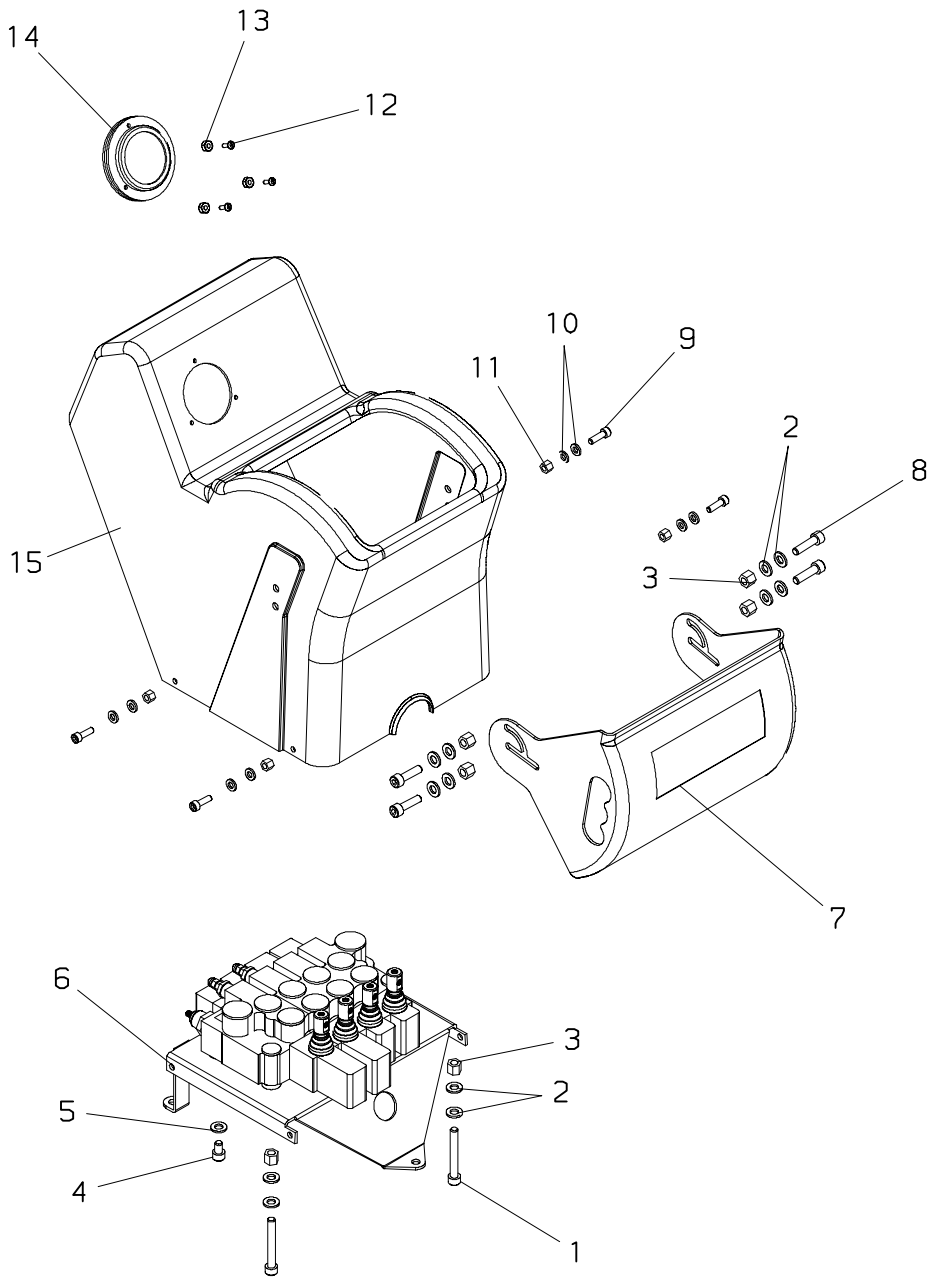


020.0801  
07/2005

**PALFINGER**  
PC 3300

(200002587—>)



**PALFINGER****PC 3300****Steuerung  
Control  
Commande**zu Tafel  
to figure  
voir planche**020.0801**

07/2005

Nr. No. No.	Ersatzteil Nr. Sparepart no. No Piece de rechange	Stk. Qty. Nbre.	Teilebezeichnung	Description	Nomenclature	Abmessung Dimension Dimension
1	ES 244	2	Schraube	Screw	Vis	M 8x60 DIN 931
2	EK 003	12	Scheibe	Washer	Rondelle	D 8 DIN 125
3	EM 031	9	Mutter	Nut	Ecrou	M 16 DIN 985
4	ES1599	1	Schraube	Screw	Vis	
5	EQ 221	1	Federring	Spring washer	Rondelle grover	B 8 DIN 7980
6	HXE2933	1	Kransockel	Base	Socle	
7	EZ2495	1	Abdeckplatte	Cover plate	Plaque de couverture	
8	ES 256	4	Schraube	Screw	Vis	M 10x50 DIN 933
9	ES 344	4	Schraube	Screw	Vis	M 6x20 DIN933
10	EK 190	8	Scheibe	Washer	Rondelle	D 6 DIN 125
11	EM 014	4	Mutter	Nut	Ecrou	M 6 DIN 985
12	ES1569	3	Schraube	Screw	vis	M4x12 DIN912
13	EM 154	1	Mutter	Nut	Ecrou	M 4 DIN 985
14	EA2048	1	Manometer	Manometer	Manometre	
15	EZ2496	1	Armaturenbrett	Dashboard Tableau de	bord	