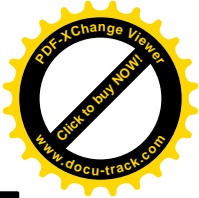




1700  
3/2012

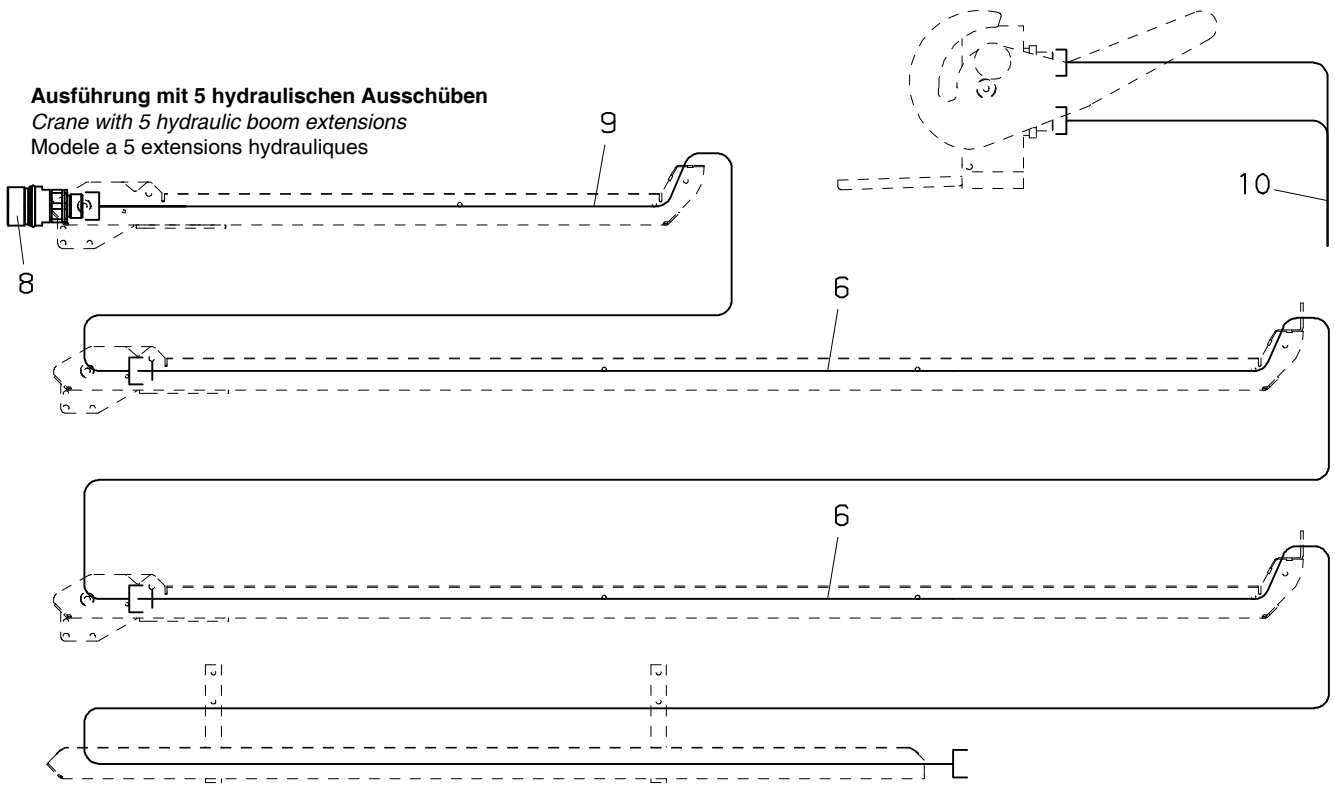
**PALFINGER**  
PK15002,PK..

Verrohrung-Schlauchwannen  
Pipes-Hose guide  
Tuyauteries-Guide de flexible

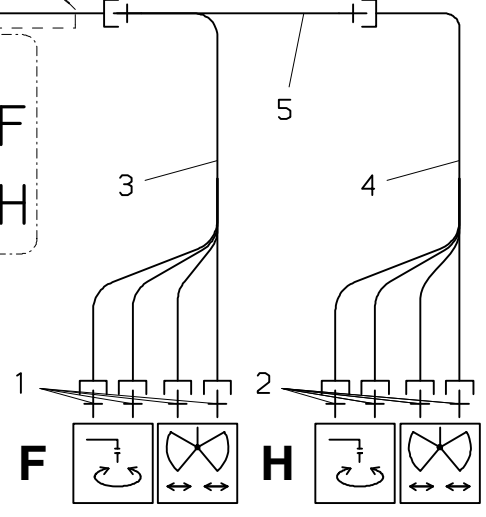
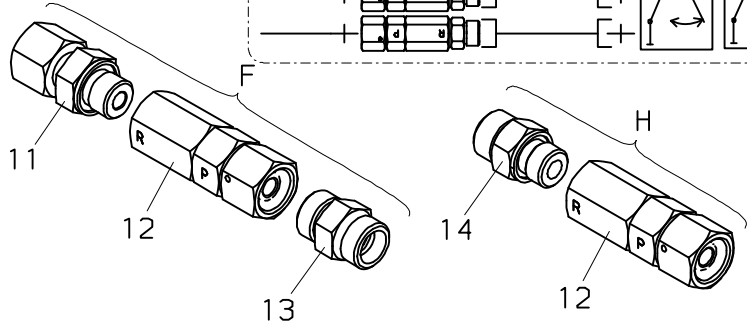
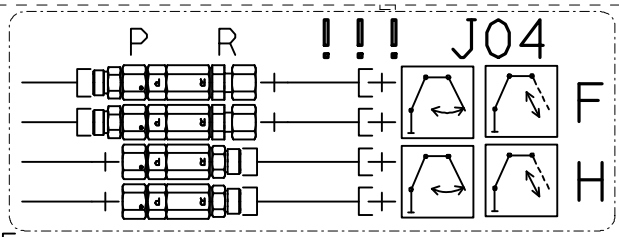
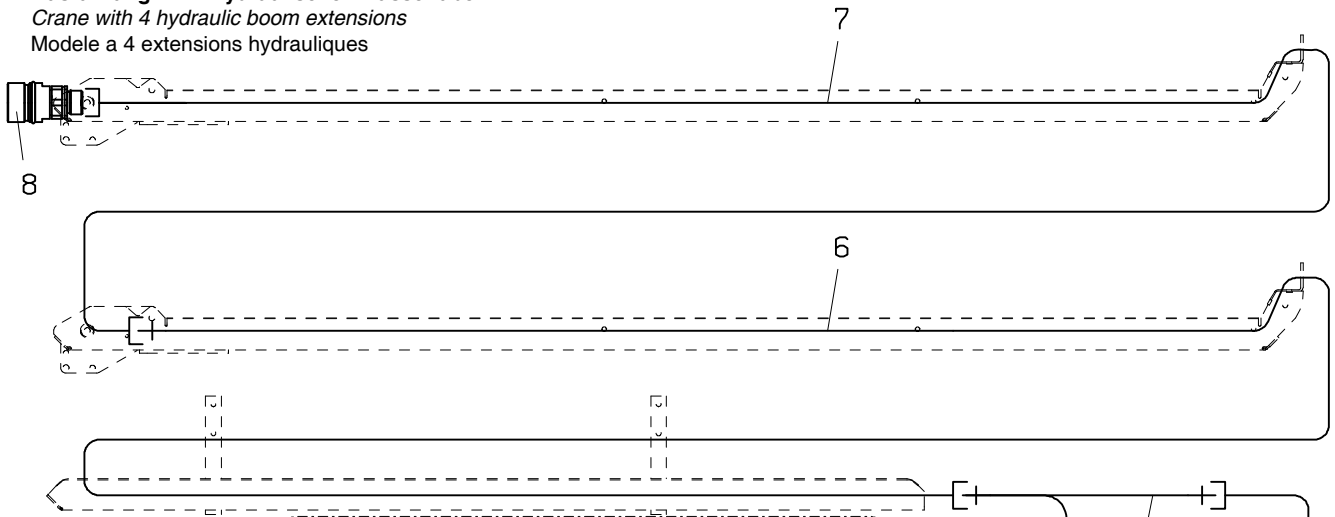


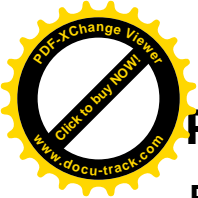
gültig für:  
valid for:  
valide pour: **PK 15002,PK 16502**

**Ausführung mit 5 hydraulischen Ausschüben**  
Crane with 5 hydraulic boom extensions  
Modele a 5 extensions hydrauliques



**Ausführung mit 4 hydraulischen Ausschüben**  
Crane with 4 hydraulic boom extensions  
Modele a 4 extensions hydrauliques



**PALFINGER**

PK15002,PK..

**Verrohrung–Schlauchwannen**  
**Pipes–Hose guide**  
**Tuyauteries–Guide de flexible**

 zu Tafel  
 to figure  
 voir planche

**070.1**  
**40**

03/2012



Nr. No. No.	Ersatzteil Nr. Sparepart no. No Piece de rechange	Stk. Qty. Nbre.	Teilebezeichnung	Description	Nomenclature	Abmessung Dimension Dimension
1	EA1646	4	Verschraubung	Adaptor	Raccord	GE 12K R1/2" ED
2	EA1646	4	Verschraubung	Adaptor	Raccord	GE 12K R1/2" ED
			(—>0711477)	(—>0711477)	(—>0711477)	
2	EA 183	4	Verschraubung	Adaptor	Raccord	GE 12 SR 1/2"ED
			(0711478—>)	(0711478—>)	(0711478—>)	
3	EH5111	2	Druckschlauch	Hose	Flexible	NW 10x7850
			(F,RC001)	(F,RC001)	(F,RC001)	
4	EH5117	4	Druckschlauch	Hose	Flexible	NW 10x1800
			(H)	(H)	(H)	
			(—>0711477)	(—>0711477)	(—>0711477)	
4	EH5236	4	Druckschlauch	Hose	Flexible	NW 10x1800
			(H)	(H)	(H)	
			(0711478—>)	(0711478—>)	(0711478—>)	
5	EH5143	4	Druckschlauch	Hose	Flexible	NW 10x4800
			(H)	(H)	(H)	
6	EH7453	8	Druckschlauch	Hose	Flexible	NW 10x4850
			(—>100142896)	(—>100142896)	(—>100142896)	
6	EH7453A	8	Druckschlauch	Hose	Flexible	
			(100142897—>)	(100142897—>)	(100142897—>)	
7	EH5409	4	Druckschlauch	Hose	Flexible	NW 10x5400
			(—>100142896)	(—>100142896)	(—>100142896)	
7	EH5409A	4	Druckschlauch	Hose	Flexible	
			(100142897—>)	(100142897—>)	(100142897—>)	
8	EA1113	2	Schnellkupplung,kpl.	Quick coupling,cpl.	Couplage,cplt.	12–S DIN 2353
			(Seite 070.1600)	(page 070.1600)	(page 070.1600)	
9	EH5267	4	Druckschlauch	Hose	Flexible	NW 10x3150
			(—>100142896)	(—>100142896)	(—>100142896)	
9	EH5267A	4	Druckschlauch	Hose	Flexible	NW 10x3150
			(100142897—>)	(100142897—>)	(100142897—>)	
10	EH6201	4	Druckschlauch	Hose	Flexible	NW 10x3250
			(Ausführung D)	(Type D)	(Version D)	
			(—>100142896)	(—>100142896)	(—>100142896)	
10	EH6201A	4	Druckschlauch	Hose	Flexible	NW 10x3250
			(Ausführung D)	(Type D)	(Version D)	
			(100142897—>)	(100142897—>)	(100142897—>)	
10	EH5409	4	Druckschlauch	Hose	Flexible	NW 10x5400
			(Ausführung C)	(Type C)	(Version C)	
			(—>100142896)	(—>100142896)	(—>100142896)	
10	EH5409A	4	Druckschlauch	Hose	Flexible	
			(Ausführung C)	(Type C)	(Version C)	
			(100142897—>)	(100142897—>)	(100142897—>)	
11	EA 201	4	Verschraubung	Adaptor	Raccord	EGE 12S R3/8–ED
12	EV4107/005	4	Vorspannventil	Pretension valve	Soupage pre–tension	5 bar
13	EA 204	4	Verschraubung	Adaptor	Raccord	G 12 S
14	EA 039	4	Verschraubung	Adaptor	Raccord	GE 12 SR 3/8"ED