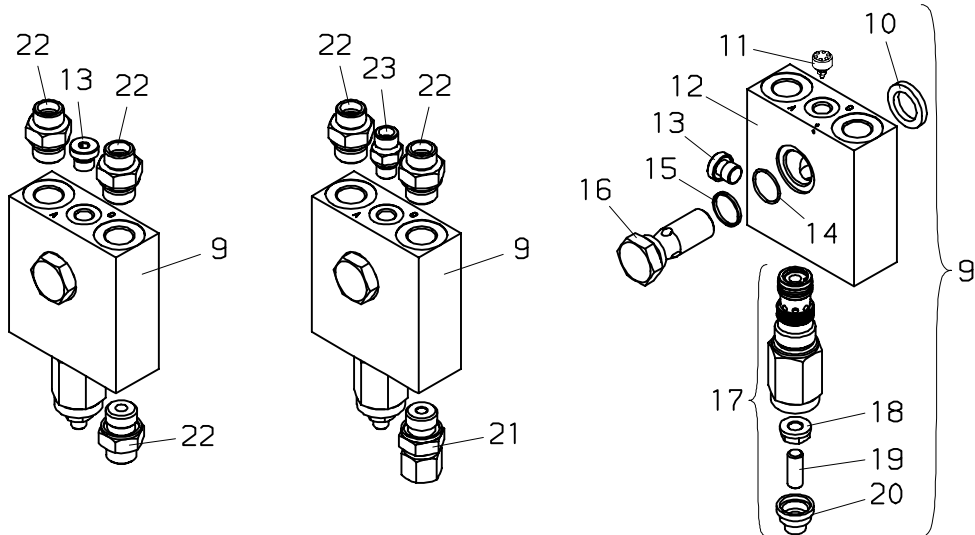
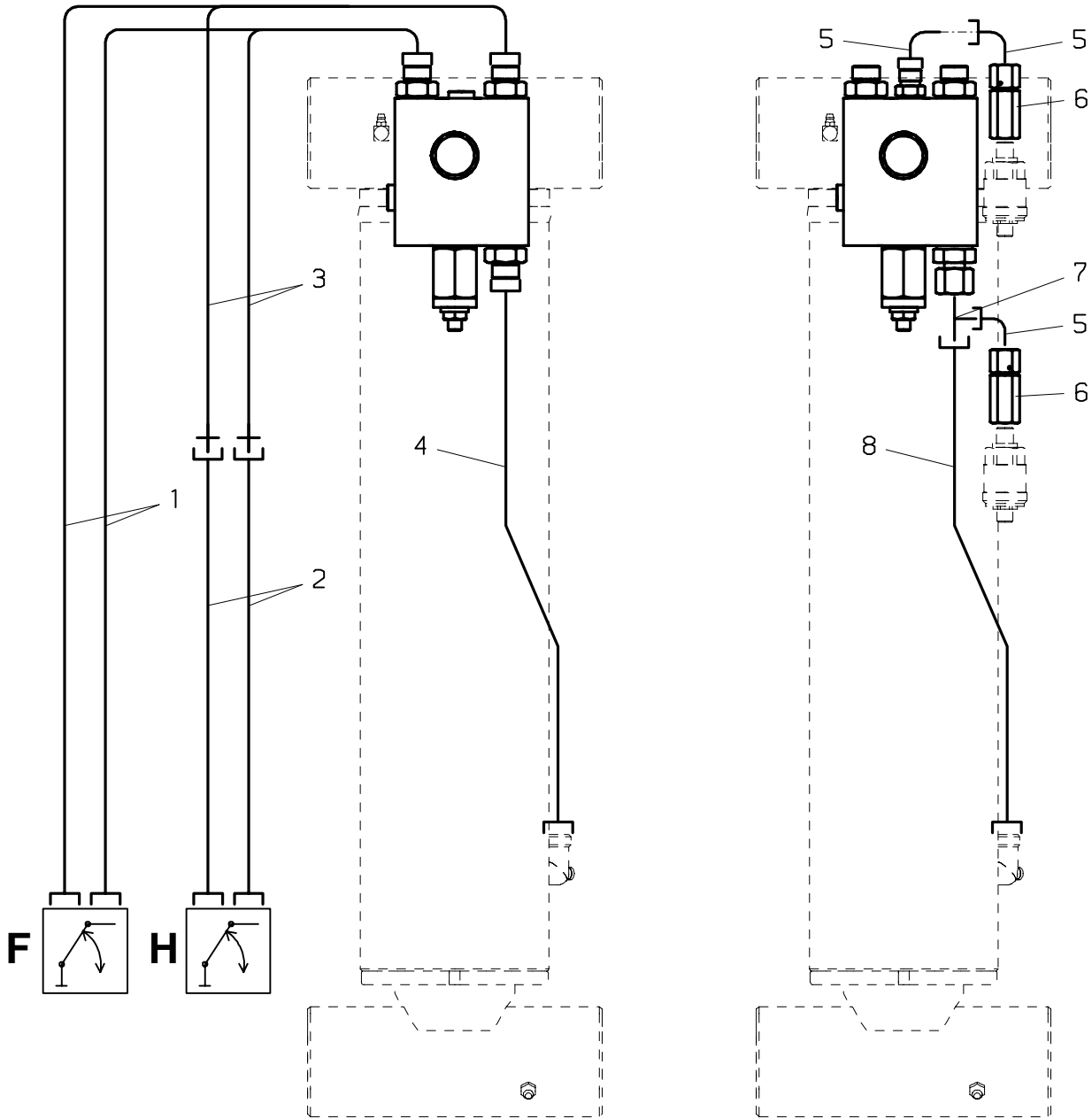


040.0300

07/2001

PALFINGER

PK 15500



PALFINGER**PK 15500****Verrohrung-Hubzylinder
Pipes-Lifting cylinder
Tuyauter.-Verin de bras princ.**zu Tafel
to figure
voir planche**040.0300**

07/2001

Nr. No.	Ersatzteil Nr. Sparepart no. No Piece de rechange	Stk. Qty. Nbre.	Teilebezeichnung	Description	Nomenclature	Abmessung Dimension Dimension
1	EH5163	2	Druckschlauch (F)	Hose (F)	Flexible (F)	NW 10x4000
2	EH5117	2	Druckschlauch (H)	Hose (H)	Flexible (H)	NW 10x1800
			(—>0713091)	(—>0713091)	(—>0713091)	
2	EH5236	2	Druckschlauch (H)	Hose (H)	Flexible (H)	NW 10x2000
			(0713092—>)	(0713092—>)	(0713092—>)	
3	EH5113	2	Druckschlauch (H)	Hose (H)	Flexible (H)	NW 10x1150
4	HLR 8496	1	Druckleitung	Pipe	Tuyau	D 12
5	EA 263	3	Winkelverschraubung	Angle coupling	Raccord de angle	evW 8 S
6	HLA 804	2	Verschraubung	Adaptor	Raccord	
7	EA1334	1	Verschraubung	Adaptor	Raccord	TR 12/08/12S
8	HLR 9126	1	Druckleitung	Pipe	Tuyau	D 12
9	UV392	1	Lasthalteventil	Load holding valve	Soupape pilote	
10	ED 370	1	Dichtkantring	Sealing ring	Rondelle de joint	KD 1/2"
11	EV 330	1	Schlauchbruchventil	Lock valve	Clapet de securite	
12	HG 161	1	Gehäuse	Housing	Carter	
13	EA 236	2	Verschlusschraube	Locking screw	Boucon m filete	vsti R 1/4"
14	EO 136	1	O-Ring	O-seal	Bague torique	D 22x1.5
15	ER 314	1	Stützring	Back up ring	Support de joint	D 22
16	HLA1013	1	Hohlschraube	Female screw	Vis creuse	
17	EV3941	1	Ventileinsatz	Valve insert	Insert. de soupape	
	TD 842		Dichtsatz (für EV3941)	Seal kit (for EV3941)	Pochette de joints (pour EV3941)	
18	EM 256	1	Dichtmutter	Sealing nut	Ecrou etancheite	M 10x1
19	ES1455	1	Gewindestift	Winding pin	Vis sans tete	M 10x1x40
20	EZ1438	1	Plombierkappe	Cape	Capouchon	
21	EA 260	1	Verschraubung	Adaptor	Raccord	evGE 12 SRed
22	EA 183	3	Verschraubung	Adaptor	Raccord	GE 12 SR 1/2"ED
23	EA 089	1	Verschraubung	Adaptor	Raccord	GE 8 SRed