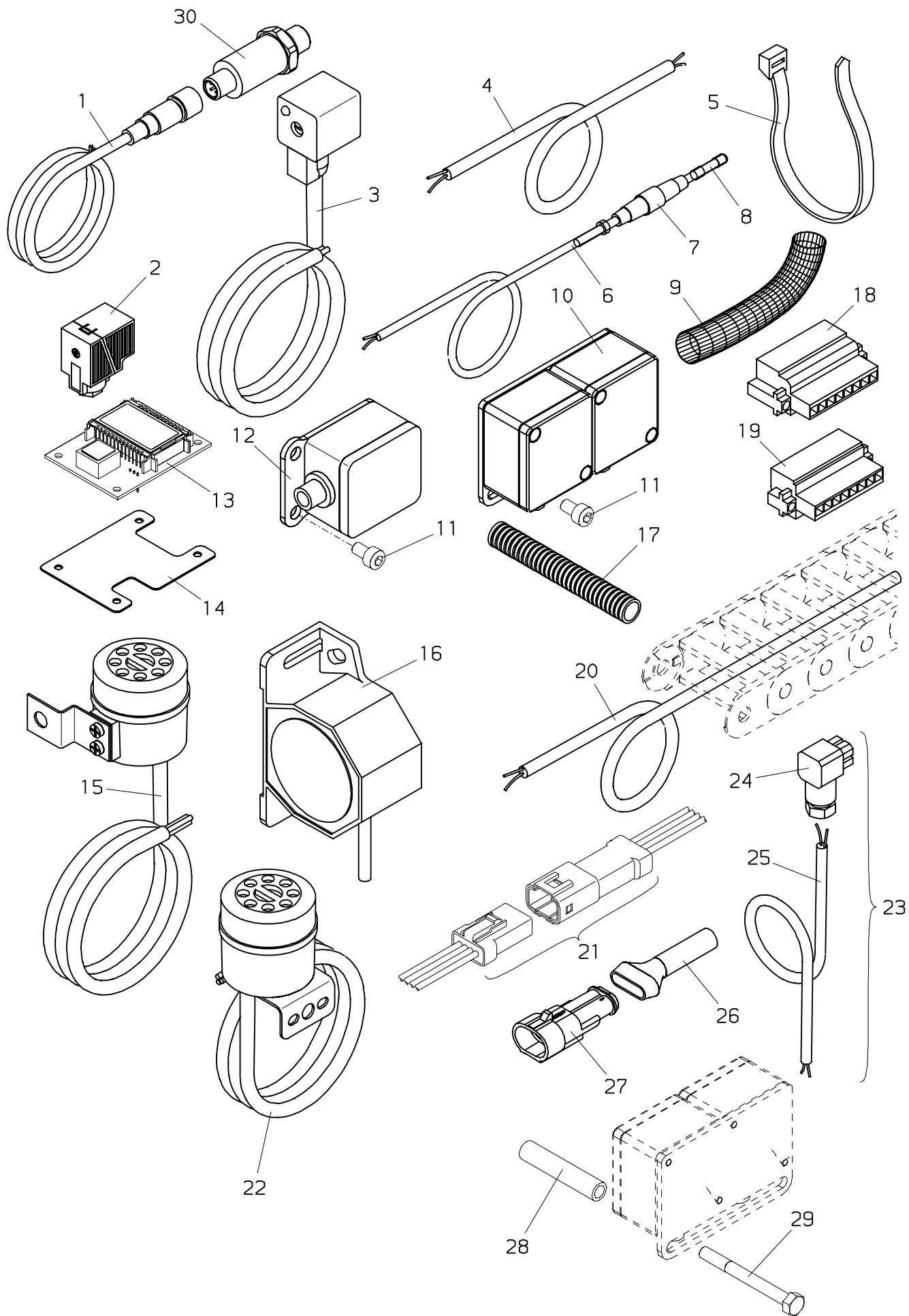


060.0700

05/2010

PALFINGER CRANE

ELECTRONIC



Nr. No. No.	Ersatzteil Nr. Sparepart no. No Piece de rechange	Stk. Qty. Nbre.	Teilebezeichnung	Description	Nomenclature	Abmessung Dimension Dimension
1	EEA1150	1	Stecker mit Kabel	Plug with cable	Fiche avec cable	12 m
1	EEA2574	1	Stecker mit Kabel	Plug with cable	Fiche avec cable	8 m
1	EEA5075	1	Stecker mit Kabel	Plug with cable	Fiche avec cable	3 m
1	EEA3105	1	Stecker mit Kabel	Plug with cable	Fiche avec cable	2 m
1	EEA5790	1	Stecker mit Kabel	Plug with cable	Fiche avec cable	8 m
1	EEA6075	1	Stecker mit Kabel	Plug with cable	Fiche avec cable	5 m
1	EEA9814	1	Stecker mit Kabel	Plug with cable	Fiche avec cable	3 m
1	EEA9815	1	Stecker mit Kabel	Plug with cable	Fiche avec cable	11 m
1	EEA9818	1	Stecker mit Kabel	Plug with cable	Fiche avec cable	1 m
2	EEA 156	1	Stecker	Plug	Fiche	
3	EEA 772	1	Stecker mit Kabel	Plug with cable	Fiche avec cable	1.5 m
3	EEA 773	1	Stecker mit Kabel	Plug with cable	Fiche avec cable	3 m
3	EEA2810	1	Stecker mit Kabel	Plug with cable	Fiche avec cable	10 m
3	EEA2811	1	Stecker mit Kabel	Plug with cable	Fiche avec cable	5 m
4	EEA 058		Kabel	Cable	Cable	3x0.5 mm2
4	EEA 162		Kabel	Cable	Cable	3x1.5 mm2
4	EEA 169		Kabel	Cable	Cable	2x1 mm2
4	EEA 170		Kabel	Cable	Cable	2x1.5 mm2
4	EEA 192		Kabel	Cable	Cable	7x1.5 mm2
4	EEA2478		Kabel	Cable	Cable	2x2.5 mm2
4	EEA4376		Kabel	Cable	Cable	5x2.5 mm2
4	EEA4378		Kabel	Cable	Cable	12x0.75 mm2
4	EEA4379		Kabel	Cable	Cable	4x0.75 mm2
4	EEA4380		Kabel	Cable	Cable	2x0.75 mm2
4	EEA6169		Kabel	Cable	Cable	6x0.75 mm2
4	EEA6213		Kabel	Cable	Cable	7x0.5 mm2
4	EEA5260		Kabel (40-polig)	Cable (40-pole)	Cable (40-de poles)	CAN-Bus
4	EEA6172		Kabel (34-polig)	Cable (34-pole)	Cable (34-de poles)	CAN-Bus
5	EK 155	1	Kabelband	Mounting band	Lien de fixation	l=102x2.5
5	EK 165	1	Kabelband	Mounting band	Lien de fixation	l=200x4
6	EEA5741	1	Stecker mit Kabel	Plug with cable	Fiche avec cable	1.5 m
6	EEA5742	1	Stecker mit Kabel	Plug with cable	Fiche avec cable	2.5 m
6	EEA6154	1	Stecker mit Kabel	Plug with cable	Fiche avec cable	3.5 m
7	EEA5764	1	Sicherungshalter	Fuse bracket	Fusible Support	
8	EEA6073	1	Sicherung	Fuse	Fusible	1A
9	EH 620	1	Schutzschlauch	Protection hose	Tuyau de protection	D 70x1000
9	EH 822	1	Schutzschlauch	Protection hose	Tuyau de protection	D 50x500
9	EH 878	1	Schutzschlauch	Protection hose	Tuyau de protection	D 102x1000
10	EEA6165	1	Pendel, kpl.	Pendulum, cpl.	Pendule, cplt.	
11	ES 414	2	Schraube	Screw	Vis	M 6x10 DIN 912
12	EEA6321	1	Pendel, kpl.	Pendulum, cpl.	Pendule, cplt.	
13	EEA3527	1	Stundenzähler	Hour counter	Compteur horaire	
14	HT1041	1	Abdeckplatte	Cover plate	Plaque de couverture	
15	EEA 080	1	Hupe (Wechselton)	Horn (Alternating-tone)	Avertisseur (Signal d'alarme)	12/24 V
16	EEA6194	1	Hupe	Horn	Avertisseur	12 m CE
16	EEA2753	1	Hupe (für EN-12999)	Horn (for EN-12999)	Avertisseur (pour EN-12999)	12 m CE

Nr. No. No.	Ersatzteil Nr. Sparepart no. No Piece de rechange	Stk. Qty. Nbre.	Teilebezeichnung	Description	Nomenclature	Abmessung Dimension Dimension
17	EZ1266	1	Schutzschlauch	Protection hose	Tuyau de protection	D 15.8/12.3 mm
17	EZ1267	1	Schutzschlauch	Protection hose	Tuyau de protection	D 21/16.8 mm
17	EZ1293	1	Schutzschlauch	Protection hose	Tuyau de protection	D 13/9.8 mm
17	EZ2837	1	Schutzschlauch	Protection hose	Tuyau de protection	D 10/6.6 mm
18	EEA4591	1	Kabelstecker (2-fach)	Wire plug (2-sections)	Fiche de cable (2-elements)	Typ BLZF
18	EEA4592	1	Kabelstecker (3-fach)	Wire plug (3-sections)	Fiche de cable (3-elements)	Typ BLZF
18	EEA5034	1	Kabelstecker (4-fach)	Wire plug (4-sections)	Fiche de cable (4-elements)	Typ BLZF
18	EEA4948	1	Kabelstecker (5-fach)	Wire plug (5-sections)	Fiche de cable (5-elements)	Typ BLZF
18	EEA4593	1	Kabelstecker (6-fach)	Wire plug (6-sections)	Fiche de cable (6-elements)	Typ BLZF
18	EEA4594	1	Kabelstecker (8-fach)	Wire plug (8-sections)	Fiche de cable (8-elements)	Typ BLZF
18	EEA4947	1	Kabelstecker (9-fach)	Wire plug (9-sections)	Fiche de cable (9-elements)	Typ BLZF
18	EEA4595	1	Kabelstecker (10-fach)	Wire plug (10-sections)	Fiche de cable (10-elements)	Typ BLZF
18	EEA4596	1	Kabelstecker (12-fach)	Wire plug (12-sections)	Fiche de cable (12-elements)	Typ BLZF
18	EEA5705	1	Kabelstecker (15-fach)	Wire plug (15-sections)	Fiche de cable (15-elements)	TYP BLZF
18	EEA4597	1	Kabelstecker (24-fach)	Wire plug (24-sections)	Fiche de cable (24-elements)	Typ BLZF
19	EEA2603	1	Kabelstecker (2-fach)	Wire plug (2-sections)	Fiche de cable (2-elements)	Typ BL
19	EEA2698	1	Kabelstecker (3-fach)	Wire plug (3-sections)	Fiche de cable (3-elements)	Typ BL
19	EEA1720	1	Kabelstecker (4-fach)	Wire plug (4-sections)	Fiche de cable (4-elements)	Typ BL
19	EEA3087	1	Kabelstecker (6-fach)	Wire plug (6-sections)	Fiche de cable (6-elements)	Typ BL
19	EEA2604	1	Kabelstecker (8-fach)	Wire plug (8-sections)	Fiche de cable (8-elements)	Typ BL
19	EEA2605	1	Kabelstecker (10-fach)	Wire plug (10-sections)	Fiche de cable (10-elements)	Typ BL
19	EEA2606	1	Kabelstecker (12-fach)	Wire plug (12-sections)	Fiche de cable (12-elements)	Typ BL
19	EEA2607	1	Kabelstecker (24-fach)	Wire plug (24-sections)	Fiche de cable (24-elements)	Typ BL
20	EEA 134		Kabel	Cable	Cable	12x1 mm2
20	EEA 791		Kabel	Cable	Cable	18x1 mm2
20	EEA1268		Kabel	Cable	Cable	12x1.5 mm2
20	EEA1705		Kabel	Cable	Cable	5x1.5 mm2
20	EEA2141		Kabel	Cable	Cable	5x1 mm2
20	EEA5752		Kabel	Cable	Cable	22x1 mm2
21	EEA 091	1	Stecker	Plug	Fiche	
22	EEA6192	1	Hupe (Wechselton)	Horn (Alternating-tone)	Avertisseur (Signal d'alarme)	
22	EEA6193	1	Hupe (Dauerton)	Horn (duration-tone)	Avertisseur (durée-vire)	
23	EEA2696	1	Stecker mit Kabel	Plug with cable	Fiche avec cable	1.5 m

Nr. No.	Ersatzteil Nr. Sparepart no. No Piece de rechange	Stk. Qty. Nbre.	Teilebezeichnung	Description	Nomenclature	Abmessung Dimension Dimension
23	EEA3399	1	Kabelstecker	Wire plug	Fiche de cable	3 m
23	EEA9860	1	Stecker mit Kabel	Plug with cable	Fiche avec cable	4 m
24	EEA1718	1	Kabelstecker	Wire plug	Fiche de cable	
25	EEA1755		Kabel	Cable	Cable	4x0.34 mm
26	EEA6202	1	Gummitülle	Rubber grummet	Gaine caoutchouc	
27	EEA6185	1	Steckergehäuse	Plug case	Fiche de coffret	
	EEA6184		Kontakt	Contact	Contact	
	EEA6203		Dichtung	Seal	Joint d'etancheite	
28	HBS3284	2	Distanzbüchse	Distance washer	Douille d'ecartement	l=50 mm
29	ES 976	2	Schraube	Screw	Vis	M 6x60 DIN 931
30	EEA4164	1	Druckaufnehmer (PALTRONIC 50)	Pressure absorbers (PALTRONIC 50)	Amortis. de pression (PALTRONIC 50)	12 V 600 bar
30	EEA4165	1	Druckaufnehmer (PALTRONIC 50)	Pressure absorbers (PALTRONIC 50)	Amortis. de pression (PALTRONIC 50)	24 V 600 bar
30	EEA5763	1	Druckaufnehmer (PALTRONIC 150)	Pressure absorbers (PALTRONIC 150)	Amortis. de pression (PALTRONIC 150)	12/24V 600 bar