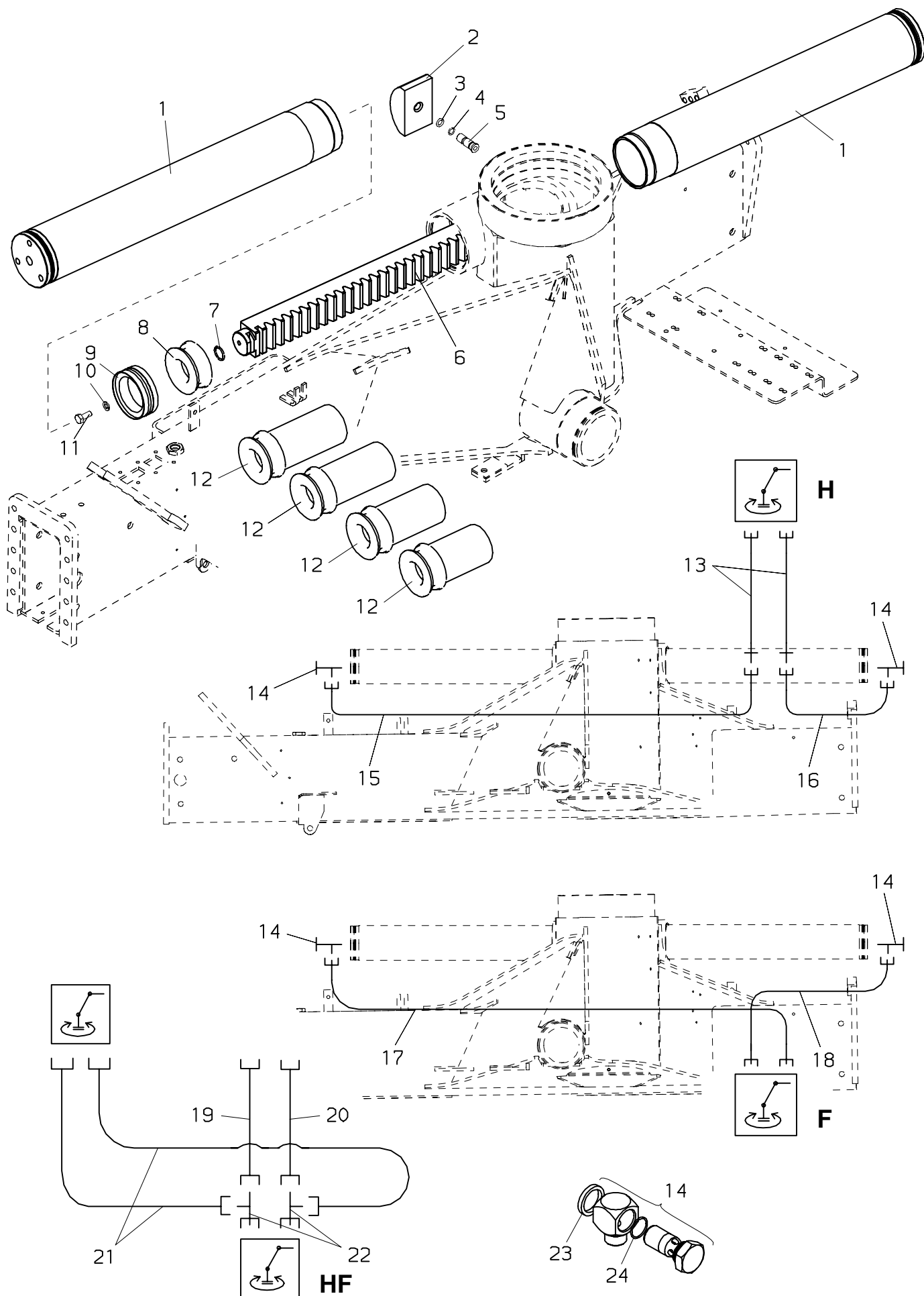


010.0200

04/95

**PALFINGER**

PK 8000



**PALFINGER****PK 8000****Schwenkwerk  
Slewing system  
Rotation**zu Tafel  
to figure  
voir planche**010.0200**

04/95

Nr. No. No.	Ersatzteil Nr. Sparepart no. No Piece de rechange	Stk. Qty. Nbre.	Teilebezeichnung	Description	Nomenclature	Abmessung Dimension Dimension
1	HY 326	2	Zylinderrohr	Cylinder tube	Cylindre	
2	EZ 273	1	Gleitstein	Guide block	Patin de guide	
3	EO 130	1	O-Ring	O-ring	Joint torique	D 11x3,5
4	EO 027	1	O-Ring	O-ring	Joint torique	D 11,3x2,4
5	HIG 228	1	Schmierrohr	Grease tube	Tuyau de graissage	
6	HZS 030A	1	Zahnstange	Rack	Cremaillere	
7	EO 035	2	O-Ring	O-ring	Joint torique	D 24,2x3
8	HK 064	2	Kolben	Piston	Piston	
9	ED 064	1	Kolbendichtung	Piston seal	Joint de piston	
10	EQ 008	2	Federring	Spring washer	Rondelle	B 10 DIN 127
11	ES 147	2	Schraube	Screw	Vis	M 10x1x25 DIN 9
12	SK477-4002	2	Schwenkbegrenzung	Limit. of rotation	Limit. de la rotat.	l=67 mm
12	HXE 660	2	Schwenkbegrenzung	Limit. of rotation	Limit. de la rotat.	l=162 mm
12	S094-400	2	Schwenkbegrenzung	Limit. of rotation	Limit. de la rotat.	l=153.5 mm
12	SK458-4002	2	Schwenkbegrenzung	Limit. of rotation	Limit. de la rotat.	l=110.5 mm
13	EH 344	2	Druckschlauch	Hose	Flexible	NW 8x2700
14	EA 096	2	Schwenkverschraubung	Banjo	Raccord tournant	WHO 12 SM
15	HLR 1603	1	Druckleitung	Pipe	Tuyau	D 12
16	HLR 1602	1	Druckleitung	Pipe	Tuyau	D 12
17	HLR 1590	1	Druckleitung	Pipe	Tuyau	D 12
18	HLR 1589	1	Druckleitung	Pipe	Tuyau	D 12
19	HLR 5248	1	Druckleitung	Pipe	Tuyau	D 12
20	HLR 5247	1	Druckleitung	Pipe	Tuyau	D 12
21	EH1371	2	Druckschlauch	Hose	Flexible	NW 8x2700
22	EA 202	2	L-Verschraubung	L-coupling	Raccord-L	evL 12 S
23	ED1088	1	Dichtkantring	Sealing ring	Rondelle de joint	KD M18
24	EO 921	1	O-Ring	O-ring	Joint torique	M 18x1.5