



SUCTION



PESSURE



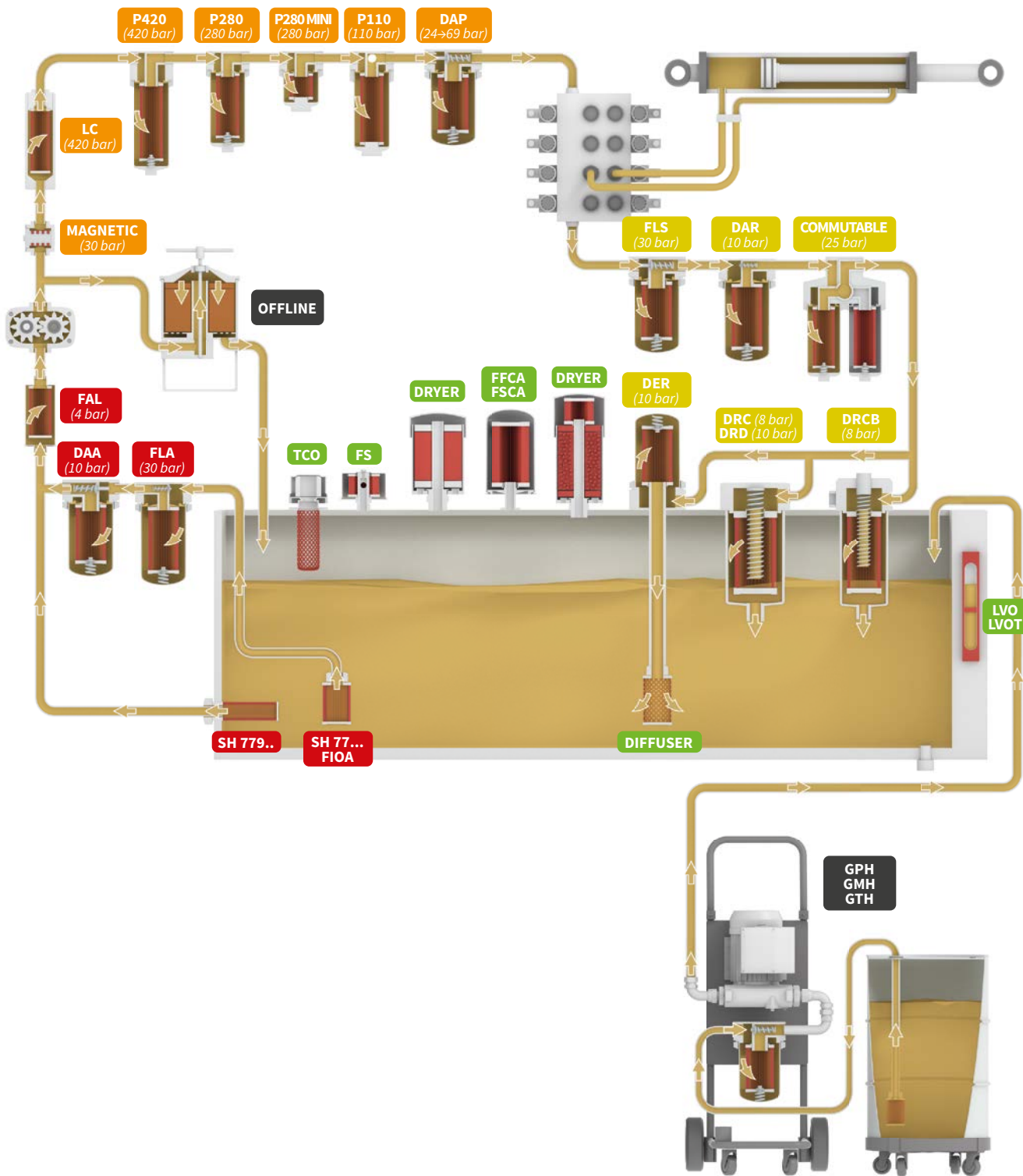
RETURN



TANK ACCESSORIES



FILTRATION UNIT



FR
EN
DE

FILTRES HYDRAULIQUES EN LIGNE DE RETOUR
RETURN LINE HYDRAULIC FILTERS
RÜCKLAUF-LEITUNGSFILTER

FLS

Pression de fonctionnement
Working pressure
Betriebsdruck 30 bar max.

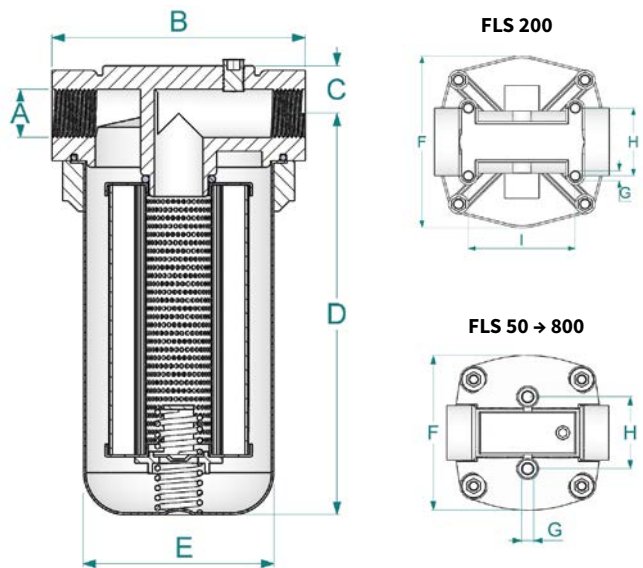
Température de fonctionnement
Working temperature
Betriebstemperatur -20 → +100°C

Débit
Flow
Strom 30 → 600 L/min

Seuil de filtration 10 - 30 µm (Cellulose / Cellulose / Zellulose)
Micron rating 10 - 25 µm (Fibre de verre / Fiber glass / Glasfaser)
Feinheit 60 - 90 µm (Toile métallique / Wire mesh / Metallgewebe)

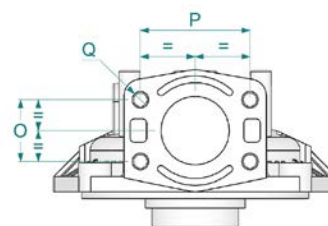
Raccordement
Port sizes
Anschluss ½" → 2" BSP & 2" SAE 3000

Valve bipasse
By-pass
By-pass Ventil Tarage / Setting / Tarierung : 1.5 bar



Complete filter N° Hifi	Dimensions / Abmessungen mm									Weight kg
	A BSP	B	C	D	E	F	G	H	I	
FLS 50	½"	120	21	139	90	116	M 8	54	-	1.5
FLS 100	¾"	120	24	193	90	116	M 8	54	-	1.8
FLS 150	1"	140	31	250	110	135	M 8	68	-	2.8
FLS 180	1" ¼	140	31	284	110	135	M 8	68	-	3
FLS 200	1" ¼	152	30	237	124	152	M 8	60	90	2.9
FLS 250	1" ½	212	44	224	170	208	M 8	96	96	6
FLS 330	1" ½	212	44	294	170	208	M 8	96	96	6.2
FLS 500	2"	212	44	294	170	208	M 8	96	96	7.2
FLSF 800	2" SAE 3000	212	44	505	170	208	M 8	96	96	9.5

FLANGE SAE J518 3000 PSI	O	P	Q
2"	42.9	77.8	M12



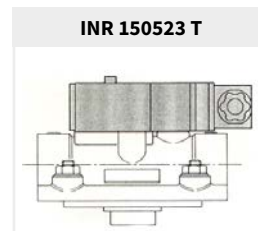
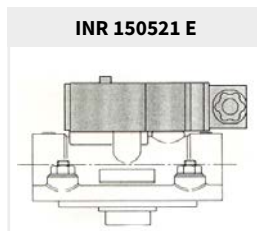
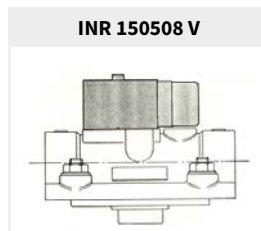
FR
EN
DE

FILTRES HYDRAULIQUES EN LIGNE DE RETOUR
RETURN LINE HYDRAULIC FILTERS
RÜCKLAUF-LEITUNGSFILTER

FLS

Toile métallique / Wire mesh / Metallgewebe						Cellulose / Zellulose						Fibre de verre / Fiber glass / Glasfaser					
90 µm			60 µm			30 µm			10 µm			25 µm			10 µm		
Flow L/min	Complete N° Hifi	Cartridge N° Hifi	Flow L/min	Complete N° Hifi	Cartridge N° Hifi	Flow L/min	Complete N° Hifi	Cartridge N° Hifi	Flow L/min	Complete N° Hifi	Cartridge N° Hifi	Flow L/min	Complete N° Hifi	Cartridge N° Hifi	Flow L/min	Complete N° Hifi	Cartridge N° Hifi
40	FLS 50	CR 50	40	FLS 50/6	CR 50/6	35	FLS 50/3	CR 50/3	35	FLS 50/1	CR 50/1	30	FLS 50/03	CR 50/3	30	FLS 50/02	SH 63347
80	FLS 100	CR 100	80	FLS 100/6	CR 100/6	65	FLS 100/3	CR 100/3	65	FLS 100/1	CR 100/1	60	FLS 100/03	CR 100/03	60	FLS 100/02	CR 100/02
130	FLS 150	CR 125	130	FLS 150/6	CR 125/6	110	FLS 150/3	CR 125/3	110	FLS 150/1	CR 125/1	90	FLS 150/03	CR 125/03	90	FLS 150/02	CR 125/02
180	FLS 180	CR 180	180	FLS 180/6	CR 180/6	130	FLS 180/3	CR 180/3	130	FLS 180/1	CR 180/1	110	FLS 180/03	CR 180/03	110	FLS 180/02	CR 180/02
200	FLS 200	CL 200	200	FLS 200/6	CL 200/6	140	FLS 200/3	CL 200/3	140	FLS 200/1	CL 200/1	120	FLS 200/03	CL 200/03	120	FLS 200/02	CL 200/02
250	FLS 250	CR 220	250	FLS 250/6	CR 220/6	160	FLS 250/3	CR 220/3	160	FLS 250/1	CR 220/1	140	FLS 250/03	CR 220/03	140	FLS 250/02	CR 220/02
330	FLS 330	CR 330	330	FLS 330/6	CR 330/6	220	FLS 330/3	CR 330/3	220	FLS 330/1	CR 330/1	180	FLS 330/03	CR 330/03	180	FLS 330/02	CR 330/02
500	FLS 500	CR 500	500	FLS 500/6	CR 500/6	400	FLS 500/3	CR 500/3	400	FLS 500/1	CR 500/1	350	FLS 500/03	CR 500/03	350	FLS 500/02	CR 500/02
600	FLSF 800	CR 800	600	FLSF 800/6	CR 800/6	500	FLSF 800/3	CR 800/3	500	FLSF 800/1	CR 800/1	400	FLSF 800/03	CR 800/03	400	FLSF 800/02	CR 800/02

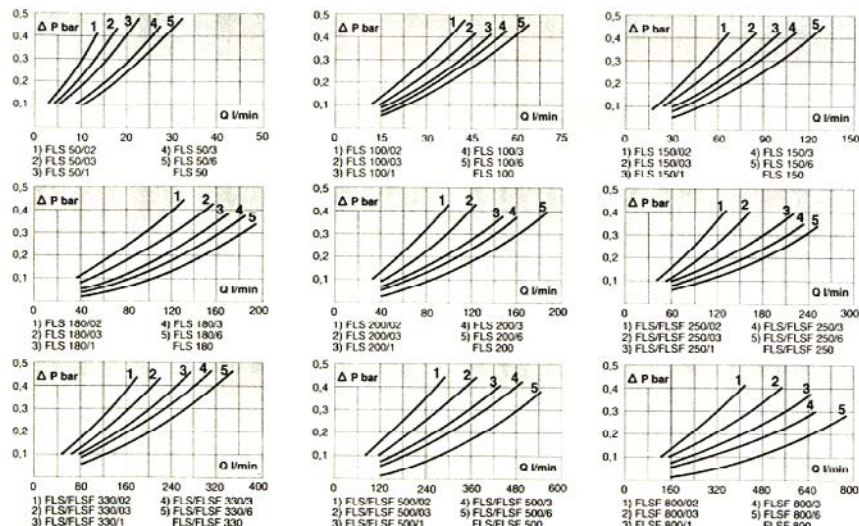
INDICATEURS DE COLMATAGE | CLOGGING INDICATORS | VERSCHMUTZUNGSANZEIGER



N° Hifi	Désignation Designation Bezeichnung	Pression de déclenchement Setting Auslösedruck
INR 150508 V	Visuel / Visual / Optisch	1.4 bar
INR 150521 E	Electrique / Electrical / Elektrisch	1.4 bar
INR 150523 T	Électrique avec sonde de température Electrical indicator with heat sensor Elektrischer Anzeiger mit Temperatur-Fühler	1.4 bar

i Trou pour l'indicateur non percé, orifice et taraudage à effectuer par l'utilisateur.
Clogging indicator ports not pierced, tap hole / thread to be made by user
Loch für Anzeiger nicht gebohrt, Bohrung / Gewinde vom Verbraucher herzustellen

COURBES DE PERTE DE CHARGE | PRESSURE DROP CURVES | DRUCKABFALLKURVEN



FR
EN
DE

FILTRES HYDRAULIQUES EN LIGNE DE RETOUR
RETURN LINE HYDRAULIC FILTERS
RÜCKLAUF-LEITUNGSFILTER

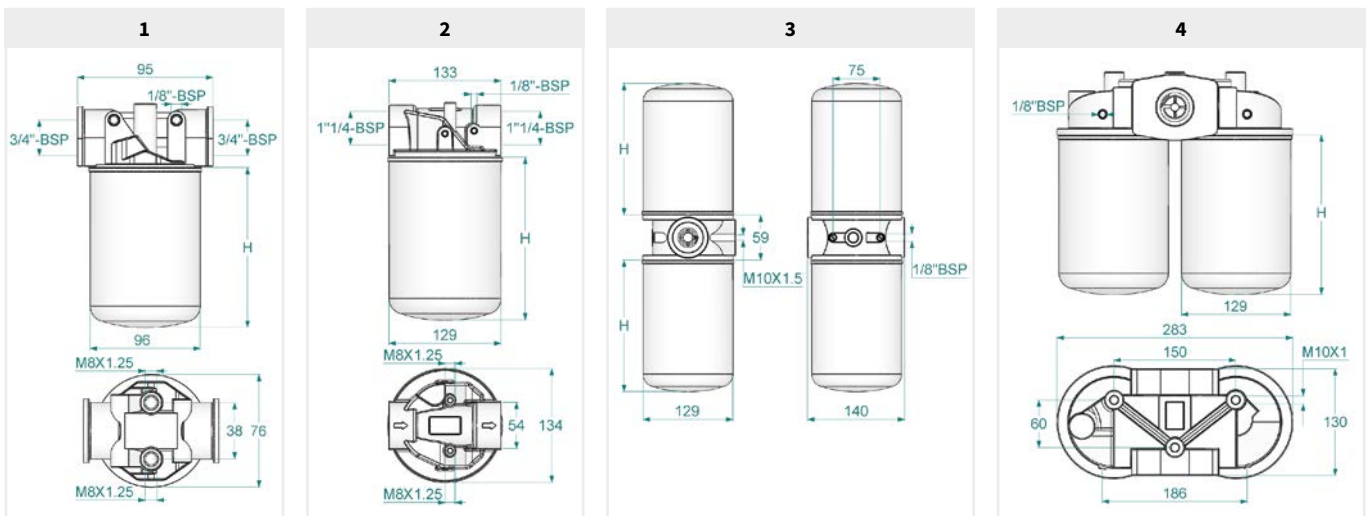
DAR

Pression de fonctionnement Working pressure Betriebsdruck	10 bar max.	Température de fonctionnement Working temperature Betriebstemperatur	-20 → +110°C
Débit Flow Strom	30 → 375 L/min	Seuil de filtration Micron rating Feinheit	10 → 90 µm
Raccordement Port sizes Anschluss	¾" → 1" ½ BSP	Valve bipasse By-pass By-pass Ventil	Tarage / Setting / Tarierung : 1.75 bar / ...







Tête / Head / Kopf

Type	N° Hifi ¹	 Flow L/min	 Port size Tête / Head / Kopf BSP	 Port size Element BSP	 By-pass bar	Indicateur Anzeiger BSP
1	DAR 11111 WD	30 → 100	¾"	¾"	1.75	⅛"
1	DAR 11111 ZD	30 → 100	¾"		-	⅛"
2	DAR 23737 WD	87 → 210	1" ¼	1" ¼	1.75	⅛"
2	DAR 23737 ZD	87 → 210	1" ¼		-	⅛"
3	DAR 44537 WD	180 → 375	1" ½		1.75	⅛"
4	DAR 54537 WD	180 → 375	1" ½		1.75	⅛"



1. Têtes livrées sans cartouche / Head delivered without element / Kopf ohne Element geliefert

FR
EN
DE
FILTRES HYDRAULIQUES EN LIGNE DE RETOUR
RETURN LINE HYDRAULIC FILTERS
RÜCKLAUF-LEITUNGSFILTER
DAR

Cartouches / Cartridges / Einsatz					
 Port size <i>BSP</i>	N° Hifi	 Média	 Flow¹ <i>L/min</i>	 µm	Hauteur Heigh Höhe <i>mm</i>
3/4"	SH 63700	Fibre de verre / Fiber glass / Glasfiber	30	3	147
	SH 63702		34	3	203
	SH 63701		35	6	147
	SH 63703		41	6	203
	SH 76855		48	10	147
	SH 63704		55	10	203
	SH 63711		65	25	147
	SH 63073		69	25	203
	SH 63061	Cellulose	68	10	147
	SH 63081		74	10	203
	SH 63063		73	25	147
	SH 63083		80	25	203
	SH 63066	Toile métallique / Wire mesh / Metallgewebe	80	60	147
	SH 63086		90	60	203
	SH 63077		85	90	147
	SH 63089		100	90	203
	SH 630046	Absorber Fibre de verre / Fiber glass / Glasfiber	35	3	210
	SH 63184		35	6	145
	SH 63192		40	6	213
	SH 63185		35	25	145
SH 63193	40		25	210	
SH 63182	Absorber Cellulose	35	10	150	
SH 63190		40	10	210	
SH 63183		35	25	150	
SH 63191		40	25	210	
1" 1/4	SH 63705	Fibre de verre / Fiber glass / Glasfiber	87	3	179
	SH 63772		92	3	230
	SH 63706		102	6	179
	SH 63708		110	6	230
	SH 76955		118	10	179
	SH 63709		125	10	230
	SH 63079		125	25	179
	SH 63710		135	25	230
	SH 63161	Cellulose	130	10	179
	SH 63201		150	10	230
	SH 63163		170	25	179
	SH 63203		190	25	230
	SH 63166	Toile métallique / Wire mesh / Metallgewebe	190	60	179
	SH 63206		205	60	230
	SH 63169		195	90	179
	SH 63209		210	90	230
	SH 63257		Absorber Fibre de verre / Fiber glass / Glasfiber	100	10
SH 63186	Absorber	100	10	180	
SH 63187	Cellulose	100	25	180	

1. Débits indicatifs en L/min à ΔP= 0.4-0.5 bar / Indicated Flow Rate in L/min with ΔP= 0.4-0.5 bar / Durchfluss Anzeige in L/min mit ΔP= 0.4-0.5 bar

FR
 EN
 DE

FILTRES HYDRAULIQUES EN LIGNE DE RETOUR
RETURN LINE HYDRAULIC FILTERS
RÜCKLAUF-LEITUNGSFILTER
DAR


INDICATEURS DE COLMATAGE | CLOGGING INDICATORS | VERSCHMUTZUNGSANZEIGER

INR 040503 M

INR 041912 M

INR 040506 V

INR 040511 E


N° Hifi	 Port sizes BSP	Désignation Designation Bezeichnung	Commentaires Comments Kommentare
INR 040503 M	1/8"	Manomètre / Manometer	-1 bar → 5 bar
INR 041912 M	1/8"	Manomètre / Manometer	0 bar → 12 bar
INR 040506 V	1/8"	Visuel / Visual / Optisch	0.2 bar
INR 040511 E	1/8"	Electrique / Electrical / Elektrisch	1.2 bar - N.O. - 220 V AC - 30 V DC