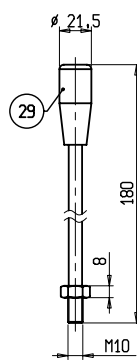
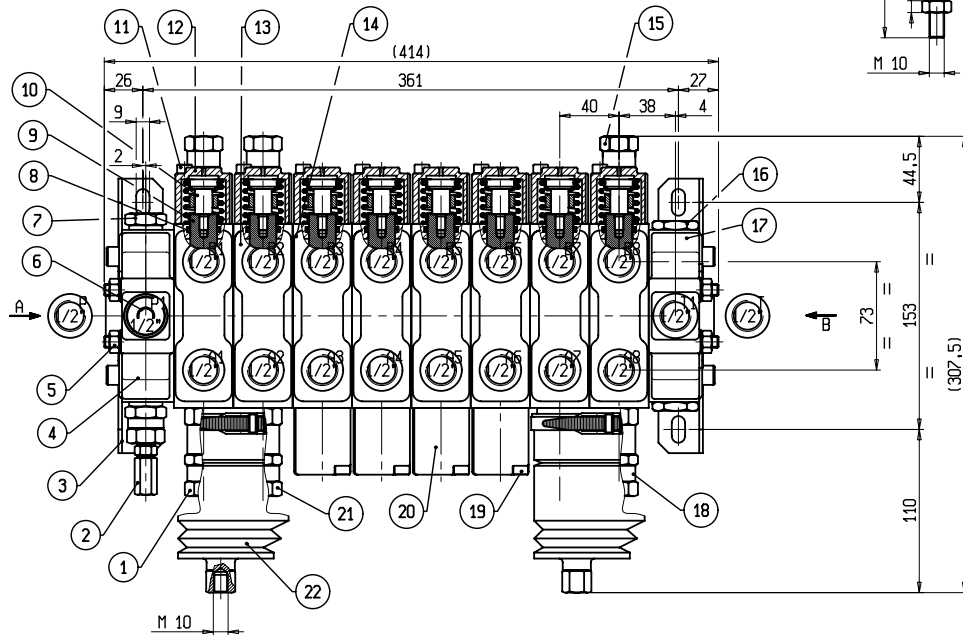
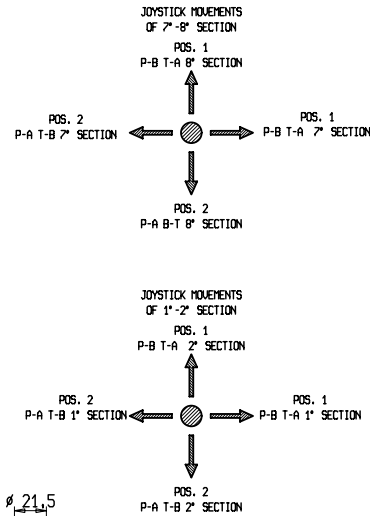
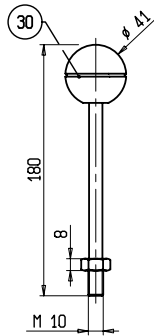
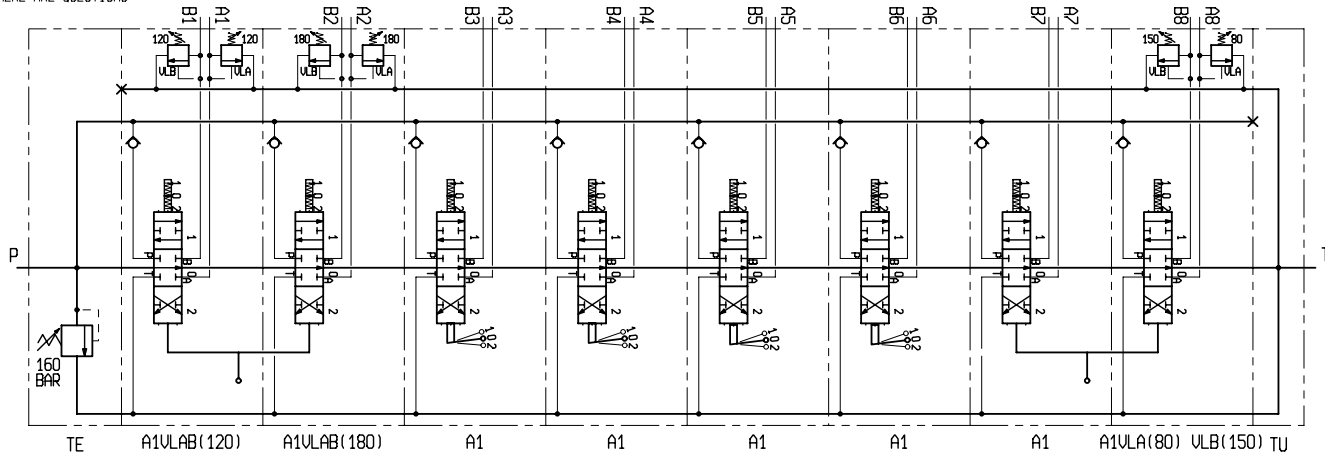
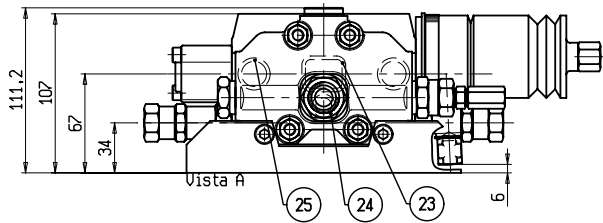
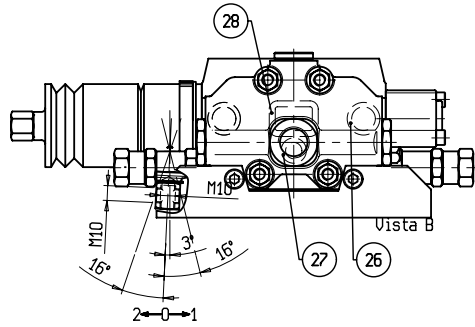


"NON INTERPRETATE IL DISEGNO / SE AVETE DUBBI CHIEDETE / DO NOT SCALE THIS PRINT - PLEASE INQUIRE IF THERE ARE QUESTIONS"



30	535118037	KIT LEVA M10x180mm CON POMELLO SFERICO	2
29	535118002	KIT LEVA M10x180mm	4
28	350B28024NBR90	OR DF2,62 DI28,24 NBR 90SH	1
27	350B11091NBR90	OR DF2,62 DI11,91 NBR 90SH	1
26	350B17012NBR90	OR DF2,62 DI17,12 NBR 90SH	2
25	350A18077NBR90	OR DF1,78 DI18,77 NBR 90SH	16
24	350A12042NBR90	OR DF1,78 DI12,42 NBR 90SH	8
23	350A26070NBR90	OR Q23 DF1,78 DI26,70 90 SHORE	8
22	55514001	KIT MANIPOLATORE A + P.40 CON FULCRO IN	2
21	WPDLPS34180	CART. VLF TAR. 180 BAR DNC65	2
20	57010223	KIT PORTALEVA DINOIL P.40-42 2FORI F.C.	4
19	390100604501	VITE TCCE 6X45 UNI 5931 8.8 ZNC	8
18	WPDLPS34080	CARTUCCIA VLF TAR. 80BAR	1
17	4UC65BB	CORPO T.U. TT1 LAV. DA 1/2" GAS	1
16	58827	ASSIEME TAPPO T.U. DNC65	2
15	WPDLPS34150	CART. VLF TAR. 150 BAR DNC50	1
14	4UE65BB29L	LAPPATO EL. DNC65 1/2" GAS SETTI LUE65021	5
13	4UF65BB31L	LAPPATO DNC65 1/2G CON LAV. VL LUE65015	3
12	277110201	PORTAPOSIZIONATORE IN ALLUMINIO S	8
11	390100604001	VITI TCCE 6X40 UNI 5931 8.8 ZNC	16
10	580650A20	ASSIEME POS. A C.6.5 CON MOLLA	8
9	29226501010	SPOLA DNC65 C.TO 1.45-70 L/MIN.	8
8	350B17086NBR60	OR DF2,62 DI17,86 NBR 70SH	16
7	58803	KIT SOSTIT. TAPPO UHP PER DN	1
6	587201201	KIT TAPPO COLL.1/2G CON GUARN.MET/GOMMA	1
5	590414008	KIT 4 TIRANTI L.414mm DADI E SHORT MB	1
4	4WA50BX	CORPO T.E. DNC50 P LAT. P SUP.TP	1
3	2930105002	STAFFA PIEDE PER DNC50-65-70 S	2
2	WP02M20160	CART. VALV. A GR. 2 TAR. 160 BAR	1
1	WPDLPS34120	CART. VLF DNC50 TAR. 120 BAR	2

CODICI DI RICAMBIO SPARE PARTS	
VALV. INLET	D06D658001R
SECC. IN	D06D65800334R
SECC. IN	D06D65800345R
SECC. IN	D06D65800442R
SECC. IN	D06D65800442R
SECC. IN	D06D65800442R
SECC. IN	D06D65800442R
SECC. IN	D06D65800385R
SECC. IN	D06D65800333R
T.E. INLET	D06D658BZ160001R

BOCCHIE / PORTS	FILETTATURA / THREAD
PPITT1 A-B	1/2 GAS 150 228-1



Contaminazione Ammissibile Operating Contamination	20/18/13 150	Foglio / Sheet	1/1
Scala / Scale	Derivato da / Derive from	Rev.	0
1:1	60658NGNZ160003	Rev.	0

REPRODUCTION NOT PERMITTED ALL RIGHT RESERVED / TOUTE REPRODUCTION NON AUTORISEE EST INTERDITE