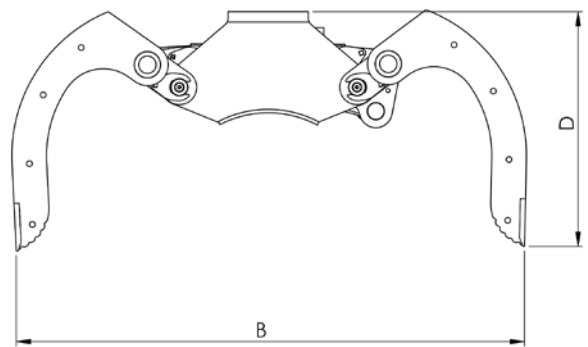
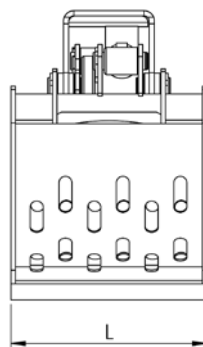
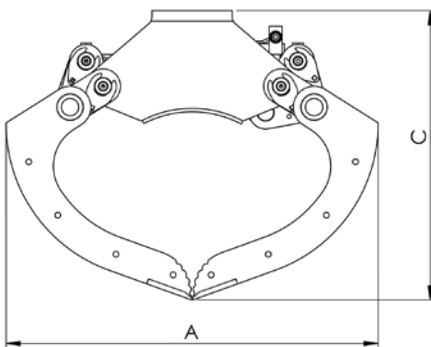
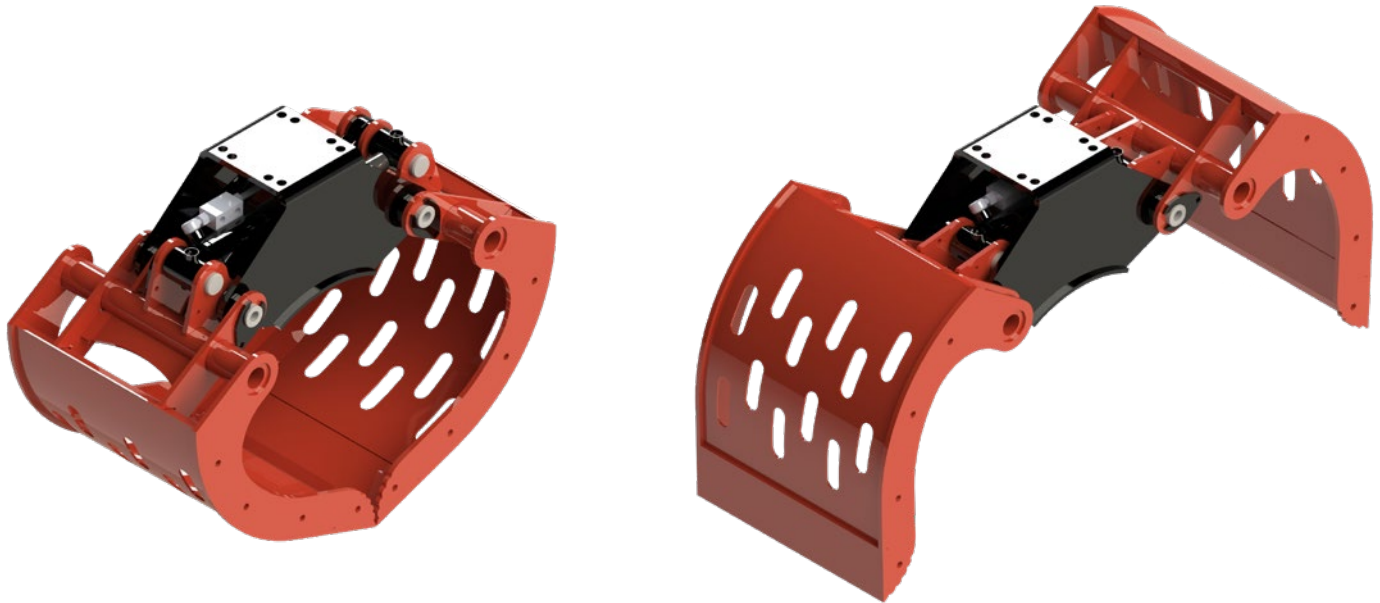


CLA

BENNE BIVALVE CLAMSHELL BUCKETS



CLA-MR SG Series

Benne bivalve selezionatrici
Clamshell buckets - sorting grab



I cucchiai forati della benna CLA-MR SG permettono di dividere agevolmente il materiale di grossa pezzatura da quello più fine, rendendo precisa e veloce la divisione di materiale misto.

The pierced shells of the CLA-MR SG bucket allow to easily separate the larger pieces from the finer material, in order to make the sorting of mixed material quicker and easier.

Modello Model	Portata Max load lt (kg)	Forza Force daN	 ton/m	 ton	Peso Weight kg	Pressione Pressure max bar	A	B	C	D	L
							mm	mm	mm	mm	mm
CLA-MR 50 SG	50 (150)	380	3 - 6	0,8 - 5	49	200	626	894	492	390	330
CLA-MR 125 SG	125 (250)	1050	6 - 10	1,5 - 3,5	98	200	840	1200	660	523	450