

SOLENOIDI CON CONNETTORE
Coils with connector

S2-CE (18 Watt ED100%)

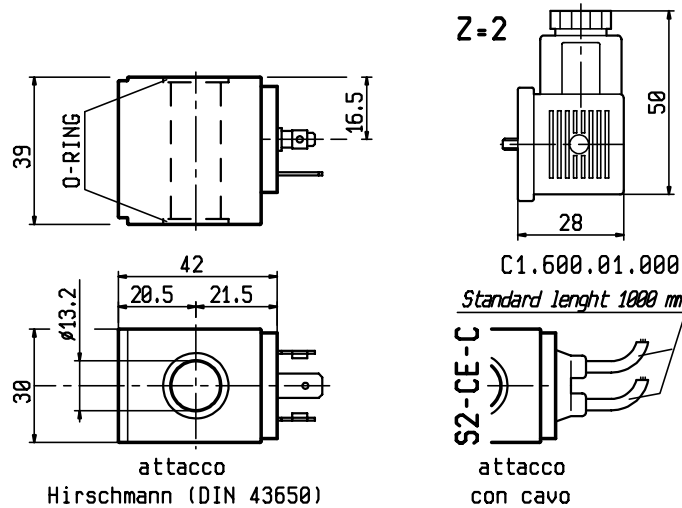
DENOMINAZIONE VALVOLA
Valve denomination

CODICE ORDINAZIONE
Ordering code

C1.664.01.XY.Z

S2-CE-C (18 Watt ED100%)

C1.664.08.XY.1



XY	Tensioni Voltage				
OH	24 Volts 50 Hz C.A. - A.C.				
OL	48 Volts 50 Hz C.A. - A.C.				
OM	110 Volts 50 Hz C.A. - A.C.				
ON	220 Volts 50 Hz C.A. - A.C.				
OO	380 Volts 50 Hz C.A. - A.C.				
OP	24 Volts 60 Hz C.A. - A.C.				
OQ	48 Volts 60 Hz C.A. - A.C.				
OR	110 Volts 60 Hz C.A. - A.C.				
OS	220 Volts 60 Hz C.A. - A.C.				
OT	380 Volts 60 Hz C.A. - A.C.				

Trattasi di una serie di bobine realizzata per l'uso con elettrovalvole della serie "VE1".

Alle due estremità della bobina sono alloggiati due guarnizioni OR2056 per protezione dagli agenti atmosferici.

- Rivestimento bobina: resina poliammidica caricata con fibre di vetro.
- Voltaggio minimo richiesto: 90% della tensione nominale.
- Grado di protezione: IP65 IEC 144 – DIN 40050 (protezione totale contro polvere e acqua spruzzata in getti a bassa pressione).

Classe di isolamento F (155°C)

This is a serie of coils to be used with solenoid valves "VE1" types. On the two extremities of the coils there are two seal OR2056 for protection against dust and water jets.

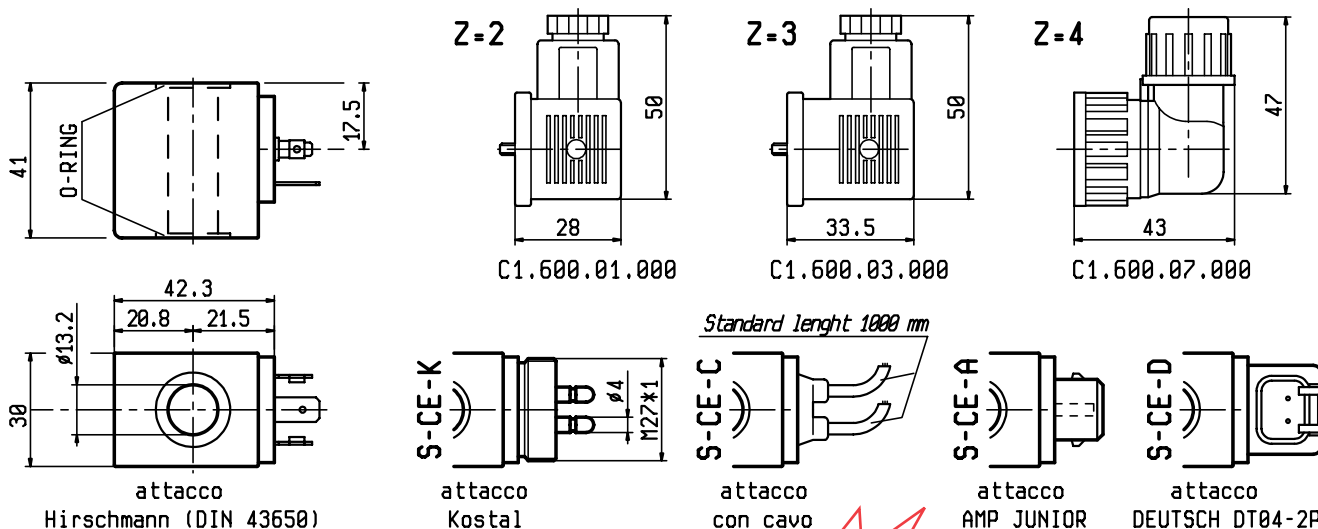
- Coil protection: Polyamide resin with fiber glass.
- Minimum voltage: 90% of the nominal voltage.
- Protection degree: IP65 IEC 144 – DIN 40050 (total protection against dust and low pressure jets)

Insulation class F (155°C)

Z	Connettori - Connectors type	
1	Senza connettore	<i>Without connector</i>
2	Connettore standard	<i>Standard connector</i>

SOLENOIDI CON CONNETTORE
Coils with connector

S-CE (18 Watt ED100%)	DENOMINAZIONE VALVOLA <i>Valve denomination</i>	CODICE ORDINAZIONE <i>Ordering code</i>	C1.664.55.XY.Z
S-CE-H (18 Watt ED100%) Insulation class H 180°C			C1.664.62.XY.Z
S-CE-K (18 Watt ED100%)			C1.664.56.XY.Z
S-CE-C (18 Watt ED100%)			C1.664.57.XY.1
S-CE-A (18 Watt ED100%)			C1.664.58.XY.1
S-CE-D (18 Watt ED100%)			C1.664.63.XY.1



XY	Tensioni Voltage	S-CE	S-CE-H	S-CE-K	S-CE-A	S-CE-D
OB	12 Volts C.C. - D.C.	•	•	•	•	•
OC	24 Volts C.C. - D.C.	•	•	•	•	•
OD	48 Volts C.C. - D.C.	•				
OV	24 Volts RAC	•				
OK	48 Volts RAC	•				
OW	110 Volts RAC	•				
OZ	220 Volts RAC	•				



Trattasi di una serie di bobine potenziate, a disegno Oil Sistem.

- Rivestimento bobina: resina poliammidica caricata con fibre di vetro.
- I solenoide S-CE (18 W) sono dimensionati per servizio continuo ED100%.
- Voltaggio minimo richiesto: 90% della tensione nominale.
- Grado di protezione: IP65 IEC 144 – DIN 40050 (protezione totale contro polvere e acqua spruzzata in getti a bassa pressione).

Classe di isolamento F (155°C)

This is a serie of Oil Sistem coils more powerful.

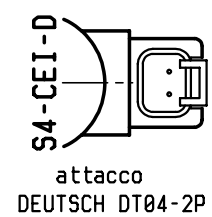
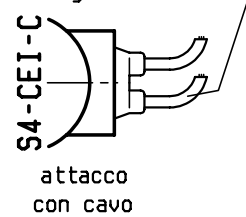
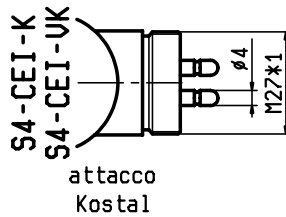
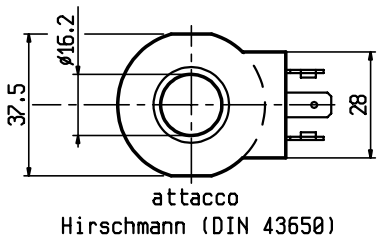
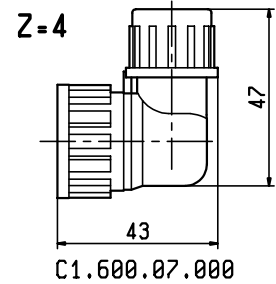
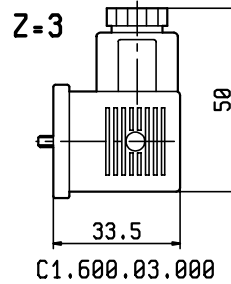
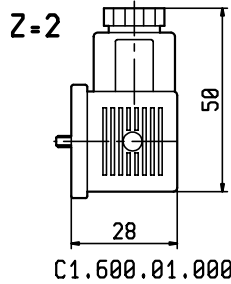
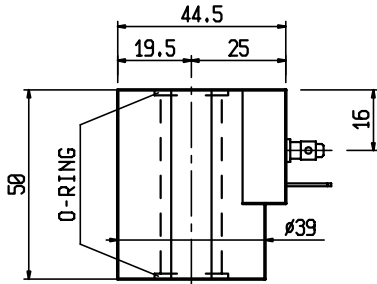
- Coil protection: Polyamide resin with fiber glass.
- Solenoids "S-CE" (18 W) are designed for continuous duty ED100%.
- Minimum voltage: 90% of the nominal voltage.
- Protection degree: IP65 IEC 144 – DIN 40050 (total protection against dust and low pressure jets)

Insulation class F (155°C)

Z	Connettori - Connectors type		Z	Connettori - Connectors type	
1	Senza connettore	<i>Without connector</i>	3	Connettore con raddrizzatore	<i>Connector with rectifier</i>
2	Connettore standard	<i>Standard connector</i>	4	Connettore attacco Kostal	<i>Kostal connector</i>

SOLENOIDI CON CONNETTORE
Coils with connector

S4-CEI (26 Watt ED100%)	DENOMINAZIONE VALVOLA <i>Valve denomination</i>	CODICE ORDINAZIONE <i>Ordering code</i>	C1.664.37.XY.Z
S4-CEI-K (26 Watt ED100%)			C1.664.44.XY.Z
S4-CEI-VK (26 Watt ED100%) (Varistore)			C1.664.45.XY.Z
S4-CEI-C (26 Watt ED100%)			C1.664.51.XY.1
S4-CEI-D (26 Watt ED100%)			C1.664.61.XY.1



Lunghezza standard 1000 mm
Standard length 1000 mm

XY	Tensioni Voltage	S4-CEI	S4-CEI-K	S4-CEI-VK	S4-CEI-D
OB	12 Volts C.C. - D.C.	•	•	•	•
OC	24 Volts C.C. - D.C.	•	•	•	•
OD	48 Volts C.C. - D.C.	•			
OV	24 Volts RAC	•			
OK	48 Volts RAC	•			
OW	110 Volts RAC	•			
OZ	220 Volts RAC	•			

Trattasi di una serie di bobine realizzata per l'uso con elettrovalvole della serie "CEI". Alle due estremità della bobina sono alloggiati due guarnizioni OR2062 per protezione dagli agenti atmosferici.

- Rivestimento bobina: resina poliammidica caricata con fibre di vetro.
- I solenoidi S4-CEI (26 W) sono dimensionati per servizio continuo ED100%.
- Voltaggio minimo richiesto: 90% della tensione nominale.
- Grado di protezione IP65 IEC 144 – DIN 40050 (protezione totale contro polvere e acqua spruzzata in getti a bassa pressione).

Classe di isolamento F (155°C)

This is a serie of coils to be used with solenoid valves "CEI" types. On the two extremities of the coils there are two seal OR2062 for protection against dust and water jets.

- Coil protection: Polyamide resin with fiber glass.
- Solenoids "S4-CEI" (26 W) are designed for continuous duty ED100%.
- Minimum voltage: 90% of the nominal voltage.
- Protection degree: IP65 IEC 144 – DIN 40050 (total protection against dust and low pressure jets)

Insulation class F (155°C)

Z	Connettori - Connectors type			
1	Senza connettore <i>Without connector</i>	3	Connettore con raddrizzatore <i>Connector with rectifier</i>	
2	Connettore standard <i>Standard connector</i>	4	Connettore attacco Kostal <i>Kostal connector</i>	

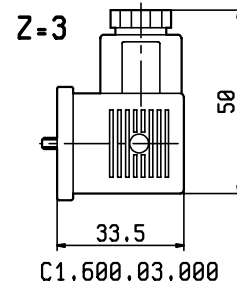
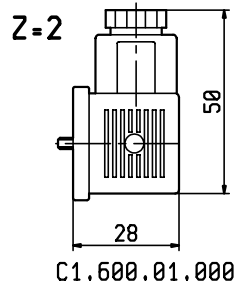
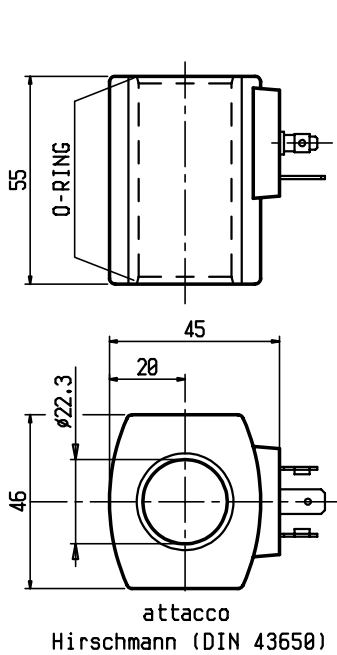
SOLENOIDI CON CONNETTORE PER CARTUCCE SERIE "V3D-CE"
Coils with connector for cartridge "V3D-CE" series

S-V3D (60 Watt ED35%)

DENOMINAZIONE VALVOLA
Valve denomination

CODICE ORDINAZIONE
Ordering code

C1.664.25.XY.Z



XY	Tensioni Voltage				
OB	12 Volts C.C. - D.C.				
OC	24 Volts C.C. - D.C.				
OD	48 Volts C.C. - D.C.				
OW	110 Volts RAC				
OZ	220 Volts RAC				

Z	Connettori Connectors type	
1	Senza connettore	<i>Without connector</i>
2	Connettore standard	<i>Standard connector</i>
3	Connettore con raddrizzatore	<i>Connector with rectifier</i>

Trattasi di una serie di bobine realizzata per l'uso con elettrovalvole della serie "V3D-CE".

Alle due estremità della bobina sono alloggiati due guarnizioni OR2087 per protezione dagli agenti atmosferici.

- Rivestimento bobina: resina poliammidica caricata con fibre di vetro.
- I solenoidi S-V3D (60 W) sono dimensionati per servizio intermittente ED35% e tempo max di eccitazione 21 min riferito a 20°C.
- Voltaggio minimo richiesto: 90% della tensione nominale.
- Grado di protezione: IP65 IEC 144 – DIN 40050 (protezione totale contro polvere e acqua spruzzata in getti a bassa pressione).

Classe di isolamento F (155°C)

This is a serie of coils to be used with solenoid valves "V3D-CE" types. On the two extremities of the coils there are two seal OR2087 for protection against dust and water jets.

- Coil protection: Polyamide resin with fiber glass.
- Solenoids "S-V3D" (60 W) are designed for intermittent duty ED35% and for an excitation time of 21 min at 20°C.
- Minimum voltage: 90% of the nominal voltage.
- Protection degree: IP65 IEC 144 – DIN 40050 (total protection against dust and low pressure jets)

Insulation class F (155°C)