



**POMPE  
AD INGRANAGGI  
GEAR PUMPS**



CATALOGO  
TECNICO  
TECHNICAL  
CATALOGUE

# CARATTERISTICHE GENERALI MAIN FEATURES

Il presente catalogo include pompe ad ingranaggi esterni del Gr. 1, Gr. 2 e del Gr. 3 sia in configurazione singola che in tandem (pompa multipla). Sono dotate di flange e coperchi in alluminio o in ghisa.

Il bilanciamento idrostatico dei rasamenti (boccole) è del tipo doppia compensazione con ripresa del gioco assiale mediante apposita area predefinita. Lubrificazione interna e compensazione sono proporzionali alla pressione di esercizio.

La precisione e la cura nella costruzione dei particolari consentono l'intercambiabilità delle flange di fissaggio e degli ingranaggi (nell'ambito della stessa cilindrata) permettendo in tal modo maggior flessibilità e minori impegni di magazzino presso il cliente.

Sono disponibili le varie esecuzioni secondo gli standard più diffusi (europeo, tedesco, SAE) e, su richiesta, esiste la possibilità di personalizzazioni del cliente. Tutte le pompe sono predisposte per il traino di una eventuale pompa posteriore mediante un apposito kit di trasformazione fornibile separatamente.

## Condizioni e limiti di funzionamento

Fluido consigliato:

olio idraulico a base minerale con elevato indice di viscosità (tenendo conto delle condizioni di funzionamento dell'impianto).

Temperatura consigliata:

20÷60 °C.

Temperatura limite con guarnizioni in NBR:

-15÷80 °C

Temperatura limite con guarnizioni in FPM (Viton):

-10÷110 °C.

Pressione ammessa in aspirazione:

0.7÷3 bar assoluti (10÷44 psi).

Viscosità raccomandata:

15÷92 c.St.

Viscosità limite all'avviamento:

2500 c.St.

Filtraggio per pressioni di esercizio fino a 150 bar (fino a 2175 psi):

26/23 ISO DIS 4406.

Filtraggio per pressioni di esercizio >150 bar (>2175 psi):

23/20 ISO DIS 4406.

The present range includes external gear pumps, Group 1, Group 2 and Group 3, single and tandem construction (multiple pump), with aluminium or cast iron end cap and mounting flange.

Floating bushing, double compensated pressure-balanced design with special area for resetting of the end float clearance.

Internal lubrication and pressure compensation are performed proportionally to the operating pressure of the system. Precision machining and top accuracy of all construction details make use of fixation flanges perfectly interchangeable for models of the same delivery range providing more flexibility and less customers' stocks.

The various construction types are available in compliant versions to the applicable Standards (European, German and SAE). On request, clients may ask for customized versions too.

All pumps are designed for combined operation with an eventual retrofittable rear pump.

Assembly kit for rear-mount is available on request.

## Operating conditions

Recommended fluid:

High-viscosity, mineral hydraulic oil (please always pay attention to the operating conditions of the equipment).

Recommended temperature range:

20÷60 °C

Operating temperature range for NBR gaskets:

-15÷80 °C.

Operating temperature range for FPM (Viton) gaskets:

-10÷110 °C.

Admissible suction pressure:

0.7÷3 bar absolute (10÷44 psi absolute).

Recommended viscosity range:

15÷92 c.St.

Max viscosity at start-up:

2500 c.St.

Filtering for operating pressure up to 150 bar (up to 2175 psi):

26/23 ISO DIS 4406.

Filtering for operating pressure >150 bar (>2175 psi):

23/20 ISO DIS 4406.

### **Note per l'installazione**

- Verificare il corretto senso di rotazione della pompa.
- Collegare il condotto di aspirazione al lato della pompa riportante l'apposito riferimento o, in sua assenza, al foro di dimensione maggiore.
- Non sono ammessi carichi assiali e/o radiali sull'albero della pompa: effettuare il collegamento all'albero motore con giunto non rigido, appositamente lubrificato e libero di muoversi assialmente.
- In caso di presenza di carichi sull'albero della pompa, interporre un supporto munito di cuscinetti.
- In caso di verniciatura della pompa proteggere l'anello di tenuta per albero rotante.
- Rimuovere eventuali impurità quali polvere o particelle abrasive dalla zona dell'albero rotante a contatto con l'anello di tenuta.
- Rimuovere trucioli e/o impurità dai fori di connessione e dai piani di appoggio su corpo e flangia di fissaggio.
- Riempire la pompa di fluido facendola ruotare a mano per evitare il primo avviamento a secco
- Agevolare la fuoriuscita dell'aria dall'impianto alla prima accensione allentando momentaneamente il tubo di mandata della pompa.
- Mantenere l'olio pulito a salvaguardia di tutti i componenti dell'impianto, controllando periodicamente lo stato dei filtri.
- Eseguire eventuali rabbocchi con olio idraulico dello stesso tipo.

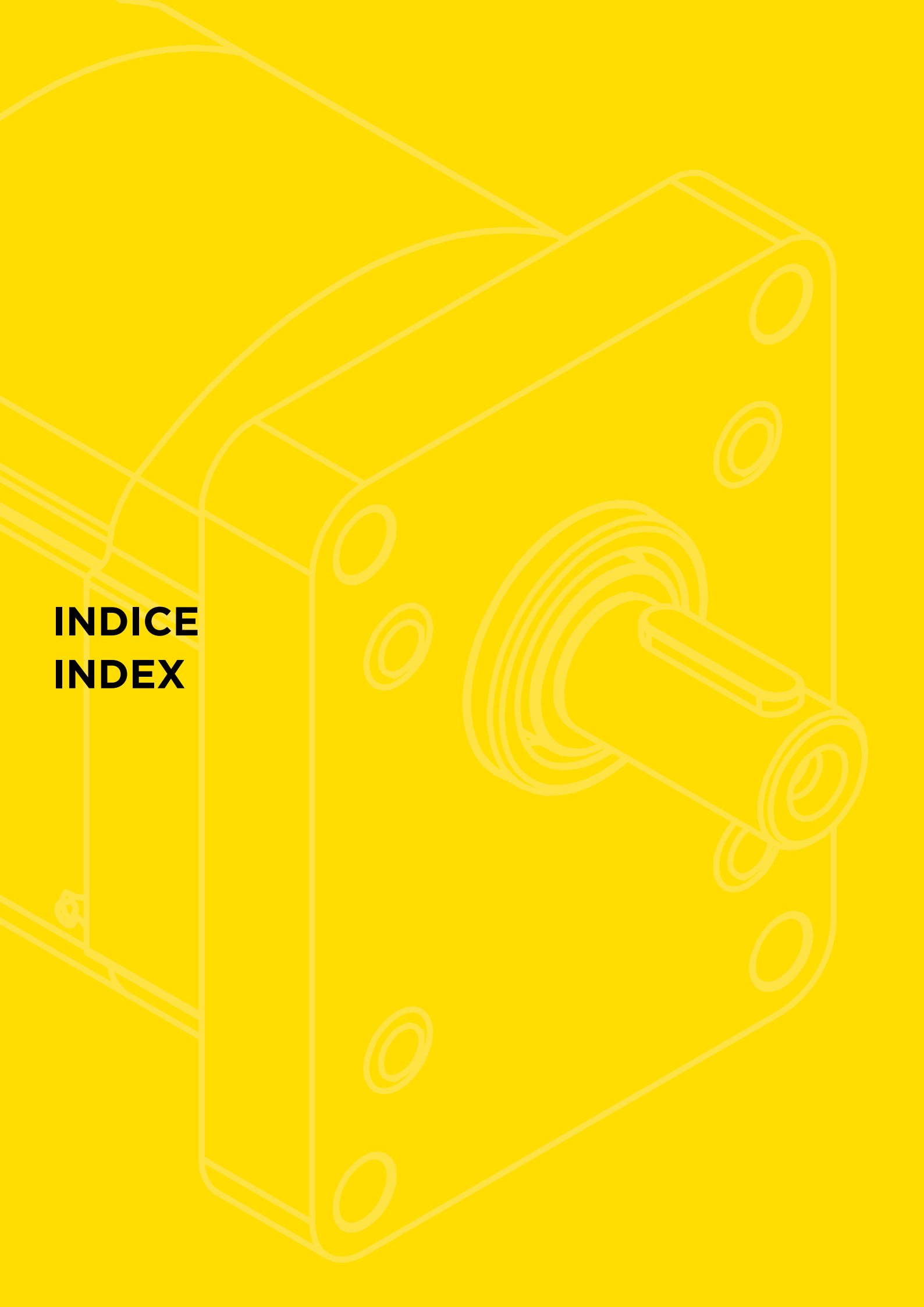
### **Important installation tips**

- Check for correct pump rotation in the proper direction.
- Connect the suction pipe to the pump side marked by the relevant sign or, failure of any mark, to the largest hole.
- Do not apply any axial/radial loads on the shaft of the pump. Do not use a rigid coupling for connection to the motor shaft, provide for due lubrication and axial clearance of the coupling.
- If a load is to be applied on the shaft of the pump, be sure to install a suitable external bearing for the load.
- Protect the seal of the drive shaft before painting the pump.
- Accurately remove eventual foreign matters (such as dust and abrasive particles) from the shaft area touching the sealing ring.
- Remove chips and/or metal shavings from the connection holes, from the body bearing faces and from the mounting flange.
- As you fill fluid into the pump, be sure to manually let the pump rotate in order to avoid dry start-ups.
- Release the delivery pipe to facilitate bleeding the pump at first startup.
- Be sure to keep running the pump with very clean oil to avoid even major damages to the various parts and components. Perform regular periodic controls of the filters.
- If required, perform oil touch-ups using oil of the same kind.

I dati contenuti nel presente catalogo sono indicativi e possono essere modificati senza alcun preavviso.

The information provided in this catalogue is subject to change without notice.

**INDICE**  
**INDEX**



GRUPPO 1 GROUP 1



**STO**  
Flangia standard  
Standard flange

p. 14



**S20**  
Flangia Sae AA  
Sae AA flange

p. 16



**MZ1**  
Flangia Ø32 da minicentralina  
Ø32 flange for power pack

p. 18



**MZD / MZS**  
Flangia Ø32 con foro mandata  
Ø32 flange with delivery hole

p. 20



**EZ1**  
E32C da elettropompa  
E32C for electro pump

p. 22

**GRUPPO 2 GROUP 2**



**STO**  
Flangia standard  
Standard flange

**p. 30**



**S20 / S21**  
Flangia Sae A / SAE A-OR  
Sae A / SAE A-OR flange

**p. 32**



**B80**  
Flangia B80 C  
B80 C flange

**p. 34**



**BZO / BNO**  
Flangia B50 C  
B50 C flange

**p. 36**



**EZ1 / EN1**  
Flangia E52 C  
E52 C flange

**p. 38**

**OPZIONI**  
**OPTIONS**  
GR. 2

VALVOLA LIMITATRICE DI PRESSIONE A SCARICO INTERNO  
PRESSURE RELIEF VALVE WITH INTERNAL EXHAUST

**p. 42**

VALVOLA LIMITATRICE DI PRESSIONE A SCARICO ESTERNO  
PRESSURE RELIEF VALVE WITH EXTERNAL EXHAUST

**p. 43**



**GRUPPO 3 GROUP 3**


**STO**  
Flangia standard  
Standard flange

**p. 46**



**S20 / S21**  
Flangia Sae B / SAE B-OR  
Sae B / SAE B-OR flange

**p. 48**

**POMPE A INGRANAGGI MULTIPLE MULTIPLE GEAR PUMPS**

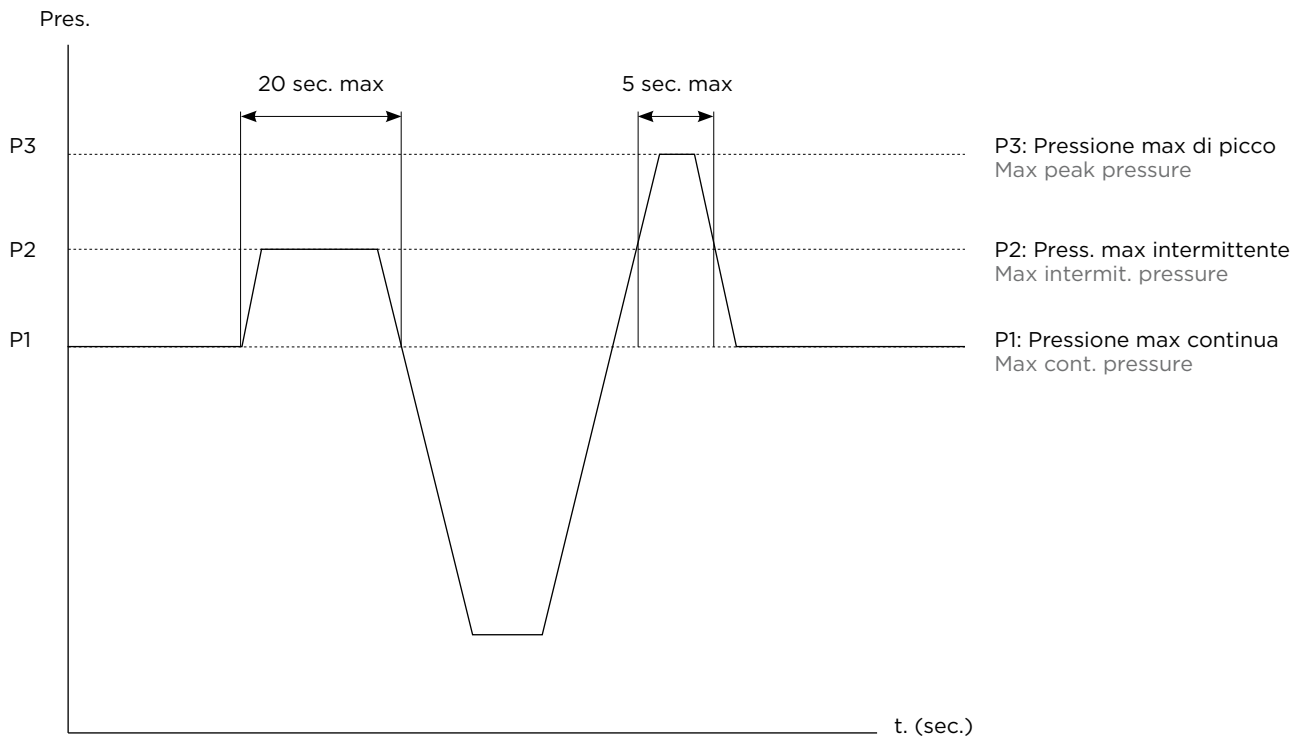
<b>GR. 1+1</b>	<b>BG211C BG211L</b>	<b>p. 56 p. 60</b>
<b>GR. 2+1</b>	<b>BG221C BG221L</b>	<b>p. 64 p. 69</b>
<b>GR. 2+2</b>	<b>BG222C BG222L</b>	<b>p. 74 p. 77</b>
<b>GR. 3+1</b>	<b>BG231C BG231L</b>	<b>p. 79 p. 85</b>
<b>GR. 3+2</b>	<b>BG232C BG232L</b>	<b>p. 91 p. 93</b>
<b>GR. 3+3</b>	<b>BG233C BG233L</b>	<b>p. 96 p. 99</b>

**RACCORDI CONNECTORS**

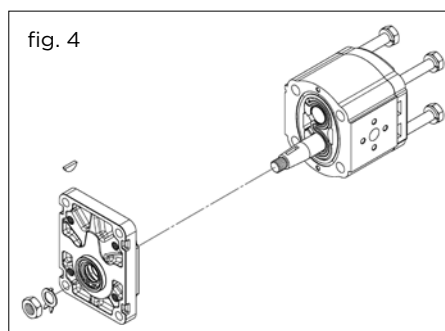
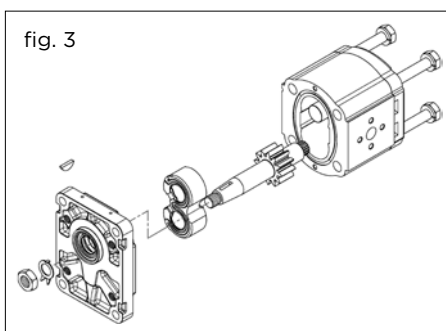
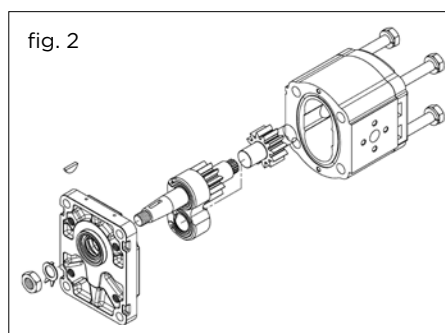
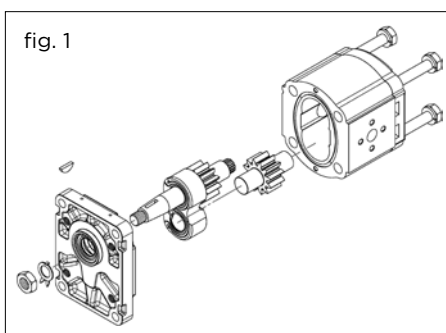
<b>EE</b>	RACCORDI A GOMITO PER CONNESSIONI TIPO "EE" ELBOW CONNECTORS FOR CONNECTIONS TYPE "EE"	<b>p. 105</b>
<b>TT</b>	RACCORDI A GOMITO PER CONNESSIONI TIPO "TT" ELBOW CONNECTORS FOR CONNECTIONS TYPE "TT"	<b>p. 106</b>

A technical drawing of a mechanical part, possibly a bracket or a housing, shown in a perspective view. The drawing is rendered in white lines on a yellow background. It features a rectangular base with rounded corners and several circular holes. A cylindrical component is attached to the right side of the base. The drawing is a line art representation, showing the geometry and features of the part.

**DATI TECNICI**  
**TECHNICAL DATA**



### INVERSIONE SENSO DI ROTAZIONE - ROTATION REVERSAL



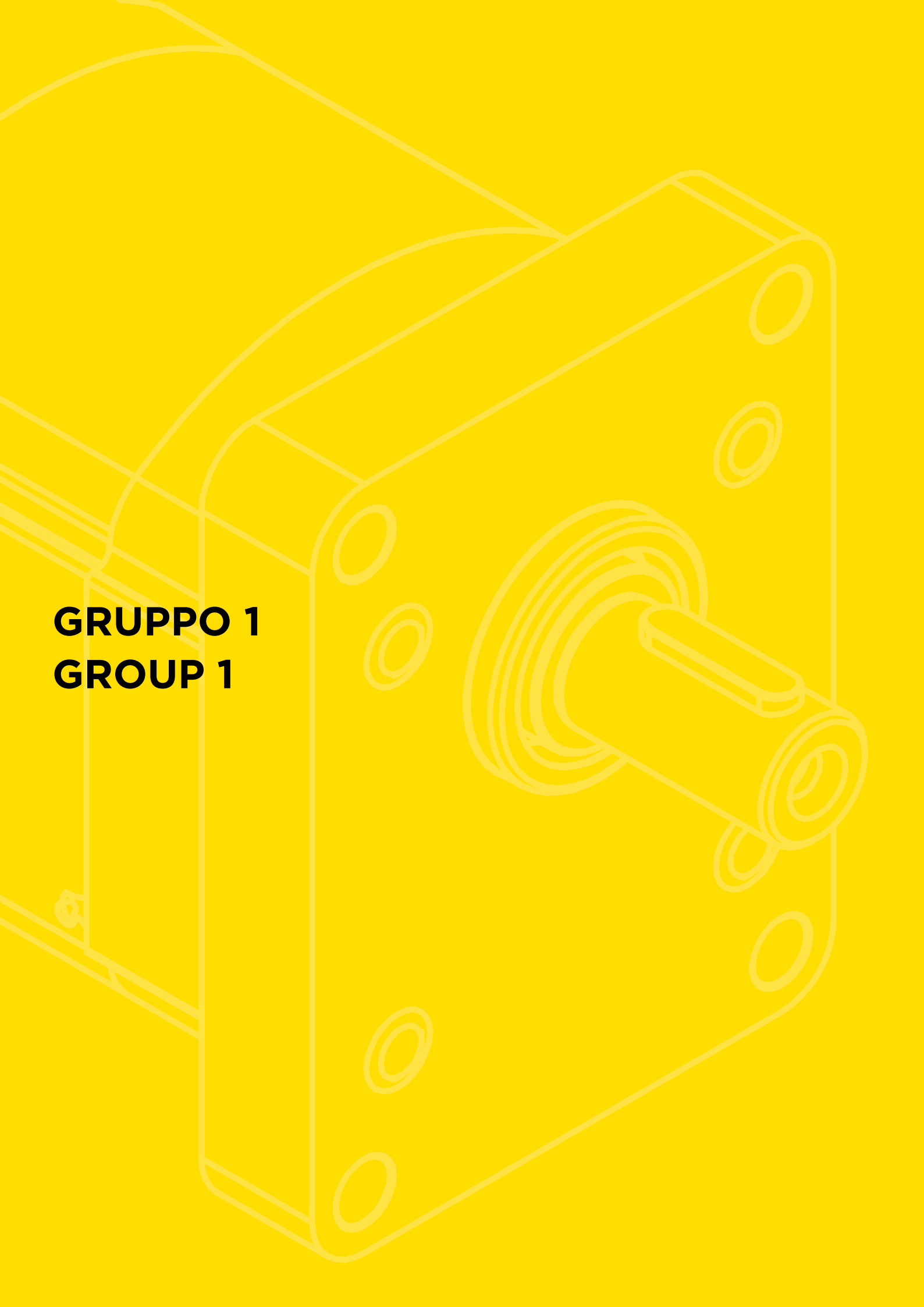
I. Smontare la pompa (fig.1)  
Disassemble the pump.

II. Invertire la posizione degli ingranaggi lasciando la boccola con lo stesso orientamento (fig.2 - 3)  
Invert gears position leaving the bushing with its previous orientation.

III. Capovolgere la flangia e riassemble la pompa serrando le viti con coppia  $47\text{Nm} \pm 3$  (fig.4)

Reverse the flange and reassemble the pump tightening the screws with torque of  $47\text{Nm} \pm 3$ .

**GRUPPO 1**  
**GROUP 1**



## CARATTERISTICHE TECNICHE - TECHNICAL CHARACTERISTICS

Grandezza Size	Cilindrata cm <sup>3</sup> /giro Displacement (in <sup>3</sup> /rev)	Velocità max giri/min Max speed rpm	Portata max lt/min Max flow (gpm)	Velocità min giri/min Min speed rpm	Portata min lt/min Min flow (gpm)	Rendim. Vol. min* % Min Volum. Effic.* %
BG10-09	0.95 (0.058)	6000	5.7 (1.50)	600	0.5 (0.14)	90
BG10-13	1.26 (0.077)	6000	7.5 (1.99)	600	0.7 (0.18)	92
BG10-16	1.64 (0.100)	6000	9.8 (2.60)	400	0.6 (0.16)	95
BG10-21	2.05 (0.125)	5500	11.3 (2.98)	400	0.8 (0.21)	95
BG10-25	2.56 (0.156)	5500	14.1 (3.72)	400	1 (0.26)	95
BG10-31	3.15 (0.192)	4500	14.2 (3.75)	400	1.2 (0.32)	95
BG10-38	3.80 (0.232)	4000	15.2 (4.01)	400	1.4 (0.38)	95
BG10-43	4.28 (0.261)	3500	15 (3.96)	400	1.6 (0.43)	95
BG10-50	4.97 (0.303)	3000	14.9 (3.94)	400	1.9 (0.50)	95
BG10-62	6.21 (0.379)	2700	16.8 (4.43)	400	2.4 (0.62)	95
BG10-78	7.80 (0.476)	2500	19.5 (5.15)	400	3.0 (0.78)	95
BG10-99	9.85 (0.601)	2000	19.7 (5.20)	400	3.7 (0.99)	95

\*Rendimento volumetrico a 1500 giri/min \* Volumetric efficiency at 1500 rpm



**STO**  
Flangia standard  
Standard flange



**MZD / MZS**  
Flangia Ø32 con foro mandata  
Ø32 flange with delivery hole



**S20**  
Flangia Sae AA  
Sae AA flange



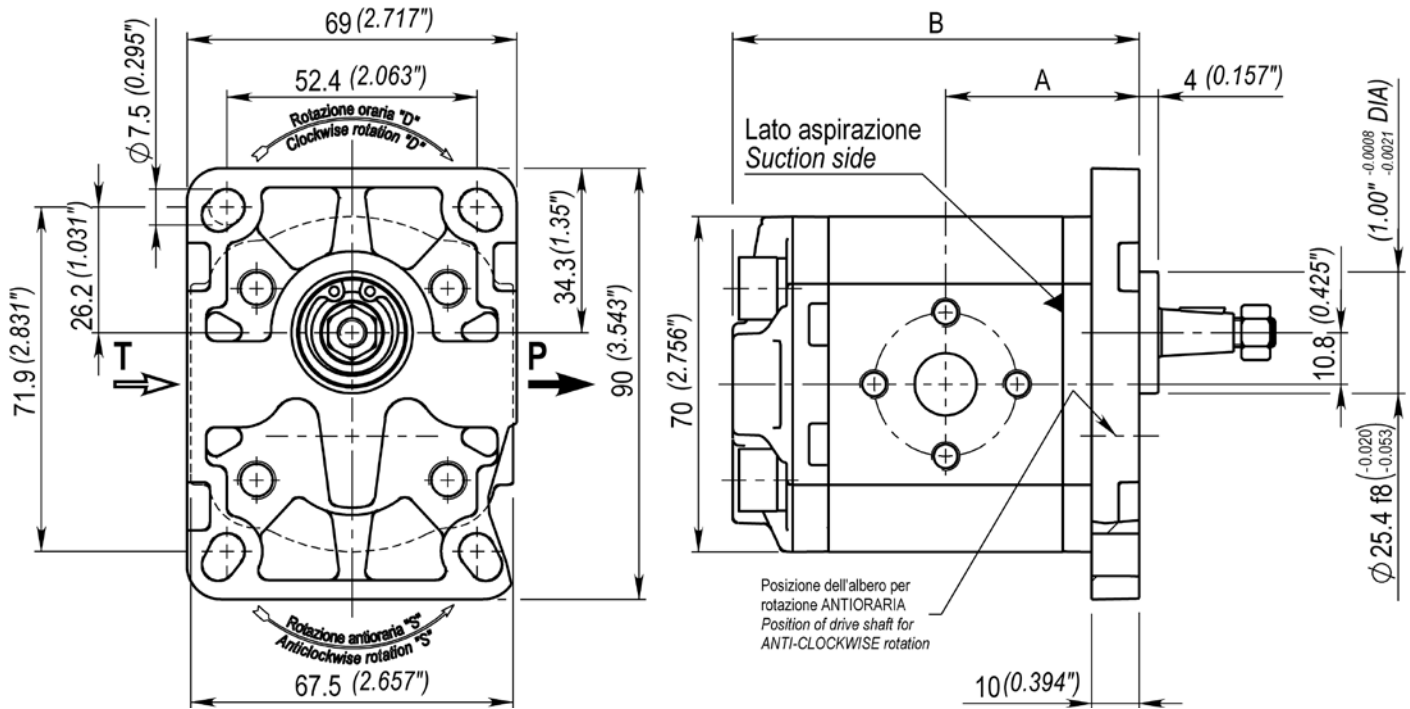
**EZ1**  
E32C da elettropompa  
E32C for electro pump



**MZ1**  
Flangia Ø32 da minicentralina  
Ø32 flange for power pack

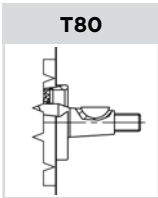
# BG10 GR. 1

FLANGIA STANDARD **STO**  
STANDARD FLANGE **STO**

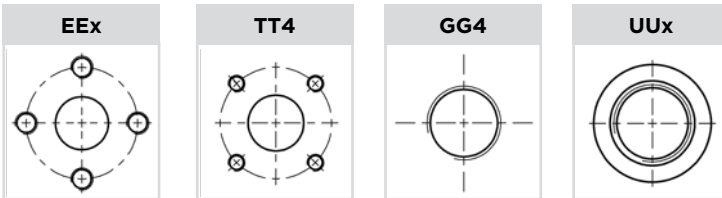


## DIMENSIONI E PESI - EXTERNAL DIMENSIONS AND WEIGHTS

Grandezza Size	Cilindrata cm <sup>3</sup> /giro Displacement (in <sup>3</sup> /rev)	Pressione max di esercizio Max working pressure			Dimensioni Dimensions		Massa kg Mass (lbs)
		P1 Bar (psi)	P2 Bar (psi)	P3 Bar (psi)	A mm (in)	B mm (in)	
BG10-09	0.95 (0.058)	240 (3336)	260 (3625)	290 (4061)	35 (1.38)	74.4 (2.93)	0.887 (1.96)
BG10-13	1.26 (0.077)	240 (3336)	260 (3626)	290 (4061)	35.6 (1.40)	75.2 (2.96)	0.893 (1.97)
BG10-16	1.64 (0.100)	240 (3481)	260 (3771)	290 (4206)	36.4 (1.43)	76.7 (3.02)	0.909 (2.00)
BG10-21	2.05 (0.125)	240 (3481)	260 (3771)	290 (4206)	37.2 (1.46)	78.3 (3.08)	0.93 (2.05)
BG10-25	2.56 (0.156)	230 (3336)	250 (3625)	280 (4061)	38.2 (1.50)	80.3 (3.16)	0.964 (2.12)
BG10-31	3.15 (0.192)	230 (3336)	250 (3625)	280 (4061)	39.3 (1.55)	82.6 (3.25)	0.992 (2.19)
BG10-38	3.80 (0.232)	220 (3191)	240 (3481)	260 (3771)	40.6 (1.60)	85.1 (3.35)	1.033 (2.28)
BG10-43	4.28 (0.261)	220 (3191)	240 (3481)	260 (3771)	41.5 (1.63)	87 (3.43)	1.055 (2.33)
BG10-50	4.97 (0.303)	190 (2756)	210 (3046)	230 (3336)	42.9 (1.69)	90.1 (3.55)	1.108 (2.44)
BG10-62	6.21 (0.379)	190 (2756)	210 (3046)	230 (3336)	45.3 (1.78)	94.9 (3.74)	1.177 (2.59)
BG10-78	7.80 (0.476)	170 (2466)	190 (2756)	210 (3046)	48.4 (1.91)	100.7 (3.96)	1.251 (2.76)
BG10-99	9.85 (0.601)	150 (2175)	170 (2466)	190 (2756)	52.4 (2.06)	109.1 (4.30)	1.379 (3.04)

**ALBERI CONSIGLIATI - SUGGESTED SHAFTS**


Vedi dimensioni a fine sezione BG10  
See dimensions at the end of section BG10

**CONNESSIONI DISPONIBILI - SAVALIABLE CONNECTIONS**


Vedi dimensioni a fine sezione BG10  
See dimensions at the end of section BG10

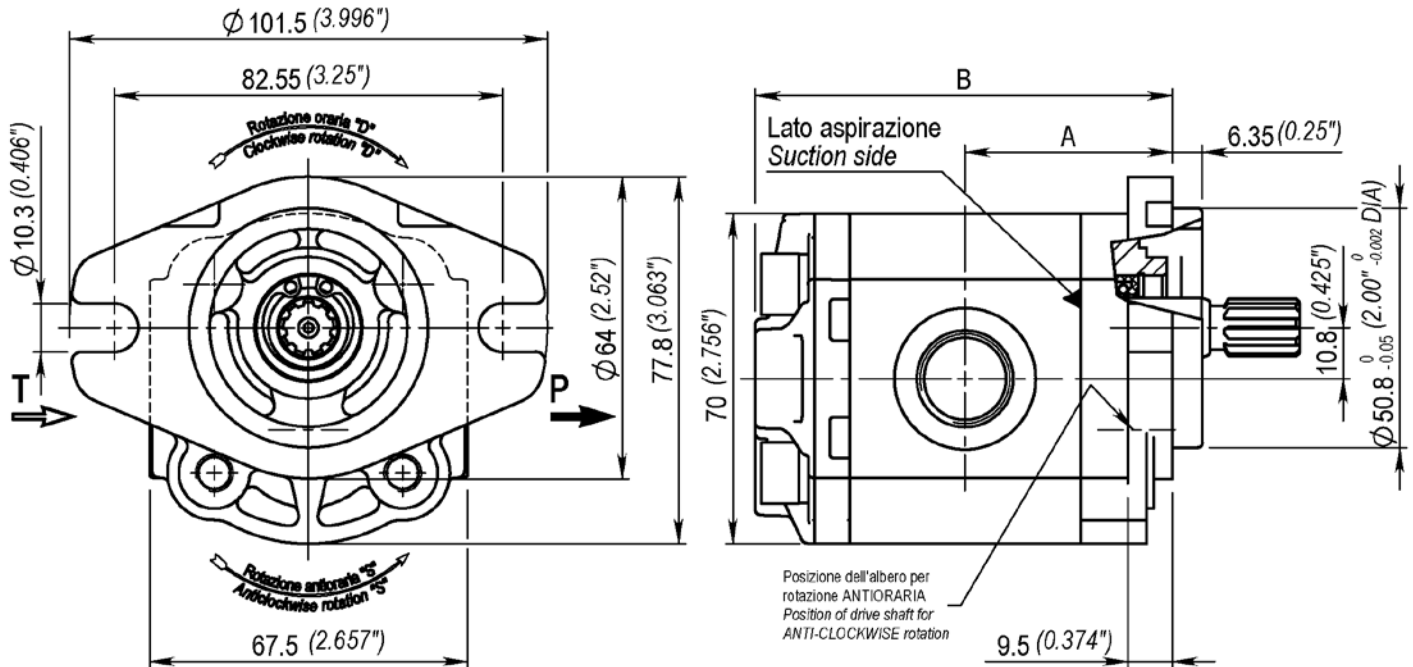
"X" = numero variabile dipendente dalla cilindrata  
"X" = variable number that depends on the displacement

**CODICE ORDINAZIONE - ORDERING CODE**

<b>BG10</b>	CODICE CODE	
	CILINDRATA DISPLACEMENT	<b>09</b> <b>13</b> <b>16</b> <b>21</b> <b>25</b> <b>31</b> <b>38</b> <b>43</b> <b>50</b> <b>62</b> <b>78</b> <b>99</b> 0.95 1.26 1.64 2.05 2.56 3.15 3.80 4.28 4.97 6.21 7.80 9.85
	FLANGIA FLANGE	<b>STO</b> Standard Standard
	FLANGIA E COPERCHIO FLANGE AND COVER	<b>A</b> Alluminio Aluminium
	ALBERO SHAFT	<b>T80</b>
	CONNESSIONE CONNECTION	<b>EEx</b> <b>TT4</b> <b>GG4</b> <b>UUx</b>
	ROTAZIONE ROTATION	<b>D</b> Rotazione destra Clockwise rotation <b>S</b> Rotazione sinistra Anticlockwise rotation
	COPERCHIO STANDARD STANDARD COVER	<b>O</b> Standard Standard
	GUARNIZIONI SEALS	<b>O</b> Tenute in Nbr Nbr seals <b>V</b> Tenute in Viton® Viton® seals

# BG10 GR. 1

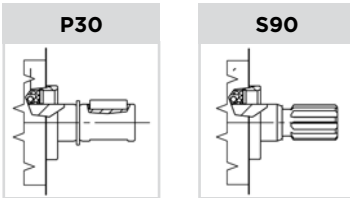
FLANGIA SAE AA S20  
SAE AA FLANGE S20



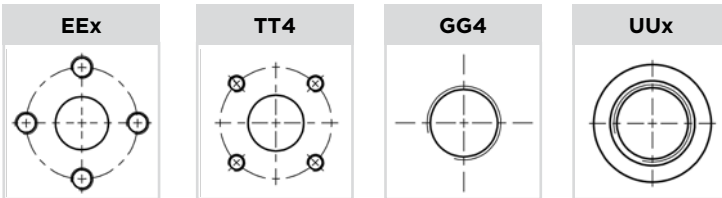
## DIMENSIONI E PESI - EXTERNAL DIMENSIONS AND WEIGHTS

Grandezza Size	Cilindrata cm <sup>3</sup> /giro Displacement (in <sup>3</sup> /rev)	Pressione max di esercizio Max working pressure			Dimensioni Dimensions		Massa kg Mass (lbs)
		P1 Bar (psi)	P2 Bar (psi)	P3 Bar (psi)	A mm (in)	B mm (in)	
BG10-09	0.95 (0.058)	240 (3336)	260 (3625)	290 (4061)	38.5 (1.516)	77.9 (3.065)	0.912 (2.01)
BG10-13	1.26 (0.077)	240 (3336)	260 (3626)	290 (4061)	39.1 (1.539)	78.7 (3.098)	0.915 (2.02)
BG10-16	1.64 (0.100)	240 (3481)	260 (3771)	290 (4206)	39.9 (1.569)	80.2 (3.157)	1.012 (2.23)
BG10-21	2.05 (0.125)	240 (3481)	260 (3771)	290 (4206)	40.7 (1.600)	81.8 (3.220)	0.945 (2.08)
BG10-25	2.56 (0.156)	230 (3336)	250 (3625)	280 (4061)	41.7 (1.640)	83.8 (3.299)	0.981 (2.16)
BG10-31	3.15 (0.192)	230 (3336)	250 (3625)	280 (4061)	42.8 (1.685)	86.1 (3.390)	1.008 (2.22)
BG10-38	3.80 (0.232)	220 (3191)	240 (3481)	260 (3771)	44.1 (1.734)	88.6 (3.488)	1.05 (2.31)
BG10-43	4.28 (0.261)	220 (3191)	240 (3481)	260 (3771)	45.0 (1.772)	90.5 (3.563)	1.081 (2.38)
BG10-50	4.97 (0.303)	190 (2756)	210 (3046)	230 (3336)	46.4 (1.825)	93.6 (3.683)	1.124 (2.48)
BG10-62	6.21 (0.379)	190 (2756)	210 (3046)	230 (3336)	48.8 (1.919)	98.4 (3.872)	1.193 (2.63)
BG10-78	7.80 (0.476)	170 (2466)	190 (2756)	210 (3046)	51.9 (2.041)	104.2 (4.102)	1.28 (2.82)
BG10-99	9.85 (0.601)	150 (2175)	170 (2466)	190 (2756)	55.9 (2.199)	112.6 (4.431)	1.396 (3.08)



**ALBERI CONSIGLIATI - SUGGESTED SHAFTS**


Vedi dimensioni a fine sezione BG10  
See dimensions at the end of section BG10

**CONNESSIONI DISPONIBILI - SAVALIABLE CONNECTIONS**


Vedi dimensioni a fine sezione BG10  
See dimensions at the end of section BG10

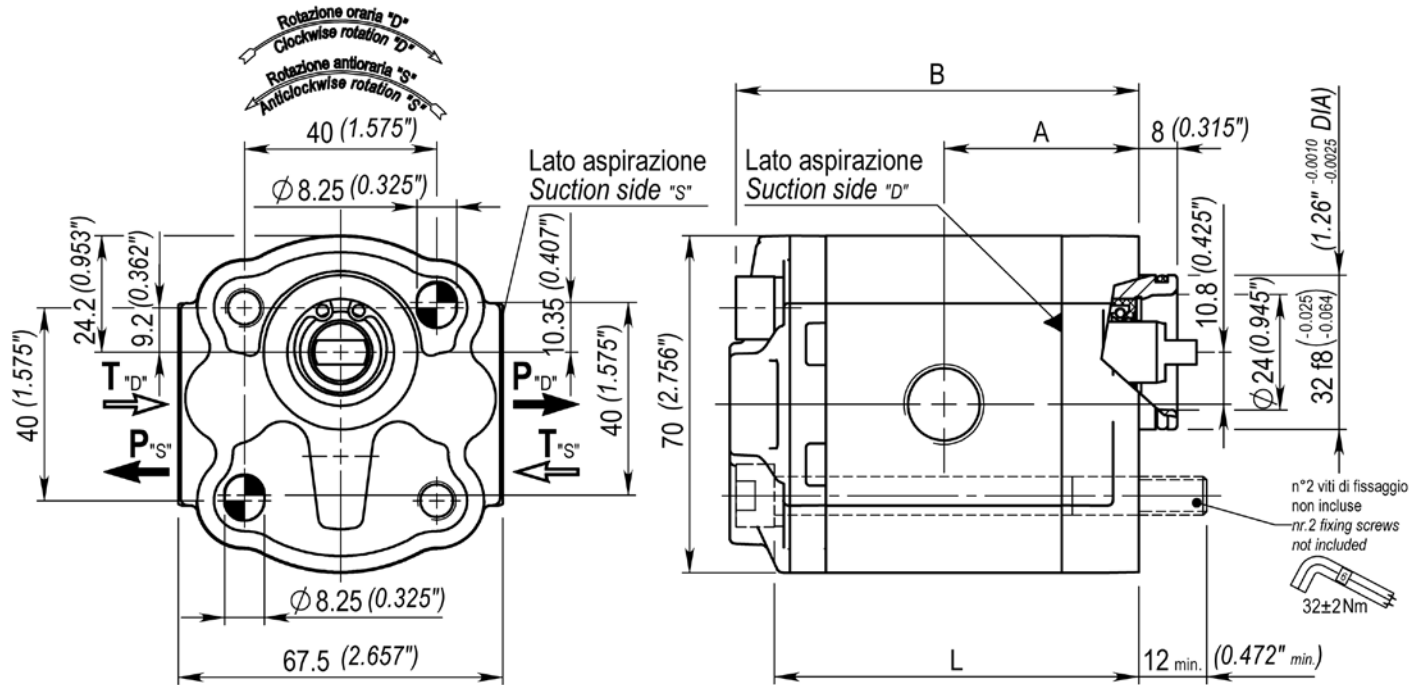
"X" = numero variabile dipendente dalla cilindrata  
"X" = variable number that depends on the displacement

**CODICE ORDINAZIONE - ORDERING CODE**

<b>BG10</b>	CODICE CODE	
	CILINDRATA DISPLACEMENT	<b>09</b> <b>13</b> <b>16</b> <b>21</b> <b>25</b> <b>31</b> <b>38</b> <b>43</b> <b>50</b> <b>62</b> <b>78</b> <b>99</b> 0.95 1.26 1.64 2.05 2.56 3.15 3.80 4.28 4.97 6.21 7.80 9.85
	FLANGIA FLANGE	<b>S20</b> Flangia Sae AA Sae AA Flange
	FLANGIA E COPERCHIO FLANGE AND COVER	<b>A</b> Alluminio Aluminium
	ALBERO SHAFT	<b>P30</b> <b>S90</b>
	CONNESSIONE CONNECTION	<b>EEx</b> <b>TT4</b> <b>GG4</b> <b>UUx</b>
	ROTAZIONE ROTATION	<b>D</b> Rotazione destra Clockwise rotation <b>S</b> Rotazione sinistra Anticlockwise rotation
	COPERCHIO STANDARD STANDARD COVER	<b>0</b> Standard Standard
	GUARNIZIONI SEALS	<b>0</b> Tenute in Nbr Nbr seals <b>V</b> Tenute in Viton® Viton® seals

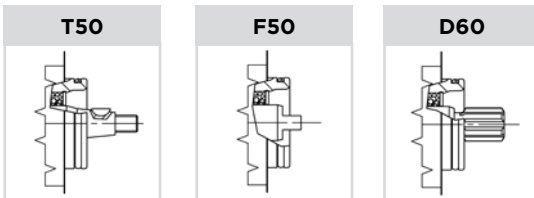
# BG10 GR. 1

FLANGIA Ø32 DA MINICENTRALINA MZ1  
Ø32 FLANGE FOR POWER PACK MZ1

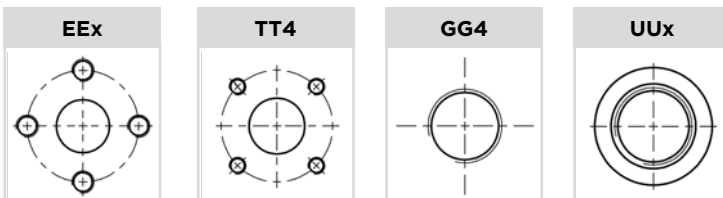


## DIMENSIONI E PESI - EXTERNAL DIMENSIONS AND WEIGHTS

Grandezza Size	Cilindrata cm <sup>3</sup> /giro Displacement (in <sup>3</sup> /rev)	Pressione max di esercizio Max working pressure			Dimensioni Dimensions			Massa kg Mass (lbs)
		P1 Bar (psi)	P2 Bar (psi)	P3 Bar (psi)	A mm (in)	B mm (in)	L mm (in)	
BG10-09	0.95 (0.058)	240 (3336)	260 (3625)	290 (4061)	35 (1.38)	74.4 (2.93)	62.8 (2.470)	0.781 (1.72)
BG10-13	1.26 (0.077)	240 (3336)	260 (3626)	290 (4061)	35.6 (1.40)	75.2 (2.96)	64.0 (2.518)	0.792 (1.75)
BG10-16	1.64 (0.100)	240 (3481)	260 (3771)	290 (4206)	36.4 (1.43)	76.7 (3.02)	65.5 (2.577)	0.810 (1.79)
BG10-21	2.05 (0.125)	240 (3481)	260 (3771)	290 (4206)	37.2 (1.46)	78.3 (3.08)	67.1 (2.640)	0.830 (1.83)
BG10-25	2.56 (0.156)	230 (3336)	250 (3625)	280 (4061)	38.2 (1.50)	80.3 (3.16)	69.1 (2.719)	0.861 (1.90)
BG10-31	3.15 (0.192)	230 (3336)	250 (3625)	280 (4061)	39.3 (1.55)	82.6 (3.25)	71.4 (2.809)	0.888 (1.96)
BG10-38	3.80 (0.232)	220 (3191)	240 (3481)	260 (3771)	40.6 (1.60)	85.1 (3.35)	73.9 (2.907)	0.925 (2.04)
BG10-43	4.28 (0.261)	220 (3191)	240 (3481)	260 (3771)	41.5 (1.63)	87 (3.43)	75.8 (2.982)	0.948 (2.09)
BG10-50	4.97 (0.303)	190 (2756)	210 (3046)	230 (3336)	42.9 (1.69)	90.1 (3.55)	78.5 (3.089)	0.992 (2.19)
BG10-62	6.21 (0.379)	190 (2756)	210 (3046)	230 (3336)	45.3 (1.78)	94.9 (3.74)	83.3 (3.278)	1.056 (2.33)
BG10-78	7.80 (0.476)	170 (2466)	190 (2756)	210 (3046)	48.4 (1.91)	100.7 (3.96)	89.5 (3.522)	1.131 (2.49)
BG10-99	9.85 (0.601)	150 (2175)	170 (2466)	190 (2756)	52.4 (2.06)	109.1 (4.30)	97.5 (3.837)	1.248 (2.75)

**ALBERI CONSIGLIATI - SUGGESTED SHAFTS**


Vedi dimensioni a fine sezione BG10  
See dimensions at the end of section BG10

**CONNESSIONI DISPONIBILI - SAVALIABLE CONNECTIONS**


Vedi dimensioni a fine sezione BG10  
See dimensions at the end of section BG10

“X” = numero variabile dipendente dalla cilindrata  
“X” = variable number that depends on the displacement

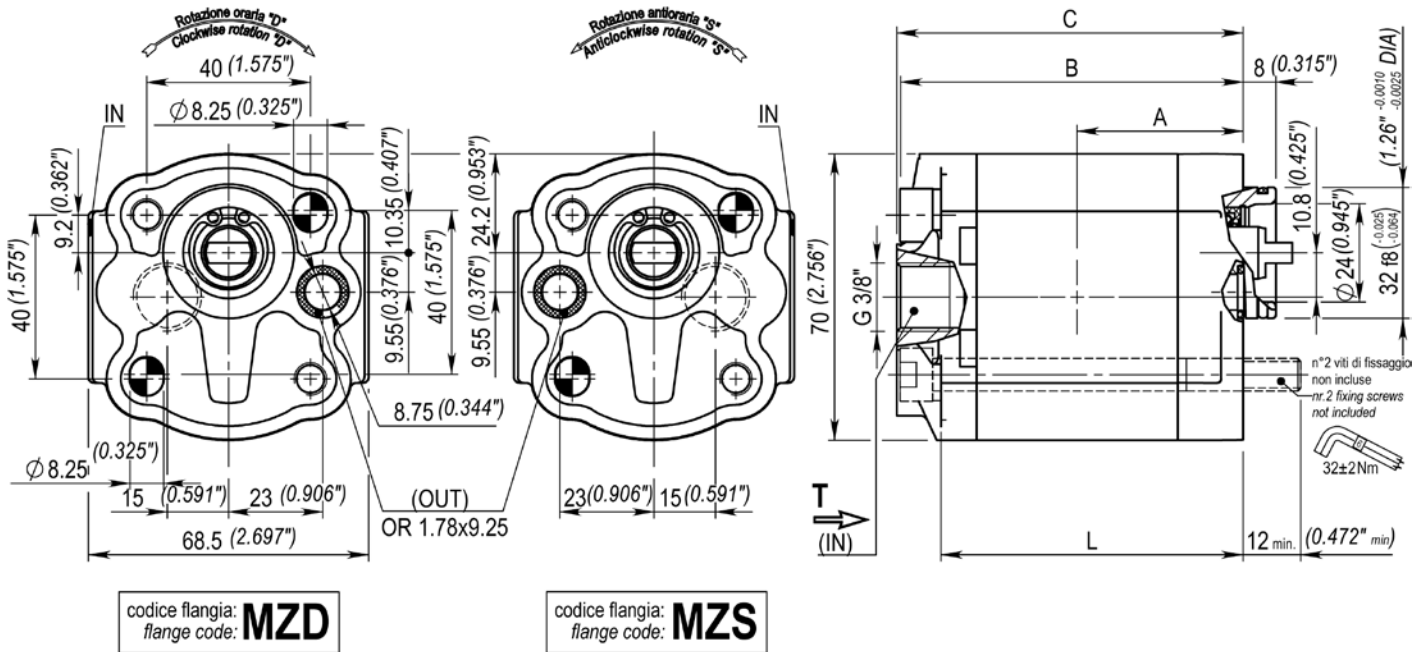
**CODICE ORDINAZIONE - ORDERING CODE**

<b>BG10</b>	CODICE CODE	
	CILINDRATA DISPLACEMENT	<b>09</b> <b>13</b> <b>16</b> <b>21</b> <b>25</b> <b>31</b> <b>38</b> <b>43</b> <b>50</b> <b>62</b> <b>78</b> <b>99</b> 0.95 1.26 1.64 2.05 2.56 3.15 3.80 4.28 4.97 6.21 7.80 9.85
	FLANGIA FLANGE	<b>MZ1</b> Flangia Ø32 da minicentralina Ø32 Flange for power pack
	FLANGIA E COPERCHIO FLANGE AND COVER	<b>A</b> Alluminio Aluminium
	ALBERO SHAFT	<b>T50</b> <b>F50</b> <b>D60</b>
	CONNESSIONE CONNECTION	<b>EEx</b> <b>TT4</b> <b>GG4</b> <b>UUx</b>
	ROTAZIONE ROTATION	<b>D</b> Rotazione destra Clockwise rotation <b>S</b> Rotazione sinistra Anticlockwise rotation
	COPERCHIO STANDARD STANDARD COVER	<b>0</b> Standard Standard
	GUARNIZIONI SEALS	<b>0</b> Tenute in Nbr Nbr seals <b>V</b> Tenute in Viton® Viton® seals

# BG10 GR. 1

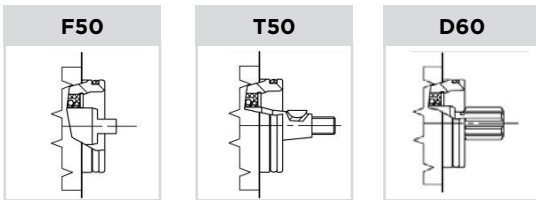


FLANGIA Ø32 CON FORO MANDATA **MZD / MZS**  
 Ø32 FLANGE WITH DELIVERY HOLE **MZD / MZS**

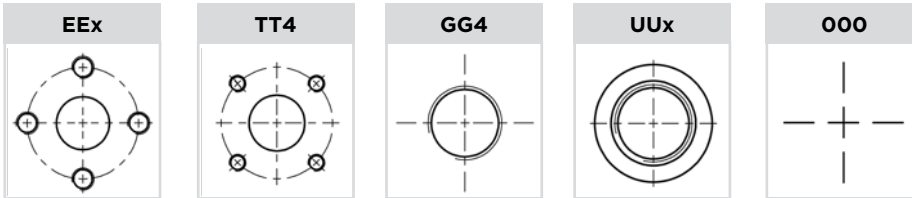


## DIMENSIONI E PESI - EXTERNAL DIMENSIONS AND WEIGHTS

Grandezza Size	Cilindrata cm <sup>3</sup> /giro Displacement (in <sup>3</sup> /rev)	Pressione max di esercizio Max working pressure			Dimensioni Dimensions				Massa kg Mass (lbs)
		P1 Bar (psi)	P2 Bar (psi)	P3 Bar (psi)	A mm (in)	B mm (in)	C mm (in)	L mm (in)	
BG10-09	0.95 (0.058)	240 (3336)	260 (3625)	290 (4061)	35 (1.38)	74.4 (2.93)	73.5 (2.89)	62.8 (2.47)	0.781 (1.72)
BG10-13	1.26 (0.077)	240 (3336)	260 (3626)	290 (4061)	35.6 (1.40)	74 (2.91)	74.7 (2.94)	64.0 (2.52)	0.806 (1.78)
BG10-16	1.64 (0.100)	240 (3481)	260 (3771)	290 (4206)	36.4 (1.43)	75.5 (2.97)	76.2 (3.00)	65.5 (2.58)	0.823 (1.81)
BG10-21	2.05 (0.125)	240 (3481)	260 (3771)	290 (4206)	37.2 (1.46)	77.1 (3.03)	77.8 (3.06)	67.1 (2.64)	0.844 (1.86)
BG10-25	2.56 (0.156)	230 (3336)	250 (3625)	280 (4061)	38.2 (1.50)	79.1 (3.11)	79.8 (3.14)	69.1 (2.72)	0.875 (1.93)
BG10-31	3.15 (0.192)	230 (3336)	250 (3625)	280 (4061)	39.3 (1.55)	81.4 (3.20)	82.1 (3.23)	71.4 (2.81)	0.903 (1.99)
BG10-38	3.80 (0.232)	220 (3191)	240 (3481)	260 (3771)	40.6 (1.60)	83.9 (3.30)	84.6 (3.33)	73.9 (2.91)	0.94 (2.07)
BG10-43	4.28 (0.261)	220 (3191)	240 (3481)	260 (3771)	41.5 (1.63)	85.8 (3.38)	86.5 (3.41)	75.8 (2.98)	0.963 (2.12)
BG10-50	4.97 (0.303)	190 (2756)	210 (3046)	230 (3336)	42.9 (1.69)	90.1 (3.55)	89.2 (3.51)	78.5 (3.09)	1.007 (2.22)
BG10-62	6.21 (0.379)	190 (2756)	210 (3046)	230 (3336)	45.3 (1.78)	94.9 (3.74)	94 (3.70)	83.3 (3.28)	1.072 (2.36)
BG10-78	7.80 (0.476)	170 (2466)	190 (2756)	210 (3046)	48.4 (1.91)	99.5 (3.91)	100.2 (3.94)	89.5 (3.52)	1.147 (2.53)
BG10-99	9.85 (0.601)	150 (2175)	170 (2466)	190 (2756)	108.2 (4.260)	109.1 (4.29)	108.2 (4.26)	97.5 (3.84)	1.266 (2.79)

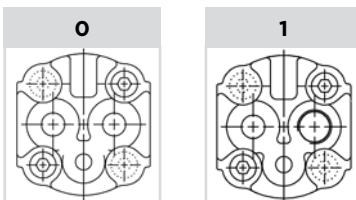
**ALBERI CONSIGLIATI - SUGGESTED SHAFTS**


Vedi dimensioni a fine sezione BG10  
See dimensions at the end of section BG10

**CONNESSIONI DISPONIBILI - SAVAILABLE CONNECTIONS**


Vedi dimensioni a fine sezione BG10  
See dimensions at the end of section BG10

“X” = numero variabile dipendente dalla cilindrata  
“X” = variable number that depends on the displacement

**COPERCHI DISPONIBILI - AVAILABLE COVERS**


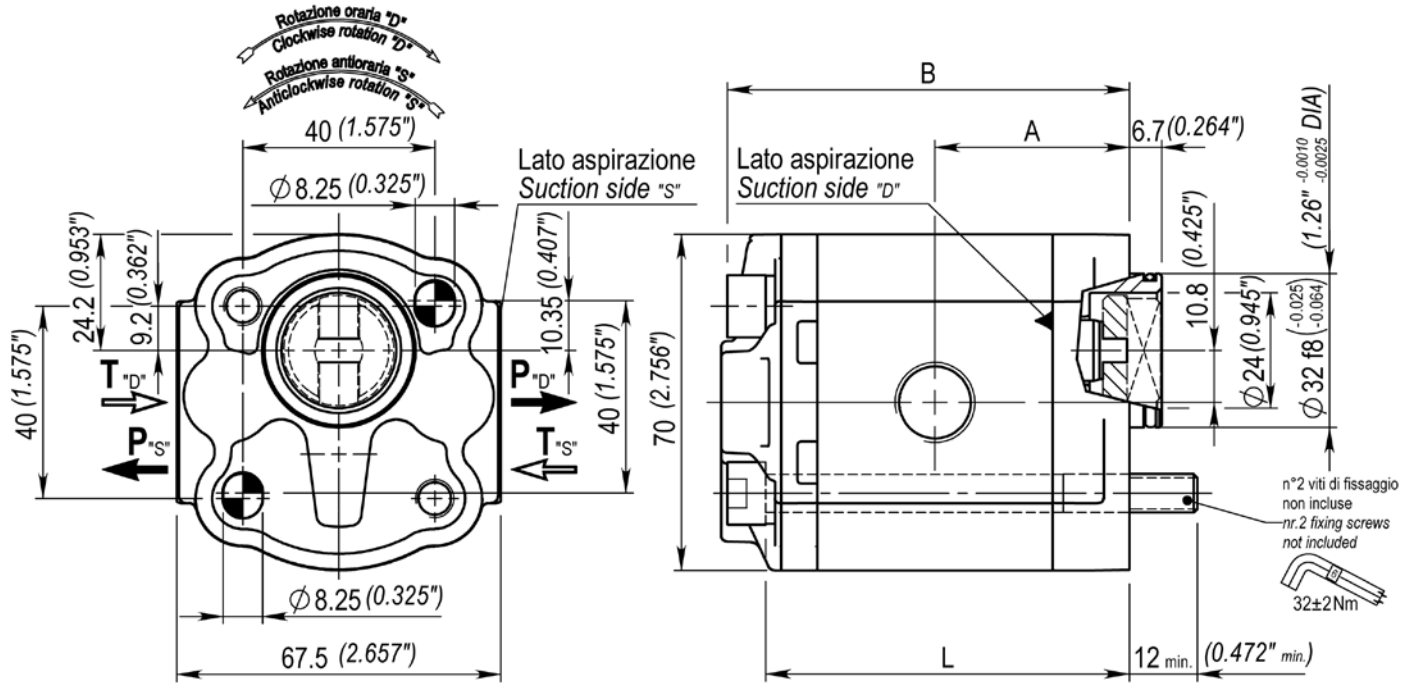
Vedi dimensioni a fine sezione BG10  
See dimensions at the end of section BG10

**CODICE ORDINAZIONE - ORDERING CODE**

<b>BG10</b>	CODICE CODE	
	CILINDRATA DISPLACEMENT	<b>09</b> <b>13</b> <b>16</b> <b>21</b> <b>25</b> <b>31</b> <b>38</b> <b>43</b> <b>50</b> <b>62</b> <b>78</b> <b>99</b> 0.95 1.26 1.64 2.05 2.56 3.15 3.80 4.28 4.97 6.21 7.80 9.85
	FLANGIA FLANGE	<b>MZD</b> Minicentralina destra con foro mandata With delivery hole for right power pack <b>MZS</b> Minicentralina sinistra con foro mandata With delivery hole for left power pack
	FLANGIA E COPERCHIO FLANGE AND COVER	<b>A</b> Alluminio Aluminium
	ALBERO SHAFT	<b>T50</b> <b>F50</b> <b>D60</b>
	CONNESSIONE ASPIRAZIONE SUCTION CONNECTION	<b>0</b> Corpo senza aspirazione Body without suction <b>E</b> <b>T</b> Aspirazione su corpo Suction on the body <b>G</b> <b>U</b>
	CONNESSIONE MANDATA DELIVERY CONNECTION	<b>0</b> Corpo senza mandata Body without delivery
	CONNESSIONE CONNECTION	<b>EEx</b> <b>TT4</b> <b>GG4</b> <b>UUx</b> <b>000</b>
	ROTAZIONE ROTATION	<b>D</b> Rotazione destra (solo MZD) Clockwise rotation (only MZD) <b>S</b> Rotazione sinistra (solo MZS) Anticlockwise rotation (only MZS)
	COPERCHIO STANDARD STANDARD COVER	<b>0</b> Standard Standard <b>1</b> Aspirazione su coperchio Suction on the cover
	GUARNIZIONI SEALS	<b>0</b> Tenute in Nbr Nbr seals <b>V</b> Tenute in Viton® Viton® seals

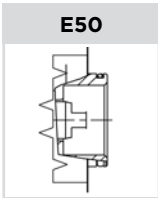
# BG10 GR. 1

FLANGIA DA ELETTROPOMPA E32C **EZ1**  
 FLANGE E32C FOR ELECTRO PUMP **EZ1**

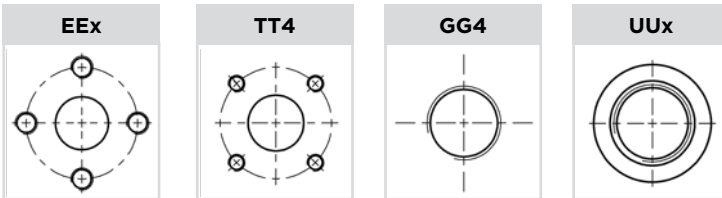


## DIMENSIONI E PESI - EXTERNAL DIMENSIONS AND WEIGHTS

Grandezza Size	Cilindrata cm <sup>3</sup> /giro Displacement (in <sup>3</sup> /rev)	Pressione max di esercizio Max working pressure			Dimensioni Dimensions			Massa kg Mass (lbs)
		P1 Bar (psi)	P2 Bar (psi)	P3 Bar (psi)	A mm (in)	B mm (in)	L mm (in)	
BG10-09	0.95 (0.058)	240 (3336)	260 (3625)	290 (4061)	35 (1.38)	74.4 (2.93)	62.8 (2.470)	0.784 (1.73)
BG10-13	1.26 (0.077)	240 (3336)	260 (3626)	290 (4061)	35.6 (1.40)	75.2 (2.96)	64.0 (2.518)	0.771 (1.70)
BG10-16	1.64 (0.100)	240 (3481)	260 (3771)	290 (4206)	36.4 (1.43)	76.7 (3.02)	65.5 (2.577)	0.789 (1.74)
BG10-21	2.05 (0.125)	240 (3481)	260 (3771)	290 (4206)	37.2 (1.46)	78.3 (3.08)	67.1 (2.640)	0.809 (1.78)
BG10-25	2.56 (0.156)	230 (3336)	250 (3625)	280 (4061)	38.2 (1.50)	80.3 (3.16)	69.1 (2.719)	0.840 (1.85)
BG10-31	3.15 (0.192)	230 (3336)	250 (3625)	280 (4061)	39.3 (1.55)	82.6 (3.25)	71.4 (2.809)	0.867 (1.91)
BG10-38	3.80 (0.232)	220 (3191)	240 (3481)	260 (3771)	40.6 (1.60)	85.1 (3.35)	73.9 (2.907)	0.904 (1.99)
BG10-43	4.28 (0.261)	220 (3191)	240 (3481)	260 (3771)	41.5 (1.63)	87 (3.43)	75.8 (2.982)	0.927 (2.04)
BG10-50	4.97 (0.303)	190 (2756)	210 (3046)	230 (3336)	42.9 (1.69)	90.1 (3.55)	78.5 (3.089)	0.971 (2.14)
BG10-62	6.21 (0.379)	190 (2756)	210 (3046)	230 (3336)	45.3 (1.78)	94.9 (3.74)	83.3 (3.278)	1.035 (2.28)
BG10-78	7.80 (0.476)	170 (2466)	190 (2756)	210 (3046)	48.4 (1.91)	100.7 (3.96)	89.5 (3.522)	1.113 (2.45)
BG10-99	9.85 (0.601)	150 (2175)	170 (2466)	190 (2756)	52.4 (2.06)	109.1 (4.30)	97.5 (3.837)	1.227 (2.70)

**ALBERI CONSIGLIATI - SUGGESTED SHAFTS**


Vedi dimensioni a fine sezione BG10  
See dimensions at the end of section BG10

**CONNESSIONI DISPONIBILI - SAVALIABLE CONNECTIONS**


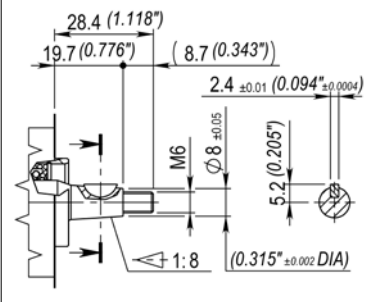
Vedi dimensioni a fine sezione BG10  
See dimensions at the end of section BG10

“X” = numero variabile dipendente dalla cilindrata  
“X” = variable number that depends on the displacement

**CODICE ORDINAZIONE - ORDERING CODE**

<b>BG10</b>	CODICE CODE	
	CILINDRATA DISPLACEMENT	<b>09</b> <b>13</b> <b>16</b> <b>21</b> <b>25</b> <b>31</b> <b>38</b> <b>43</b> <b>50</b> <b>62</b> <b>78</b> <b>99</b> 0.95 1.26 1.64 2.05 2.56 3.15 3.80 4.28 4.97 6.21 7.80 9.85
	FLANGIA FLANGE	<b>EZ1</b> E32c da elettropompa E32c for electro pump
	FLANGIA E COPERCHIO FLANGE AND COVER	<b>A</b> Alluminio Aluminium
	ALBERO SHAFT	<b>E50</b>
	CONNESSIONE CONNECTION	<b>EEx</b> <b>TT4</b> <b>GG4</b> <b>UUx</b>
	ROTAZIONE ROTATION	<b>D</b> Rotazione destra Clockwise rotation <b>S</b> Rotazione sinistra Anticlockwise rotation
	COPERCHIO STANDARD STANDARD COVER	<b>0</b> Standard Standard
	GUARNIZIONI SEALS	<b>0</b> Tenute in Nbr Nbr seals <b>V</b> Tenute in Viton® Viton® seals
	ACCESSORI OPTIONALS	<b>3</b> Con giunto With coupling

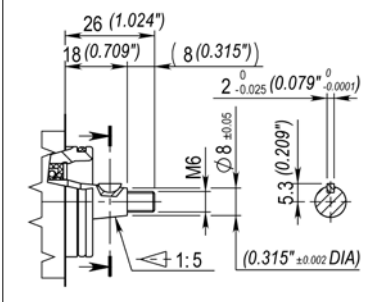
**T80**



CONICITÀ 1:8  
TAPER 1:8

Coppia max trasmissibile 28 Nm  
Max torque 28 Nm

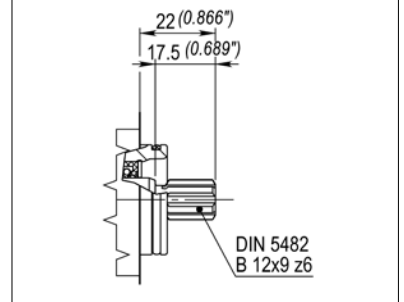
**T50**



CONICITÀ 1:5  
TAPER 1:5

Coppia max trasmissibile 33 Nm  
Max torque 33 Nm

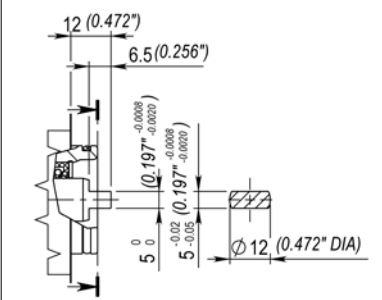
**D60**



DIN Z6  
DIN Z6

Coppia max trasmissibile 26 Nm  
Max torque 26 Nm

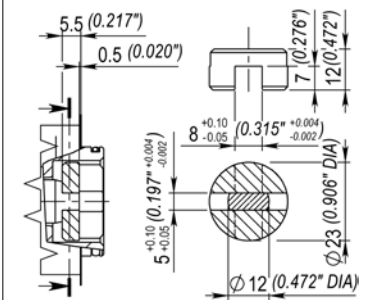
**F50**



PENNA PER MINICENTRALINA  
TANG DRIVE FOR POWER PACK

Coppia max trasmissibile 20 Nm  
Max torque 20 Nm

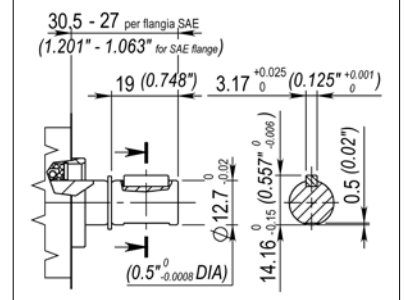
**E50**



PENNA PER ELETTROPOMPA  
TANG DRIVE ELECTRIC PUMP

Coppia max trasmissibile 20 Nm  
Max torque 20 Nm

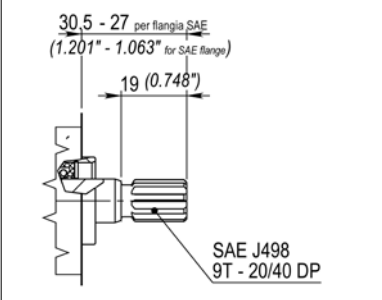
**P30**



CILINDRICO SAE  
SAE CYLINDRICAL

Coppia max trasmissibile 33 Nm  
Max torque 33 Nm

**S90**



SCANALATO SAE 9 DENTI  
SAE SPLINED 9 TEETH

Coppia max trasmissibile 35 Nm  
Max torque 35 Nm

Nel caso di montaggio con flangia SAE AA (cod.S20)  
le sporgenze vanno ridotte di 3.5 mm (0.1378 In.)  
When assembled with SAE AA flange (S20 code)  
the shaft dimensions must be reduced by 0.1378 In. (3.5 mm)

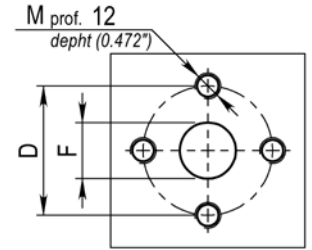
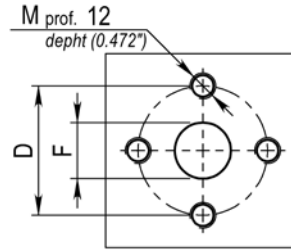


ASPIRAZIONE lato riferimento  
SUCTION reference side

MANDATA  
DELIVERY

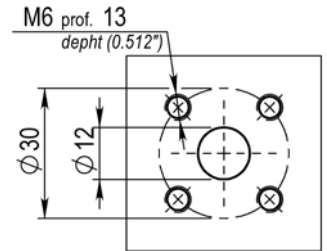
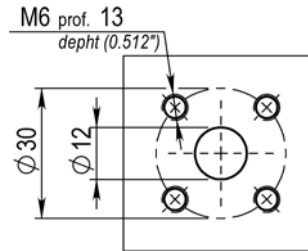
STANDARD EUROPEO - EUROPEAN STANDARD

Grandezza Size	Codice Code	D	F	M
09-21	<b>EE4</b>	26 (1.023)	10 (0.393)	M5
25-99	<b>EE6</b>	30 (1.181)	13 (0.512)	M6



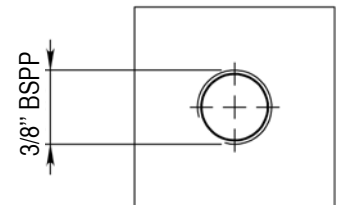
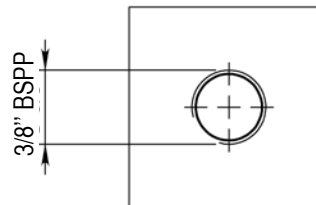
UNIFICAZIONE TEDESCA - GERMAN UNIFICATION

Grandezza Size	Codice Code
09-99	<b>TT4</b>



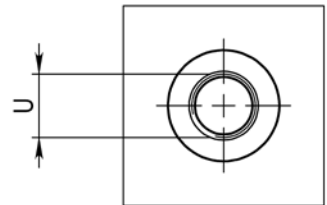
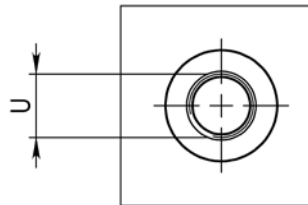
FILETTATURE BSPP - BSPP THREADS

Grandezza Size	Codice Code
09-99	<b>GG4</b>



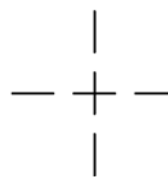
FILETTATURE SAE - SAE THREADS

Grandezza Size	Codice Code	D
09-21	<b>UU4</b>	9/16"-18 UNF
25-99	<b>UU6</b>	3/4"-16 UNF

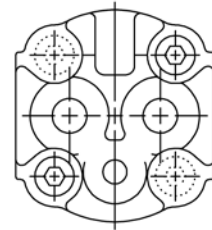


CORPO NEUTRO (SENZA ATTACCHI)  
NEUTRAL BODY (WITHOUT CONNECTIONS)

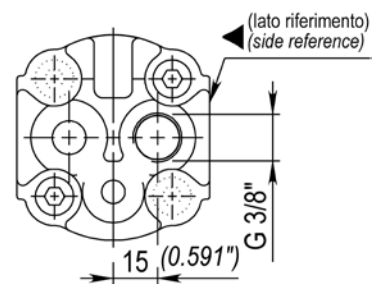
Grandezza Size	Codice Code
09-99	<b>000</b>



COPERCHIO STANDARD - STANDARD COVER	
Grandezza Size	Codice Code
09-99	<b>0</b>

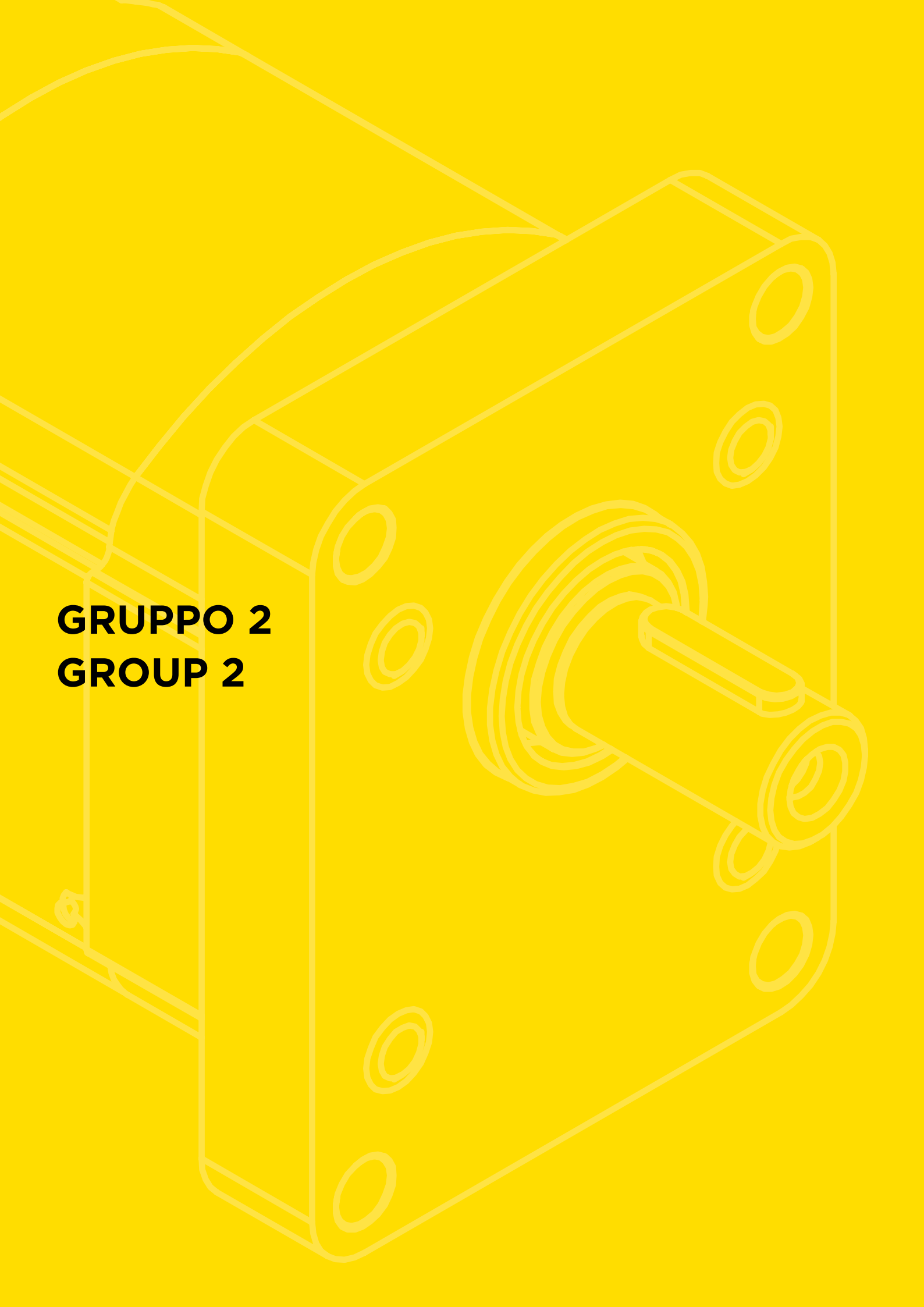


ASPIRAZIONE SU COPERCHIO FILETTATO BSP SUCTION ON THE COVER BSP THREADED	
Grandezza Size	Codice Code
09-99	<b>1</b>





**GRUPPO 2**  
**GROUP 2**



## CARATTERISTICHE TECNICHE - TECHNICAL CHARACTERISTICS

Grandezza Size	Cilindrata cm <sup>3</sup> /giro Displacement (in <sup>3</sup> /rev)	Velocità max giri/min Max speed rpm	Portata max lt/min Max flow (gpm)	Velocità min giri/min Min speed rpm	Portata min lt/min Min flow (gpm)	Rendim. Vol. min* % Min Volum. Effic.* %
BG20-04	4.2 (0.27)	4000	16.8 (4.44)	500	2.1 (0.55)	93
BG20-06	6.2 (0.38)	4000	24.8 (6.55)	500	3.1 (0.82)	94
BG20-08	8.3 (0.51)	3500	29.0 (7.66)	500	4.2 (1.11)	95
BG20-11	11.1 (0.68)	3500	38.9 (10.28)	500	5.6 (1.48)	95
BG20-14	14.2 (0.87)	3500	49.6 (13.10)	500	7.1 (1.88)	95
BG20-17	16.7 (1.02)	3500	58.5 (15.45)	500	8.4 (2.22)	95
BG20-20	19.6 (1.20)	3300	64.7 (17.09)	500	9.8 (2.59)	95
BG20-23	22.7 (1.39)	2800	63.6 (16.8)	500	11.4 (3.01)	95
BG20-26	26.1 (1.59)	2500	65.2 (17.22)	500	13.0 (3.43)	95

\*Rendimento volumetrico a 1500 giri/min \* Volumetric efficiency at 1500 rpm



**STO**  
Flangia standard  
Standard flange



**BZO / BNO**  
Flangia B50 C  
B50 C flange



**S20 / S21**  
Flangia Sae A / SAE A-OR  
Sae A / SAE A-OR flange



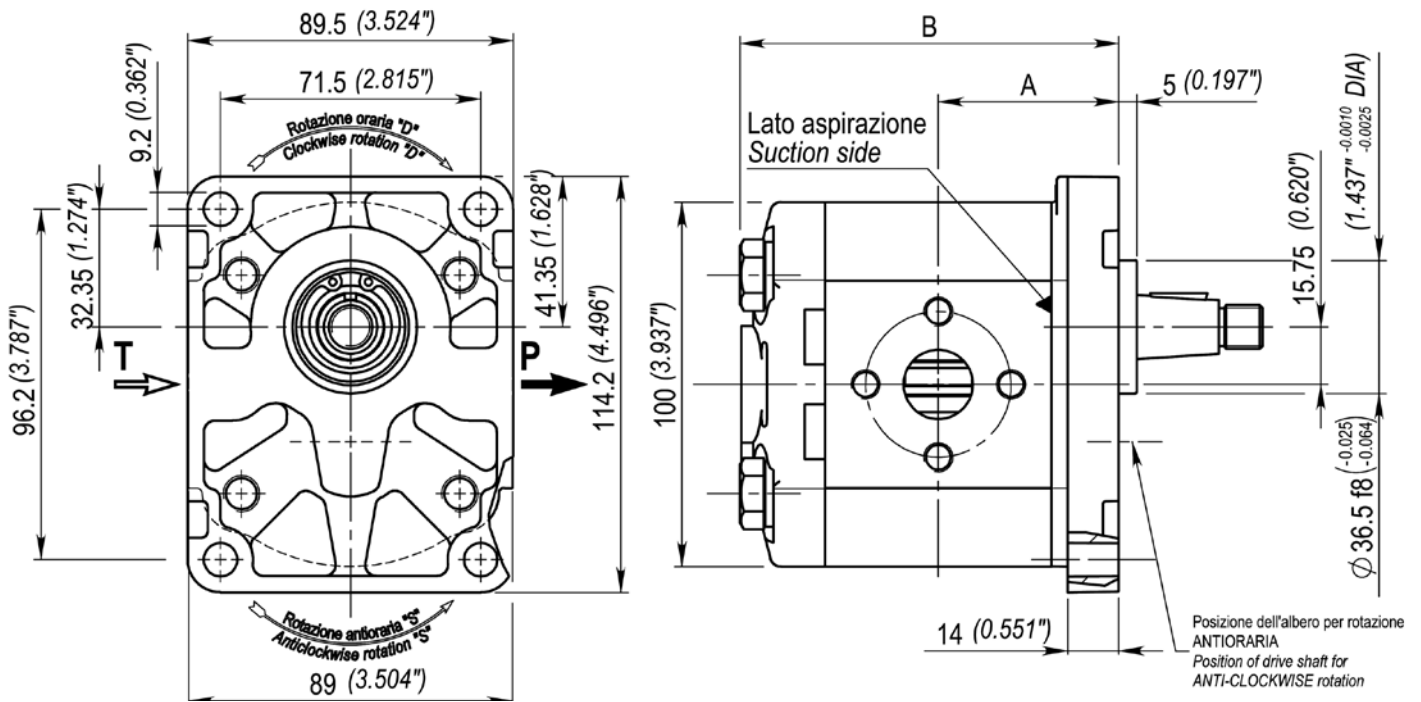
**E21 / EN1**  
Flangia E52 C  
E52 C flange



**B80**  
Flangia B80 C  
B80 C flange

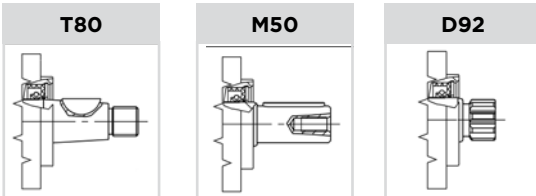
# BG20 GR. 2

FLANGIA STANDARD **STO**  
STANDARD FLANGE **STO**

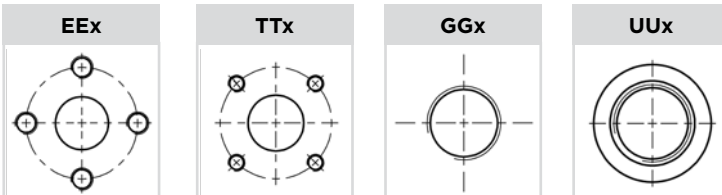


## DIMENSIONI E PESI - EXTERNAL DIMENSIONS AND WEIGHTS

Grandezza Size	Cilindrata cm <sup>3</sup> /giro Displacement (in <sup>3</sup> /rev)	Pressione max di esercizio Max working pressure			Dimensioni Dimensions		Massa kg Mass (lbs)
		P1 Bar (psi)	P2 Bar (psi)	P3 Bar (psi)	A mm (in)	B mm (in)	
BG20-04	4.2 (0.27)	250 (3625)	270 (3916)	290 (4206)	43.9 (1.73)	92.6 (3.65)	2.16 (4.76)
BG20-06	6.2 (0.38)	250 (3625)	270 (3916)	290 (4206)	45.5 (1.79)	95.9 (3.78)	2.25 (4.96)
BG20-08	8.3 (0.51)	250 (3625)	270 (3916)	290 (4206)	47.3 (1.86)	99.4 (9.91)	2.27 (5.00)
BG20-11	11.1 (0.68)	250 (3625)	270 (3916)	290 (4206)	49.6 (1.95)	104.1 (4.10)	2.46 (5.42)
BG20-14	14.2 (0.87)	250 (3625)	270 (3916)	290 (4206)	52.2 (2.06)	109.2 (4.30)	2.60 (5.73)
BG20-17	16.7 (1.02)	230 (3336)	240 (3481)	250 (3625)	54.3 (2.14)	113.4 (4.47)	2.72 (6.00)
BG20-20	19.6 (1.20)	210 (3046)	220 (3191)	230 (3336)	56.7 (2.32)	118.2 (4.65)	2.85 (6.28)
BG20-23	22.7 (1.39)	190 (2756)	200 (2901)	210 (3046)	59.3 (2.34)	123.4 (4.86)	2.99 (6.59)
BG20-26	26.1 (1.59)	170 (2466)	180 (2611)	190 (2756)	62.1 (2.45)	129.0 (5.08)	3.15 (6.94)

**ALBERI CONSIGLIATI - SUGGESTED SHAFTS**


Vedi dimensioni a fine sezione BG20  
See dimensions at the end of section BG20

**CONNESSIONI DISPONIBILI - SAVALIABLE CONNECTIONS**


Vedi dimensioni a fine sezione BG20  
See dimensions at the end of section BG20

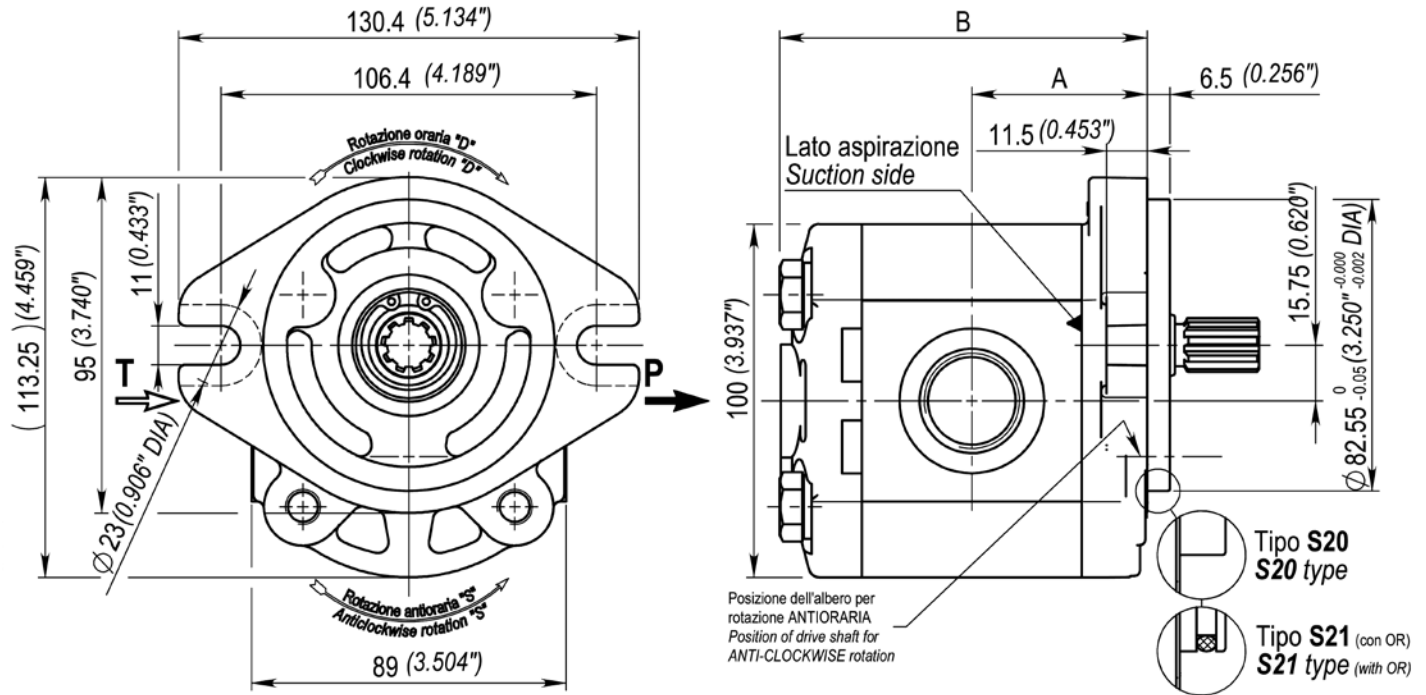
“X” = numero variabile dipendente dalla cilindrata  
“X” = variable number that depends on the displacement

**CODICE ORDINAZIONE - ORDERING CODE**

<b>BG20</b>	CODICE CODE	
	CILINDRATA DISPLACEMENT	<b>04</b> <b>06</b> <b>08</b> <b>11</b> <b>14</b> <b>17</b> <b>20</b> <b>23</b> <b>26</b> 4.2 6.2 8.3 11.1 14.2 16.7 19.6 22.7 26.1
	FLANGIA FLANGE	<b>ST0</b> Standard Standard
	FLANGIA E COPERCHIO FLANGE AND COVER	<b>A</b> Alluminio Aluminium <b>G</b> Ghisa Cast iron (Heavy duty)
	ALBERO SHAFT	<b>T80</b> <b>M50</b> <b>D92</b>
	CONNESSIONE CONNECTION	<b>EEx</b> <b>TTx</b> <b>GGx</b> <b>UUx</b>
	ROTAZIONE ROTATION	<b>D</b> Rotazione destra Clockwise rotation <b>S</b> Rotazione sinistra Anticlockwise rotation
	COPERCHIO STANDARD STANDARD COVER	<b>0</b> Standard Standard
	GUARNIZIONI SEALS	<b>O</b> Tenute in Nbr Nbr seals <b>V</b> Tenute in Viton® Viton® seals

# BG20 GR. 2

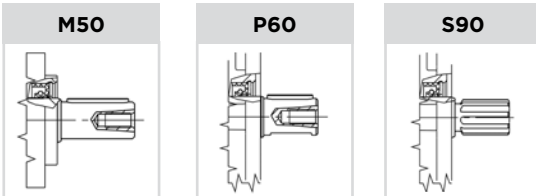
FLANGIA SAE A **S20** / SAE A-OR **S21**  
 SAE A **S20** / SAE A-OR **S21** FLANGE



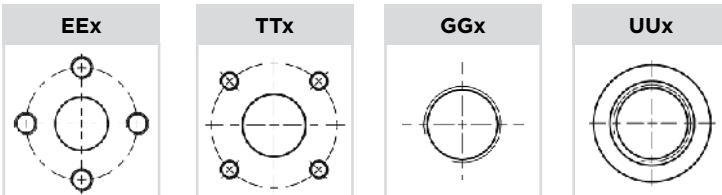
## DIMENSIONI E PESI - EXTERNAL DIMENSIONS AND WEIGHTS

Grandezza Size	Cilindrata cm <sup>3</sup> /giro Displacement (in <sup>3</sup> /rev)	Pressione max di esercizio Max working pressure			Dimensioni Dimensions		Massa kg Mass (lbs)
		P1 Bar (psi)	P2 Bar (psi)	P3 Bar (psi)	A mm (in)	B mm (in)	
BG20-04	4.2 (0.27)	250 (3625)	270 (3916)	290 (4206)	43.9 (1.73)	92.6 (3.65)	2.18 (4.81)
BG20-06	6.2 (0.38)	250 (3625)	270 (3916)	290 (4206)	45.5 (1.79)	95.9 (3.78)	2.26 (4.98)
BG20-08	8.3 (0.51)	250 (3625)	270 (3916)	290 (4206)	47.3 (1.86)	99.4 (9.91)	2.36 (5.20)
BG20-11	11.1 (0.68)	250 (3625)	270 (3916)	290 (4206)	49.6 (1.95)	104.1 (4.10)	2.48 (5.47)
BG20-14	14.2 (0.87)	250 (3625)	270 (3916)	290 (4206)	52.2 (2.06)	109.2 (4.30)	2.62 (5.78)
BG20-17	16.7 (1.02)	230 (3336)	240 (3481)	250 (3625)	54.3 (2.14)	113.4 (4.47)	2.73 (6.02)
BG20-20	19.6 (1.20)	210 (3046)	220 (3191)	230 (3336)	56.7 (2.32)	118.2 (4.65)	2.87 (6.33)
BG20-23	22.7 (1.39)	190 (2756)	200 (2901)	210 (3046)	59.3 (2.34)	123.4 (4.86)	3.01 (6.64)
BG20-26	26.1 (1.59)	170 (2466)	180 (2611)	190 (2756)	62.1 (2.45)	129.0 (5.08)	3.16 (6.97)



**ALBERI CONSIGLIATI - SUGGESTED SHAFTS**


Vedi dimensioni a fine sezione BG20  
See dimensions at the end of section BG20

**CONNESSIONI DISPONIBILI - SAVALIABLE CONNECTIONS**


Vedi dimensioni a fine sezione BG20  
See dimensions at the end of section BG20

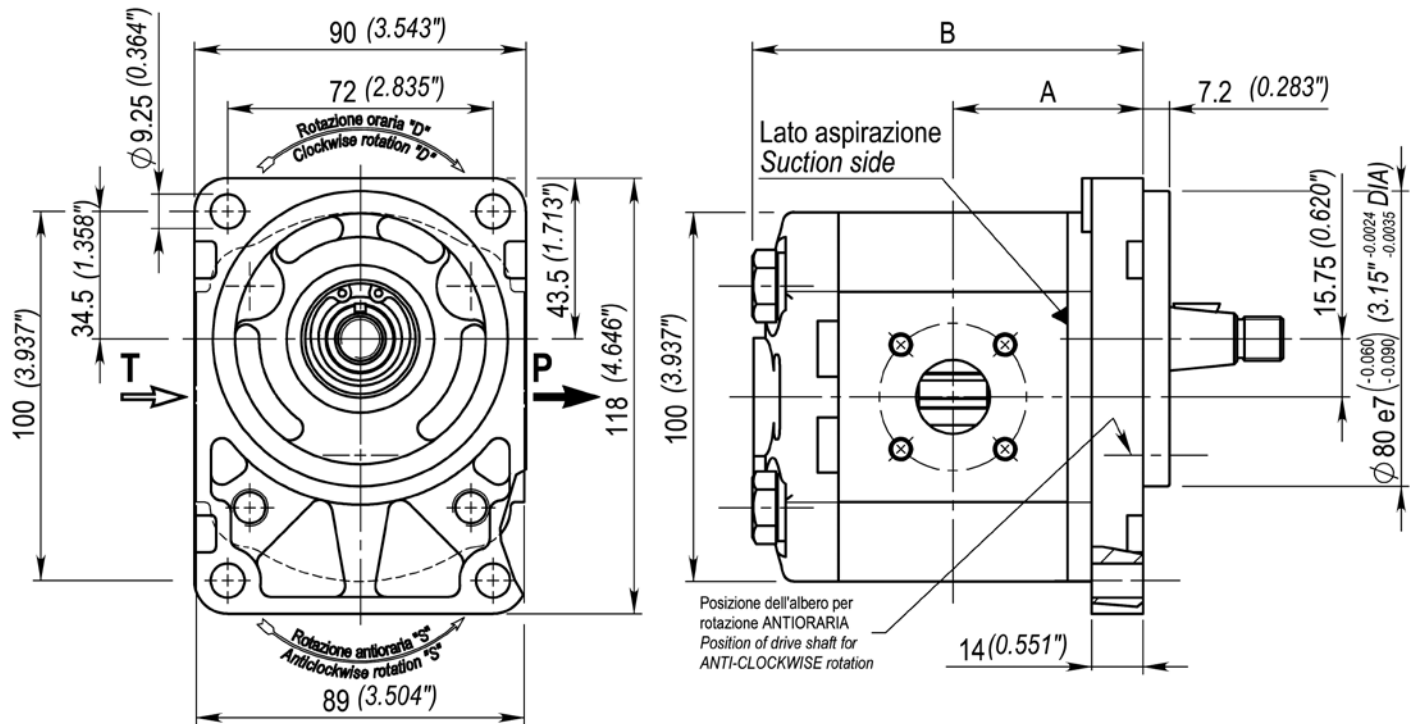
"X" = numero variabile dipendente dalla cilindrata  
"X" = variable number that depends on the displacement

**CODICE ORDINAZIONE - ORDERING CODE**

<b>BG20</b>	CODICE CODE	
	CILINDRATA DISPLACEMENT	<b>04</b> <b>06</b> <b>08</b> <b>11</b> <b>14</b> <b>17</b> <b>20</b> <b>23</b> <b>26</b> 4.2 6.2 8.3 11.1 14.2 16.7 19.6 22.7 26.1
	FLANGIA FLANGE	<b>S20</b> SAE A SAE A <b>S21</b> SAE con O-Ring SAE with O-Ring
	FLANGIA E COPERCHIO FLANGE AND COVER	<b>A</b> Alluminio Aluminium <b>G</b> Ghisa Cast iron (Heavy duty)
	ALBERO SHAFT	<b>M50</b> <b>P60</b> <b>S90</b>
	CONNESSIONE CONNECTION	<b>EEx</b> <b>TTx</b> <b>GGx</b> <b>UUx</b>
	ROTAZIONE ROTATION	<b>D</b> Rotazione destra Clockwise rotation <b>S</b> Rotazione sinistra Anticlockwise rotation
	COPERCHIO STANDARD STANDARD COVER	<b>0</b> Standard Standard
	GUARNIZIONI SEALS	<b>O</b> Tenute in Nbr Nbr seals <b>V</b> Tenute in Viton® Viton® seals

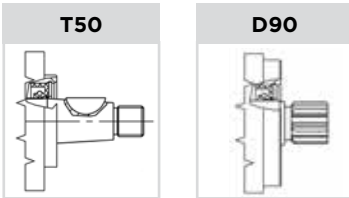
# BG20 GR. 2

FLANGIA B80 C **B80**  
B80 C FLANGE **B80**

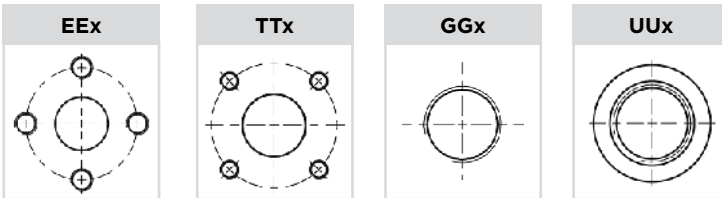


## DIMENSIONI E PESI - EXTERNAL DIMENSIONS AND WEIGHTS

Grandezza Size	Cilindrata cm <sup>3</sup> /giro Displacement (in <sup>3</sup> /rev)	Pressione max di esercizio Max working pressure			Dimensioni Dimensions		Massa kg Mass (lbs)
		P1 Bar (psi)	P2 Bar (psi)	P3 Bar (psi)	A mm (in)	B mm (in)	
BG20-04	4.2 (0.27)	250 (3625)	270 (3916)	290 (4206)	45.9 (1.81)	94.6 (3.72)	2.23 (4.92)
BG20-06	6.2 (0.38)	250 (3625)	270 (3916)	290 (4206)	47.5 (1.87)	97.9 (3.85)	2.31 (5.09)
BG20-08	8.3 (0.51)	250 (3625)	270 (3916)	290 (4206)	49.3 (1.94)	101.4 (9.99)	2.41 (5.31)
BG20-11	11.1 (0.68)	250 (3625)	270 (3916)	290 (4206)	51.6 (2.03)	106.1 (4.18)	2.52 (5.56)
BG20-14	14.2 (0.87)	250 (3625)	270 (3916)	290 (4206)	54.2 (2.13)	111.2 (4.38)	2.66 (5.86)
BG20-17	16.7 (1.02)	230 (3336)	240 (3481)	250 (3625)	56.3 (2.22)	115.4 (4.54)	2.79 (6.15)
BG20-20	19.6 (1.20)	210 (3046)	220 (3191)	230 (3336)	58.7 (2.31)	120.2 (4.73)	2.92 (6.44)
BG20-23	22.7 (1.39)	190 (2756)	200 (2901)	210 (3046)	61.3 (2.41)	125.4 (4.94)	3.07 (6.77)
BG20-26	26.1 (1.59)	170 (2466)	180 (2611)	190 (2756)	64.1 (2.52)	131.0 (5.16)	3.21 (7.08)

**ALBERI CONSIGLIATI - SUGGESTED SHAFTS**


Vedi dimensioni a fine sezione BG20  
See dimensions at the end of section BG20

**CONNESSIONI DISPONIBILI - SAVALIBLE CONNECTIONS**


Vedi dimensioni a fine sezione BG20  
See dimensions at the end of section BG20

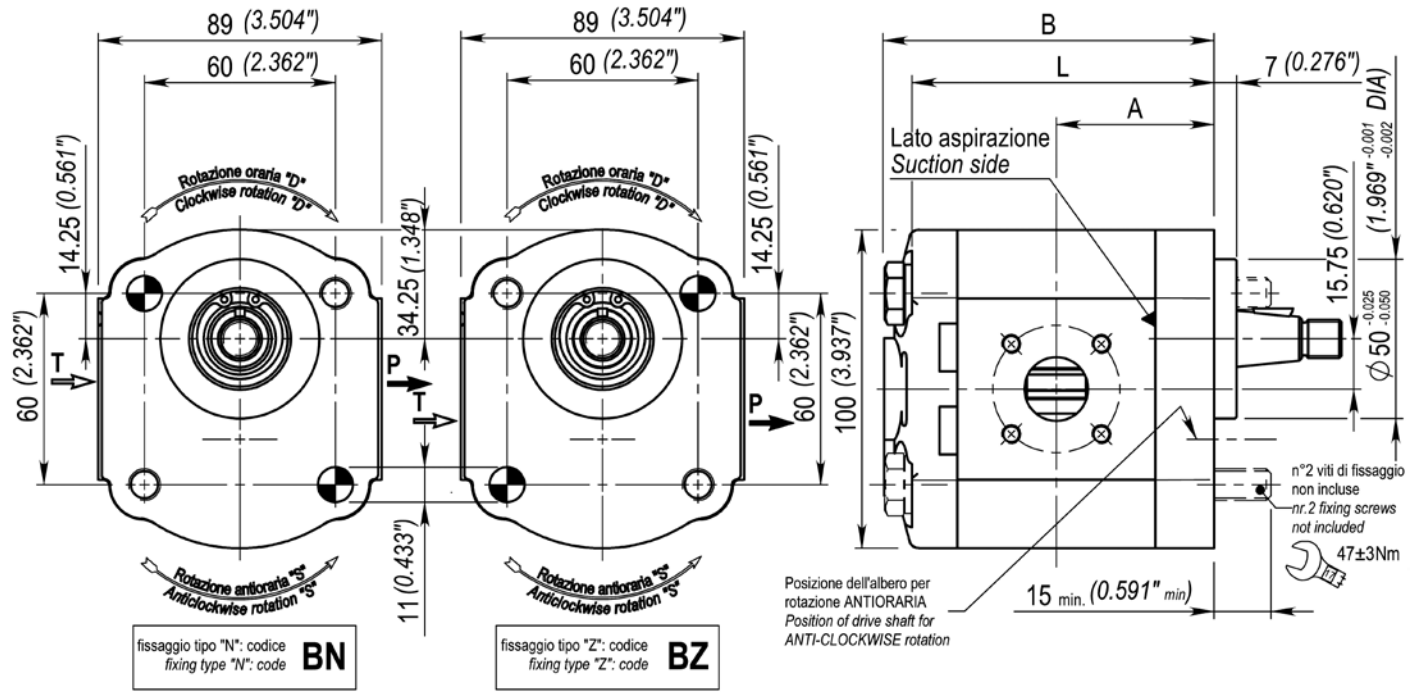
“X” = numero variabile dipendente dalla cilindrata  
“X” = variable number that depends on the displacement

**CODICE ORDINAZIONE - ORDERING CODE**

<b>BG20</b>	CODICE CODE	
	CILINDRATA DISPLACEMENT	<b>04</b> <b>06</b> <b>08</b> <b>11</b> <b>14</b> <b>17</b> <b>20</b> <b>23</b> <b>26</b> 4.2 6.2 8.3 11.1 14.2 16.7 19.6 22.7 26.1
	FLANGIA FLANGE	<b>B80</b> Flangia B80 C B80 C Flange
	FLANGIA E COPERCHIO FLANGE AND COVER	<b>A</b> Alluminio Aluminium
	ALBERO SHAFT	<b>T50</b> <b>D90</b>
	CONNESSIONE CONNECTION	<b>EEx</b> <b>TTx</b> <b>GGx</b> <b>UUX</b>
	ROTAZIONE ROTATION	<b>D</b> Rotazione destra Clockwise rotation <b>S</b> Rotazione sinistra Anticlockwise rotation
	COPERCHIO STANDARD STANDARD COVER	<b>0</b> Standard Standard
	GUARNIZIONI SEALS	<b>O</b> Tenute in Nbr Nbr seals <b>V</b> Tenute in Viton® Viton® seals

# BG20 GR. 2

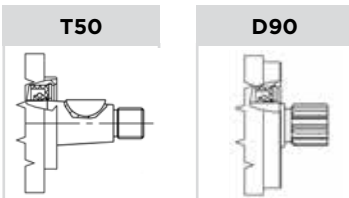
FLANGIA B50 C **BZO** / **BN0**  
B50 C FLANGE **BZO** / **BN0**



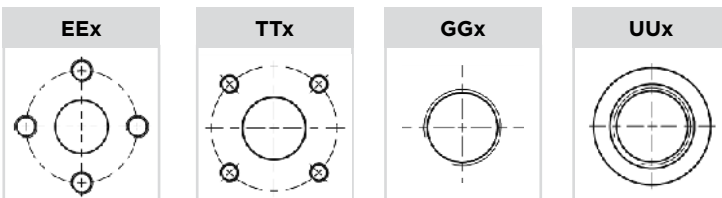
## DIMENSIONI E PESI - EXTERNAL DIMENSIONS AND WEIGHTS

Grandezza Size	Cilindrata cm <sup>3</sup> /giro Displacement (in <sup>3</sup> /rev)	Pressione max di esercizio Max working pressure			Dimensioni Dimensions			Massa* kg Mass* (lbs)
		P1 Bar (psi)	P2 Bar (psi)	P3 Bar (psi)	A mm (in)	B mm (in)	L mm (in)	
BG20-04	4.2 (0.27)	250 (3625)	270 (3916)	290 (4206)	43.9 (1.73)	92.6 (3.65)	83.5 (3.29)	2.00 (4.41)
BG20-06	6.2 (0.38)	250 (3625)	270 (3916)	290 (4206)	45.5 (1.79)	95.9 (3.78)	86.8 (3.42)	2.09 (4.61)
BG20-08	8.3 (0.51)	250 (3625)	270 (3916)	290 (4206)	47.3 (1.86)	99.4 (9.91)	90.3 (3.56)	2.18 (4.81)
BG20-11	11.1 (0.68)	250 (3625)	270 (3916)	290 (4206)	49.6 (1.95)	104.1 (4.10)	95.0 (3.74)	2.30 (5.07)
BG20-14	14.2 (0.87)	250 (3625)	270 (3916)	290 (4206)	52.2 (2.06)	109.2 (4.30)	100.1 (3.94)	2.43 (5.36)
BG20-17	16.7 (1.02)	230 (3336)	240 (3481)	250 (3625)	54.3 (2.14)	113.4 (4.47)	104.3 (4.106)	2.54 (5.60)
BG20-20	19.6 (1.20)	210 (3046)	220 (3191)	230 (3336)	56.7 (2.32)	118.2 (4.65)	109.1 (4.30)	2.67 (5.89)
BG20-23	22.7 (1.39)	190 (2756)	200 (2901)	210 (3046)	59.3 (2.34)	123.4 (4.86)	114.3 (4.50)	2.80 (6.17)
BG20-26	26.1 (1.59)	170 (2466)	180 (2611)	190 (2756)	62.1 (2.45)	129.0 (5.08)	119.9 (4.72)	2.95 (6.50)

\* Massa senza viti di fissaggio \* Mass without fixing screws

**ALBERI CONSIGLIATI - SUGGESTED SHAFTS**


Vedi dimensioni a fine sezione BG20  
See dimensions at the end of section BG20

**CONNESSIONI DISPONIBILI - SAVALIABLE CONNECTIONS**


Vedi dimensioni a fine sezione BG20  
See dimensions at the end of section BG20

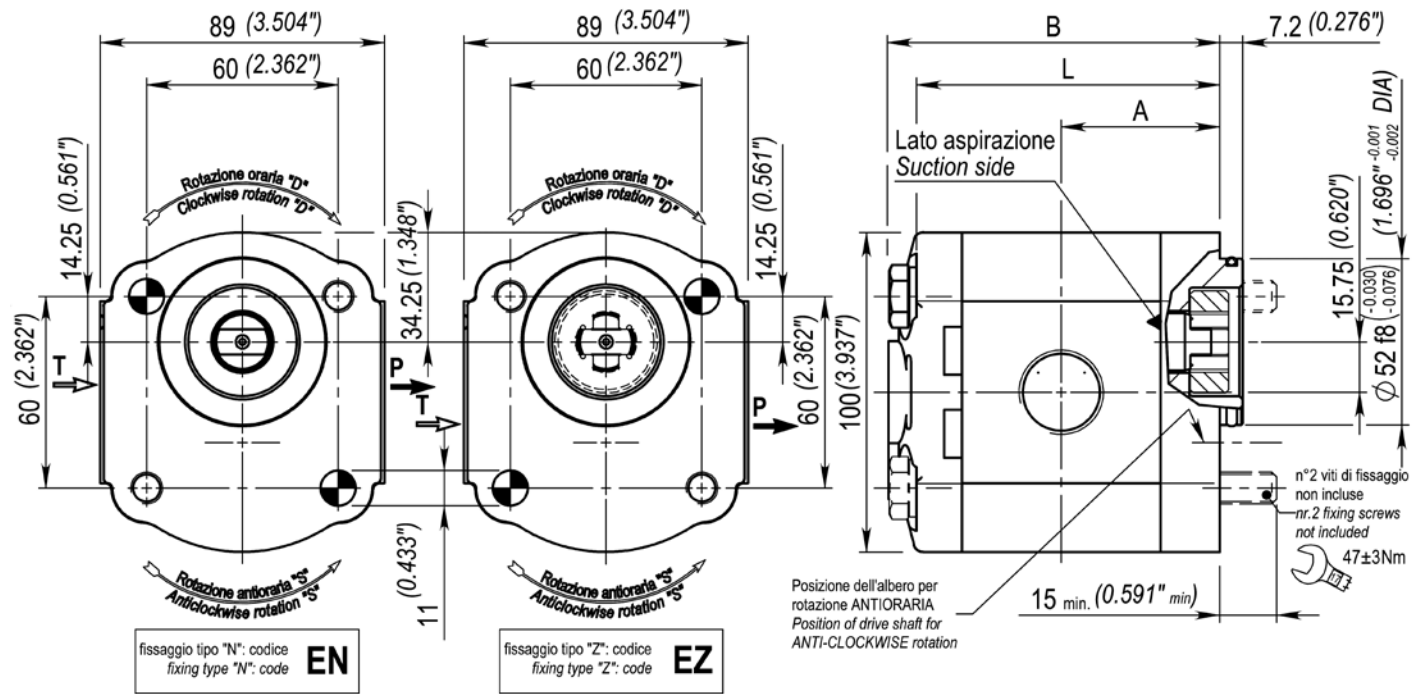
“X” = numero variabile dipendente dalla cilindrata  
“X” = variable number that depends on the displacement

**CODICE ORDINAZIONE - ORDERING CODE**

<b>BG20</b>	CODICE CODE	
	CILINDRATA DISPLACEMENT	<b>04</b> <b>06</b> <b>08</b> <b>11</b> <b>14</b> <b>17</b> <b>20</b> <b>23</b> <b>26</b> 4.2 6.2 8.3 11.1 14.2 16.7 19.6 22.7 26.1
	FLANGIA FLANGE	<b>BZ0</b> B50 C fissaggio “Z” B50 C “Z” assembly <b>BNO</b> B50 C fissaggio “N” B50 C “N” assembly
	FLANGIA E COPERCHIO FLANGE AND COVER	<b>A</b> Alluminio Aluminium
	ALBERO SHAFT	<b>T50</b> <b>D90</b>
	CONNESSIONE CONNECTION	<b>EEx</b> <b>TTx</b> <b>GGx</b> <b>UUx</b>
	ROTAZIONE ROTATION	<b>D</b> Rotazione destra Clockwise rotation <b>S</b> Rotazione sinistra Anticlockwise rotation
	COPERCHIO STANDARD STANDARD COVER	<b>0</b> Standard Standard
	GUARNIZIONI SEALS	<b>O</b> Tenute in Nbr Nbr seals <b>V</b> Tenute in Viton® Viton® seals

# BG20 GR. 2

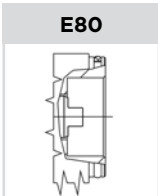
FLANGIA E52 C **EZ1 / EN1**  
E52 C FLANGE **EZ1 / EN1**



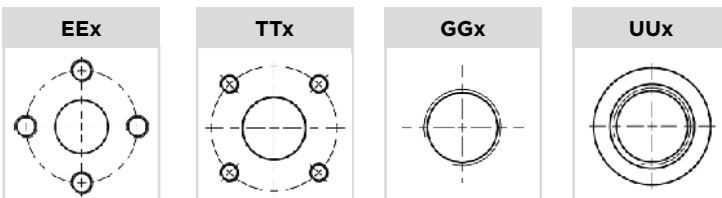
## DIMENSIONI E PESI - EXTERNAL DIMENSIONS AND WEIGHTS

Grandezza Size	Cilindrata cm <sup>3</sup> /giro Displacement (in <sup>3</sup> /rev)	Pressione max di esercizio Max working pressure			Dimensioni Dimensions			Massa* kg Mass* (lbs)
		P1 Bar (psi)	P2 Bar (psi)	P3 Bar (psi)	A mm (in)	B mm (in)	L mm (in)	
BG20-04	4.2 (0.27)	250 (3625)	270 (3916)	290 (4206)	43.9 (1.73)	92.6 (3.65)	83.5 (3.29)	1.91 (4.21)
BG20-06	6.2 (0.38)	250 (3625)	270 (3916)	290 (4206)	45.5 (1.79)	95.9 (3.78)	86.8 (3.42)	1.99 (4.39)
BG20-08	8.3 (0.51)	250 (3625)	270 (3916)	290 (4206)	47.3 (1.86)	99.4 (9.91)	90.3 (3.56)	2.08 (4.59)
BG20-11	11.1 (0.68)	250 (3625)	270 (3916)	290 (4206)	49.6 (1.95)	104.1 (4.10)	95.0 (3.74)	2.20 (4.85)
BG20-14	14.2 (0.87)	250 (3625)	270 (3916)	290 (4206)	52.2 (2.06)	109.2 (4.30)	100.1 (3.94)	2.33 (5.14)
BG20-17	16.7 (1.02)	230 (3336)	240 (3481)	250 (3625)	54.3 (2.14)	113.4 (4.47)	104.3 (4.106)	2.44 (5.38)
BG20-20	19.6 (1.20)	210 (3046)	220 (3191)	230 (3336)	56.7 (2.32)	118.2 (4.65)	109.1 (4.30)	2.57 (5.67)
BG20-23	22.7 (1.39)	190 (2756)	200 (2901)	210 (3046)	59.3 (2.34)	123.4 (4.86)	114.3 (4.50)	2.71 (5.97)
BG20-26	26.1 (1.59)	170 (2466)	180 (2611)	190 (2756)	62.1 (2.45)	129.0 (5.08)	119.9 (4.72)	2.85 (6.28)

\* Massa senza viti di fissaggio e giunto \* Mass without fixing screws and joint

**ALBERI CONSIGLIATI - SUGGESTED SHAFTS**


Vedi dimensioni a fine sezione BG20  
See dimensions at the end of section BG20

**CONNESSIONI DISPONIBILI - SAVALIABLE CONNECTIONS**


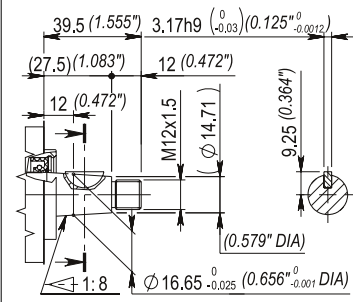
Vedi dimensioni a fine sezione BG20  
See dimensions at the end of section BG20

“X” = numero variabile dipendente dalla cilindrata  
“X” = variable number that depends on the displacement

**CODICE ORDINAZIONE - ORDERING CODE**

<b>BG20</b>	CODICE CODE	
	CILINDRATA DISPLACEMENT	<b>04</b> <b>06</b> <b>08</b> <b>11</b> <b>14</b> <b>17</b> <b>20</b> <b>23</b> <b>26</b> 4.2 6.2 8.3 11.1 14.2 16.7 19.6 22.7 26.1
	FLANGIA FLANGE	<b>EZ1</b> E52 C FISSAGGIO “Z” E52 C “Z” ASSEMBLY <b>EN1</b> E52C C FISSAGGIO “N” E52 C “N” ASSEMBLY
	FLANGIA E COPERCHIO FLANGE AND COVER	<b>A</b> Alluminio Aluminium
	ALBERO SHAFT	<b>E80</b>
	CONNESSIONE CONNECTION	<b>EEx</b> <b>TTx</b> <b>GGx</b> <b>UUx</b>
	ROTAZIONE ROTATION	<b>D</b> Rotazione destra Clockwise rotation <b>S</b> Rotazione sinistra Anticlockwise rotation
	COPERCHIO STANDARD STANDARD COVER	<b>0</b> Standard Standard
	GUARNIZIONI SEALS	<b>0</b> Tenute in Nbr Nbr seals <b>V</b> Tenute in Viton® Viton® seals
	ACCESSORI OPTIONALS	<b>3</b> Con giunto With coupling

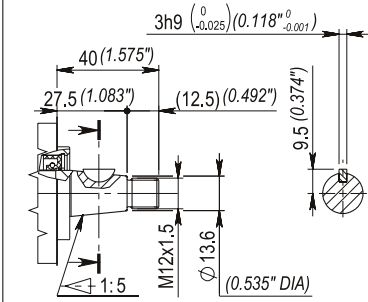
**T80**



CONICITÀ 1:8  
TAPER 1:8

Coppia max trasmissibile 135 Nm  
Max torque 135 Nm

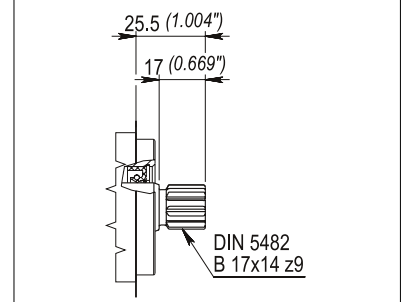
**T50**



CONICITÀ 1:5  
TAPER 1:5

Coppia max trasmissibile 140 Nm  
Max torque 140 Nm

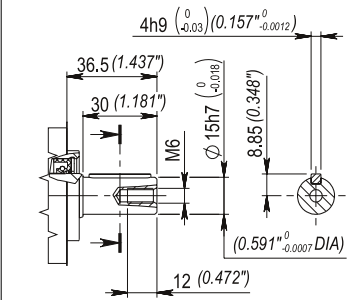
**D90**



DIN Z9 FLANGIA TEDESCA  
DIN Z9 GERMAN FLANGE

Coppia max trasmissibile 110 Nm  
Max torque 110 Nm

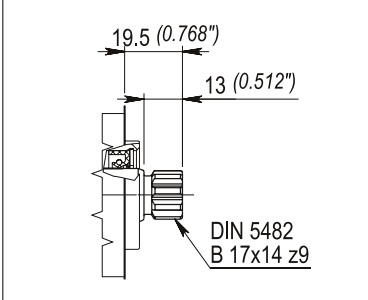
**M50**



CILINDRICO  
CYLINDRICAL

Coppia max trasmissibile 90 Nm  
Max torque 90 Nm

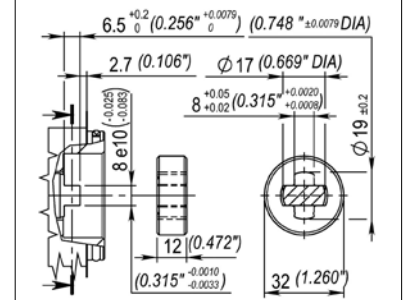
**D92**



DIN Z9 FLANGIA STANDARD  
DIN Z9 STANDARD FLANGE

Coppia max trasmissibile 110 Nm  
Max torque 110 Nm

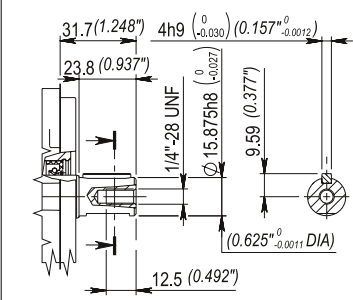
**E80**



PENNA PER ELETTROPOMPA  
TANG DRIVE FOR ELECTRIC MOTOR

Coppia max trasmissibile 70 Nm  
Max torque 70 Nm

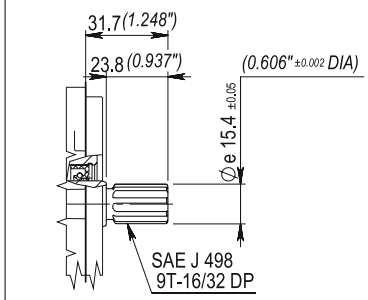
**P60**



CILINDRICO SAE  
SAE CYLINDRICAL

Coppia max trasmissibile 85 Nm  
Max torque 85 Nm

**S90**



SCANALATO SAE 9 DENTI  
SAE SPLINED 9 TEETH

Coppia max trasmissibile 85 Nm  
Max torque 85 Nm

Nel caso di montaggio con flangia B80 C (cod B80) le sporgenze vanno ridotte di 2 mm (0.079 in.)  
When assembled with B80 C flange (B80 code) the shaft dimensions must be reduced by 0.079 in. (2 mm)

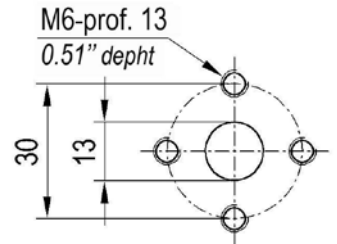
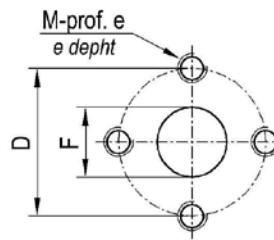


ASPIRAZIONE lato riferimento  
SUCTION reference side

MANDATA  
DELIVERY

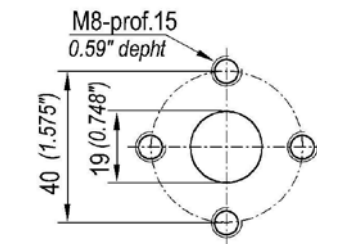
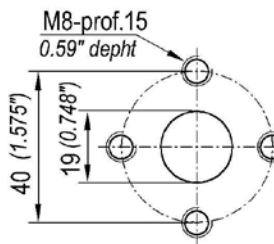
STANDARD EUROPEO - EUROPEAN STANDARD

Grandezza Size	Codice Code	D	F	M	e
04-08	<b>EE4</b>	30 (1.18)	13 (0.51)	M6	13 (0.51)
11-26	<b>EE5</b>	40 (1.58)	19 (0.75)	M8	15 (0.59)



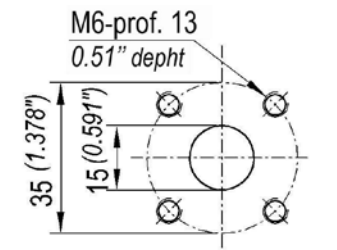
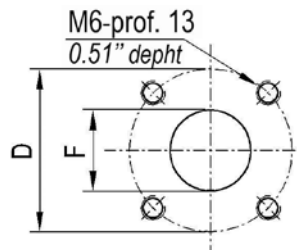
STANDARD EUROPEO PER MOTORI  
EUROPEAN STANDARD FOR MOTORS

Grandezza Size	Codice Code
04-08	/
11-26	<b>EE6</b>



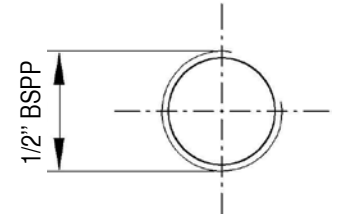
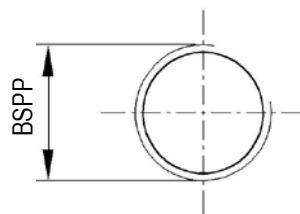
UNIFICAZIONE TEDESCA - GERMAN UNIFICATION

Grandezza Size	Codice Code	D	F
04-08	<b>TT4</b>	35 (1.38)	15 (0.59)
11-26	<b>TT5</b>	40 (1.58)	20 (0.79)



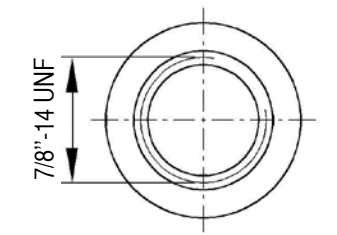
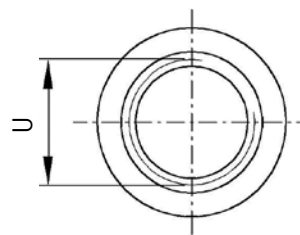
FILETTATURE BSPP - BSPP THREADS

Grandezza Size	Codice Code	BSPP
04-08	<b>GG4</b>	1/2" BSPP
11-26	<b>GG5</b>	3/4" BSPP



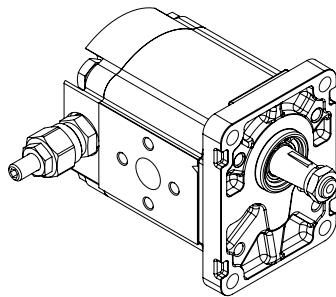
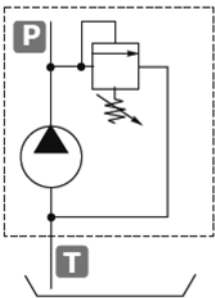
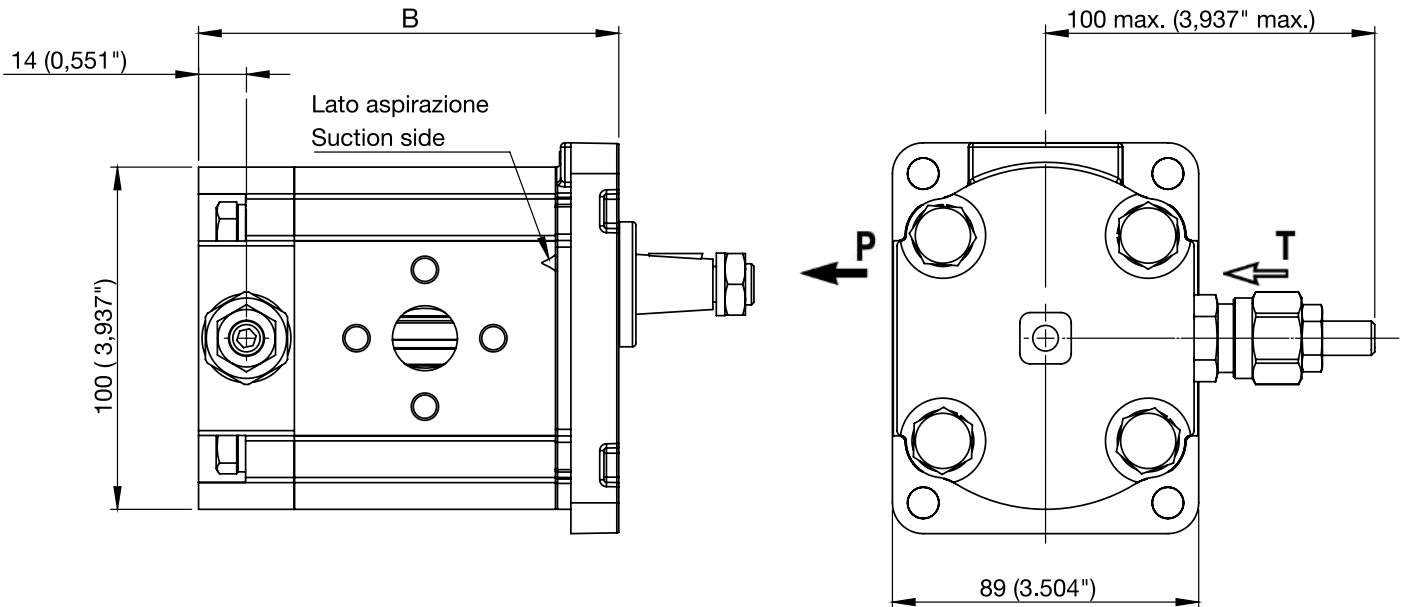
FILETTATURE SAE - SAE THREADS

Grandezza Size	Codice Code	U
04-08	<b>UU4</b>	7/8"-14 UNF
11-26	<b>UU6</b>	1-1/16"-12 UNF



# OPZIONI OPTIONS GR. 2

VALVOLA LIMITATRICE DI PRESSIONE A SCARICO INTERNO  
PRESSURE RELIEF VALVE WITH INTERNAL EXHAUST



## DIMENSIONI - EXTERNAL DIMENSIONS

Grandezza Size	Dimensioni Dimensions	
	STO-S20/S21-EZ1/EN1-BZ0/BN0 B mm (in)	B80 B mm (in)
BG20-04	97.6 (3.84")	99.6 (3.92")
BG20-06	100.9 (3.97")	102.9 (4.05")
BG20-08	104.4 (4.11")	106.4 (4.19")
BG20-11	109.1 (4.3")	111.1 (4.37")
BG20-14	114.2 (4.5")	116.2 (4.57")
BG20-17	118.4 (4.66")	120.4 (4.74")
BG20-20	123.2 (4.85")	125.2 (4.93")
BG20-23	128.4 (5.06")	130.4 (5.13")
BG20-26	134 (5.28")	136 (5.35")

## CODICE ORDINAZIONE - ORDERING CODE

	OPZIONE COPERCHIO PRVC35 SCARICO INTERNO OPTION COVER PRVC35 INTERNAL EXHAUST
<b>H</b>	CAMPI DI TARATURA 5-50 (BAR) CALIBRATION FIELDS 5-50 (BAR)
<b>J</b>	CAMPI DI TARATURA 40-210 (BAR) CALIBRATION FIELDS 40-210 (BAR)
<b>L</b>	CAMPI DI TARATURA 100-350 (BAR) CALIBRATION FIELDS 100-350 (BAR)

## ESEMPIO CODICE ORDINAZIONE - EXAMPLE ORDERING CODE

**BG20 14 STO A T80 EE 5 D J L O**

La valvola limitatrice di pressione PRVC35 si applica sostituendo il coperchio posteriore della pompa. Il materiale del coperchio è disponibile in alluminio e ghisa.

### Avvertenze

L'apertura della valvola limitatrice di pressione deve avvenire per tempi non superiori ai 10 secondi ogni minuto, per evitare il surriscaldamento della pompa.

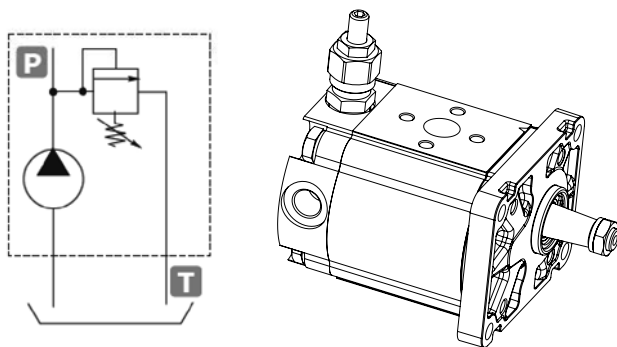
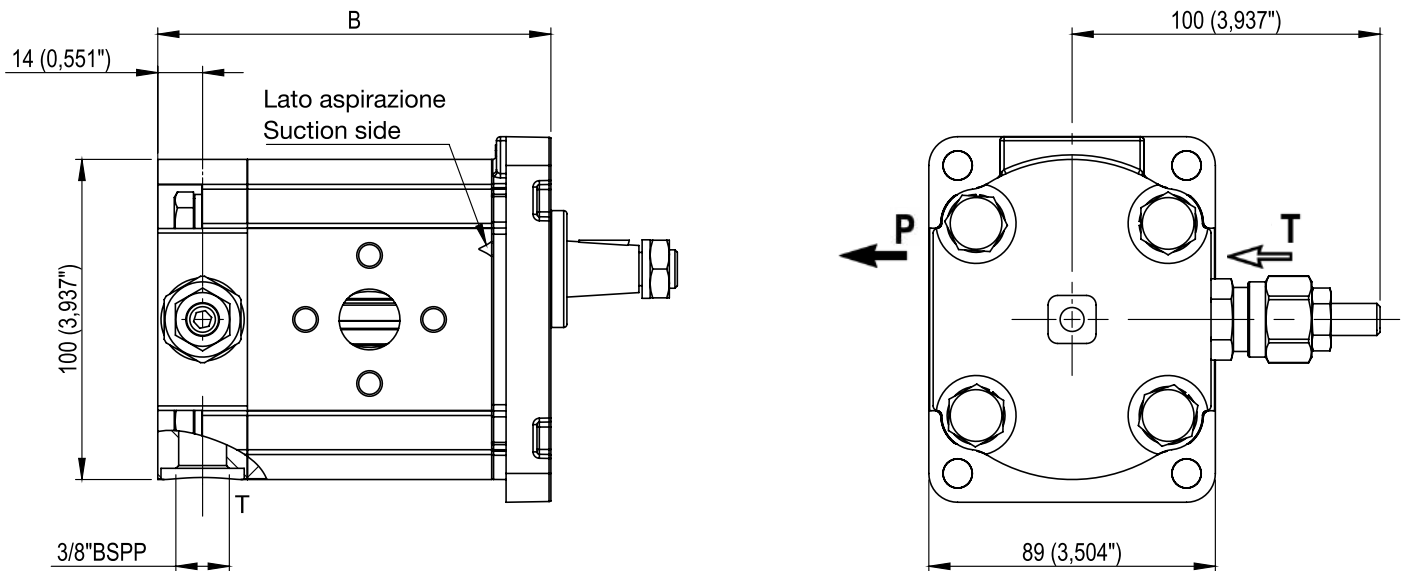
The pressure relief valve PRVC35 can be applied by substituting the rear cover. The cover material is available in aluminium and cast iron.

### Warnings

The opening of the pressure relief valve should be carry out for times not over 10" each minute, to avoid the overheating of the pump.

# OPZIONI OPTIONS GR. 2

VALVOLA LIMITATRICE DI PRESSIONE A SCARICO ESTERNO  
PRESSURE RELIEF VALVE WITH EXTERNAL EXHAUST



La valvola limitatrice di pressione PRVC35 si applica sostituendo il coperchio posteriore della pompa. Il materiale del coperchio è disponibile in alluminio e ghisa.

#### Avvertenze

L'apertura della valvola limitatrice di pressione deve avvenire per tempi non superiori ai 10 secondi ogni minuto, per evitare il surriscaldamento della pompa.

The pressure relief valve PRVC35 can be applied by substituting the rear cover. The cover material is available in aluminium and cast iron.

#### Warnings

The opening of the pressure relief valve should be carry out for times not over 10" each minute, to avoid the overheating of the pump.

#### DIMENSIONI - EXTERNAL DIMENSIONS

Grandezza Size	Dimensioni Dimensions	
	STO-S20/S21-EZ1/EN1-BZ0/BNO B mm (in)	B80 B mm (in)
BG20-04	97.6 (3.84")	99.6 (3.92")
BG20-06	100.9 (3.97")	102.9 (4.05")
BG20-08	104.4 (4.11")	106.4 (4.19")
BG20-11	109.1 (4.3")	111.1 (4.37")
BG20-14	114.2 (4.5")	116.2 (4.57")
BG20-17	118.4 (4.66")	120.4 (4.74")
BG20-20	123.2 (4.85")	125.2 (4.93")
BG20-23	128.4 (5.06")	130.4 (5.13")
BG20-26	134 (5.28")	136 (5.35")

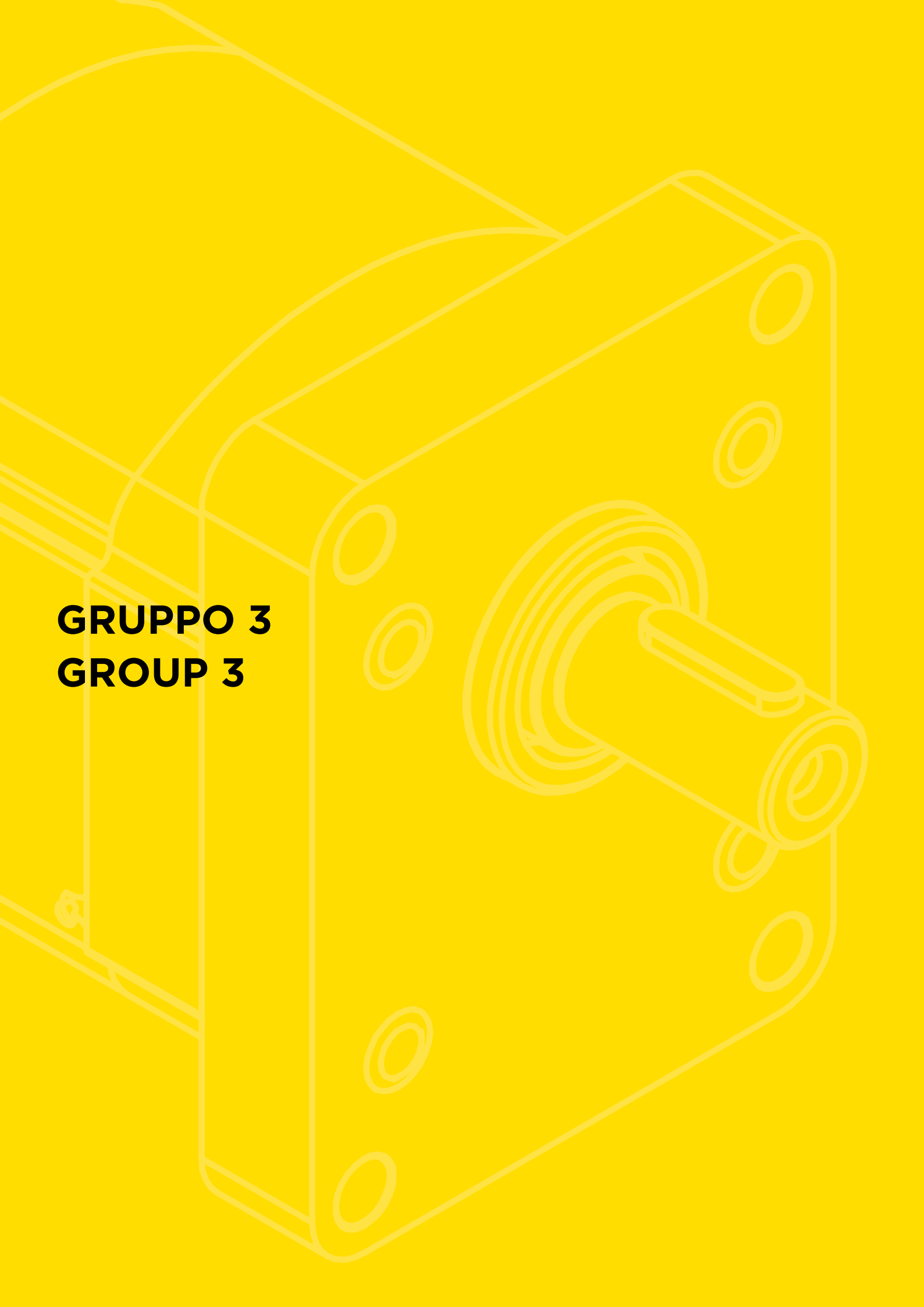
#### CODICE ORDINAZIONE - ORDERING CODE

<b>OPZIONE COPERCHIO PRVC35 SCARICO ESTERNO</b> OPTION COVER PRVC35 EXTERNAL EXHAUST
<b>E</b> CAMPI DI TARATURA 5-50 (BAR) CALIBRATION FIELDS 5-50 (BAR)
<b>F</b> CAMPI DI TARATURA 40-210 (BAR) CALIBRATION FIELDS 40-210 (BAR)
<b>G</b> CAMPI DI TARATURA 100-350 (BAR) CALIBRATION FIELDS 100-350 (BAR)

#### ESEMPIO CODICE ORDINAZIONE - EXAMPLE ORDERING CODE

**BG20 14 STO A T80 EE 5 D G O**

**GRUPPO 3**  
**GROUP 3**



# BG30 GR. 3

## CARATTERISTICHE TECNICHE - TECHNICAL CHARACTERISTICS

Grandezza Size	Cilindrata cm <sup>3</sup> /giro Displacement (in <sup>3</sup> /rev)	Velocità max giri/min Max speed rpm	Portata max lt/min Max flow (gpm)	Velocità min giri/min Min speed rpm	Portata min lt/min Min flow (gpm)	Rendim. Vol. min* % Min Volum. Effic.* %
BG30-19	19.05 (1.22)	3500	66.7 (17.6)	700	13.3 (3.51)	95
BG30-22	22.2 (1.42)	3500	77.8 (20.5)	700	15.6 (4.12)	95
BG30-28	28.3 (1.82)	3300	93.5 (24.7)	700	19.8 (5.23)	95
BG30-33	33.2 (2.13)	3300	109.4 (28.9)	700	23.2 (6.12)	95
BG30-37	37.2 (2.38)	3300	122.6 (32.4)	700	26.0 (6.86)	95
BG30-44	43.98 (2.82)	3000	131.9 (34.8)	700	30.8 (8.13)	95
BG30-52	51.9 (3.33)	3000	155.6 (41.1)	700	36.3 (9.58)	95
BG30-61	61.4 (3.94)	2500	153.5 (40.5)	700	43.0 (11.35)	95

\*Rendimento volumetrico a 1500 giri/min \* Volumetric efficiency at 1500 rpm



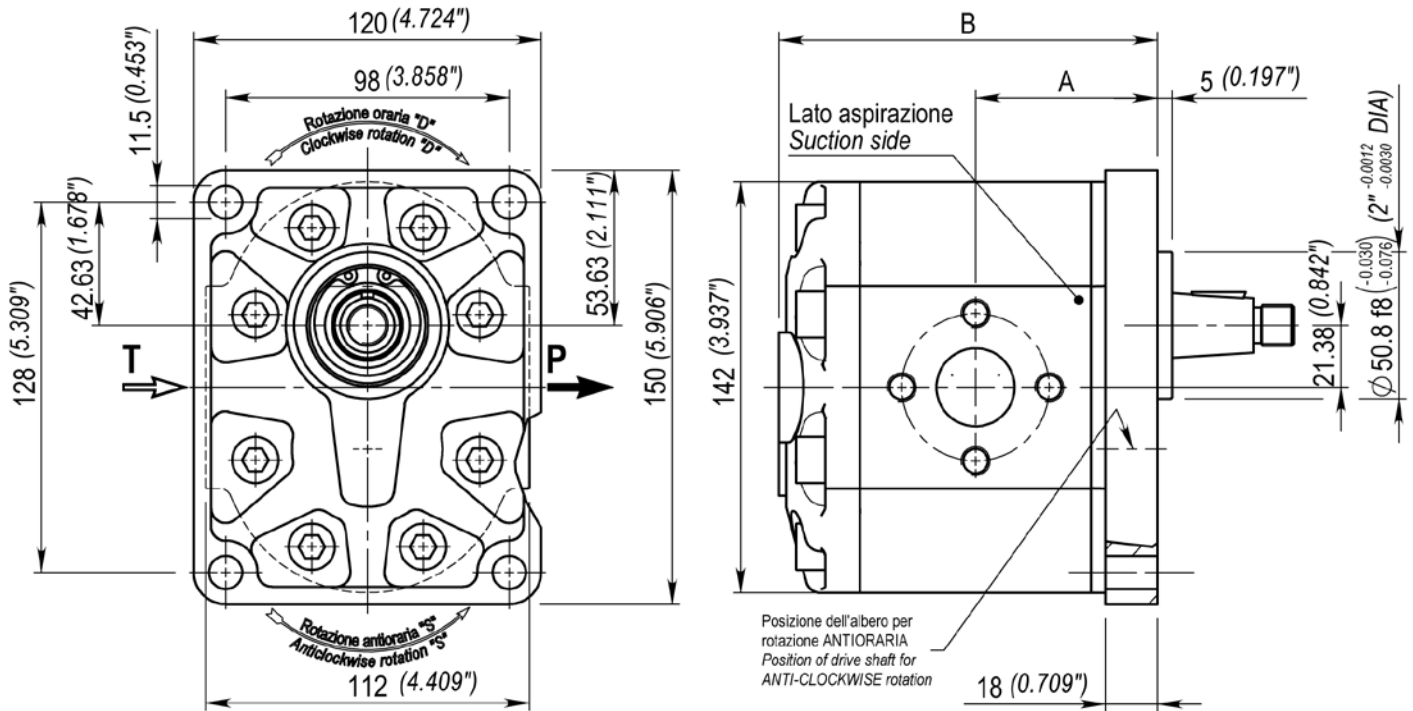
**STO**  
Flangia standard  
Standard flange



**S20 / S21**  
Flangia Sae B / SAE B-OR  
Sae B / SAE B-OR flange

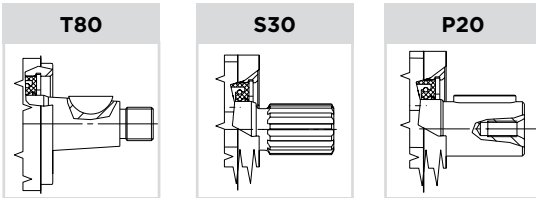
# BG30 GR. 3

FLANGIA STANDARD **STO**  
STANDARD FLANGE **STO**

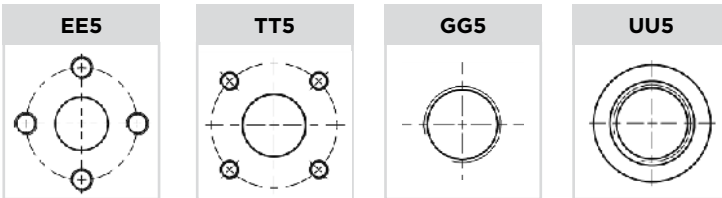


## DIMENSIONI E PESI - EXTERNAL DIMENSIONS AND WEIGHTS

Grandezza Size	Cilindrata cm <sup>3</sup> /giro Displacement (in <sup>3</sup> /rev)	Pressione max di esercizio Max working pressure			Dimensioni Dimensions		Massa kg Mass (lbs)
		P1 Bar (psi)	P2 Bar (psi)	P3 Bar (psi)	A mm (in)	B mm (in)	
BG30-19	19.05 (1.22)	250 (3625)	270 (3916)	300 (4351)	62.95 (2.48)	130.9 (5.15)	4.98 (11)
BG30-22	22.2 (1.42)	240 (3481)	260 (3771)	290 (4206)	64.3 (2.53)	133.6 (5.26)	5.10 (11.3)
BG30-28	28.3 (1.82)	220 (3191)	240 (3481)	260 (3771)	66.9 (2.63)	138.8 (5.46)	5.34 (11.8)
BG30-33	33.2 (2.13)	220 (3191)	230 (3336)	260 (3771)	68.9 (2.71)	142.9 (5.63)	5.52 (12.2)
BG30-37	37.2 (2.38)	210 (3046)	230 (3336)	250 (3625)	70.6 (2.78)	146.3 (5.76)	5.68 (12.5)
BG30-44	43.98 (2.82)	200 (2901)	220 (3191)	240 (3481)	73.6 (2.90)	152.1 (5.99)	5.93 (13.1)
BG30-52	51.9 (3.33)	200 (2901)	210 (3046)	230 (3336)	76.9 (3.03)	158.8 (6.25)	6.24 (13.8)
BG30-61	61.4 (3.94)	180 (2611)	190 (2756)	200 (2901)	81 (3.19)	166.9 (6.57)	6.60 (14.6)

**ALBERI CONSIGLIATI - SUGGESTED SHAFTS**


Vedi dimensioni a fine sezione BG30  
See dimensions at the end of section BG30

**CONNESSIONI DISPONIBILI - SAVALIABLE CONNECTIONS**


Vedi dimensioni a fine sezione BG30  
See dimensions at the end of section BG30

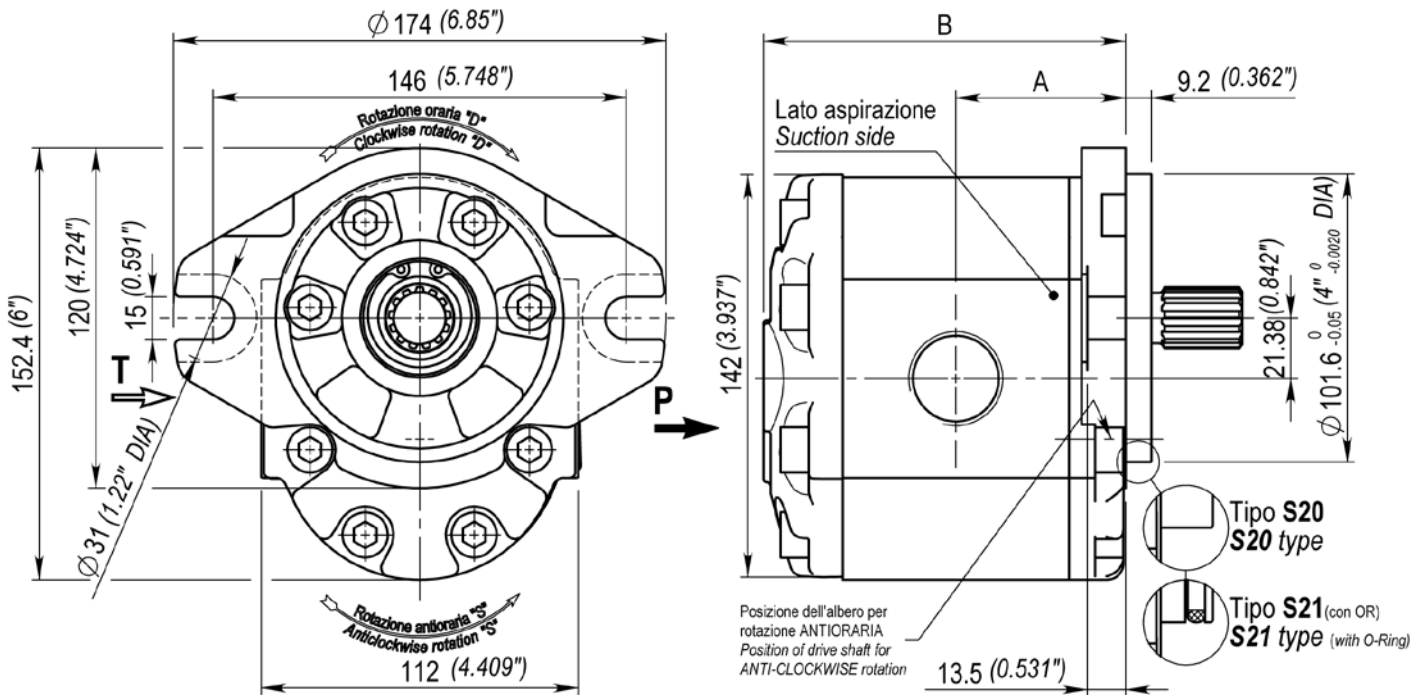
"X" = numero variabile dipendente dalla cilindrata  
"X" = variable number that depends on the displacement

**CODICE ORDINAZIONE - ORDERING CODE**

<b>BG30</b>	CODICE CODE	
	CILINDRATA DISPLACEMENT	<b>19</b> <b>22</b> <b>28</b> <b>33</b> <b>37</b> <b>44</b> <b>52</b> <b>61</b> 19.05 22.2 28.3 33.2 37.2 43.98 51.9 61.4
	FLANGIA FLANGE	<b>ST0</b> Standard Standard
	FLANGIA E COPERCHIO FLANGE AND COVER	<b>A</b> Alluminio Aluminium <b>G</b> Ghisa Cast iron (Heavy duty)
	ALBERO SHAFT	<b>T80</b> <b>S30</b> <b>P20</b>
	CONNESSIONE CONNECTION	<b>EE5</b> <b>TT5</b> <b>GG5</b> <b>UU5</b>
	ROTAZIONE ROTATION	<b>D</b> Rotazione destra Clockwise rotation <b>S</b> Rotazione sinistra Anticlockwise rotation
	COPERCHIO STANDARD STANDARD COVER	<b>0</b> Standard Standard
	GUARNIZIONI SEALS	<b>0</b> Tenute in Nbr Nbr seals <b>V</b> Tenute in Viton® Viton® seals

# BG30 GR. 3

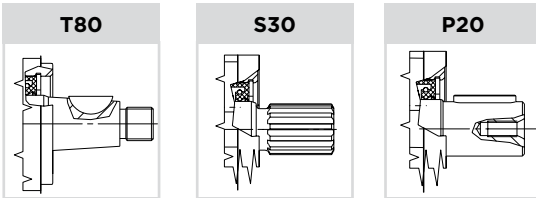
FLANGIA SAE B **S20** / SAE B-OR **S21**  
 SAE B **S20** / SAE B-OR **S21** FLANGE



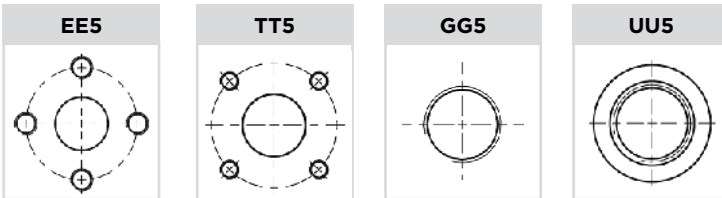
## DIMENSIONI E PESI - EXTERNAL DIMENSIONS AND WEIGHTS

Grandezza Size	Cilindrata cm <sup>3</sup> /giro Displacement (in <sup>3</sup> /rev)	Pressione max di esercizio Max working pressure			Dimensioni Dimensions		Massa kg Mass (lbs)
		P1 Bar (psi)	P2 Bar (psi)	P3 Bar (psi)	A mm (in)	B mm (in)	
BG30-19	19.05 (1.22)	250 (3625)	270 (3916)	300 (4351)	60.2 (2.37)	128 (5.04)	4.98 (11)
BG30-22	22.2 (1.42)	240 (3481)	260 (3771)	290 (4206)	61.5 (2.42)	130.8 (5.15)	5.10 (11.3)
BG30-28	28.3 (1.82)	220 (3191)	240 (3481)	260 (3771)	64.1 (2.52)	136 (5.35)	5.34 (11.8)
BG30-33	33.2 (2.13)	220 (3191)	230 (3336)	260 (3771)	66.2 (2.60)	140.1 (5.52)	5.52 (12.2)
BG30-37	37.2 (2.38)	210 (3046)	230 (3336)	250 (3625)	67.9 (2.67)	143.5 (5.65)	5.68 (12.5)
BG30-44	43.98 (2.82)	200 (2901)	220 (3191)	240 (3481)	70.8 (2.79)	149.3 (5.88)	5.93 (13.1)
BG30-52	51.9 (3.33)	200 (2901)	210 (3046)	230 (3336)	74.1 (2.92)	156 (6.14)	6.24 (13.8)
BG30-61	61.4 (3.94)	180 (2611)	190 (2756)	200 (2901)	78.2 (3.08)	164.1 (6.46)	6.60 (14.6)



**ALBERI CONSIGLIATI - SUGGESTED SHAFTS**


Vedi dimensioni a fine sezione BG30  
See dimensions at the end of section BG30

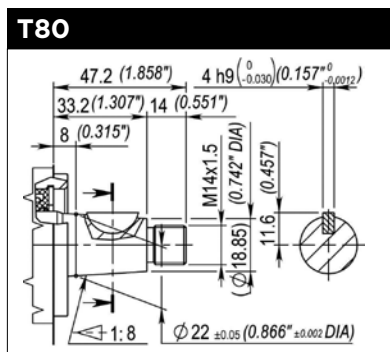
**CONNESSIONI DISPONIBILI - SAVALIABLE CONNECTIONS**


Vedi dimensioni a fine sezione BG30  
See dimensions at the end of section BG30

“X” = numero variabile dipendente dalla cilindrata  
“X” = variable number that depends on the displacement

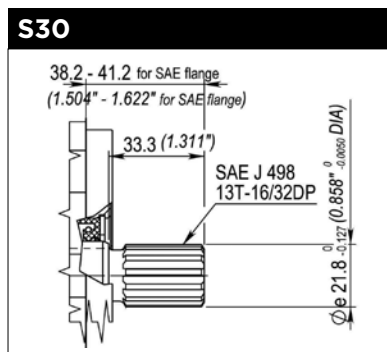
**CODICE ORDINAZIONE - ORDERING CODE**

<b>BG30</b>	CODICE CODE	
	CILINDRATA DISPLACEMENT	<b>19</b> <b>22</b> <b>28</b> <b>33</b> <b>37</b> <b>44</b> <b>52</b> <b>61</b> 19.05 22.2 28.3 33.2 37.2 43.98 51.9 61.4
	FLANGIA FLANGE	<b>S20</b> Standard Standard
	FLANGIA E COPERCHIO FLANGE AND COVER	<b>A</b> Alluminio Aluminium <b>G</b> Ghisa Cast iron (Heavy duty)
	ALBERO SHAFT	<b>T80</b> <b>S30</b> <b>P20</b>
	CONNESSIONE CONNECTION	<b>EE5</b> <b>TT5</b> <b>GG5</b> <b>UU5</b>
	ROTAZIONE ROTATION	<b>D</b> Rotazione destra Clockwise rotation <b>S</b> Rotazione sinistra Anticlockwise rotation
	COPERCHIO STANDARD STANDARD COVER	<b>O</b> Standard Standard
	GUARNIZIONI SEALS	<b>O</b> Tenute in Nbr Nbr seals <b>V</b> Tenute in Viton® Viton® seals



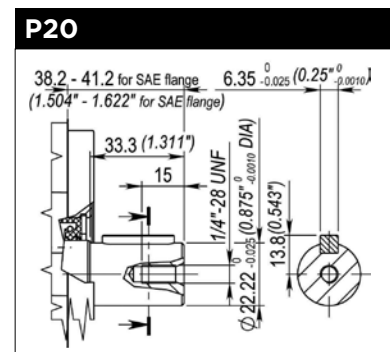
CONICITÀ 1:8  
TAPER 1:8

Coppia max trasmissibile 280 Nm  
Max torque 280 Nm



SCANALATO SAE  
SAE SPLINED

Coppia max trasmissibile 300 Nm  
Max torque 300 Nm



CILINDRICO SAE  
SAE CYLINDRICAL

Coppia max trasmissibile 220 Nm  
Max torque 220 Nm

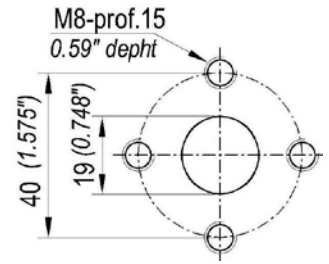
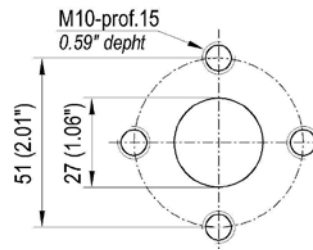
Nel caso di montaggio con flangia SAE (cod. S20)  
le sporgenze vanno aumentate di 2.8 mm (0.11 in.)  
When assembled with SAE flange (S20 code)  
the shaft dimensions must be increased by 0.11 in. (2.8 mm)

ASPIRAZIONE lato riferimento  
SUCTION reference side

MANDATA  
DELIVERY

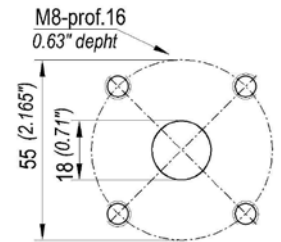
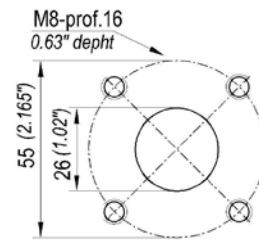
**STANDARD EUROPEO - EUROPEAN STANDARD**

Grandezza Size	Codice Code
19 - 61	<b>EE5</b>



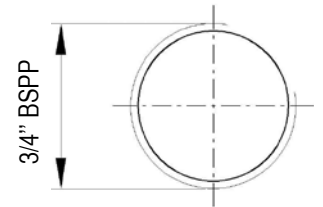
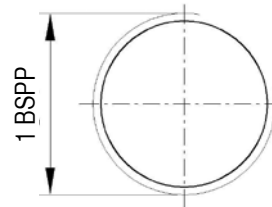
**UNIFICAZIONE TEDESCA - GERMAN UNIFICATION**

Grandezza Size	Codice Code
19 - 61	<b>TT5</b>



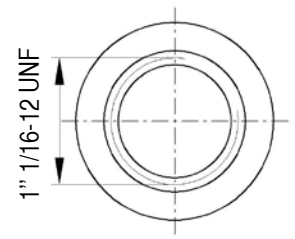
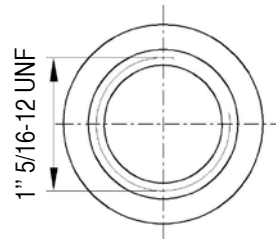
**FILETTATURE BSPP - BSPP THREADS**

Grandezza Size	Codice Code
19 - 61	<b>GG5</b>



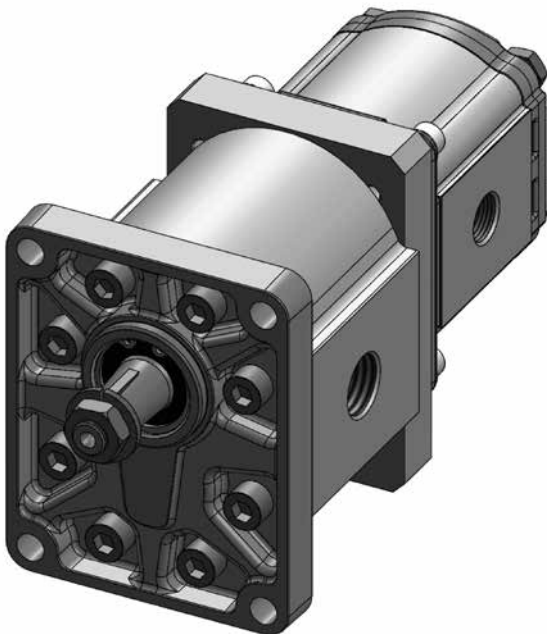
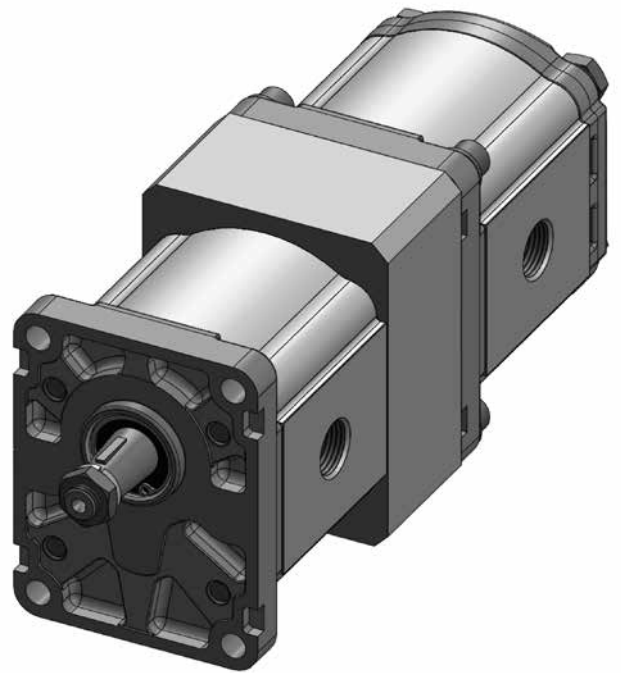
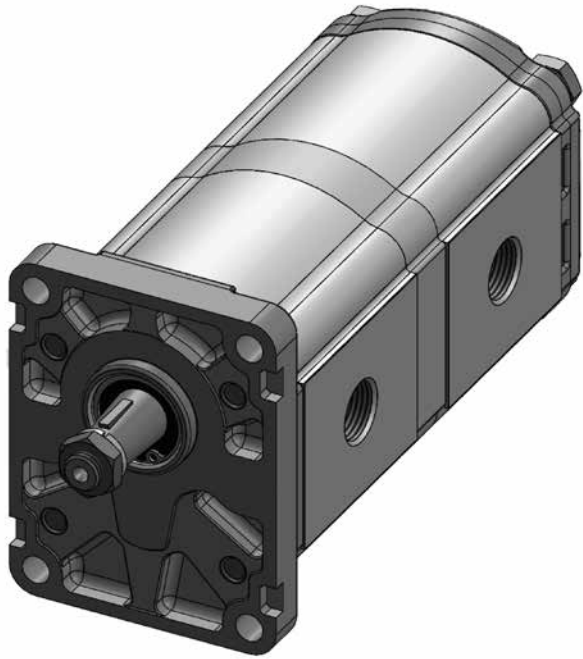
**FILETTATURE SAE - SAE THREADS**

Grandezza Size	Codice Code
19 - 61	<b>UU5</b>



The image features a technical line drawing of a multiple gear pump assembly, rendered in white lines on a solid yellow background. The drawing shows a perspective view of a rectangular housing with rounded corners. On the right side, a shaft is shown protruding from the housing, with several gears mounted on it. The gears are depicted with concentric circles representing their teeth. The housing has several circular openings, likely for ports or mounting points. The overall style is clean and technical, typical of engineering drawings.

**POMPE AD  
INGRANAGGI  
MULTIPLE  
MULTIPLE  
GEAR PUMPS**



# DESCRIZIONE

# DESCRIPTION

Le pompe multiple (in Tandem) possono essere combinate tra tutti i vari gruppi pompa disponibili. Unico vincolo è che lo stadio della pompa posteriore non sia di un gruppo maggiore di quello dello stadio della pompa anteriore.

Possono essere richieste in versione:

TANDEM CORTO (tipo "C", standard) dove gli stadi sono comunicanti tra loro, ma gli ingombri risultano ridotti. Possibilità di unica aspirazione per elementi dello stesso gruppo (solo per Gr. 1 e Gr. 2)

A STADI SEPARATI (tipo "L") con stadi delle singole pompe indipendenti per potere utilizzare fluidi differenti. Tutti gli ingranaggi sono predisposti per il traino posteriore. È possibile comporre il tandem utilizzando le singole pompe da combinare tra loro con appositi kit intermedi.

La pompa anteriore può avere qualsiasi flangiatura ed albero, mentre la pompa posteriore ha l'albero conico 1:8.

## Dati tecnici

Le caratteristiche tecniche e le prestazioni dei singoli stadi sono le stesse delle pompe singole corrispondenti. Il momento trasmissibile dall'albero è il limite per determinare la massima pressione di funzionamento:

$$M = \frac{c \cdot p}{64}$$

M: Momento trasmissibile [Nm] Max Torque [Nm]  
 c: Cilindrata [cm<sup>3</sup>/giro] Displacement [cm<sup>3</sup>/rev.]  
 p: Pressione max di utilizzo [bar] Max working pressure [bar]

Il momento trasmissibile dall'albero principale non deve essere inferiore alla somma dei momenti assorbiti dai singoli stadi (verificare anche se le pompe possono essere in pressione tutte simultaneamente). Il momento trasmissibile del traino non deve essere inferiore alla somma dei momenti assorbiti dai singoli stadi successivi.

Questa verifica va effettuata anche per tutti gli stadi intermedi, verificando i valori con la tabella:

The multiple pumps (Tandem pumps) can be combined between all the available pump groups and sizes. The only limitation being that the group or size of the rear pump must be less or equal to the proceeding pump's group and size.

Multiple pumps are available in these versions:

SHORT TANDEM ("C" type, standard) where each stage is linked, but with reduced dimensions. For multiple pumps of the same group, is available the version with only one suction port (only for Gr.1 and Gr.2).

SEPARATED STAGES (type "L") where the stages of each pumps are independent to allow the use of different fluids. Each gear is designed to tow a rear pump.

Multiple pumps can be composed by assembling single pumps with appropriate intermediate kits. The front pump can have any type of flange and gear, while the secondary pump has the tapered shaft 1:8.

## Technical data

Technical data and performance of pumps composing a multiple pump are the same as the corresponding single pumps. Max torque on the shaft is the limit to determine the max working pressure:

Max torque on the main shaft cannot be less than the sum of the torques on each pump (also verify if each pump can be in pressure simultaneously). Max torque on the rear draft gear cannot be less than the sum of the torques absorbed by the following pumps.

This check must be done for each intermediate stage, in accordance with the values in the table:

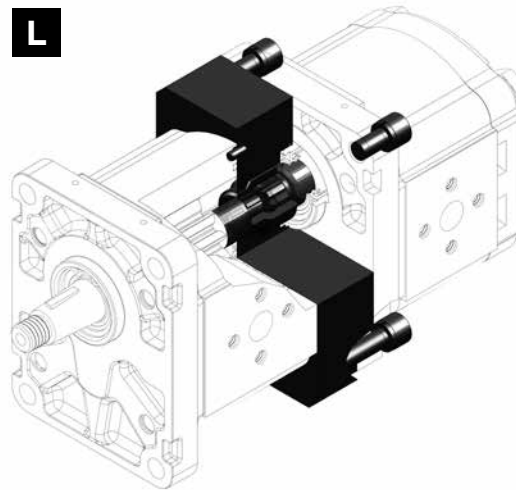
	Coppia albero pompa principale (Nm) Torque main pump's shaft (Nm)							Coppia traino (Nm) Torque rear draft (Nm)
GR. 1	<b>T80:</b> 28	<b>T50:</b> 33	/	<b>P30:</b> 33	<b>D60:</b> 26	<b>S90:</b> 35	<b>E50:</b> 20	<b>DO:</b> 26
GR. 2	<b>T80:</b> 135	<b>T50:</b> 140	<b>M50:</b> 90	<b>P60:</b> 85	<b>D9x:</b> 110	<b>S90:</b> 85	<b>E80:</b> 70	<b>DO:</b> 85

La velocità di rotazione massima della pompa multipla è determinata dallo stadio con velocità minore. La potenza assorbita dalla pompa multipla è data dalla somma delle potenze dei singoli stadi (verificare se le pompe possono essere in pressione tutte simultaneamente).

Max revolution speed of the multiple pump is given by the slowest stage. The power absorbed by the multiple pump is given by the sum of the power absorbed at each stage (verify if each pump can be in pressure simultaneously).

$$N = \frac{p \cdot c \cdot n}{603000}$$

N: Potenza assorbita [kW] Power absorbed [kW]  
 p: Pressione max di utilizzo [bar] Max working pressure [bar]  
 c: Cilindrata [cm<sup>3</sup>/giro] Displacement [cm<sup>3</sup>/rev.]  
 n: Velocità di rotazione [min.<sup>-1</sup>] Revolution speed [rpm]



## TANDEM CORTO C

### Assemblaggio

1. Togliere le viti di chiusura e il coperchio.
2. Montare il kit intermedio (utilizzando le viti di chiusura della pompa anteriore solo per combinare pompe di gruppi differenti tra loro).
3. Posizionare la pompa posteriore (deve avere l'apposito albero cod. D0 ed eventualmente apposita flangia per assemblaggio gruppi tra loro differenti).
4. Togliere il coperchio nel caso si debbano aggiungere ulteriori stadi e ripetere i punti 2 e 3.
5. Assemblare le pompe con apposite viti (o tiranti) nel caso di pompe multiple del Gr.1+Gr.1 e Gr. 2+Gr.2.

## SHORT TANDEM C

### Assembling

1. Remove the closing screws and the cover.
2. Assemble the intermediate kit (using the closing screws from the front pump only to combine pumps not of the same group).
3. Place in position the rear pump (it must have the shaft code D0 with the required rear draft to assemble pumps of different groups).
4. Remove the cover to assemble other pumps and repeat steps 2 and 3.
5. Assemble pumps with the given screws (or rods) in case of multiple pumps Gr.1+Gr.1 and Gr.2+Gr.2.

## STADI SEPARATI L

### Assemblaggio

1. Togliere le viti di chiusura e il coperchio.
2. Montare il kit intermedio utilizzando le viti di chiusura della pompa anteriore e l'eventuale flangia intermedia (per combinare pompe di gruppi differenti tra loro).
3. Posizionare la pompa posteriore con flangia standard cod. STO ed albero conico 1:8 con cod. T80.
4. Togliere il coperchio nel caso si debbano aggiungere ulteriori stadi e ripetere i punti 2 e 3.

## SEPARATED STAGES L

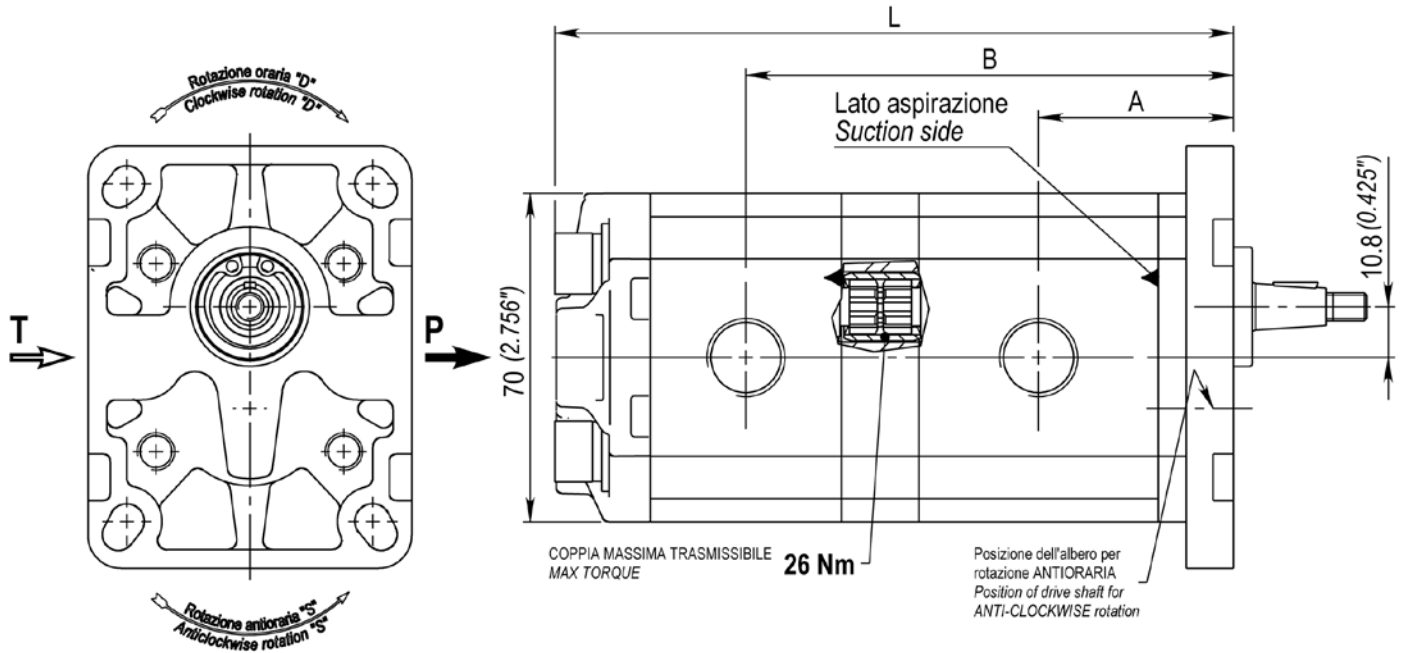
### Assembling

1. Remove the closing screws and the cover.
2. Assemble the intermediate kit using the closing screws from the front pump (to combine pumps not of the same group).
3. Place in position the rear pump with standard flange cod. STO and tapered shaft 1:8 with code T80.
4. Remove the cover to assemble other pumps and repeat steps 2 and 3.

# BG211C GR. 1+1



TANDEM CORTO BG10+BG10 211C  
BG10+BG10 SHORT TANDEM 211C



## DIMENSIONI E PESI - EXTERNAL DIMENSIONS AND WEIGHTS

1ª Pompa 1 <sup>st</sup> Pump	2ª Pompa 2 <sup>st</sup> Pump	Dimensioni Dimensions			Massa kg Mass (lbs)
		A mm (in)	B mm (in)	L mm (in)	
BG10-09	BG10-09	35 (1.38)	89.5 (3.52)	129 (5.06)	1.54 (3.39)
BG10-13	BG10-09	35.6 (1.40)	90.7 (3.57)	130 (5.13)	1.57 (3.47)
	BG10-13	35.6 (1.40)	91.3 (3.6)	131 (5.15)	1.58 (3.48)
BG10-16	BG10-09	36.4 (1.43)	92.2 (3.63)	131 (5.17)	1.58 (3.48)
	BG10-13	36.4 (1.43)	92.8 (3.65)	132 (5.21)	1.59 (3.52)
	BG10-16	36.4 (1.43)	93.6 (3.69)	135 (5.30)	1.63 (3.60)
BG10-21	BG10-09	37.2 (1.47)	93.8 (3.69)	133 (5.23)	1.60 (3.53)
	BG10-13	37.2 (1.47)	94.4 (3.72)	135 (5.30)	1.63 (3.60)
	BG10-16	37.2 (1.47)	95.2 (3.75)	136 (5.34)	1.64 (3.63)
	BG10-21	37.2 (1.47)	96 (3.78)	137 (5.40)	1.66 (3.67)
BG10-25	BG10-09	38.2 (1.50)	95.8 (3.77)	136 (5.34)	1.64 (3.63)
	BG10-13	38.2 (1.50)	96.4 (3.80)	136 (5.36)	1.65 (3.64)
	BG10-16	38.2 (1.50)	97.2 (3.83)	138 (5.41)	1.66 (3.68)
	BG10-21	38.2 (1.50)	98 (3.86)	140 (5.50)	1.66 (3.68)
	BG10-25	38.2 (1.51)	99 (3.90)	141 (5.56)	1.70 (3.76)

Nel caso di montaggio con flangia SAE AA (cod. S20) le quote A, B, L vanno aumentate di 3.5 mm  
When assembled with SAE AA flange (S20 code) dimensions A, B, L must be increased by 0.137in (3.5 mm)



## DIMENSIONI E PESI - EXTERNAL DIMENSIONS AND WEIGHTS

1ª Pompa 1st Pump	2ª Pompa 2st Pump	Dimensioni Dimensions			Massa kg Mass (lbs)
		A mm (in)	B mm (in)	L mm (in)	
BG10-31	BG10-09	39.3 (1.55)	98.1 (3.69)	137.1 (5.94)	1.66 (3.67)
	BG10-13	39.3 (1.55)	98.7 (3.89)	138.3 (5.45)	1.67 (3.70)
	BG10-16	39.3 (1.55)	99.5 (3.92)	140.5 (5.53)	1.71 (3.78)
	BG10-21	39.3 (1.55)	100.3 (3.95)	141.4 (5.57)	1.72 (3.80)
	BG10-25	39.3 (1.55)	101.3 (4.00)	143.4 (5.65)	1.75 (3.86)
	BG10-31	39.3 (1.55)	102.4 (4.03)	145.7 (5.74)	1.79 (3.95)
BG10-38	BG10-09	40.6 (1.60)	100.6 (3.97)	140.3 (5.52)	1.71 (3.78)
	BG10-13	40.6 (1.60)	101.2 (3.99)	140.8 (5.54)	1.72 (3.80)
	BG10-16	40.6 (1.60)	102 (4.02)	142.3 (5.60)	1.73 (3.83)
	BG10-21	40.6 (1.60)	102.8 (4.05)	144.6 (5.70)	1.77 (3.92)
	BG10-25	40.6 (1.60)	103.8 (4.09)	145.9 (5.74)	1.79 (3.95)
	BG10-31	40.6 (1.60)	104.9 (4.13)	148.2 (5.84)	1.82 (4.01)
	BG10-38	40.6 (1.60)	106.2 (4.18)	150.7 (5.93)	1.86 (4.10)
BG10-43	BG10-09	41.5 (1.63)	102.5 (4.04)	141.5 (5.57)	1.722 (3.81)
	BG10-13	41.5 (1.63)	103.1 (4.06)	142.7 (5.62)	1.74 (3.84)
	BG10-16	41.5 (1.63)	103.9 (4.09)	144.9 (5.71)	1.78 (3.93)
	BG10-21	41.5 (1.63)	104.7 (4.12)	145.8 (5.74)	1.79 (3.95)
	BG10-25	41.5 (1.63)	105.7 (4.16)	147.8 (5.82)	1.81 (4.00)
	BG10-31	41.5 (1.63)	106.8 (4.20)	150.8 (5.94)	1.86 (4.11)
	BG10-38	41.5 (1.63)	108.1 (4.26)	152.6 (6.01)	1.88 (4.15)
	BG10-43	41.5 (1.63)	109 (4.29)	156.2 (6.11)	1.92 (4.25)
BG10-50	BG10-09	42.9 (1.69)	105.2 (4.14)	144.9 (5.71)	1.78 (3.92)
	BG10-13	42.9 (1.69)	105.8 (4.17)	145.4 (5.73)	1.78 (3.94)
	BG10-16	42.9 (1.69)	106.6 (4.20)	146.9 (5.78)	1.80 (3.98)
	BG10-21	42.9 (1.69)	107.4 (4.23)	148.5 (5.85)	1.82 (4.02)
	BG10-25	42.9 (1.69)	108.4 (4.27)	150.5 (5.93)	1.86 (4.10)
	BG10-31	42.9 (1.69)	109.5 (4.31)	152.8 (6.02)	1.88 (4.16)
	BG10-38	42.9 (1.69)	110.8 (4.36)	156 (6.14)	1.93 (4.27)
	BG10-43	42.9 (1.69)	111.7 (4.40)	157.2 (6.19)	1.94 (4.30)
	BG10-50	42.9 (1.69)	113.1 (4.45)	160.6 (6.32)	2.00 (4.41)

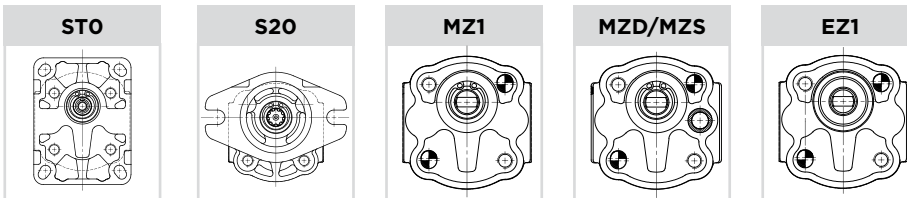
Nel caso di montaggio con flangia SAE AA (cod. S20) le quote A, B, L vanno aumentate di 3.5 mm  
 When assembled with SAE AA flange (S20 code) dimensions A, B, L must be increased by 0.137In (3.5 mm)

## DIMENSIONI E PESI - EXTERNAL DIMENSIONS AND WEIGHTS

1ª Pompa 1st Pump	2ª Pompa 2st Pump	Dimensioni Dimensions			Massa kg Mass (lbs)
		A mm (in)	B mm (in)	L mm (in)	
BG10-62	BG10-09	45.3 (1.78)	110 (4.33)	149.7 (5.89)	1.84 (4.07)
	BG10-13	45.3 (1.78)	110.6 (4.33)	150.9 (5.94)	1.86 (4.11)
	BG10-16	45.3 (1.78)	111.4 (4.39)	151.7 (5.97)	1.87 (4.13)
	BG10-21	45.3 (1.78)	112.2 (4.42)	153.3 (6.04)	1.89 (4.17)
	BG10-25	45.3 (1.78)	113.2 (4.46)	155.3 (6.11)	1.92 (4.25)
	BG10-31	45.3 (1.78)	114.3 (4.50)	157.6 (6.21)	1.95 (4.31)
	BG10-38	45.3 (1.78)	115.6 (4.55)	160.8 (6.33)	2.00 (4.42)
	BG10-43	45.3 (1.78)	116.5 (4.59)	162 (6.38)	2.01 (4.45)
	BG10-50	45.3 (1.78)	117.9 (4.64)	165.4 (6.51)	2.07 (4.57)
	BG10-62	45.3 (1.78)	120.3 (4.74)	170.2 (6.70)	2.13 (4.72)
BG10-78	BG10-09	48.4 (1.91)	116.2 (4.58)	155.9 (6.14)	1.93 (4.26)
	BG10-13	48.4 (1.91)	116.8 (4.60)	156.4 (6.16)	1.93 (4.27)
	BG10-16	48.4 (1.91)	117.6 (4.63)	157.9 (6.22)	1.95 (4.31)
	BG10-21	48.4 (1.91)	118.4 (4.66)	160.2 (6.31)	1.99 (4.40)
	BG10-25	48.4 (1.91)	119.4 (4.70)	161.5 (6.36)	2.00 (4.43)
	BG10-31	48.4 (1.91)	120.5 (4.74)	164.5 (6.48)	2.05 (4.53)
	BG10-38	48.4 (1.91)	121.8 (4.80)	166.3 (6.55)	2.07 (4.58)
	BG10-43	48.4 (1.91)	122.7 (4.83)	168.2 (6.62)	2.10 (4.63)
	BG10-50	48.4 (1.91)	124.1 (4.89)	170.9 (6.73)	2.14 (4.73)
	BG10-62	48.4 (1.91)	126.5 (4.98)	175.7 (6.92)	2.21 (4.88)
BG10-99	BG10-09	52.4 (2.06)	124.2 (4.89)	163.2 (6.43)	2.02 (4.47)
	BG10-13	52.4 (2.06)	124.8 (4.91)	165.1 (6.50)	2.06 (4.55)
	BG10-16	52.4 (2.06)	125.6 (4.95)	165.9 (6.53)	2.07 (4.57)
	BG10-21	52.4 (2.06)	126.4 (4.98)	167.5 (6.60)	2.09 (4.61)
	BG10-25	52.4 (2.06)	127.4 (5.02)	170.2 (6.70)	2.13 (4.71)
	BG10-31	52.4 (2.06)	128.5 (5.06)	171.8 (6.76)	2.15 (4.75)
	BG10-38	52.4 (2.06)	129.8 (5.11)	175 (6.89)	2.20 (4.86)
	BG10-43	52.4 (2.06)	130.7 (5.15)	176.2 (6.94)	2.21 (4.89)
	BG10-50	52.4 (2.06)	132.1 (5.20)	179.6 (7.07)	2.27 (5.01)
	BG10-62	52.4 (2.06)	134.5 (5.30)	184.4 (7.26)	2.33 (5.16)
	BG10-78	52.4 (2.06)	137.6 (5.42)	190.6 (7.50)	2.42 (5.34)
	BG10-99	52.4 (2.06)	141.6 (5.58)	197.9 (7.79)	2.51 (5.56)

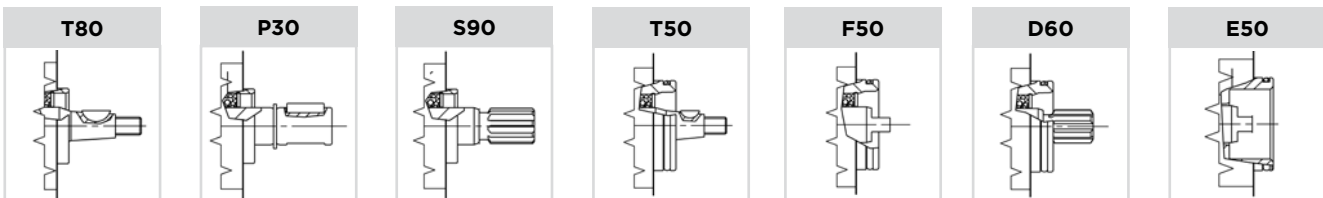
Nel caso di montaggio con flangia SAE AA (cod. S20) le quote A, B, L vanno aumentate di 3.5 mm  
When assembled with SAE AA flange (S20 code) dimensions A, B, L must be increased by 0.137in (3.5 mm)

## FLANGE DISPONIBILI - AVAILABLE FLANGES



Vedi dimensioni  
a fine sezione BG10  
See dimensions  
at the end of section BG10

## ALBERI CONSIGLIATI - SUGGESTED SHAFTS



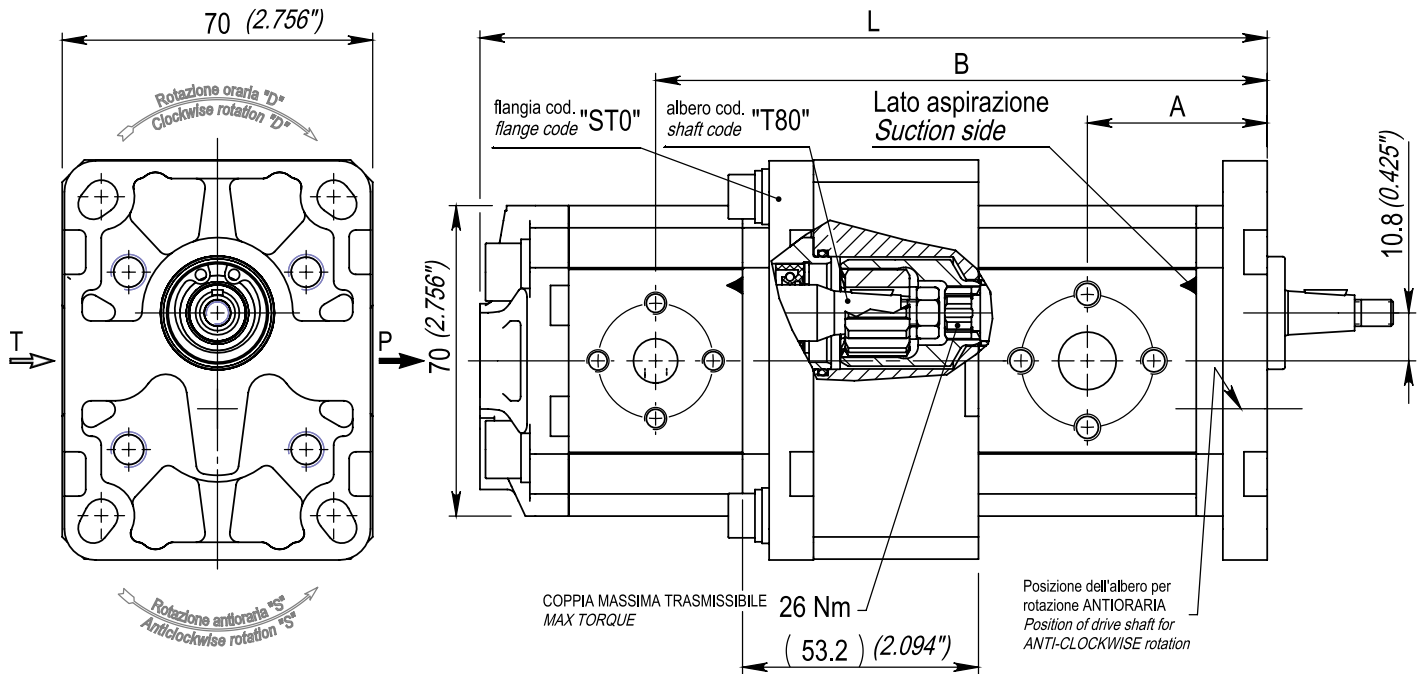
## CODICE ORDINAZIONE - ORDERING CODE

<b>BG211 C</b>	CODICE CODE	
	CILINDRATA 1 <sup>A</sup> POMPA 1 <sup>ST</sup> PUMP DISPLACEMENT	<b>09</b> <b>13</b> <b>16</b> <b>21</b> <b>25</b> <b>31</b> <b>38</b> <b>43</b> <b>50</b> <b>62</b> <b>78</b> <b>99</b> 0.95 1.26 1.64 2.05 2.56 3.15 3.80 4.28 4.97 6.21 7.80 9.85
	CILINDRATA 2 <sup>A</sup> POMPA 2 <sup>ST</sup> PUMP DISPLACEMENT	<b>09</b> <b>13</b> <b>16</b> <b>21</b> <b>25</b> <b>31</b> <b>38</b> <b>43</b> <b>50</b> <b>62</b> <b>78</b> <b>99</b> 0.95 1.26 1.64 2.05 2.56 3.15 3.80 4.28 4.97 6.21 7.80 9.85
	FLANGIA FLANGE	<b>STO</b> <b>S20</b> <b>MZ1</b> <b>MZD/MZS</b> <b>EZ1</b>
	FLANGIA E COPERCHIO FLANGE AND COVER	<b>A</b> Alluminio Aluminium
	ALBERO SHAFT	Vedi alberi consigliati See suggested shafts
	CONNESSIONI CONNECTIONS	Vedi dimensioni a fine sezione BG10 See dimensions at the end of section BG10
	VARIANTE CONNESSIONI CONNECTION OPTIONS	<b>0</b> Nessuna variante No options
	ROTAZIONE ROTATION	<b>D</b> Rotazione destra Clockwise rotation <b>S</b> Rotazione sinistra Anticlockwise rotation
	COPERCHIO STANDARD STANDARD COVER	<b>0</b> Standard Standard
	GUARNIZIONI SEALS	<b>0</b> Tenute in Nbr Nbr seals <b>V</b> Tenute in Viton® Viton® seals

# BG211L GR. 1+1



STADI SEPARATI BG10+BG10 211L  
BG10+BG10 SEPARATED STAGES 211L



## DIMENSIONI E PESI - EXTERNAL DIMENSIONS AND WEIGHTS

1 <sup>a</sup> Pompa 1 <sup>st</sup> Pump	2 <sup>a</sup> Pompa 2 <sup>st</sup> Pump	Dimensioni Dimensions			Massa kg Mass (lbs)
		A mm (in)	B mm (in)	L mm (in)	
BG10-09	BG10-09	35 (1.38)	126.2 (4.97)	165.9 (6.53)	2.29 (5.05)
BG10-13	BG10-09	35.6 (1.40)	127.4 (5.02)	167.1 (6.58)	2.30 (5.07)
	BG10-13	35.6 (1.40)	128.0 (5.04)	167.6 (6.60)	2.30 (5.08)
BG10-16	BG10-09	36.4 (1.43)	128.9 (5.08)	168.6 (6.64)	2.32 (5.11)
	BG10-13	36.4 (1.43)	129.5 (5.10)	169.1 (6.66)	2.33 (5.12)
	BG10-16	36.4 (1.43)	130.2 (5.13)	170.6 (6.72)	2.35 (5.15)
BG10-21	BG10-09	37.2 (1.47)	130.5 (5.14)	170.2 (6.70)	2.35 (5.19)
	BG10-13	37.2 (1.47)	131.1 (5.16)	170.7 (6.72)	2.36 (5.21)
	BG10-16	37.2 (1.47)	131.8 (5.19)	172.2 (6.78)	2.37 (5.23)
	BG10-21	37.2 (1.47)	132.6 (5.22)	174.5 (6.87)	2.41 (5.32)
BG10-25	BG10-09	38.2 (1.50)	132.5 (5.22)	172.2 (6.78)	2.36 (5.21)
	BG10-13	38.2 (1.50)	133.1 (5.24)	172.7 (6.80)	2.37 (5.23)
	BG10-16	38.2 (1.50)	133.8 (5.27)	174.2 (6.86)	2.38 (5.25)
	BG10-21	38.2 (1.50)	134.6 (5.30)	176.5 (6.95)	2.42 (5.34)
	BG10-25	38.2 (1.50)	135.6 (5.34)	177.8 (7.00)	2.43 (5.37)

Nel caso di montaggio con flangia SAE AA (cod. S20) le quote A, B, L vanno aumentate di 3.5 mm  
When assembled with SAE AA flange (S20 code) dimensions A, B, L must be increased by 0.137in (3.5 mm)

## DIMENSIONI E PESI - EXTERNAL DIMENSIONS AND WEIGHTS

1ª Pompa 1 <sup>st</sup> Pump	2ª Pompa 2 <sup>st</sup> Pump	Dimensioni Dimensions			Massa kg Mass (lbs)
		A mm (in)	B mm (in)	L mm (in)	
BG10-31	BG10-09	39.3 (1.55)	134.8 (5.31)	174.5 (6.87)	2.39 (5.28)
	BG10-13	39.3 (1.55)	135.4 (5.33)	175.0 (6.89)	2.40 (5.29)
	BG10-16	39.3 (1.55)	136.1 (5.36)	176.5 (6.95)	2.41 (5.31)
	BG10-21	39.3 (1.55)	136.9 (5.39)	178.8 (7.04)	2.45 (5.41)
	BG10-25	39.3 (1.55)	137.9 (5.43)	180.1 (7.09)	2.46 (5.43)
	BG10-31	39.3 (1.55)	139.1 (5.48)	182.4 (7.18)	2.53 (5.58)
BG10-38	BG10-09	40.6 (1.60)	137.3 (5.41)	177.0 (6.97)	2.43 (5.36)
	BG10-13	40.6 (1.60)	137.9 (5.43)	177.5 (6.99)	2.44 (5.38)
	BG10-16	40.6 (1.60)	138.6 (5.46)	179.0 (7.05)	2.45 (5.40)
	BG10-21	40.6 (1.60)	139.4 (5.49)	181.3 (7.14)	2.49 (5.49)
	BG10-25	40.6 (1.60)	140.4 (5.53)	182.6 (7.19)	2.50 (5.51)
	BG10-31	40.6 (1.60)	141.6 (5.58)	184.9 (7.28)	2.53 (5.58)
	BG10-38	40.6 (1.60)	142.8 (5.62)	187.4 (7.38)	2.57 (5.66)
BG10-43	BG10-09	41.5 (1.63)	139.2 (5.48)	178.9 (7.04)	2.46 (5.42)
	BG10-13	41.5 (1.63)	139.8 (5.50)	179.4 (7.06)	2.46 (5.43)
	BG10-16	41.5 (1.63)	140.5 (5.53)	180.9 (7.12)	2.47 (5.45)
	BG10-21	41.5 (1.63)	141.3 (5.57)	183.2 (7.21)	2.52 (5.55)
	BG10-25	41.5 (1.63)	142.3 (5.60)	184.5 (7.26)	2.53 (5.57)
	BG10-31	41.5 (1.63)	143.5 (5.65)	186.8 (7.35)	2.55 (5.63)
	BG10-38	41.5 (1.63)	144.7 (5.70)	189.3 (7.45)	2.59 (5.71)
	BG10-43	41.5 (1.63)	145.7 (5.74)	191.2 (7.53)	2.62 (5.77)
BG10-50	BG10-09	42.9 (1.69)	141.9 (5.59)	181.6 (7.15)	2.51 (5.53)
	BG10-13	42.9 (1.69)	142.5 (5.61)	182.1 (7.17)	2.51 (5.54)
	BG10-16	42.9 (1.69)	143.2 (5.64)	183.6 (7.23)	2.52 (5.56)
	BG10-21	42.9 (1.69)	144.0 (5.67)	185.9 (7.32)	2.57 (5.66)
	BG10-25	42.9 (1.69)	145.0 (5.71)	187.2 (7.37)	2.58 (5.68)
	BG10-31	42.9 (1.69)	146.2 (5.76)	189.5 (7.46)	2.62 (5.75)
	BG10-38	42.9 (1.69)	147.4 (5.81)	192.0 (7.56)	2.64 (5.83)
	BG10-43	42.9 (1.69)	148.4 (5.84)	193.9 (7.63)	2.67 (5.89)
	BG10-50	42.9 (1.69)	149.7 (5.90)	197.3 (7.77)	2.72 (6.00)

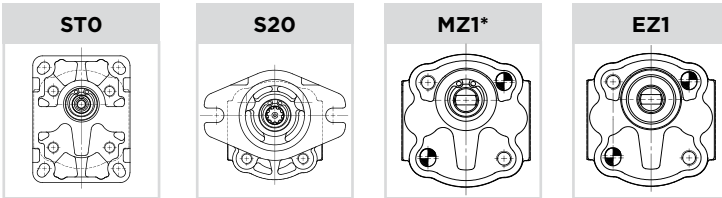
Nel caso di montaggio con flangia SAE AA (cod. S20) le quote A, B, L vanno aumentate di 3.5 mm  
 When assembled with SAE AA flange (S20 code) dimensions A, B, L must be increased by 0.137In (3.5 mm)

## DIMENSIONI E PESI - EXTERNAL DIMENSIONS AND WEIGHTS

1ª Pompa 1st Pump	2ª Pompa 2st Pump	Dimensioni Dimensions			Massa kg Mass (lbs)
		A mm (in)	B mm (in)	L mm (in)	
BG10-62	BG10-09	45.3 (1.78)	146.7 (5.78)	186.4 (7.34)	2.57 (5.68)
	BG10-13	45.3 (1.78)	147.3 (5.80)	186.9 (7.36)	2.58 (5.69)
	BG10-16	45.3 (1.78)	148.0 (5.83)	188.4 (7.42)	2.59 (5.71)
	BG10-21	45.3 (1.78)	148.8 (5.86)	190.7 (7.51)	2.63 (5.81)
	BG10-25	45.3 (1.78)	149.8 (5.90)	192.0 (7.56)	2.64 (5.83)
	BG10-31	45.3 (1.78)	151.0 (5.95)	194.3 (7.65)	2.67 (5.90)
	BG10-38	45.3 (1.78)	152.2 (5.99)	196.8 (7.75)	2.71 (5.98)
	BG10-43	45.3 (1.78)	153.2 (6.03)	198.7 (7.82)	2.74 (6.04)
	BG10-50	45.3 (1.78)	154.5 (6.09)	202.1 (7.96)	2.79 (6.15)
	BG10-62	45.3 (1.78)	156.9 (6.18)	206.9 (8.14)	2.86 (6.30)
BG10-78	BG10-09	48.4 (1.91)	152.9 (6.02)	192.6 (7.58)	2.65 (5.84)
	BG10-13	48.4 (1.91)	153.5 (6.04)	193.1 (7.60)	2.66 (5.86)
	BG10-16	48.4 (1.91)	154.2 (6.07)	194.6 (7.66)	2.67 (5.88)
	BG10-21	48.4 (1.91)	155.0 (6.10)	196.9 (7.75)	2.71 (5.98)
	BG10-25	48.4 (1.91)	156.0 (6.14)	198.2 (7.80)	2.72 (6.00)
	BG10-31	48.4 (1.91)	157.2 (6.19)	200.5 (7.89)	2.75 (6.06)
	BG10-38	48.4 (1.91)	158.4 (6.24)	203.0 (7.99)	2.79 (6.14)
	BG10-43	48.4 (1.91)	159.4 (6.28)	204.9 (8.07)	2.81 (6.20)
	BG10-50	48.4 (1.91)	160.7 (6.33)	208.3 (8.20)	2.86 (6.31)
	BG10-62	48.4 (1.91)	163.1 (6.42)	213.1 (8.39)	2.93 (6.46)
BG10-99	BG10-09	52.4 (2.06)	160.9 (6.34)	200.6 (7.90)	2.78 (6.12)
	BG10-13	52.4 (2.06)	161.5 (6.36)	201.1 (7.92)	2.78 (6.14)
	BG10-16	52.4 (2.06)	162.2 (6.39)	202.6 (7.98)	2.79 (6.16)
	BG10-21	52.4 (2.06)	163.0 (6.42)	204.9 (8.07)	2.84 (6.26)
	BG10-25	52.4 (2.06)	164.0 (6.46)	206.2 (8.12)	2.85 (6.28)
	BG10-31	52.4 (2.06)	165.2 (6.50)	208.5 (8.21)	2.88 (6.34)
	BG10-38	52.4 (2.06)	166.4 (6.55)	211.0 (8.31)	2.91 (6.42)
	BG10-43	52.4 (2.06)	167.4 (6.59)	212.9 (8.38)	2.94 (6.48)
	BG10-50	52.4 (2.06)	168.7 (6.64)	216.3 (8.51)	2.99 (6.59)
	BG10-62	52.4 (2.06)	171.1 (6.74)	221.1 (8.70)	3.06 (6.74)
	BG10-78	52.4 (2.06)	174.2 (6.86)	226.6 (8.92)	3.13 (6.91)
	BG10-99	52.4 (2.06)	178.2 (7.02)	235.3 (9.28)	3.26 (7.19)

Nel caso di montaggio con flangia SAE AA (cod. S20) le quote A, B, L vanno aumentate di 3.5 mm  
When assembled with SAE AA flange (S20 code) dimensions A, B, L must be increased by 0.137in (3.5 mm)

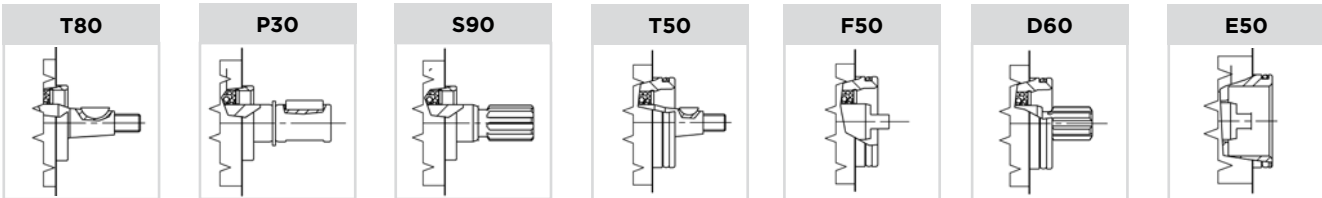
## FLANGE DISPONIBILI - AVAILABLE FLANGES



Vedi dimensioni  
a fine sezione BG10  
See dimensions  
at the end of section BG10

(\*): Solo fissaggio con distanza centraggio - foro superiore = 9.2 mm (0.362 In.)  
Fixing with distance centring - superior hole = 0.362 In. (9.2 mm)

## ALBERI CONSIGLIATI - SUGGESTED SHAFTS



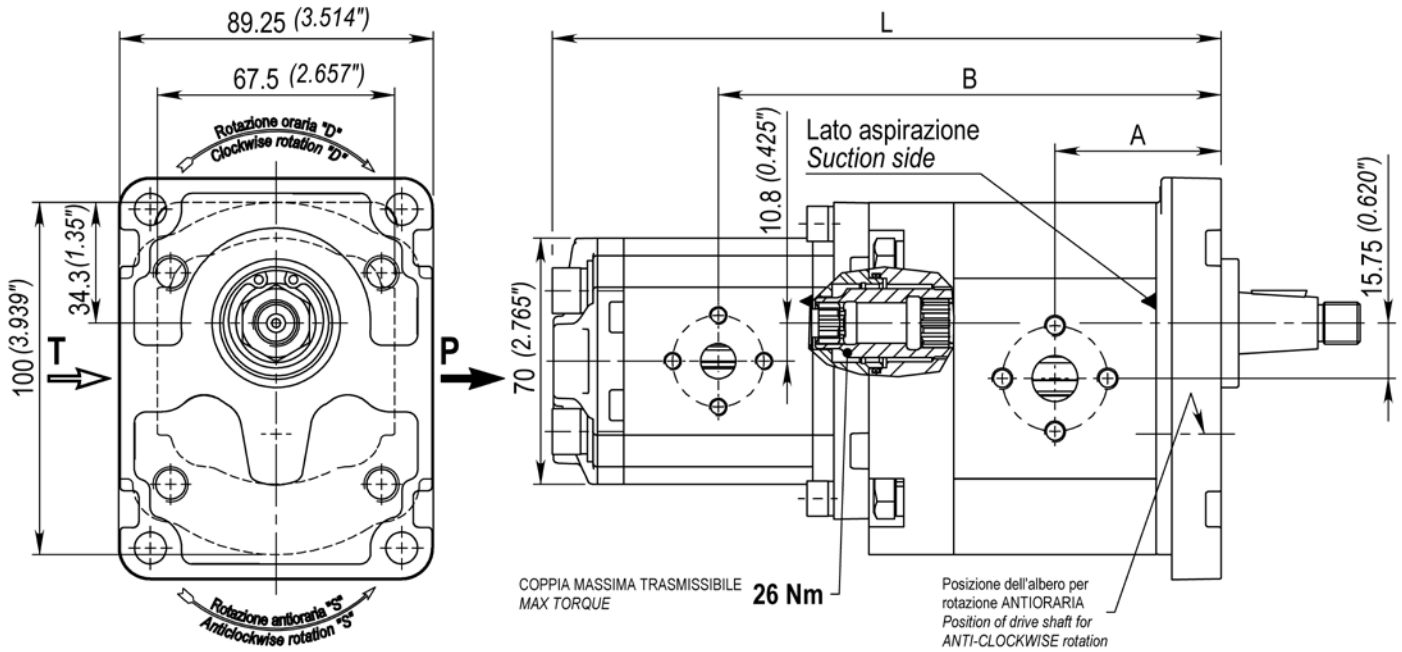
## CODICE ORDINAZIONE - ORDERING CODE

<b>BG211 L</b>	CODICE CODE	
	CILINDRATA 1ª POMPA 1 <sup>ST</sup> PUMP DISPLACEMENT	<b>09</b> <b>13</b> <b>16</b> <b>21</b> <b>25</b> <b>31</b> <b>38</b> <b>43</b> <b>50</b> <b>62</b> <b>78</b> <b>99</b> 0.95 1.26 1.64 2.05 2.56 3.15 3.80 4.28 4.97 6.21 7.80 9.85
	CILINDRATA 2ª POMPA 2 <sup>ST</sup> PUMP DISPLACEMENT	<b>09</b> <b>13</b> <b>16</b> <b>21</b> <b>25</b> <b>31</b> <b>38</b> <b>43</b> <b>50</b> <b>62</b> <b>78</b> <b>99</b> 0.95 1.26 1.64 2.05 2.56 3.15 3.80 4.28 4.97 6.21 7.80 9.85
	FLANGIA FLANGE	<b>STO</b> <b>S20</b> <b>MZ1</b> <b>EZ1</b>
	FLANGIA E COPERCHIO FLANGE AND COVER	<b>A</b> Alluminio Aluminium
	ALBERO SHAFT	Vedi alberi consigliati See suggested shafts
	CONNESSIONI CONNECTIONS	Vedi dimensioni a fine sezione BG10 See dimensions at the end of section BG10
	VARIANTE CONNESSIONI CONNECTION OPTIONS	<b>0</b> Nessuna variante No options
	ROTAZIONE ROTATION	<b>D</b> Rotazione destra Clockwise rotation <b>S</b> Rotazione sinistra Anticlockwise rotation
	COPERCHIO STANDARD STANDARD COVER	<b>0</b> Standard Standard
	GUARNIZIONI SEALS	<b>0</b> Tenute in Nbr Nbr seals <b>V</b> Tenute in Viton® Viton® seals

# BG221C GR. 2+1



TANDEM CORTO BG20 + BG10 **221C**  
BG20 + BG10 SHORT TANDEM **221C**



## DIMENSIONI E PESI - EXTERNAL DIMENSIONS AND WEIGHTS

1ª Pompa 1st Pump	2ª Pompa 2st Pump	Dimensioni Dimensions			Massa kg Mass (lbs)
		A mm (in)	B mm (in)	L mm (in)	
BG20-04	BG10-09	43.9 (1.73)	130 (5.11)	169 (6.67)	3.20 (7.05)
	BG10-13	43.9 (1.73)	130 (5.13)	170 (6.69)	3.20 (7.06)
	BG10-16	43.9 (1.73)	131 (5.16)	171 (6.75)	3.22 (7.09)
	BG10-21	43.9 (1.73)	132 (5.19)	173 (6.81)	3.24 (7.14)
	BG10-25	43.9 (1.73)	133 (5.23)	175 (6.89)	3.28 (7.22)
	BG10-31	43.9 (1.73)	134 (5.28)	177 (6.98)	5.30 (7.28)
	BG10-38	43.9 (1.73)	135 (5.33)	180 (7.08)	3.35 (7.37)
	BG10-43	43.9 (1.73)	136 (5.36)	182 (7.15)	3.37 (7.42)
	BG10-50	43.9 (1.73)	138 (5.42)	185 (7.83)	3.42 (7.53)
	BG10-62	43.9 (1.73)	140 (5.51)	190 (7.47)	3.49 (7.69)
	BG10-78	43.9 (1.73)	143 (5.63)	195 (7.69)	3.56 (7.85)
	BG10-99	43.9 (1.73)	147 (5.79)	204 (8.03)	3.69 (8.12)

Nel caso di montaggio con flangia B80C (cod. B80) le quote A, B, L vanno aumentate di 2 mm (0.0787 in.)  
When assembled with B80C flange (B80 code) dimensions A, B, L must be increased by 0.0787 in. (2 mm)



## DIMENSIONI E PESI - EXTERNAL DIMENSIONS AND WEIGHTS

1ª Pompa 1st Pump	2ª Pompa 2st Pump	Dimensioni Dimensions			Massa kg Mass (lbs)
		A mm (in)	B mm (in)	L mm (in)	
BG20-06	BG10-09	45.5 (1.79)	133 (5.24)	173 (6.80)	3.28 (7.23)
	BG10-13	45.5 (1.79)	134 (5.26)	173 (6.82)	3.29 (7.24)
	BG10-16	45.5 (1.79)	134 (5.29)	175 (6.88)	3.30 (7.28)
	BG10-21	45.5 (1.79)	135 (5.32)	176 (6.94)	3.33 (7.33)
	BG10-25	45.5 (1.79)	136 (5.36)	178 (7.02)	3.36 (7.40)
	BG10-31	45.5 (1.79)	137 (5.41)	181 (7.11)	3.39 (7.46)
	BG10-38	45.5 (1.79)	139 (5.46)	183 (7.21)	3.43 (7.55)
	BG10-43	45.5 (1.79)	140 (5.49)	185 (7.28)	3.45 (7.60)
	BG10-50	45.5 (1.79)	141 (5.55)	188 (7.42)	3.50 (7.72)
	BG10-62	45.5 (1.79)	143 (5.64)	193 (7.60)	3.57 (7.87)
	BG10-78	45.5 (1.79)	146 (5.76)	199 (7.82)	3.65 (8.03)
	BG10-99	45.5 (1.79)	150 (5.92)	207 (8.16)	3.77 (8.30)
BG20-08	BG10-09	47.3 (1.86)	137 (5.37)	176 (6.94)	3.38 (7.45)
	BG10-13	47.3 (1.86)	137 (5.40)	177 (6.96)	3.39 (7.46)
	BG10-16	47.3 (1.86)	138 (5.43)	178 (7.02)	3.40 (7.50)
	BG10-21	47.3 (1.86)	139 (5.46)	180 (7.08)	3.43 (7.55)
	BG10-25	47.3 (1.86)	140 (5.50)	182 (7.16)	3.46 (7.62)
	BG10-31	47.3 (1.86)	141 (5.54)	184 (7.25)	3.49 (7.68)
	BG10-38	47.3 (1.86)	142 (5.59)	187 (7.35)	3.53 (7.77)
	BG10-43	47.3 (1.86)	143 (5.63)	189 (7.42)	3.55 (7.82)
	BG10-50	47.3 (1.86)	144 (5.68)	192 (7.55)	3.60 (7.94)
	BG10-62	47.3 (1.86)	147 (5.78)	197 (7.74)	3.67 (8.09)
	BG10-78	47.3 (1.86)	150 (5.90)	202 (7.96)	3.75 (8.25)
	BG10-99	47.3 (1.86)	154 (6.06)	211 (8.30)	3.87 (8.52)
BG20-11	BG10-09	49.6 (1.95)	141 (5.56)	181 (7.12)	3.50 (7.70)
	BG10-13	49.6 (1.95)	142 (5.58)	181 (7.14)	3.50 (7.72)
	BG10-16	49.6 (1.95)	143 (5.61)	183 (7.20)	3.52 (7.75)
	BG10-21	49.6 (1.95)	143 (5.64)	185 (7.26)	3.54 (7.80)
	BG10-25	49.6 (1.95)	144 (5.68)	187 (7.34)	3.58 (7.88)
	BG10-31	49.6 (1.95)	146 (5.73)	189 (7.43)	3.60 (7.94)
	BG10-38	49.6 (1.95)	147 (5.78)	191 (7.53)	3.65 (8.03)
	BG10-43	49.6 (1.95)	148 (5.82)	193 (7.61)	3.67 (8.08)
	BG10-50	49.6 (1.95)	149 (5.87)	197 (7.74)	3.72 (8.19)
	BG10-62	49.6 (1.95)	152 (5.96)	201 (7.93)	3.79 (8.35)
	BG10-78	49.6 (1.95)	155 (6.09)	207 (8.15)	3.86 (8.51)
	BG10-99	49.6 (1.95)	159 (6.24)	216 (8.49)	3.99 (8.78)

Nel caso di montaggio con flangia B80C (cod. B80) le quote A, B, L vanno aumentate di 2 mm (0.0787 in.)  
When assembled with B80C flange (B80 code) dimensions A, B, L must be increased by 0.0787 in. (2 mm)

## DIMENSIONI E PESI - EXTERNAL DIMENSIONS AND WEIGHTS

1ª Pompa 1st Pump	2ª Pompa 2st Pump	Dimensioni Dimensions			Massa kg Mass (lbs)
		A mm (in)	B mm (in)	L mm (in)	
BG20-14	BG10-09	52.2 (2.05)	146 (5.76)	186 (7.32)	3.64 (8.01)
	BG10-13	52.2 (2.05)	147 (5.78)	187 (7.34)	3.64 (8.02)
	BG10-16	52.2 (2.05)	148 (5.81)	188 (7.40)	3.66 (8.06)
	BG10-21	52.2 (2.05)	149 (5.84)	190 (7.47)	3.68 (8.11)
	BG10-25	52.2 (2.05)	150 (5.88)	192 (7.54)	3.72 (8.18)
	BG10-31	52.2 (2.05)	151 (5.93)	194 (7.63)	3.74 (8.25)
	BG10-38	52.2 (2.05)	152 (5.98)	197 (7.73)	3.79 (8.34)
	BG10-43	52.2 (2.05)	153 (6.02)	198 (7.81)	3.81 (8.38)
	BG10-50	52.2 (2.05)	154 (6.07)	202 (7.94)	3.86 (8.50)
	BG10-62	52.2 (2.05)	157 (6.16)	207 (8.13)	3.93 (8.65)
	BG10-78	52.2 (2.05)	160 (6.29)	212 (8.35)	4.00 (8.82)
	BG10-99	52.2 (2.05)	164 (6.44)	221 (8.69)	4.13 (9.09)
BG20-17	BG10-09	54.3 (2.14)	151 (5.93)	190 (7.49)	3.76 (8.27)
	BG10-13	54.3 (2.14)	151 (5.95)	191 (7.51)	3.76 (8.28)
	BG10-16	54.3 (2.14)	152 (5.98)	192 (7.57)	3.78 (8.32)
	BG10-21	54.3 (2.14)	153 (6.01)	194 (7.63)	3.80 (8.37)
	BG10-25	54.3 (2.14)	154 (6.05)	196 (7.71)	3.83 (8.44)
	BG10-31	54.3 (2.14)	155 (6.09)	198 (7.80)	3.86 (8.51)
	BG10-38	54.3 (2.14)	156 (6.14)	201 (7.90)	3.90 (8.60)
	BG10-43	54.3 (2.14)	157 (6.18)	203 (7.97)	3.92 (8.64)
	BG10-50	54.3 (2.14)	158 (6.23)	206 (8.10)	3.98 (8.76)
	BG10-62	54.3 (2.14)	161 (6.33)	211 (8.29)	4.05 (8.91)
	BG10-78	54.3 (2.14)	164 (6.45)	216 (8.51)	4.12 (9.08)
	BG10-99	54.3 (2.14)	168 (6.61)	225 (8.85)	4.24 (9.35)
BG20-20	BG10-09	56.7 (2.23)	155 (6.11)	195 (7.68)	3.89 (8.56)
	BG10-13	56.7 (2.23)	156 (6.14)	196 (7.70)	3.89 (8.57)
	BG10-16	56.7 (2.23)	157 (6.17)	197 (7.76)	3.91 (8.61)
	BG10-21	56.7 (2.23)	158 (6.20)	199 (7.82)	3.93 (8.66)
	BG10-25	56.7 (2.23)	159 (6.24)	201 (7.90)	3.97 (8.74)
	BG10-31	56.7 (2.23)	160 (6.28)	203 (7.99)	3.99 (8.80)
	BG10-38	56.7 (2.23)	161 (6.33)	205 (8.09)	4.04 (8.89)
	BG10-43	56.7 (2.23)	162 (6.37)	207 (8.16)	4.06 (8.94)
	BG10-50	56.7 (2.23)	163 (6.42)	211 (8.29)	4.11 (9.05)
	BG10-62	56.7 (2.23)	166 (6.52)	216 (8.48)	4.18 (9.20)
	BG10-78	56.7 (2.23)	169 (6.64)	221 (8.70)	4.25 (9.37)
	BG10-99	56.7 (2.23)	173 (6.80)	230 (9.04)	4.38 (9.64)

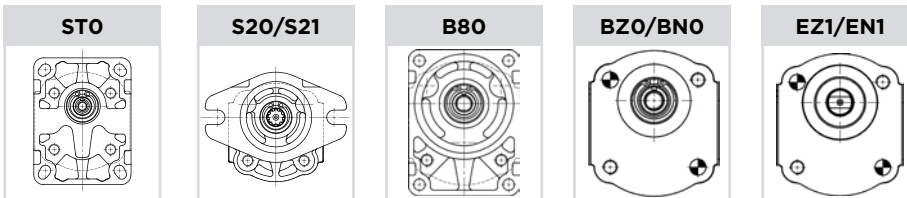
Nel caso di montaggio con flangia B80C (cod. B80) le quote A, B, L vanno aumentate di 2 mm (0.0787 in.)  
When assembled with B80C flange (B80 code) dimensions A, B, L must be increased by 0.0787 in. (2 mm)

## DIMENSIONI E PESI - EXTERNAL DIMENSIONS AND WEIGHTS

1ª Pompa 1st Pump	2ª Pompa 2st Pump	Dimensioni Dimensions			Massa kg Mass (lbs)
		A mm (in)	B mm (in)	L mm (in)	
BG20-23	BG10-09	59.3 (2.33)	161 (6.32)	200 (7.89)	4.03 (8.88)
	BG10-13	59.3 (2.33)	161 (6.34)	201 (7.90)	4.04 (8.89)
	BG10-16	59.3 (2.33)	162 (6.37)	202 (7.96)	4.05 (8.93)
	BG10-21	59.3 (2.33)	163 (6.40)	204 (8.02)	4.07 (8.98)
	BG10-25	59.3 (2.33)	164 (6.44)	206 (8.10)	4.11 (9.05)
	BG10-31	59.3 (2.33)	165 (6.49)	208 (8.19)	4.14 (9.11)
	BG10-38	59.3 (2.33)	166 (6.54)	211 (8.29)	4.18 (9.20)
	BG10-43	59.3 (2.33)	167 (6.58)	213 (8.37)	4.20 (9.25)
	BG10-50	59.3 (2.33)	168 (6.63)	216 (8.50)	4.25 (9.37)
	BG10-62	59.3 (2.33)	171 (6.72)	221 (8.69)	4.32 (9.52)
	BG10-78	59.3 (2.33)	174 (6.84)	226 (8.91)	4.40 (9.68)
	BG10-99	59.3 (2.33)	178 (7.00)	235 (9.25)	4.52 (9.95)
BG20-26	BG10-09	62.1 (2.44)	166 (6.54)	206 (8.10)	4.18 (9.22)
	BG10-13	62.1 (2.44)	167 (6.56)	206 (8.12)	4.19 (9.23)
	BG10-16	62.1 (2.44)	168 (6.59)	208 (8.18)	4.21 (9.26)
	BG10-21	62.1 (2.44)	168 (6.62)	209 (8.24)	4.23 (9.31)
	BG10-25	62.1 (2.44)	169 (6.66)	211 (8.32)	4.26 (9.39)
	BG10-31	62.1 (2.44)	170 (6.71)	214 (8.41)	4.29 (9.45)
	BG10-38	62.1 (2.44)	172 (6.76)	216 (8.51)	4.33 (9.54)
	BG10-43	62.1 (2.44)	173 (6.80)	218 (8.59)	4.35 (9.59)
	BG10-50	62.1 (2.44)	174 (6.84)	222 (8.72)	4.41 (9.70)
	BG10-62	62.1 (2.44)	176 (6.94)	226 (8.91)	4.47 (9.86)
	BG10-78	62.1 (2.44)	180 (7.07)	232 (9.13)	4.55 (10.02)
	BG10-99	62.1 (2.44)	184 (7.22)	241 (9.47)	4.67 (10.30)

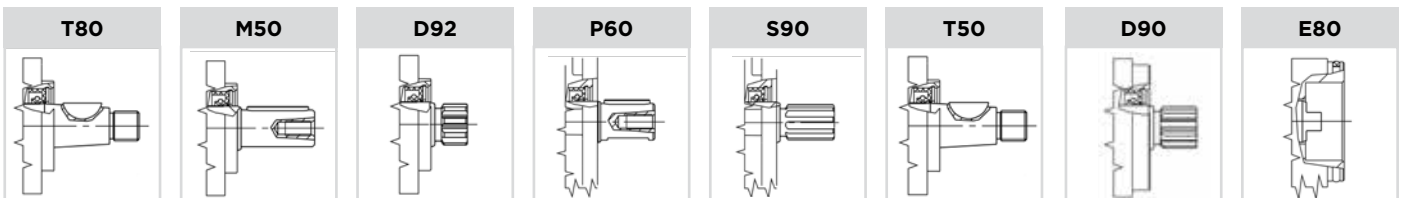
Nel caso di montaggio con flangia B80C (cod. B80) le quote A, B, L vanno aumentate di 2 mm (0.0787 in.)  
When assembled with B80C flange (B80 code) dimensions A, B, L must be increased by 0.0787 in. (2 mm)

## FLANGE DISPONIBILI - AVAILABLE FLANGES



Vedi dimensioni  
a fine sezione BG20  
See dimensions  
at the end of section BG20

## ALBERI CONSIGLIATI - SUGGESTED SHAFTS

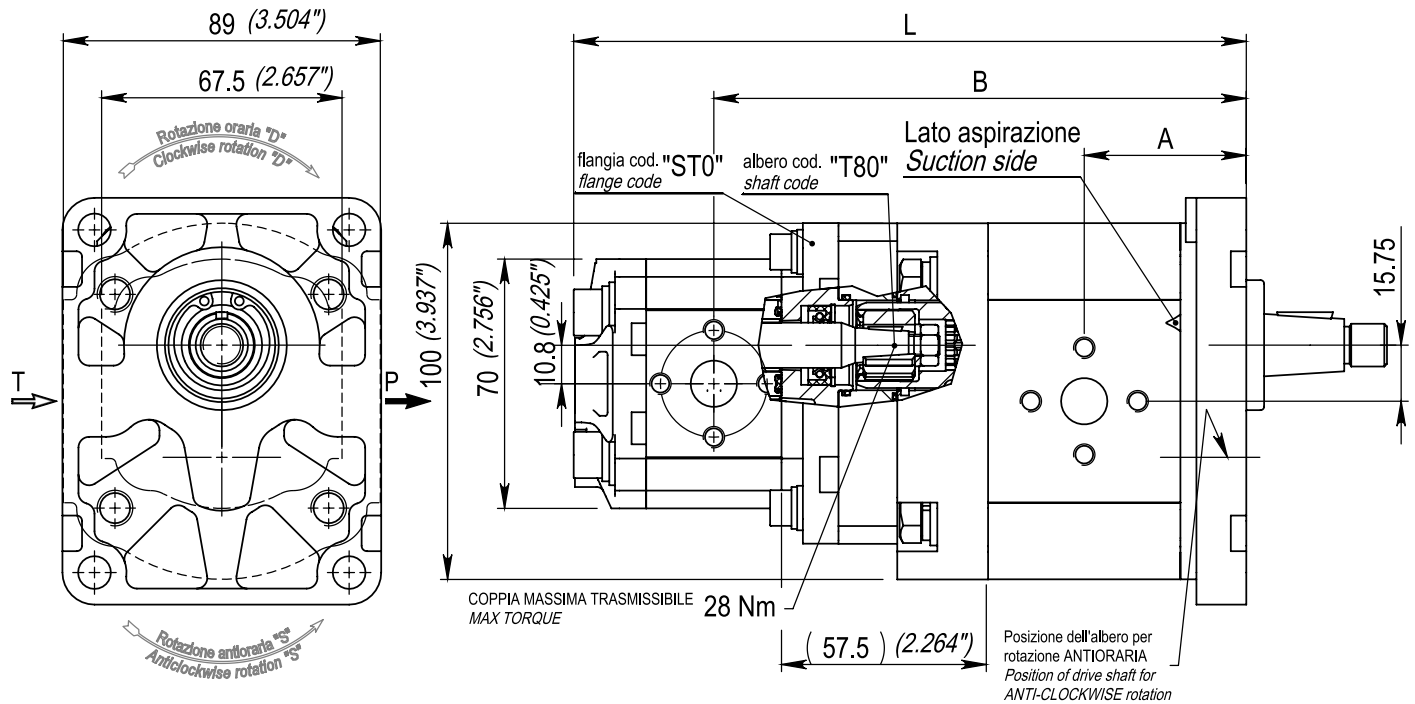


## CODICE ORDINAZIONE - ORDERING CODE

<b>BG211 C</b>	CODICE CODE	
	CILINDRATA 1 <sup>A</sup> POMPA 1 <sup>ST</sup> PUMP DISPLACEMENT	<b>04</b> <b>06</b> <b>08</b> <b>11</b> <b>14</b> <b>17</b> <b>20</b> <b>23</b> <b>26</b> 4.2 6.2 8.3 11.1 14.2 16.7 19.6 22.7 26.1
	CILINDRATA 2 <sup>A</sup> POMPA 2 <sup>ST</sup> PUMP DISPLACEMENT	<b>09</b> <b>13</b> <b>16</b> <b>21</b> <b>25</b> <b>31</b> <b>38</b> <b>43</b> <b>50</b> <b>62</b> <b>78</b> <b>99</b> 0.95 1.26 1.64 2.05 2.56 3.15 3.80 4.28 4.97 6.21 7.80 9.85
	FLANGIA FLANGE	<b>STO</b> <b>S20/S21</b> <b>B80</b> <b>BZO/BNO</b> <b>EZ1/EN1</b>
	FLANGIA E COPERCHIO FLANGE AND COVER	<b>A</b> Alluminio Aluminium
	ALBERO SHAFT	Vedi alberi consigliati See suggested shafts
	CONNESSIONI CONNECTIONS	Vedi dimensioni a fine sezione BG20 e BG10 See dimensions at the end of sections BG20 and BG10
	VARIANTE CONNESSIONI CONNECTION OPTIONS	<b>0</b> Nessuna variante No options
	ROTAZIONE ROTATION	<b>D</b> Rotazione destra Clockwise rotation <b>S</b> Rotazione sinistra Anticlockwise rotation
	COPERCHIO STANDARD STANDARD COVER	<b>0</b> Standard Standard
	GUARNIZIONI SEALS	<b>0</b> Tenute in Nbr Nbr seals <b>V</b> Tenute in Viton® Viton® seals

# BG221L GR. 2+1

STADI SEPARATI BG20 + BG10 **221L**  
 BG20 + BG10 SEPARATED STAGES **221L**



## DIMENSIONI E PESI - EXTERNAL DIMENSIONS AND WEIGHTS

1ª Pompa 1st Pump	2ª Pompa 2st Pump	Dimensioni Dimensions			Massa kg Mass (lbs)
		A mm (in)	B mm (in)	L mm (in)	
BG20-04	BG10-09	43.9 (1.73)	146.2 (5.76)	185.9 (7.32)	3.57 (7.87)
	BG10-13	43.9 (1.73)	146.8 (5.78)	186.4 (7.34)	3.58 (7.88)
	BG10-16	43.9 (1.73)	147.6 (5.81)	187.9 (7.40)	3.60 (7.92)
	BG10-21	43.9 (1.73)	148.4 (5.84)	190.2 (7.49)	3.62 (7.96)
	BG10-25	43.9 (1.73)	149.4 (5.88)	191.5 (7.54)	3.64 (8.03)
	BG10-31	43.9 (1.73)	150.5 (5.93)	193.8 (7.63)	3.67 (8.09)
	BG10-38	43.9 (1.73)	151.8 (5.97)	196.3 (7.73)	3.71 (8.18)
	BG10-43	43.9 (1.73)	152.7 (6.01)	198.2 (7.80)	3.73 (8.23)
	BG10-50	43.9 (1.73)	154.1 (6.07)	201.6 (7.94)	3.79 (8.34)
	BG10-62	43.9 (1.73)	156.5 (6.16)	206.4 (8.12)	3.86 (8.50)
	BG10-78	43.9 (1.73)	159.6 (6.28)	211.9 (8.34)	3.93 (8.67)
	BG10-99	43.9 (1.73)	163.6 (6.44)	220.6 (8.68)	4.06 (8.94)

Nel caso di montaggio con flangia SAE AA (cod. S20) le quote A, B, L vanno aumentate di 3.5 mm  
 When assembled with SAE AA flange (S20 code) dimensions A, B, L must be increased by 0.137in (3.5 mm)

## DIMENSIONI E PESI - EXTERNAL DIMENSIONS AND WEIGHTS

1ª Pompa 1st Pump	2ª Pompa 2st Pump	Dimensioni Dimensions			Massa kg Mass (lbs)
		A mm (in)	B mm (in)	L mm (in)	
BG20-06	BG10-09	45.5 (1.79)	149.5 (5.89)	189.2 (7.45)	3.67 (8.08)
	BG10-13	45.5 (1.79)	150.1 (5.91)	189.7 (7.47)	3.67 (8.09)
	BG10-16	45.5 (1.79)	150.9 (5.94)	191.2 (7.53)	3.69 (8.13)
	BG10-21	45.5 (1.79)	151.7 (5.97)	193.5 (7.62)	3.71 (8.17)
	BG10-25	45.5 (1.79)	152.7 (6.01)	194.8 (7.67)	3.74 (8.24)
	BG10-31	45.5 (1.79)	153.8 (6.06)	197.1 (7.76)	3.77 (8.30)
	BG10-38	45.5 (1.79)	155.1 (6.10)	199.6 (7.86)	3.81 (8.39)
	BG10-43	45.5 (1.79)	156.0 (6.14)	201.5 (7.93)	3.83 (8.44)
	BG10-50	45.5 (1.79)	157.4 (6.20)	204.9 (8.07)	3.88 (8.55)
	BG10-62	45.5 (1.79)	159.8 (6.29)	209.7 (8.25)	3.95 (8.70)
	BG10-78	45.5 (1.79)	162.9 (6.41)	215.2 (8.47)	4.03 (8.88)
	BG10-99	45.5 (1.79)	166.9 (6.57)	223.9 (8.81)	4.15 (9.15)
BG20-08	BG10-09	47.3 (1.86)	153.0 (6.02)	192.7 (7.58)	3.74 (8.24)
	BG10-13	47.3 (1.86)	153.6 (6.05)	193.2 (7.61)	3.75 (8.25)
	BG10-16	47.3 (1.86)	154.4 (6.08)	194.7 (7.67)	3.76 (8.29)
	BG10-21	47.3 (1.86)	155.2 (6.11)	197.0 (7.75)	3.78 (8.33)
	BG10-25	47.3 (1.86)	156.2 (6.15)	198.3 (7.81)	3.81 (8.40)
	BG10-31	47.3 (1.86)	157.3 (6.19)	200.6 (7.90)	3.84 (8.45)
	BG10-38	47.3 (1.86)	158.6 (6.24)	203.1 (8.00)	3.88 (8.55)
	BG10-43	47.3 (1.86)	159.5 (6.28)	205.0 (8.07)	3.90 (8.59)
	BG10-50	47.3 (1.86)	160.9 (6.33)	208.4 (8.20)	3.95 (8.71)
	BG10-62	47.3 (1.86)	163.3 (6.42)	213.2 (8.39)	4.02 (8.86)
	BG10-78	47.3 (1.86)	166.4 (6.55)	218.7 (8.61)	4.10 (9.03)
	BG10-99	47.3 (1.86)	170.4 (6.71)	227.4 (8.95)	4.23 (9.31)
BG20-11	BG10-09	49.6 (1.95)	157.7 (6.21)	197.4 (7.77)	3.86 (8.49)
	BG10-13	49.6 (1.95)	158.3 (6.23)	197.9 (7.79)	3.86 (8.50)
	BG10-16	49.6 (1.95)	159.1 (6.26)	199.4 (7.85)	3.88 (8.54)
	BG10-21	49.6 (1.95)	159.9 (6.29)	201.7 (7.94)	3.90 (8.59)
	BG10-25	49.6 (1.95)	160.9 (6.33)	203.0 (7.99)	3.93 (8.65)
	BG10-31	49.6 (1.95)	162.0 (6.38)	205.3 (8.08)	3.95 (8.71)
	BG10-38	49.6 (1.95)	163.3 (6.42)	207.8 (8.18)	4.00 (8.80)
	BG10-43	49.6 (1.95)	164.2 (6.47)	209.7 (8.26)	4.02 (8.85)
	BG10-50	49.6 (1.95)	165.6 (6.52)	213.1 (8.39)	4.07 (8.97)
	BG10-62	49.6 (1.95)	168.0 (6.61)	217.9 (8.58)	4.14 (9.12)
	BG10-78	49.6 (1.95)	171.1 (6.73)	223.4 (8.80)	4.22 (9.29)
	BG10-99	49.6 (1.95)	175.1 (6.89)	232.1 (9.14)	4.34 (9.57)

Nel caso di montaggio con flangia SAE AA (cod. S20) le quote A, B, L vanno aumentate di 3.5 mm  
When assembled with SAE AA flange (S20 code) dimensions A, B, L must be increased by 0.137in (3.5 mm)

## DIMENSIONI E PESI - EXTERNAL DIMENSIONS AND WEIGHTS

1ª Pompa 1st Pump	2ª Pompa 2st Pump	Dimensioni Dimensions			Massa kg Mass (lbs)
		A mm (in)	B mm (in)	L mm (in)	
BG20-14	BG10-09	52.2 (2.05)	162.8 (6.41)	202.5 (7.97)	4.00 (8.80)
	BG10-13	52.2 (2.05)	163.4 (6.43)	203.0 (7.99)	4.00 (8.82)
	BG10-16	52.2 (2.05)	164.2 (6.46)	204.5 (8.05)	4.02 (8.85)
	BG10-21	52.2 (2.05)	165.0 (6.49)	206.8 (8.14)	4.04 (8.90)
	BG10-25	52.2 (2.05)	166.0 (6.53)	208.1 (8.19)	4.07 (8.96)
	BG10-31	52.2 (2.05)	167.1 (6.58)	210.4 (8.28)	4.09 (9.02)
	BG10-38	52.2 (2.05)	168.4 (6.63)	212.9 (8.38)	4.14 (9.11)
	BG10-43	52.2 (2.05)	169.3 (6.67)	214.8 (8.46)	4.16 (9.16)
	BG10-50	52.2 (2.05)	170.7 (6.72)	218.2 (8.59)	4.21 (9.27)
	BG10-62	52.2 (2.05)	173.1 (6.81)	223.0 (8.78)	4.28 (9.43)
	BG10-78	52.2 (2.05)	176.2 (6.94)	228.5 (9.00)	4.36 (9.60)
	BG10-99	52.2 (2.05)	180.2 (7.09)	237.2 (9.34)	4.48 (9.87)
BG20-17	BG10-09	54.3 (2.14)	167.0 (6.58)	206.7 (8.14)	4.11 (9.06)
	BG10-13	54.3 (2.14)	167.6 (6.60)	207.2 (8.16)	4.12 (9.08)
	BG10-16	54.3 (2.14)	168.4 (6.63)	208.7 (8.22)	4.14 (9.11)
	BG10-21	54.3 (2.14)	169.2 (6.66)	211.0 (8.31)	4.16 (9.16)
	BG10-25	54.3 (2.14)	170.2 (6.70)	212.3 (8.36)	4.19 (9.22)
	BG10-31	54.3 (2.14)	171.3 (6.74)	214.6 (8.45)	4.21 (9.28)
	BG10-38	54.3 (2.14)	172.6 (6.79)	217.1 (8.55)	4.25 (9.37)
	BG10-43	54.3 (2.14)	173.5 (6.83)	219.0 (8.62)	4.28 (9.42)
	BG10-50	54.3 (2.14)	174.9 (6.88)	222.4 (8.75)	4.33 (9.53)
	BG10-62	54.3 (2.14)	177.3 (6.98)	227.2 (8.94)	4.40 (9.69)
	BG10-78	54.3 (2.14)	180.4 (7.10)	232.7 (9.16)	4.48 (9.86)
	BG10-99	54.3 (2.14)	184.4 (7.26)	241.4 (9.50)	4.60 (10.13)
BG20-20	BG10-09	56.7 (2.23)	171.8 (6.76)	211.5 (8.32)	4.16 (9.16)
	BG10-13	56.7 (2.23)	172.4 (6.79)	212.0 (8.35)	4.16 (9.17)
	BG10-16	56.7 (2.23)	173.2 (6.82)	213.5 (8.41)	4.18 (9.20)
	BG10-21	56.7 (2.23)	174.0 (6.85)	215.8 (8.49)	4.20 (9.25)
	BG10-25	56.7 (2.23)	175.0 (6.89)	217.1 (8.55)	4.23 (9.31)
	BG10-31	56.7 (2.23)	176.1 (6.93)	219.4 (8.64)	4.25 (9.37)
	BG10-38	56.7 (2.23)	177.4 (6.98)	221.9 (8.74)	4.30 (9.46)
	BG10-43	56.7 (2.23)	178.3 (7.02)	223.8 (8.81)	4.32 (9.51)
	BG10-50	56.7 (2.23)	179.7 (7.07)	227.2 (8.94)	4.37 (9.63)
	BG10-62	56.7 (2.23)	182.1 (7.17)	232.0 (9.13)	4.44 (9.78)
	BG10-78	56.7 (2.23)	185.2 (7.29)	237.5 (9.35)	4.52 (9.95)
	BG10-99	56.7 (2.23)	189.2 (7.45)	246.2 (9.69)	4.64 (10.23)

Nel caso di montaggio con flangia SAE AA (cod. S20) le quote A, B, L vanno aumentate di 3.5 mm  
When assembled with SAE AA flange (S20 code) dimensions A, B, L must be increased by 0.137In (3.5 mm)

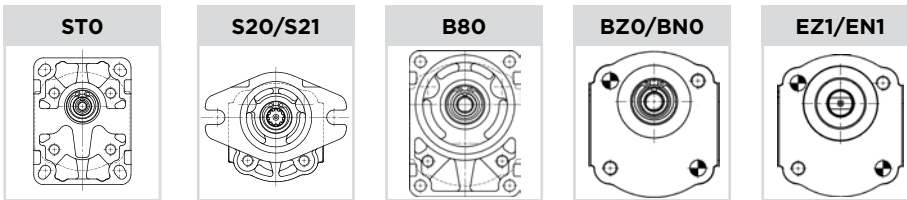
## DIMENSIONI E PESI - EXTERNAL DIMENSIONS AND WEIGHTS

1ª Pompa 1st Pump	2ª Pompa 2st Pump	Dimensioni Dimensions			Massa kg Mass (lbs)
		A mm (in)	B mm (in)	L mm (in)	
BG20-23	BG10-09	59.3 (2.33)	177.0 (6.97)	216.7 (8.53)	4.39 (9.67)
	BG10-13	59.3 (2.33)	177.6 (6.99)	217.2 (8.55)	4.40 (9.68)
	BG10-16	59.3 (2.33)	178.4 (7.02)	218.7 (8.61)	4.41 (9.72)
	BG10-21	59.3 (2.33)	179.2 (7.05)	221.0 (8.70)	4.43 (9.76)
	BG10-25	59.3 (2.33)	180.2 (7.09)	222.3 (8.75)	4.46 (9.83)
	BG10-31	59.3 (2.33)	181.3 (7.14)	224.6 (8.84)	4.49 (9.88)
	BG10-38	59.3 (2.33)	182.6 (7.19)	227.1 (8.94)	4.53 (9.98)
	BG10-43	59.3 (2.33)	183.5 (7.22)	229.0 (9.02)	4.55 (10.02)
	BG10-50	59.3 (2.33)	184.9 (7.28)	232.4 (9.15)	4.60 (10.14)
	BG10-62	59.3 (2.33)	187.3 (7.37)	237.2 (9.34)	4.67 (10.29)
	BG10-78	59.3 (2.33)	190.4 (7.49)	242.7 (9.56)	4.75 (10.46)
	BG10-99	59.3 (2.33)	194.4 (7.65)	251.4 (9.90)	4.88 (10.74)
BG20-26	BG10-09	62.1 (2.44)	182.6 (7.19)	222.3 (8.75)	4.54 (10.01)
	BG10-13	62.1 (2.44)	183.2 (7.21)	222.8 (8.77)	4.55 (10.02)
	BG10-16	62.1 (2.44)	184.0 (7.24)	224.3 (8.83)	4.56 (10.05)
	BG10-21	62.1 (2.44)	184.8 (7.27)	226.6 (8.92)	4.58 (10.10)
	BG10-25	62.1 (2.44)	185.8 (7.31)	227.9 (8.97)	4.61 (10.16)
	BG10-31	62.1 (2.44)	186.9 (7.36)	230.2 (9.06)	4.64 (10.22)
	BG10-38	62.1 (2.44)	188.2 (7.41)	232.7 (9.16)	4.68 (10.31)
	BG10-43	62.1 (2.44)	189.1 (7.45)	234.6 (9.24)	4.70 (10.36)
	BG10-50	62.1 (2.44)	190.5 (7.50)	238.0 (9.37)	4.76 (10.48)
	BG10-62	62.1 (2.44)	192.9 (7.59)	242.8 (9.56)	4.83 (10.63)
	BG10-78	62.1 (2.44)	196.0 (7.72)	248.3 (9.78)	4.90 (10.80)
	BG10-99	62.1 (2.44)	200.0 (7.87)	257.0 (10.12)	4.86 (10.71)

Nel caso di montaggio con flangia SAE AA (cod. S20) le quote A, B, L vanno aumentate di 3.5 mm  
 When assembled with SAE AA flange (S20 code) dimensions A, B, L must be increased by 0.137In (3.5 mm)

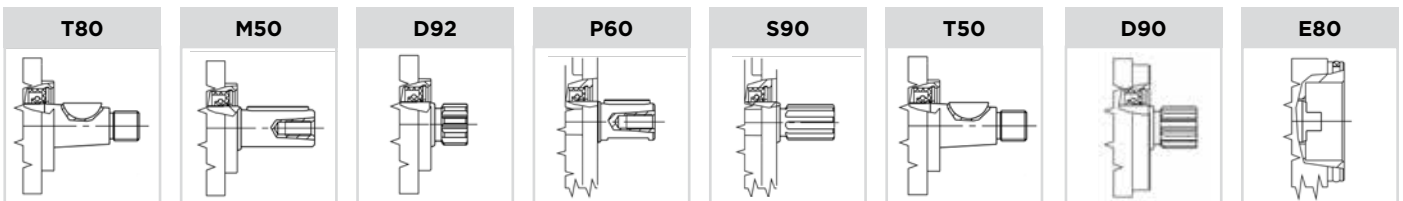


## FLANGE DISPONIBILI - AVAILABLE FLANGES



Vedi dimensioni  
a fine sezione BG20  
See dimensions  
at the end of section BG20

## ALBERI CONSIGLIATI - SUGGESTED SHAFTS



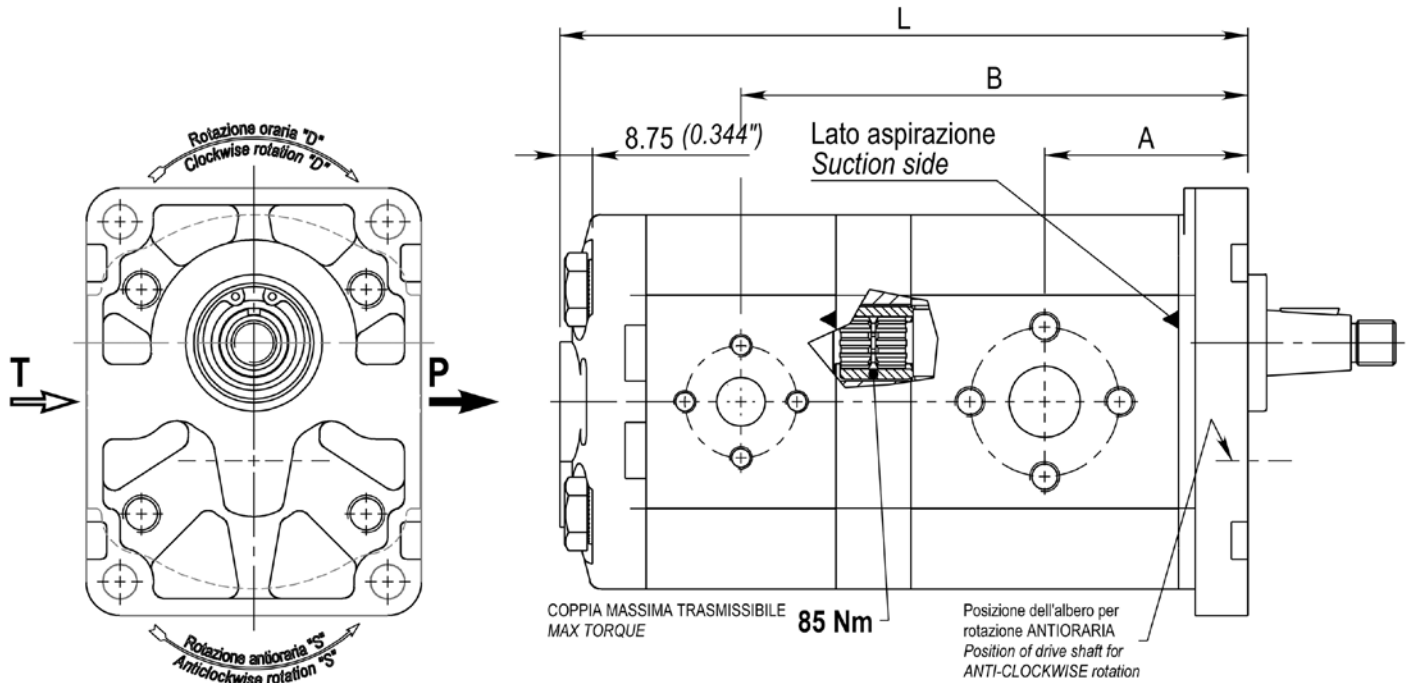
## CODICE ORDINAZIONE - ORDERING CODE

<b>BG221 L</b>	CODICE CODE	
	CILINDRATA 1 <sup>A</sup> POMPA 1 <sup>ST</sup> PUMP DISPLACEMENT	<b>04</b> <b>06</b> <b>08</b> <b>11</b> <b>14</b> <b>17</b> <b>20</b> <b>23</b> <b>26</b> 4.2 6.2 8.3 11.1 14.2 16.7 19.6 22.7 26.1
	CILINDRATA 2 <sup>A</sup> POMPA 2 <sup>ST</sup> PUMP DISPLACEMENT	<b>09</b> <b>13</b> <b>16</b> <b>21</b> <b>25</b> <b>31</b> <b>38</b> <b>43</b> <b>50</b> <b>62</b> <b>78</b> <b>99</b> 0.95 1.26 1.64 2.05 2.56 3.15 3.80 4.28 4.97 6.21 7.80 9.85
	FLANGIA FLANGE	<b>STO</b> <b>S20/S21</b> <b>B80</b> <b>BZO/BNO</b> <b>EZI/EN1</b>
	FLANGIA E COPERCHIO FLANGE AND COVER	<b>A</b> Alluminio Aluminium
	ALBERO SHAFT	Vedi alberi consigliati See suggested shafts
	CONNESSIONI CONNECTIONS	Vedi dimensioni a fine sezione BG20 e BG10 See dimensions at the end of sections BG20 and BG10
	VARIANTE CONNESSIONI CONNECTION OPTIONS	<b>0</b> Nessuna variante No options
	ROTAZIONE ROTATION	<b>D</b> Rotazione destra Clockwise rotation <b>S</b> Rotazione sinistra Anticlockwise rotation
	COPERCHIO STANDARD STANDARD COVER	<b>0</b> Standard Standard
	GUARNIZIONI SEALS	<b>0</b> Tenute in Nbr Nbr seals <b>V</b> Tenute in Viton® Viton® seals

# BG222C GR. 2+2



TANDEM CORTO BG20 + BG20 **222C**  
BG20 + BG10 SHORT TANDEM **222C**



## DIMENSIONI E PESI - EXTERNAL DIMENSIONS AND WEIGHTS

1ª Pompa 1 <sup>st</sup> Pump	2ª Pompa 2 <sup>nd</sup> Pump	Dimensioni Dimensions			Massa kg Mass (lbs)
		A mm (in)	B mm (in)	L mm (in)	
BG20-04	BG20-04	43.9 (1.73)	115 (4.51)	163 (6.42)	3.83 (8.45)
BG20-06	BG20-04	45.5 (1.79)	118 (4.64)	169 (6.64)	3.95 (8.70)
	BG20-06	45.5 (1.79)	120 (4.71)	170 (6.67)	4.00 (8.83)
BG20-08	BG20-04	47.3 (1.86)	121 (4.78)	170 (6.68)	4.01 (8.84)
	BG20-06	47.3 (1.86)	123 (4.84)	173 (6.82)	4.11 (9.07)
	BG20-08	47.3 (1.86)	125 (4.91)	179 (7.04)	4.23 (9.32)
BG20-11	BG20-04	49.6 (1.95)	126 (4.96)	174 (6.87)	4.12 (9.09)
	BG20-06	49.6 (1.95)	128 (5.03)	180 (7.09)	4.24 (9.36)
	BG20-08	49.6 (1.95)	130 (5.10)	184 (7.23)	4.34 (9.58)
	BG20-11	49.6 (1.95)	132 (5.19)	188 (7.41)	4.46 (9.83)
BG20-14	BG20-04	52.2 (2.05)	131 (5.16)	180 (7.07)	4.26 (9.40)
	BG20-06	52.2 (2.05)	133 (5.23)	183 (7.20)	4.37 (9.63)
	BG20-08	52.2 (2.05)	135 (5.30)	189 (7.43)	4.48 (9.89)
	BG20-11	52.2 (2.05)	137 (5.39)	193 (7.61)	4.60 (10.14)
	BG20-14	52.2 (2.05)	140 (5.49)	199 (7.81)	4.74 (10.45)

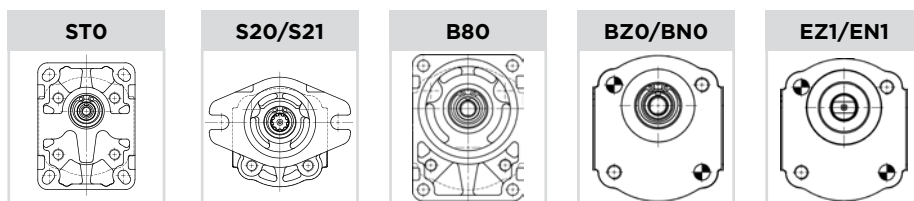
Nel caso di montaggio con flangia B80C (cod. B80) le quote A, B, L vanno aumentate di 2 mm (0.0787 in.)  
When assembled with B80C flange (B80 code) dimensions A, B, L must be increased by 0.0787 in. (2 mm)

## DIMENSIONI E PESI - EXTERNAL DIMENSIONS AND WEIGHTS

1ª Pompa 1 <sup>st</sup> Pump	2ª Pompa 2 <sup>st</sup> Pump	Dimensioni Dimensions			Massa kg Mass (lbs)
		A mm (in)	B mm (in)	L mm (in)	
BG20-17	BG20-04	54.3 (2.14)	135 (5.33)	184 (7.23)	4.38 (9.66)
	BG20-06	54.3 (2.14)	137 (5.39)	189 (7.46)	4.50 (9.93)
	BG20-08	54.3 (2.14)	139 (5.46)	191 (7.50)	4.57 (10.06)
	BG20-11	54.3 (2.14)	141 (5.56)	195 (7.69)	4.68 (10.32)
	BG20-14	54.3 (2.14)	144 (5.66)	200 (7.89)	4.82 (10.63)
	BG20-17	54.3 (2.14)	146 (5.74)	205 (8.05)	4.49 (10.89)
BG20-20	BG20-04	56.7 (2.23)	140 (5.52)	189 (7.43)	4.52 (9.97)
	BG20-06	56.7 (2.23)	142 (5.58)	194 (7.65)	4.64 (10.22)
	BG20-08	56.7 (2.23)	144 (5.65)	195 (7.69)	4.70 (10.36)
	BG20-11	56.7 (2.23)	146 (5.74)	200 (7.87)	4.81 (10.61)
	BG20-14	56.7 (2.23)	149 (5.84)	205 (8.08)	4.95 (10.92)
	BG20-17	56.7 (2.23)	151 (5.93)	209 (8.24)	5.07 (11.18)
	BG20-20	56.7 (2.23)	153 (6.02)	214 (8.43)	5.21 (11.48)
BG20-23	BG20-04	59.3 (2.33)	145 (5.72)	194 (7.63)	4.67 (10.29)
	BG20-06	59.3 (2.33)	147 (5.79)	199 (7.85)	4.78 (10.53)
	BG20-08	59.3 (2.33)	149 (5.89)	201 (7.89)	4.84 (10.67)
	BG20-11	59.3 (2.33)	151 (5.95)	205 (8.08)	4.96 (10.93)
	BG20-14	59.3 (2.33)	154 (6.05)	210 (8.28)	5.10 (11.24)
	BG20-17	59.3 (2.33)	156 (6.13)	215 (8.45)	5.22 (11.50)
	BG20-20	59.3 (2.33)	158 (6.23)	219 (8.63)	5.35 (11.79)
	BG20-23	59.3 (2.33)	161 (6.33)	225 (8.84)	5.49 (12.10)
BG20-26	BG20-04	62.1 (2.44)	151 (5.94)	199 (7.85)	4.81 (10.61)
	BG20-06	62.1 (2.44)	153 (6.01)	205 (8.07)	4.93 (10.87)
	BG20-08	62.1 (2.44)	154 (6.08)	209 (8.21)	5.03 (11.09)
	BG20-11	62.1 (2.44)	157 (6.17)	211 (8.30)	5.11 (11.27)
	BG20-14	62.1 (2.44)	159 (6.27)	218 (8.59)	5.29 (11.65)
	BG20-17	62.1 (2.44)	161 (6.35)	220 (8.67)	5.37 (11.83)
	BG20-20	62.1 (2.44)	164 (6.45)	225 (8.85)	5.50 (12.13)
	BG20-23	62.1 (2.44)	166 (6.55)	230 (9.06)	5.64 (12.44)
BG20-26	62.1 (2.44)	169 (6.66)	236 (9.28)	5.80 (12.78)	

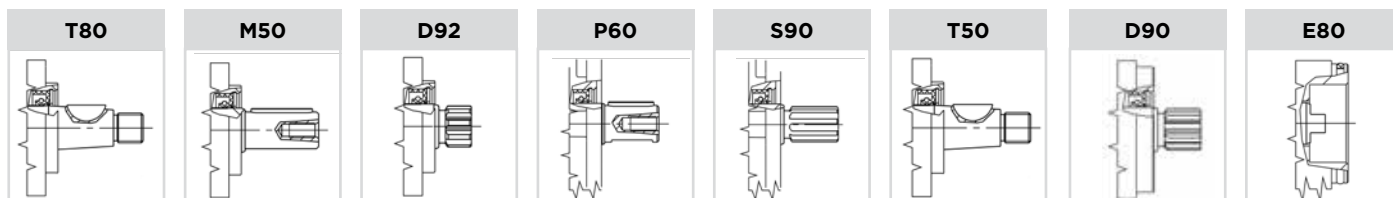
Nel caso di montaggio con flangia B80C (cod. B80) le quote A, B, L vanno aumentate di 2 mm (0.0787 in.)  
When assembled with B80C flange (B80 code) dimensions A, B, L must be increased by 0.0787 in. (2 mm)

## FLANGE DISPONIBILI - AVAILABLE FLANGES



Vedi dimensioni  
a fine sezione BG20  
See dimensions  
at the end of section BG20

## ALBERI CONSIGLIATI - SUGGESTED SHAFTS

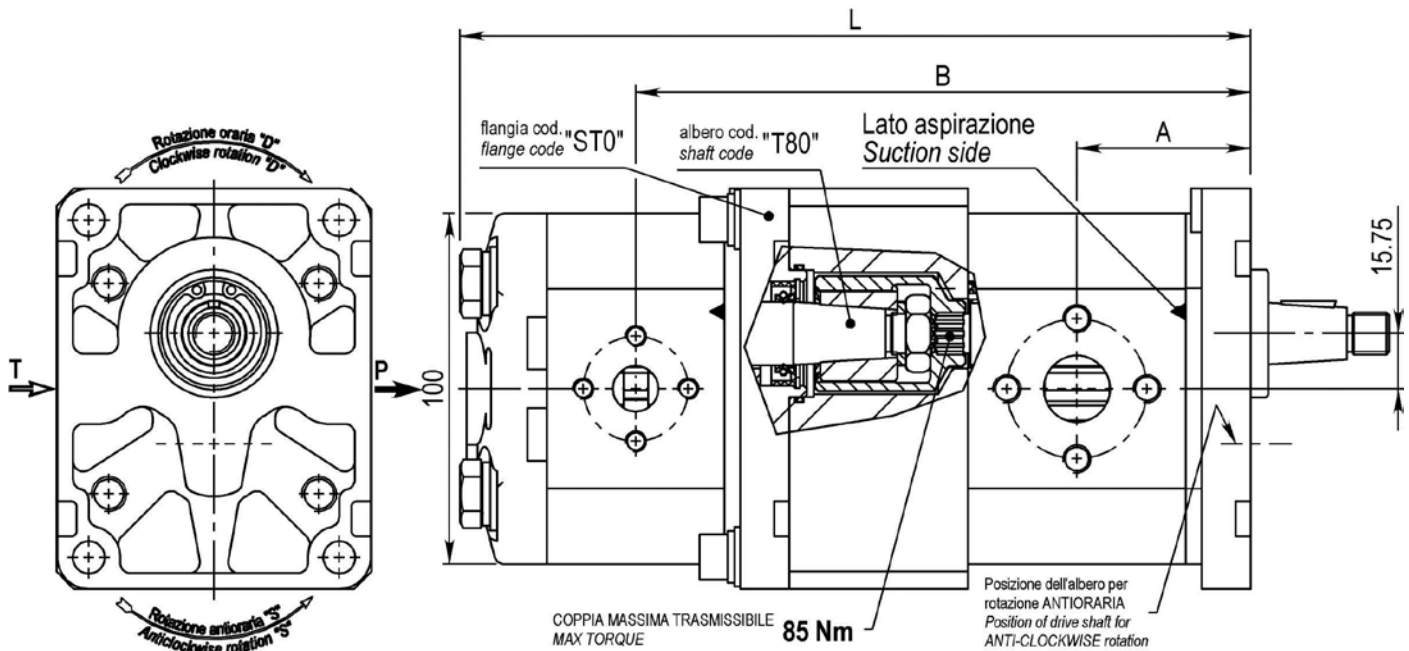


## CODICE ORDINAZIONE - ORDERING CODE

<b>BG222 C</b>	CODICE CODE	
	CILINDRATA 1 <sup>A</sup> POMPA 1 <sup>ST</sup> PUMP DISPLACEMENT	<b>04</b> <b>06</b> <b>08</b> <b>11</b> <b>14</b> <b>17</b> <b>20</b> <b>23</b> <b>26</b> 4.2 6.2 8.3 11.1 14.2 16.7 19.6 22.7 26.1
	CILINDRATA 2 <sup>A</sup> POMPA 2 <sup>ST</sup> PUMP DISPLACEMENT	<b>04</b> <b>06</b> <b>08</b> <b>11</b> <b>14</b> <b>17</b> <b>20</b> <b>23</b> <b>26</b> 4.2 6.2 8.3 11.1 14.2 16.7 19.6 22.7 26.1
	FLANGIA FLANGE	<b>STO</b> <b>S20/S21</b> <b>B80</b> <b>BZO/BN0</b> <b>EZI/EN1</b>
	FLANGIA E COPERCHIO FLANGE AND COVER	<b>A</b> Alluminio Aluminium
	ALBERO SHAFT	Vedi alberi consigliati See suggested shafts
	CONNESSIONI CONNECTIONS	Vedi dimensioni a fine sezione BG20 See dimensions at the end of section BG20
	VARIANTE CONNESSIONI CONNECTION OPTIONS	<b>0</b> Nessuna variante No options
	ROTAZIONE ROTATION	<b>D</b> Rotazione destra Clockwise rotation <b>S</b> Rotazione sinistra Anticlockwise rotation
	COPERCHIO STANDARD STANDARD COVER	<b>0</b> Standard Standard
	GUARNIZIONI SEALS	<b>0</b> Tenute in Nbr Nbr seals <b>V</b> Tenute in Viton® Viton® seals

# BG222L GR. 2+2

STADI SEPARATI BG20 + BG20 **222L**  
 BG20 + BG20 SEPARATED STAGES **222L**



## DIMENSIONI E PESI - EXTERNAL DIMENSIONS AND WEIGHTS

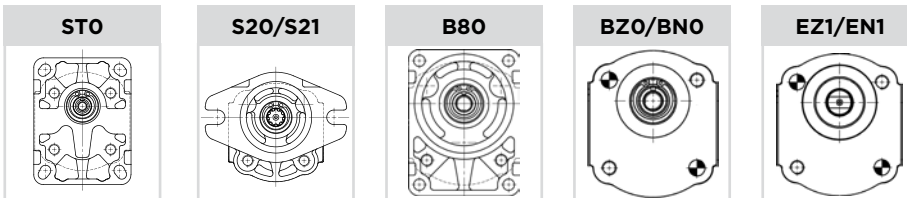
1ª Pompa 1 <sup>st</sup> Pump	2ª Pompa 2 <sup>st</sup> Pump	Dimensioni Dimensions			Massa kg Mass (lbs)
		A mm (in)	B mm (in)	L mm (in)	
BG20-04	BG20-04	43.9 (1.73)	164 (6.46)	215 (8.46)	5.25 (11.5)
BG20-06	BG20-04	45.5 (1.79)	167 (6.59)	218 (8.59)	5.34 (11.8)
	BG20-06	45.5 (1.79)	169 (6.65)	222 (8.73)	5.42 (11.9)
BG20-08	BG20-04	47.3 (1.86)	171 (6.73)	222 (8.73)	5.44 (12)
	BG20-06	47.3 (1.86)	173 (6.79)	223 (8.77)	5.52 (12.2)
	BG20-08	47.3 (1.86)	174 (6.86)	226 (8.91)	5.62 (12.4)
BG20-11	BG20-04	49.6 (1.95)	175 (6.91)	226 (8.92)	5.58 (12.3)
	BG20-06	49.6 (1.95)	177 (6.98)	234 (9.22)	5.64 (12.4)
	BG20-08	49.6 (1.95)	179 (7.04)	231 (9.10)	5.74 (12.6)
	BG20-11	49.6 (1.95)	181 (7.14)	236 (9.28)	5.85 (12.9)
BG20-14	BG20-04	52.2 (2.05)	181 (7.11)	232 (9.12)	5.69 (12.6)
	BG20-06	52.2 (2.05)	182 (7.18)	233 (9.16)	5.78 (12.7)
	BG20-08	52.2 (2.05)	184 (7.25)	236 (9.30)	5.88 (13.0)
	BG20-11	52.2 (2.05)	186 (7.34)	241 (9.48)	5.99 (13.2)
	BG20-14	52.2 (2.05)	189 (7.44)	246 (9.68)	6.13 (13.5)

Nel caso di montaggio con flangia B80C (cod. B80) le quote A, B, L vanno aumentate di 2 mm (0.0787 in.)  
 When assembled with B80C flange (B80 code) dimensions A, B, L must be increased by 0.0787 in. (2 mm)

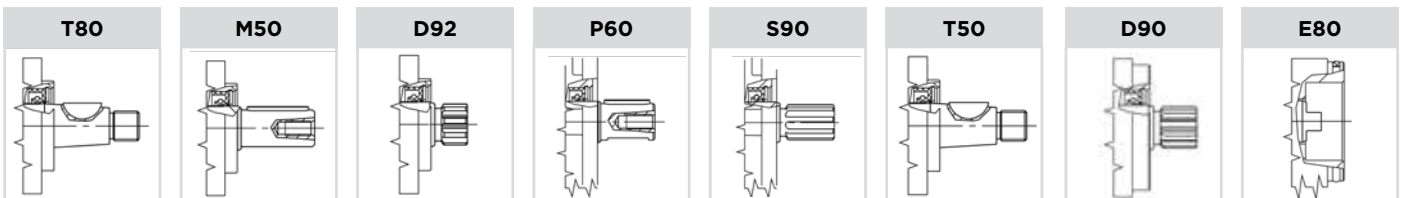
## DIMENSIONI E PESI - EXTERNAL DIMENSIONS AND WEIGHTS

1ª Pompa 1st Pump	2ª Pompa 2st Pump	Dimensioni Dimensions			Massa kg Mass (lbs)
		A mm (in)	B mm (in)	L mm (in)	
BG20-17	BG20-04	54.3 (2.14)	185 (7.28)	236 (9.28)	5.81 (12.8)
	BG20-06	54.3 (2.14)	186 (7.34)	237 (9.33)	5.89 (13.0)
	BG20-08	54.3 (2.14)	188 (7.41)	240 (9.46)	5.99 (13.2)
	BG20-11	54.3 (2.14)	191 (7.50)	245 (9.65)	6.11 (13.5)
	BG20-14	54.3 (2.14)	193 (7.60)	250 (9.85)	6.25 (13.8)
	BG20-17	54.3 (2.14)	195 (7.69)	254 (10.0)	6.37 (14.0)
BG20-20	BG20-04	56.7 (2.23)	190 (7.47)	241 (9.47)	5.94 (13.1)
	BG20-06	56.7 (2.23)	191 (7.53)	242 (9.51)	6.03 (13.3)
	BG20-08	56.7 (2.23)	193 (7.60)	245 (9.65)	6.13 (13.5)
	BG20-11	56.7 (2.23)	195 (7.69)	250 (9.84)	6.24 (13.8)
	BG20-14	56.7 (2.23)	198 (7.79)	255 (10.0)	6.38 (14.1)
	BG20-17	56.7 (2.23)	200 (7.88)	259 (10.2)	6.50 (14.3)
	BG20-20	56.7 (2.23)	202 (7.97)	264 (10.4)	6.63 (14.6)
BG20-23	BG20-04	59.3 (2.33)	195 (7.67)	246 (9.68)	6.09 (13.4)
	BG20-06	59.3 (2.33)	196 (7.74)	247 (9.72)	6.17 (13.6)
	BG20-08	59.3 (2.33)	198 (7.80)	250 (9.86)	6.27 (13.8)
	BG20-11	59.3 (2.33)	201 (7.90)	255 (10.0)	6.39 (14.1)
	BG20-14	59.3 (2.33)	203 (8.00)	260 (10.2)	6.53 (14.4)
	BG20-17	59.3 (2.33)	205 (8.08)	264 (10.4)	6.64 (14.6)
	BG20-20	59.3 (2.33)	208 (8.17)	269 (10.6)	6.78 (15.0)
	BG20-23	59.3 (2.33)	210 (8.28)	274 (10.8)	6.92 (15.2)
BG20-26	BG20-04	62.1 (2.44)	200 (7.89)	251 (9.9)	6.24 (13.8)
	BG20-06	62.1 (2.44)	202 (7.96)	252 (9.9)	6.32 (14.0)
	BG20-08	62.1 (2.44)	204 (8.03)	256 (10.1)	6.42 (14.2)
	BG20-11	62.1 (2.44)	206 (8.12)	261 (10.3)	6.54 (14.4)
	BG20-14	62.1 (2.44)	209 (8.22)	266 (10.5)	6.68 (14.7)
	BG20-17	62.1 (2.44)	211 (8.30)	270 (10.6)	6.80 (15.0)
	BG20-20	62.1 (2.44)	213 (8.40)	275 (10.8)	6.93 (15.3)
	BG20-23	62.1 (2.44)	216 (8.50)	280 (11.0)	7.07 (15.6)
	BG20-26	62.1 (2.44)	219 (8.61)	286 (11.2)	7.25 (16.0)

Nel caso di montaggio con flangia B80C (cod. B80) le quote A, B, L vanno aumentate di 2 mm (0.0787 in.)  
When assembled with B80C flange (B80 code) dimensions A, B, L must be increased by 0.0787 in. (2 mm)

**FLANGE DISPONIBILI - AVAILABLE FLANGES**


Vedi dimensioni  
a fine sezione BG20  
See dimensions  
at the end of section BG20

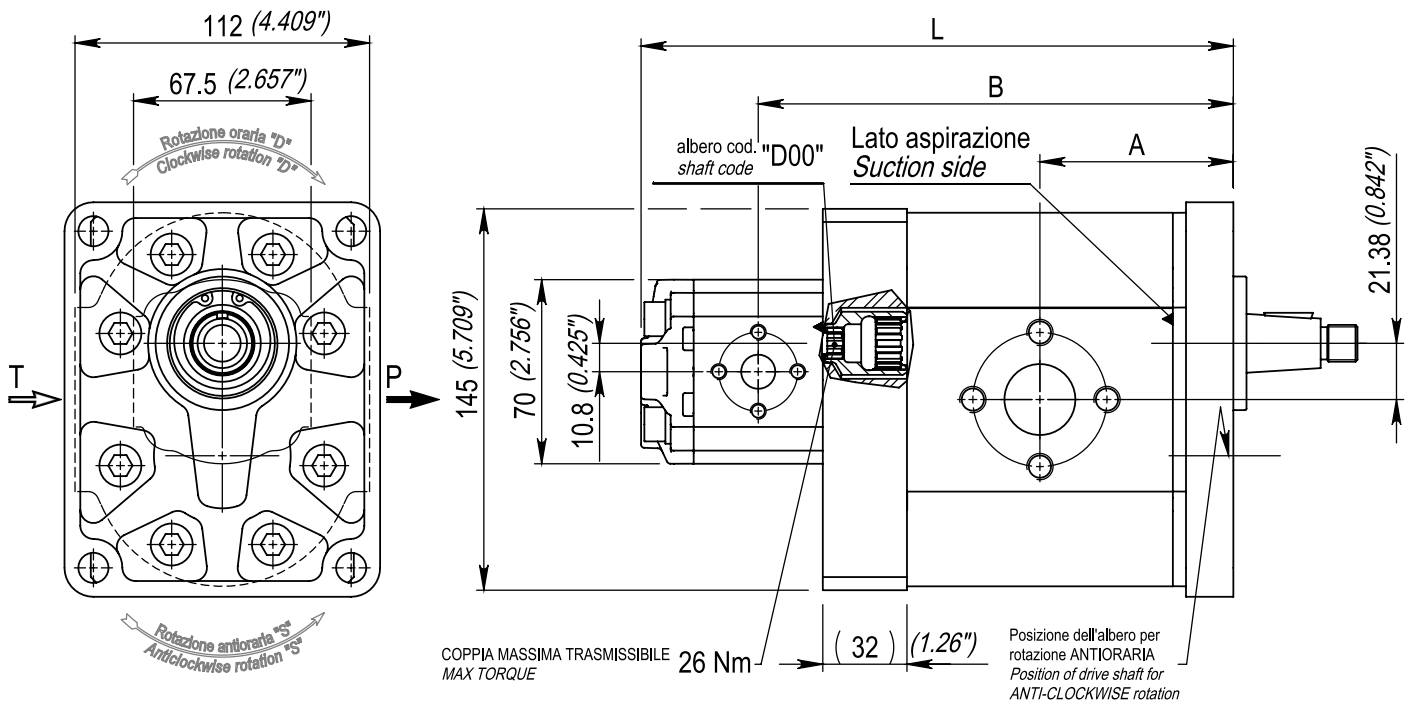
**ALBERI CONSIGLIATI - SUGGESTED SHAFTS**

**CODICE ORDINAZIONE - ORDERING CODE**

<b>BG222 L</b>	CODICE CODE	
	CILINDRATA 1 <sup>A</sup> POMPA 1 <sup>ST</sup> PUMP DISPLACEMENT	<b>04</b> <b>06</b> <b>08</b> <b>11</b> <b>14</b> <b>17</b> <b>20</b> <b>23</b> <b>26</b> 4.2 6.2 8.3 11.1 14.2 16.7 19.6 22.7 26.1
	CILINDRATA 2 <sup>A</sup> POMPA 2 <sup>ST</sup> PUMP DISPLACEMENT	<b>04</b> <b>06</b> <b>08</b> <b>11</b> <b>14</b> <b>17</b> <b>20</b> <b>23</b> <b>26</b> 4.2 6.2 8.3 11.1 14.2 16.7 19.6 22.7 26.1
	FLANGIA FLANGE	<b>ST0</b> <b>S20/S21</b> <b>B80</b> <b>BZO/BN0</b> <b>EZI/EN1</b>
	FLANGIA E COPERCHIO FLANGE AND COVER	<b>A</b> Alluminio Aluminium
	ALBERO SHAFT	Vedi alberi consigliati See suggested shafts
	CONNESSIONI CONNECTIONS	Vedi dimensioni a fine sezione BG20 See dimensions at the end of section BG20
	VARIANTE CONNESSIONI CONNECTION OPTIONS	<b>0</b> Nessuna variante No options
	ROTAZIONE ROTATION	<b>D</b> Rotazione destra Clockwise rotation <b>S</b> Rotazione sinistra Anticlockwise rotation
	COPERCHIO STANDARD STANDARD COVER	<b>0</b> Standard Standard
	GUARNIZIONI SEALS	<b>0</b> Tenute in Nbr Nbr seals <b>V</b> Tenute in Viton® Viton® seals

# BG231C GR. 3+1



TANDEM CORTO BG30 + BG10 **231C**  
 BG30 + BG10 SHORT TANDEM **231C**



## DIMENSIONI E PESI - EXTERNAL DIMENSIONS AND WEIGHTS

1ª Pompa 1st Pump	2ª Pompa 2st Pump	Dimensioni Dimensions			Massa kg Mass (lbs)
		A mm (in)	B mm (in)	L mm (in)	
BG30-19	BG10-09	62.95 (2.48)	153.9 (6.06)	193.6 (7.62)	6.24 (13.76)
	BG10-13	62.95 (2.48)	154.5 (6.08)	194.1 (7.64)	6.25 (13.77)
	BG10-16	62.95 (2.48)	155.3 (6.11)	195.6 (7.70)	6.27 (13.82)
	BG10-21	62.95 (2.48)	156.1 (6.14)	197.9 (7.79)	6.30 (13.90)
	BG10-25	62.95 (2.48)	157.1 (6.18)	199.2 (7.84)	6.31 (13.92)
	BG10-31	62.95 (2.48)	158.2 (6.23)	201.5 (7.93)	6.34 (13.98)
	BG10-38	62.95 (2.48)	159.5 (6.28)	204.0 (8.03)	6.38 (14.07)
	BG10-43	62.95 (2.48)	160.4 (6.31)	205.9 (8.11)	6.41 (14.12)
	BG10-50	62.95 (2.48)	161.8 (6.37)	209.3 (8.24)	6.46 (14.24)
	BG10-62	62.95 (2.48)	164.2 (6.46)	214.1 (8.43)	6.53 (14.39)
	BG10-78	62.95 (2.48)	167.3 (6.58)	219.6 (8.65)	6.60 (14.55)
	BG10-99	62.95 (2.48)	171.3 (6.74)	228.3 (8.99)	6.73 (14.83)



## DIMENSIONI E PESI - EXTERNAL DIMENSIONS AND WEIGHTS

1ª Pompa 1st Pump	2ª Pompa 2st Pump	Dimensioni Dimensions			Massa kg Mass (lbs)
		A mm (in)	B mm (in)	L mm (in)	
BG30-22	BG10-09	64.30 (2.53)	156.6 (6.17)	196.3 (7.73)	6.37 (14.03)
	BG10-13	64.30 (2.53)	157.2 (6.19)	196.8 (7.75)	6.37 (14.04)
	BG10-16	64.30 (2.53)	158.0 (6.22)	198.3 (7.81)	6.39 (14.09)
	BG10-21	64.30 (2.53)	158.8 (6.25)	200.6 (7.90)	6.43 (14.17)
	BG10-25	64.30 (2.53)	159.8 (6.29)	201.9 (7.95)	6.44 (14.19)
	BG10-31	64.30 (2.53)	160.9 (6.33)	204.2 (8.04)	6.47 (14.25)
	BG10-38	64.30 (2.53)	162.2 (6.38)	206.7 (8.14)	6.50 (14.33)
	BG10-43	64.30 (2.53)	163.1 (6.42)	208.6 (8.21)	6.53 (14.39)
	BG10-50	64.30 (2.53)	155.5 (6.12)	203.0 (7.99)	6.28 (13.84)
	BG10-62	64.30 (2.53)	157.9 (6.21)	207.8 (8.18)	6.35 (13.99)
	BG10-78	64.30 (2.53)	161.0 (6.34)	213.3 (8.40)	6.42 (14.16)
	BG10-99	64.30 (2.53)	165.0 (6.49)	222.0 (8.74)	6.55 (14.44)
BG30-28	BG10-09	66.90 (2.63)	161.8 (6.37)	201.5 (7.93)	6.60 (14.55)
	BG10-13	66.90 (2.63)	162.4 (6.39)	202.0 (7.95)	6.60 (14.56)
	BG10-16	66.90 (2.63)	163.2 (6.42)	203.5 (8.01)	6.62 (14.60)
	BG10-21	66.90 (2.63)	164.0 (6.45)	205.8 (8.10)	6.66 (14.68)
	BG10-25	66.90 (2.63)	165.0 (6.49)	207.1 (8.15)	6.67 (14.70)
	BG10-31	66.90 (2.63)	166.1 (6.54)	209.4 (8.24)	6.70 (14.77)
	BG10-38	66.90 (2.63)	167.4 (6.59)	211.9 (8.34)	6.74 (14.85)
	BG10-43	66.90 (2.63)	168.3 (6.63)	213.8 (8.42)	6.76 (14.91)
	BG10-50	66.90 (2.63)	169.7 (6.68)	217.2 (8.55)	6.81 (15.02)
	BG10-62	66.90 (2.63)	172.1 (6.77)	222.0 (8.74)	6.88 (15.17)
	BG10-78	66.90 (2.63)	175.2 (6.90)	227.5 (8.96)	6.96 (15.33)
	BG10-99	66.90 (2.63)	179.2 (7.05)	236.2 (9.30)	7.08 (15.62)
BG30-33	BG10-09	68.95 (2.71)	165.9 (6.53)	205.6 (8.09)	6.78 (14.95)
	BG10-13	68.95 (2.71)	166.5 (6.56)	206.1 (8.11)	6.79 (14.96)
	BG10-16	68.95 (2.71)	167.3 (6.58)	207.6 (8.17)	6.81 (15.01)
	BG10-21	68.95 (2.71)	168.1 (6.62)	209.9 (8.26)	6.84 (15.09)
	BG10-25	68.95 (2.71)	169.1 (6.66)	211.2 (8.31)	6.85 (15.11)
	BG10-31	68.95 (2.71)	170.2 (6.70)	213.5 (8.41)	6.88 (15.17)
	BG10-38	68.95 (2.71)	171.5 (6.75)	216.0 (8.50)	6.92 (15.26)
	BG10-43	68.95 (2.71)	172.4 (6.79)	217.9 (8.58)	6.95 (15.31)
	BG10-50	68.95 (2.71)	173.8 (6.84)	221.3 (8.71)	7.00 (15.43)
	BG10-62	68.95 (2.71)	176.2 (6.94)	226.1 (8.90)	7.07 (15.58)
	BG10-78	68.95 (2.71)	179.3 (7.06)	231.6 (9.12)	7.14 (15.74)
	BG10-99	68.95 (2.71)	183.3 (7.21)	240.3 (9.46)	7.42 (16.36)

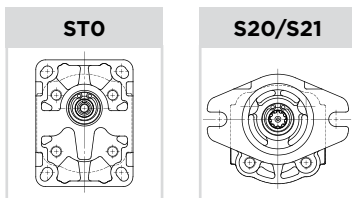
## DIMENSIONI E PESI - EXTERNAL DIMENSIONS AND WEIGHTS

1ª Pompa 1st Pump	2ª Pompa 2st Pump	Dimensioni Dimensions			Massa kg Mass (lbs)
		A mm (in)	B mm (in)	L mm (in)	
BG30-37	BG10-09	70.65 (2.78)	169.3 (6.67)	209.0 (8.23)	6.94 (15.29)
	BG10-13	70.65 (2.78)	169.9 (6.69)	209.5 (8.25)	6.94 (15.30)
	BG10-16	70.65 (2.78)	170.7 (6.72)	211.0 (8.31)	6.96 (15.34)
	BG10-21	70.65 (2.78)	171.5 (6.75)	213.3 (8.40)	7.00 (15.43)
	BG10-25	70.65 (2.78)	172.5 (6.79)	214.6 (8.45)	7.01 (15.45)
	BG10-31	70.65 (2.78)	173.6 (6.83)	216.9 (8.54)	7.04 (15.51)
	BG10-38	70.65 (2.78)	174.9 (6.88)	219.4 (8.64)	7.07 (15.59)
	BG10-43	70.65 (2.78)	175.8 (6.92)	221.3 (8.71)	7.10 (15.65)
	BG10-50	70.65 (2.78)	177.2 (6.97)	224.7 (8.84)	7.15 (15.76)
	BG10-62	70.65 (2.78)	179.6 (7.07)	229.5 (9.03)	7.22 (15.91)
	BG10-78	70.65 (2.78)	182.7 (7.19)	235.0 (9.25)	7.29 (16.08)
	BG10-99	70.65 (2.78)	186.7 (7.35)	243.7 (9.59)	7.42 (16.36)
BG30-44	BG10-09	73.55 (2.90)	175.1 (6.89)	214.8 (8.45)	7.20 (15.87)
	BG10-13	73.55 (2.90)	175.7 (6.92)	215.3 (8.48)	7.20 (15.88)
	BG10-16	73.55 (2.90)	176.5 (6.95)	216.8 (8.54)	7.22 (15.92)
	BG10-21	73.55 (2.90)	177.3 (6.98)	219.1 (8.62)	7.26 (16.00)
	BG10-25	73.55 (2.90)	178.3 (7.02)	220.4 (8.68)	7.27 (16.02)
	BG10-31	73.55 (2.90)	179.4 (7.06)	222.7 (8.77)	7.30 (16.09)
	BG10-38	73.55 (2.90)	180.7 (7.11)	225.2 (8.87)	7.33 (16.17)
	BG10-43	73.55 (2.90)	181.6 (7.15)	227.1 (8.94)	7.36 (16.23)
	BG10-50	73.55 (2.90)	183.0 (7.20)	230.5 (9.07)	7.41 (16.34)
	BG10-62	73.55 (2.90)	185.4 (7.30)	235.3 (9.26)	7.48 (16.49)
	BG10-78	73.55 (2.90)	188.5 (7.42)	240.8 (9.48)	7.55 (16.65)
	BG10-99	73.55 (2.90)	192.5 (7.58)	249.5 (9.82)	7.68 (16.94)
BG30-52	BG10-09	76.90 (3.03)	181.8 (7.16)	221.5 (8.72)	7.50 (16.53)
	BG10-13	76.90 (3.03)	182.4 (7.18)	222.0 (8.74)	7.50 (16.54)
	BG10-16	76.90 (3.03)	183.2 (7.21)	223.5 (8.80)	7.52 (16.58)
	BG10-21	76.90 (3.03)	184.0 (7.24)	225.8 (8.89)	7.56 (16.66)
	BG10-25	76.90 (3.03)	185.0 (7.28)	227.1 (8.94)	7.57 (16.69)
	BG10-31	76.90 (3.03)	186.1 (7.33)	229.4 (9.03)	7.60 (16.75)
	BG10-38	76.90 (3.03)	187.4 (7.38)	231.9 (9.13)	7.64 (16.83)
	BG10-43	76.90 (3.03)	188.3 (7.41)	233.8 (9.20)	7.66 (16.89)
	BG10-50	76.90 (3.03)	189.7 (7.47)	237.2 (9.34)	7.71 (17.00)
	BG10-62	76.90 (3.03)	192.1 (7.56)	242.0 (9.53)	7.78 (17.15)
	BG10-78	76.90 (3.03)	195.2 (7.68)	247.5 (9.74)	7.86 (17.32)
	BG10-99	76.90 (3.03)	199.2 (7.84)	256.2 (10.08)	7.98 (17.60)

## DIMENSIONI E PESI - EXTERNAL DIMENSIONS AND WEIGHTS

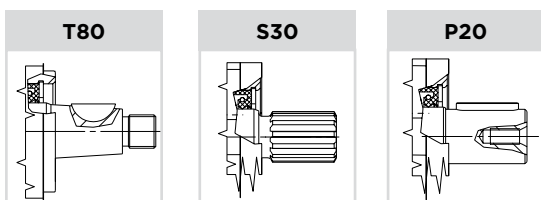
1ª Pompa 1st Pump	2ª Pompa 2st Pump	Dimensioni Dimensions			Massa kg Mass (lbs)
		A mm (in)	B mm (in)	L mm (in)	
BG30-61	BG10-09	80.95 (3.19)	189.9 (7.48)	229.6 (9.04)	7.86 (17.33)
	BG10-13	80.95 (3.19)	190.5 (7.50)	230.1 (9.06)	7.87 (17.35)
	BG10-16	80.95 (3.19)	191.3 (7.53)	231.6 (9.12)	7.89 (17.39)
	BG10-21	80.95 (3.19)	192.1 (7.56)	233.9 (9.21)	7.92 (17.47)
	BG10-25	80.95 (3.19)	193.1 (7.60)	235.2 (9.26)	7.93 (17.49)
	BG10-31	80.95 (3.19)	194.2 (7.65)	237.5 (9.35)	7.96 (17.56)
	BG10-38	80.95 (3.19)	195.5 (7.69)	240.0 (9.45)	8.00 (17.64)
	BG10-43	80.95 (3.19)	196.4 (7.73)	241.9 (9.52)	8.03 (17.69)
	BG10-50	80.95 (3.19)	197.8 (7.79)	245.3 (9.66)	8.08 (17.81)
	BG10-62	80.95 (3.19)	200.2 (7.88)	250.1 (9.84)	8.15 (17.96)
	BG10-78	80.95 (3.19)	203.3 (8.00)	255.6 (10.06)	8.22 (18.12)
	BG10-99	80.95 (3.19)	207.3 (8.16)	264.3 (10.40)	8.35 (18.40)

## FLANGE DISPONIBILI - AVAILABLE FLANGES



Vedi dimensioni a fine sezione BG30  
See dimensions at the end of section BG30

## ALBERI CONSIGLIATI - SUGGESTED SHAFTS

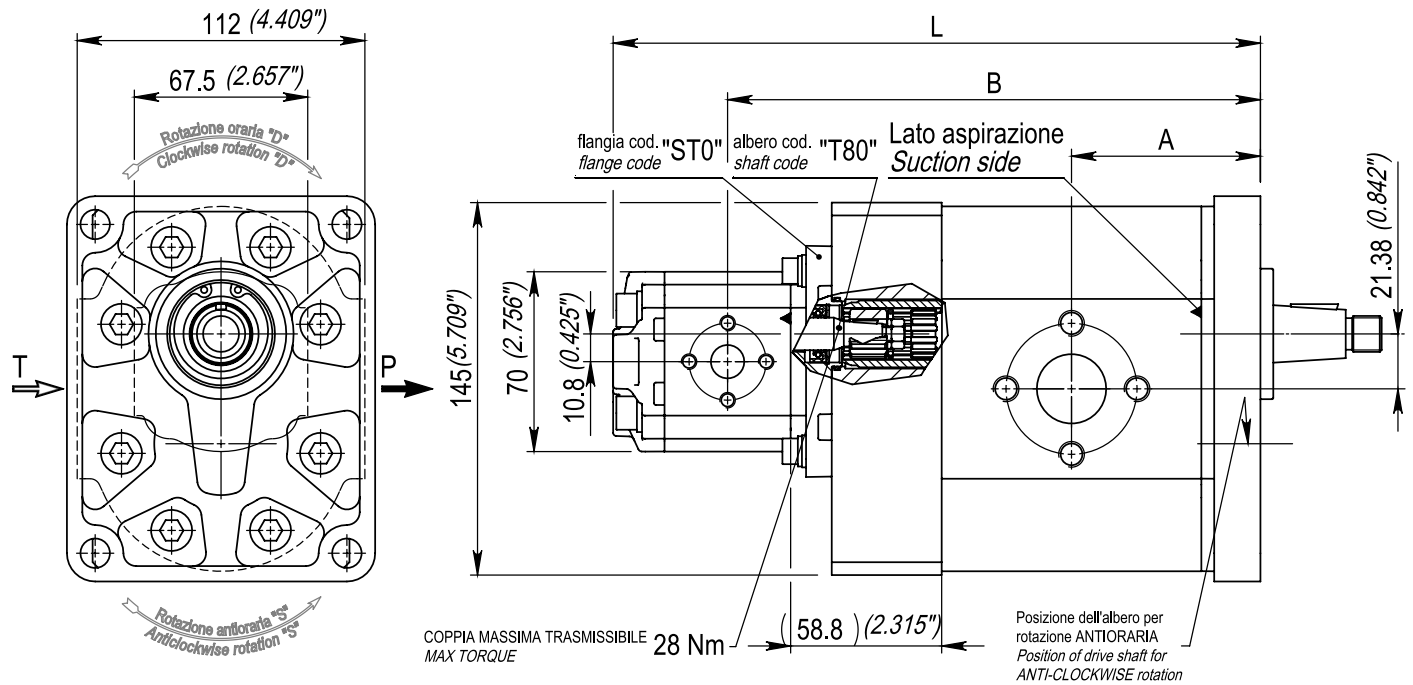


## CODICE ORDINAZIONE - ORDERING CODE

<b>BG231 C</b>	CODICE CODE	
	CILINDRATA 1ª POMPA 1 <sup>ST</sup> PUMP DISPLACEMENT	<b>19</b> <b>22</b> <b>28</b> <b>33</b> <b>37</b> <b>44</b> <b>52</b> <b>61</b> 19.05 22.2 28.3 33.2 37.2 43.98 51.9 61.4
	CILINDRATA 2ª POMPA 2 <sup>ST</sup> PUMP DISPLACEMENT	<b>09</b> <b>13</b> <b>16</b> <b>21</b> <b>25</b> <b>31</b> <b>38</b> <b>43</b> <b>50</b> <b>62</b> <b>78</b> <b>99</b> 0.95 1.26 1.64 2.05 2.56 3.15 3.80 4.28 4.97 6.21 7.80 9.85
	FLANGIA FLANGE	<b>STO</b> <b>S20/S21</b>
	FLANGIA E COPERCHIO FLANGE AND COVER	<b>A</b> Alluminio Aluminium
	ALBERO SHAFT	Vedi alberi consigliati See suggested shaft
	CONNESSIONI CONNECTIONS	Vedi dimensioni a fine sezione BG30 e BG10 See dimensions at the end of sections BG30 and BG10
	VARIANTE CONNESSIONI CONNECTION OPTIONS	<b>0</b> Nessuna variante No options
	ROTAZIONE ROTATION	<b>D</b> Rotazione destra Clockwise rotation <b>S</b> Rotazione sinistra Anticlockwise rotation
	COPERCHIO STANDARD STANDARD COVER	<b>0</b> Standard Standard
	GUARNIZIONI SEALS	<b>0</b> Tenute in Nbr Nbr seals <b>V</b> Tenute in Viton® Viton® seals

# BG231L GR. 3+1

TANDEM LUNGO BG30 + BG10 **231L**  
 BG30 + BG10 LONG TANDEM **231L**



## DIMENSIONI E PESI - EXTERNAL DIMENSIONS AND WEIGHTS

1ª Pompa 1st Pump	2ª Pompa 2st Pump	Dimensioni Dimensions			Massa kg Mass (lbs)
		A mm (in)	B mm (in)	L mm (in)	
BG30-19	BG10-09	62.95 (2.48)	164.7 (6.48)	220.4 (8.68)	6.89 (15.19)
	BG10-13	62.95 (2.48)	165.3 (6.51)	220.9 (8.70)	6.90 (15.21)
	BG10-16	62.95 (2.48)	166.1 (6.54)	222.4 (8.76)	6.91 (15.23)
	BG10-21	62.95 (2.48)	166.9 (6.57)	224.7 (8.84)	6.95 (15.33)
	BG10-25	62.95 (2.48)	167.9 (6.61)	226.0 (8.90)	6.96 (15.35)
	BG10-31	62.95 (2.48)	169.0 (6.65)	228.3 (8.99)	6.99 (15.41)
	BG10-38	62.95 (2.48)	170.3 (6.70)	230.8 (9.09)	7.03 (15.49)
	BG10-43	62.95 (2.48)	171.2 (6.74)	232.7 (9.16)	7.06 (15.55)
	BG10-50	62.95 (2.48)	172.6 (6.79)	236.1 (9.29)	7.11 (15.66)
	BG10-62	62.95 (2.48)	175.0 (6.89)	240.9 (9.48)	7.17 (15.81)
	BG10-78	62.95 (2.48)	178.1 (7.01)	246.4 (9.70)	7.25 (15.98)
	BG10-99	62.95 (2.48)	182.1 (7.17)	255.1 (10.04)	7.38 (16.26)

## DIMENSIONI E PESI - EXTERNAL DIMENSIONS AND WEIGHTS

1ª Pompa 1st Pump	2ª Pompa 2st Pump	Dimensioni Dimensions			Massa kg Mass (lbs)
		A mm (in)	B mm (in)	L mm (in)	
BG30-22	BG10-09	64.30 (2.53)	167.4 (6.59)	223.1 (8.78)	7.01 (15.46)
	BG10-13	64.30 (2.53)	168.0 (6.61)	223.6 (8.80)	7.02 (15.48)
	BG10-16	64.30 (2.53)	168.8 (6.64)	225.1 (8.86)	7.03 (15.50)
	BG10-21	64.30 (2.53)	169.6 (6.68)	227.4 (8.95)	7.07 (15.60)
	BG10-25	64.30 (2.53)	170.6 (6.71)	228.7 (9.00)	7.08 (15.62)
	BG10-31	64.30 (2.53)	171.7 (6.76)	231.0 (9.09)	7.11 (15.68)
	BG10-38	64.30 (2.53)	173.0 (6.81)	233.5 (9.19)	7.15 (15.76)
	BG10-43	64.30 (2.53)	173.9 (6.85)	235.4 (9.27)	7.18 (15.82)
	BG10-50	64.30 (2.53)	175.3 (6.90)	238.8 (9.40)	7.23 (15.93)
	BG10-62	64.30 (2.53)	177.7 (6.99)	243.6 (9.59)	7.30 (16.08)
	BG10-78	64.30 (2.53)	180.8 (7.12)	249.1 (9.81)	7.37 (16.25)
	BG10-99	64.30 (2.53)	184.8 (7.27)	257.8 (10.15)	7.50 (16.53)
BG30-28	BG10-09	66.90 (2.63)	172.6 (6.80)	228.3 (8.99)	7.25 (15.98)
	BG10-13	66.90 (2.63)	173.2 (6.82)	228.8 (9.01)	7.25 (15.99)
	BG10-16	66.90 (2.63)	174.0 (6.85)	230.3 (9.07)	7.26 (16.01)
	BG10-21	66.90 (2.63)	174.8 (6.88)	232.6 (9.16)	7.31 (16.11)
	BG10-25	66.90 (2.63)	175.8 (6.92)	233.9 (9.21)	7.32 (16.13)
	BG10-31	66.90 (2.63)	176.9 (6.96)	236.2 (9.30)	7.35 (16.20)
	BG10-38	66.90 (2.63)	178.2 (7.01)	238.7 (9.40)	7.38 (16.28)
	BG10-43	66.90 (2.63)	179.1 (7.05)	240.6 (9.47)	7.41 (16.34)
	BG10-50	66.90 (2.63)	180.5 (7.10)	244.0 (9.60)	7.46 (16.45)
	BG10-62	66.90 (2.63)	182.9 (7.20)	248.8 (9.79)	7.53 (16.60)
	BG10-78	66.90 (2.63)	186.0 (7.32)	254.3 (10.01)	7.60 (16.76)
	BG10-99	66.90 (2.63)	190.0 (7.48)	263.0 (10.35)	7.73 (17.05)
BG30-33	BG10-09	68.95 (2.71)	176.7 (6.96)	232.4 (9.15)	7.43 (16.38)
	BG10-13	68.95 (2.71)	177.3 (6.98)	232.9 (9.17)	7.44 (16.40)
	BG10-16	68.95 (2.71)	178.1 (7.01)	234.4 (9.23)	7.45 (16.42)
	BG10-21	68.95 (2.71)	178.9 (7.04)	236.7 (9.32)	7.49 (16.52)
	BG10-25	68.95 (2.71)	179.9 (7.08)	238.0 (9.37)	7.50 (16.54)
	BG10-31	68.95 (2.71)	181.0 (7.13)	240.3 (9.46)	7.53 (16.60)
	BG10-38	68.95 (2.71)	182.3 (7.18)	242.8 (9.56)	7.57 (16.68)
	BG10-43	68.95 (2.71)	183.2 (7.21)	244.7 (9.63)	7.60 (16.74)
	BG10-50	68.95 (2.71)	184.6 (7.27)	248.1 (9.77)	7.65 (16.85)
	BG10-62	68.95 (2.71)	187.0 (7.36)	252.9 (9.95)	7.71 (17.00)
	BG10-78	68.95 (2.71)	190.1 (7.48)	258.4 (10.17)	7.79 (17.17)
	BG10-99	68.95 (2.71)	194.1 (7.64)	267.1 (10.51)	8.07 (17.79)

## DIMENSIONI E PESI - EXTERNAL DIMENSIONS AND WEIGHTS

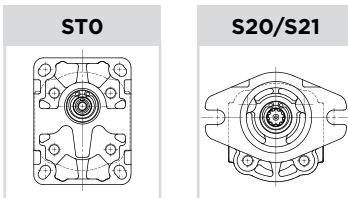
1ª Pompa 1st Pump	2ª Pompa 2st Pump	Dimensioni Dimensions			Massa kg Mass (lbs)
		A mm (in)	B mm (in)	L mm (in)	
BG30-37	BG10-09	70.65 (2.78)	180.1 (7.09)	235.8 (9.28)	7.59 (16.72)
	BG10-13	70.65 (2.78)	180.7 (7.11)	236.3 (9.30)	7.59 (16.74)
	BG10-16	70.65 (2.78)	181.5 (7.14)	237.8 (9.36)	7.60 (16.76)
	BG10-21	70.65 (2.78)	182.3 (7.18)	240.1 (9.45)	7.65 (16.85)
	BG10-25	70.65 (2.78)	183.3 (7.21)	241.4 (9.50)	7.66 (16.88)
	BG10-31	70.65 (2.78)	184.4 (7.26)	243.7 (9.59)	7.68 (16.94)
	BG10-38	70.65 (2.78)	185.7 (7.31)	246.2 (9.69)	7.72 (17.02)
	BG10-43	70.65 (2.78)	186.6 (7.35)	248.1 (9.77)	7.75 (17.08)
	BG10-50	70.65 (2.78)	188.0 (7.40)	251.5 (9.90)	7.80 (17.19)
	BG10-62	70.65 (2.78)	190.4 (7.49)	256.3 (10.09)	7.87 (17.34)
	BG10-78	70.65 (2.78)	193.5 (7.62)	261.8 (10.31)	7.94 (17.51)
	BG10-99	70.65 (2.78)	197.5 (7.77)	270.5 (10.65)	8.07 (17.79)
BG30-44	BG10-09	73.55 (2.90)	185.9 (7.32)	241.6 (9.51)	7.85 (17.30)
	BG10-13	73.55 (2.90)	186.5 (7.34)	242.1 (9.53)	7.85 (17.31)
	BG10-16	73.55 (2.90)	187.3 (7.37)	243.6 (9.59)	7.86 (17.33)
	BG10-21	73.55 (2.90)	188.1 (7.40)	245.9 (9.68)	7.91 (17.43)
	BG10-25	73.55 (2.90)	189.1 (7.44)	247.2 (9.73)	7.92 (17.45)
	BG10-31	73.55 (2.90)	190.2 (7.49)	249.5 (9.82)	7.95 (17.52)
	BG10-38	73.55 (2.90)	191.5 (7.54)	252.0 (9.92)	7.98 (17.60)
	BG10-43	73.55 (2.90)	192.4 (7.57)	253.9 (10.00)	8.01 (17.66)
	BG10-50	73.55 (2.90)	193.8 (7.63)	257.3 (10.13)	8.06 (17.77)
	BG10-62	73.55 (2.90)	196.2 (7.72)	262.1 (10.32)	8.13 (17.92)
	BG10-78	73.55 (2.90)	199.3 (7.84)	267.6 (10.54)	8.20 (18.08)
	BG10-99	73.55 (2.90)	203.3 (8.00)	276.3 (10.88)	8.33 (18.37)
BG30-52	BG10-09	76.90 (3.03)	192.6 (7.58)	248.3 (9.77)	8.15 (17.96)
	BG10-13	76.90 (3.03)	193.2 (7.61)	248.8 (9.80)	8.15 (17.98)
	BG10-16	76.90 (3.03)	194.0 (7.64)	250.3 (9.85)	8.16 (18.00)
	BG10-21	76.90 (3.03)	194.8 (7.67)	252.6 (9.94)	8.21 (18.09)
	BG10-25	76.90 (3.03)	195.8 (7.71)	253.9 (10.00)	8.22 (18.12)
	BG10-31	76.90 (3.03)	196.9 (7.75)	256.2 (10.09)	8.25 (18.18)
	BG10-38	76.90 (3.03)	198.2 (7.80)	258.7 (10.19)	8.28 (18.26)
	BG10-43	76.90 (3.03)	199.1 (7.84)	260.6 (10.26)	8.31 (18.32)
	BG10-50	76.90 (3.03)	200.5 (7.89)	264.0 (10.39)	8.36 (18.43)
	BG10-62	76.90 (3.03)	202.9 (7.99)	268.8 (10.58)	8.43 (18.58)
	BG10-78	76.90 (3.03)	206.0 (8.11)	274.3 (10.80)	8.50 (18.75)
	BG10-99	76.90 (3.03)	210.0 (8.27)	283.0 (11.14)	8.63 (19.03)

## DIMENSIONI E PESI - EXTERNAL DIMENSIONS AND WEIGHTS

1ª Pompa 1st Pump	2ª Pompa 2st Pump	Dimensioni Dimensions			Massa kg Mass (lbs)
		A mm (in)	B mm (in)	L mm (in)	
BG30-61	BG10-09	80.95 (3.19)	200.7 (7.90)	256.4 (10.09)	8.51 (18.77)
	BG10-13	80.95 (3.19)	201.3 (7.93)	256.9 (10.11)	8.52 (18.78)
	BG10-16	80.95 (3.19)	202.1 (7.95)	258.4 (10.17)	8.53 (18.80)
	BG10-21	80.95 (3.19)	202.9 (7.99)	260.7 (10.26)	8.57 (18.90)
	BG10-25	80.95 (3.19)	203.9 (8.03)	262.0 (10.31)	8.58 (18.92)
	BG10-31	80.95 (3.19)	205.0 (8.07)	264.3 (10.41)	8.61 (18.98)
	BG10-38	80.95 (3.19)	206.3 (8.12)	266.8 (10.50)	8.65 (19.07)
	BG10-43	80.95 (3.19)	207.2 (8.16)	268.7 (10.58)	8.68 (19.13)
	BG10-50	80.95 (3.19)	208.6 (8.21)	272.1 (10.71)	8.73 (19.24)
	BG10-62	80.95 (3.19)	211.0 (8.31)	276.9 (10.90)	8.79 (19.39)
	BG10-78	80.95 (3.19)	214.1 (8.43)	282.4 (11.12)	8.87 (19.55)
	BG10-99	80.95 (3.19)	218.1 (8.58)	291.1 (11.46)	9.00 (19.83)

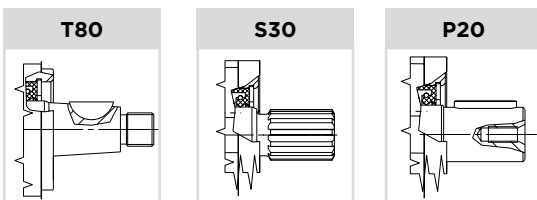


## FLANGE DISPONIBILI - AVAILABLE FLANGES



Vedi dimensioni a fine sezione BG30  
See dimensions at the end of section BG30

## ALBERI CONSIGLIATI - SUGGESTED SHAFTS



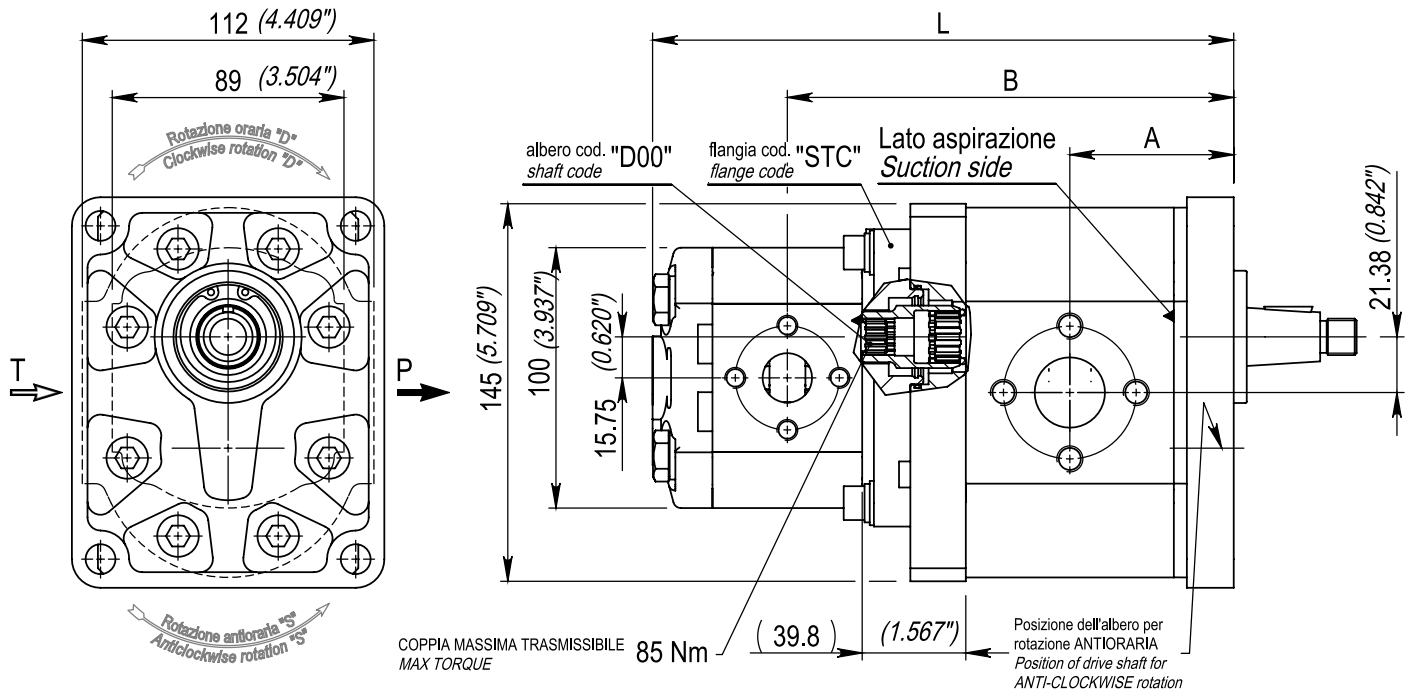
## CODICE ORDINAZIONE - ORDERING CODE

<b>BG231 L</b>	CODICE CODE	
	CILINDRATA 1ª POMPA 1 <sup>ST</sup> PUMP DISPLACEMENT	<b>19</b> <b>22</b> <b>28</b> <b>33</b> <b>37</b> <b>44</b> <b>52</b> <b>61</b> 19.05 22.2 28.3 33.2 37.2 43.98 51.9 61.4
	CILINDRATA 2ª POMPA 2 <sup>ST</sup> PUMP DISPLACEMENT	<b>09</b> <b>13</b> <b>16</b> <b>21</b> <b>25</b> <b>31</b> <b>38</b> <b>43</b> <b>50</b> <b>62</b> <b>78</b> <b>99</b> 0.95 1.26 1.64 2.05 2.56 3.15 3.80 4.28 4.97 6.21 7.80 9.85
	FLANGIA FLANGE	<b>STO</b> <b>S20/S21</b>
	FLANGIA E COPERCHIO FLANGE AND COVER	<b>A</b> Alluminio Aluminium
	ALBERO SHAFT	Vedi alberi consigliati See suggested shafts
	CONNESSIONI CONNECTIONS	Vedi dimensioni a fine sezione BG30 e BG10 See dimensions at the end of sections BG30 and BG10
	VARIANTE CONNESSIONI CONNECTION OPTIONS	<b>0</b> Nessuna variante No options
	ROTAZIONE ROTATION	<b>D</b> Rotazione destra Clockwise rotation <b>S</b> Rotazione sinistra Anticlockwise rotation
	COPERCHIO STANDARD STANDARD COVER	<b>0</b> Standard Standard
	GUARNIZIONI SEALS	<b>0</b> Tenute in Nbr Nbr seals <b>V</b> Tenute in Viton® Viton® seals

# BG232C GR. 3+2



TANDEM CORTO BG30 + BG20 **232C**  
 BG30 + BG20 SHORT TANDEM **232C**



## DIMENSIONI E PESI - EXTERNAL DIMENSIONS AND WEIGHTS

1ª Pompa 1st Pump	2ª Pompa 2st Pump	Dimensioni Dimensions			Massa kg Mass (lbs)
		A mm (in)	B mm (in)	L mm (in)	
BG30-19	BG20-04	62.95 (2.48)	168.1 (6.62)	218.4 (8.6)	7.36 (16.23)
	BG20-06	62.95 (2.48)	169.7 (6.68)	221.7 (8.73)	7.51 (16.57)
	BG20-08	62.95 (2.48)	171.5 (6.75)	223.2 (8.79)	7.53 (16.6)
	BG20-11	62.95 (2.48)	173.8 (6.84)	227.9 (8.97)	7.65 (16.86)
	BG20-14	62.95 (2.48)	176.4 (6.94)	233.0 (9.17)	7.79 (17.17)
	BG20-17	62.95 (2.48)	178.5 (7.03)	237.2 (9.34)	7.90 (17.43)
	BG20-20	62.95 (2.48)	180.9 (7.12)	242 (9.53)	8.04 (17.72)
	BG20-23	62.95 (2.48)	183.5 (7.22)	247.2 (9.73)	8.18 (18.03)
	BG20-26	62.95 (2.48)	186.3 (7.33)	252.8 (9.95)	8.33 (18.37)

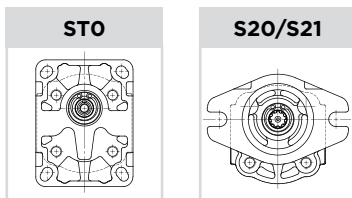
## DIMENSIONI E PESI - EXTERNAL DIMENSIONS AND WEIGHTS

1ª Pompa 1 <sup>st</sup> Pump	2ª Pompa 2 <sup>st</sup> Pump	Dimensioni Dimensions			Massa kg Mass (lbs)
		A mm (in)	B mm (in)	L mm (in)	
BG30-22	BG20-04	64.3 (2.53)	170.8 (6.72)	221.1 (8.7)	7.49 (16.5)
	BG20-06	64.3 (2.53)	172.4 (6.79)	224.4 (8.83)	7.64 (16.83)
	BG20-08	64.3 (2.53)	174.2 (6.86)	225.9 (8.89)	7.65 (16.87)
	BG20-11	64.3 (2.53)	176.5 (6.95)	230.6 (9.08)	7.77 (17.13)
	BG20-14	64.3 (2.53)	179.1 (7.05)	235.7 (9.28)	7.91 (17.43)
	BG20-17	64.3 (2.53)	181.2 (7.13)	239.9 (9.44)	8.03 (17.69)
	BG20-20	64.3 (2.53)	183.6 (7.23)	244.7 (9.63)	8.16 (17.99)
	BG20-23	64.3 (2.53)	186.2 (7.33)	249.9 (9.84)	8.30 (18.3)
BG30-28	BG20-04	66.9 (2.63)	176.0 (6.93)	226.3 (8.91)	7.72 (17.02)
	BG20-06	66.9 (2.63)	177.6 (6.99)	229.6 (9.04)	7.87 (17.35)
	BG20-08	66.9 (2.63)	179.4 (7.06)	231.1 (9.1)	7.89 (17.38)
	BG20-11	66.9 (2.63)	181.7 (7.15)	235.8 (9.28)	8.00 (17.64)
	BG20-14	66.9 (2.63)	184.3 (7.25)	240.9 (9.48)	8.14 (17.95)
	BG20-17	66.9 (2.63)	186.4 (7.34)	245.1 (9.65)	8.26 (18.21)
	BG20-20	66.9 (2.63)	188.8 (7.43)	249.9 (9.84)	8.39 (18.5)
	BG20-23	66.9 (2.63)	191.4 (7.53)	255.1 (10.04)	8.53 (18.81)
BG30-33	BG20-04	68.95 (2.71)	180.1 (7.09)	230.4 (9.07)	7.90 (17.42)
	BG20-06	68.95 (2.71)	181.7 (7.15)	233.7 (9.2)	8.05 (17.76)
	BG20-08	68.95 (2.71)	183.5 (7.22)	235.2 (9.26)	8.07 (17.79)
	BG20-11	68.95 (2.71)	185.8 (7.31)	239.9 (9.44)	8.19 (18.05)
	BG20-14	68.95 (2.71)	188.4 (7.42)	245 (9.65)	8.33 (18.36)
	BG20-17	68.95 (2.71)	190.5 (7.5)	249.2 (9.81)	8.44 (18.62)
	BG20-20	68.95 (2.71)	192.9 (7.59)	254 (10.00)	8.58 (18.91)
	BG20-23	68.95 (2.71)	195.5 (7.69)	259.2 (10.2)	8.72 (19.22)
BG30-37	BG20-04	70.65 (2.78)	183.5 (7.22)	233.8 (9.2)	8.06 (17.76)
	BG20-06	70.65 (2.78)	185.1 (7.29)	237.1 (9.33)	8.21 (18.09)
	BG20-08	70.65 (2.78)	186.9 (7.36)	238.6 (9.39)	8.22 (18.13)
	BG20-11	70.65 (2.78)	189.2 (7.45)	243.3 (9.58)	8.34 (18.38)
	BG20-14	70.65 (2.78)	191.8 (7.55)	248.4 (9.78)	8.48 (18.69)
	BG20-17	70.65 (2.78)	193.9 (7.63)	252.6 (9.94)	8.60 (18.95)
	BG20-20	70.65 (2.78)	196.3 (7.73)	257.4 (10.13)	8.73 (19.24)
	BG20-23	70.65 (2.78)	198.9 (7.83)	262.6 (10.34)	8.87 (19.56)
	BG20-26	70.65 (2.78)	201.7 (7.94)	268.2 (10.56)	9.03 (19.9)

## DIMENSIONI E PESI - EXTERNAL DIMENSIONS AND WEIGHTS

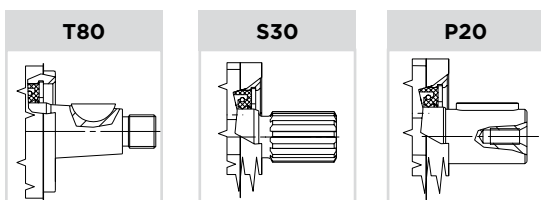
1ª Pompa 1 <sup>st</sup> Pump	2ª Pompa 2 <sup>st</sup> Pump	Dimensioni Dimensions			Massa kg Mass (lbs)
		A mm (in)	B mm (in)	L mm (in)	
BG30-44	BG20-04	73.55 (2.9)	189.3 (7.45)	239.6 (9.43)	8.32 (18.34)
	BG20-06	73.55 (2.9)	190.9 (7.52)	242.9 (9.56)	8.47 (18.67)
	BG20-08	73.55 (2.9)	192.7 (7.58)	244.4 (9.62)	8.48 (18.7)
	BG20-11	73.55 (2.9)	195.0 (7.68)	249.1 (9.81)	8.60 (18.96)
	BG20-14	73.55 (2.9)	197.6 (7.78)	254.2 (10.01)	8.74 (19.27)
	BG20-17	73.55 (2.9)	199.7 (7.86)	258.4 (10.17)	8.86 (19.53)
	BG20-20	73.55 (2.9)	202.1 (7.95)	263.2 (10.36)	8.99 (19.82)
	BG20-23	73.55 (2.9)	204.7 (8.06)	268.4 (10.57)	9.13 (20.13)
BG30-52	BG20-04	76.9 (3.03)	196.0 (7.71)	246.3 (9.7)	8.62 (19)
	BG20-06	76.9 (3.03)	197.6 (7.78)	249.6 (9.83)	8.77 (19.33)
	BG20-08	76.9 (3.03)	199.4 (7.85)	251.1 (9.89)	8.79 (19.37)
	BG20-11	76.9 (3.03)	201.7 (7.94)	255.8 (10.07)	8.90 (19.62)
	BG20-14	76.9 (3.03)	204.3 (8.04)	260.9 (10.27)	9.04 (19.93)
	BG20-17	76.9 (3.03)	206.4 (8.12)	265.1 (10.44)	9.16 (20.19)
	BG20-20	76.9 (3.03)	208.8 (8.22)	269.9 (10.63)	9.29 (20.48)
	BG20-23	76.9 (3.03)	211.4 (8.32)	275.1 (10.83)	9.43 (20.8)
BG30-61	BG20-04	80.95 (3.19)	204.1 (8.03)	254.4 (10.01)	8.98 (19.8)
	BG20-06	80.95 (3.19)	205.7 (8.1)	257.7 (10.14)	9.13 (20.14)
	BG20-08	80.95 (3.19)	207.5 (8.17)	259.2 (10.2)	9.15 (20.17)
	BG20-11	80.95 (3.19)	209.8 (8.26)	263.9 (10.39)	9.27 (20.43)
	BG20-14	80.95 (3.19)	212.4 (8.36)	269 (10.59)	9.41 (20.74)
	BG20-17	80.95 (3.19)	214.5 (8.44)	273.2 (10.76)	9.52 (21.00)
	BG20-20	80.95 (3.19)	216.9 (8.54)	278.0 (10.94)	9.66 (21.29)
	BG20-23	80.95 (3.19)	219.5 (8.64)	283.2 (11.15)	9.80 (21.6)
	BG20-26	80.95 (3.19)	222.3 (8.75)	288.8 (11.37)	9.95 (21.94)

## FLANGE DISPONIBILI - AVAILABLE FLANGES



Vedi dimensioni a fine sezione BG30  
See dimensions at the end of section BG30

## ALBERI CONSIGLIATI - SUGGESTED SHAFTS

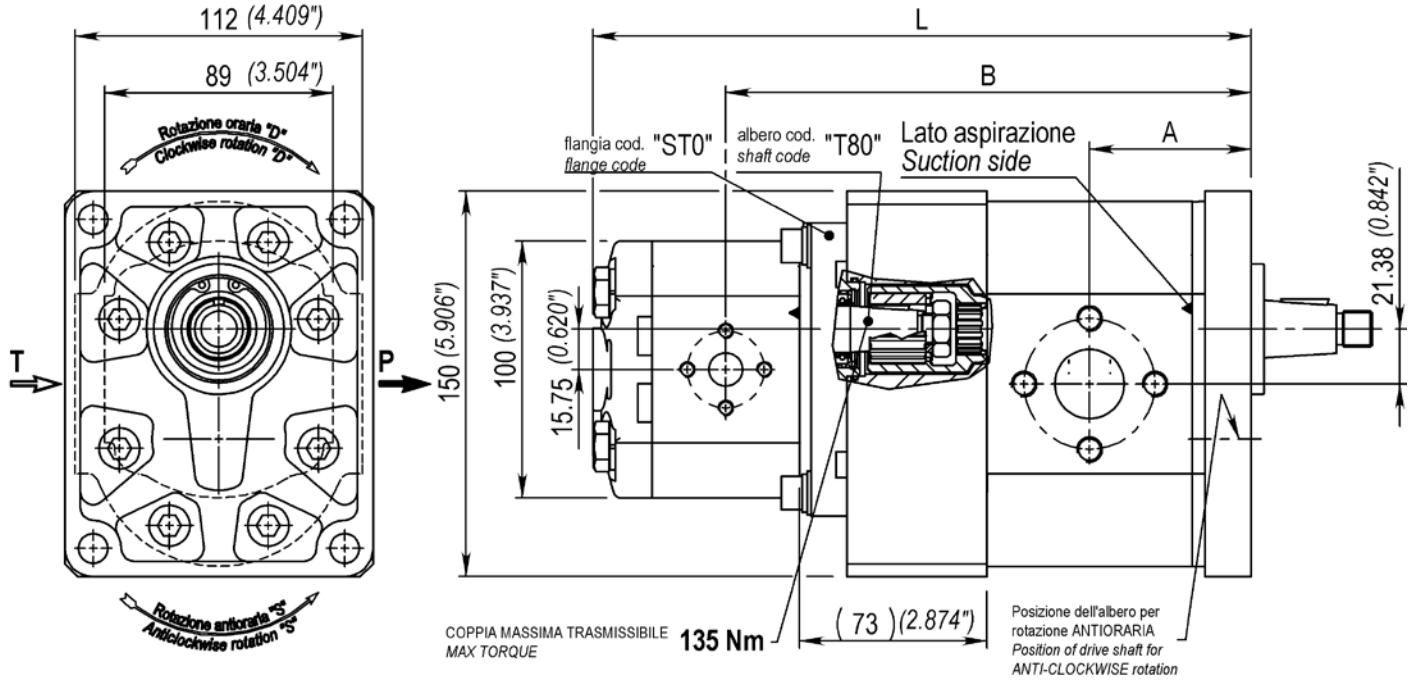


## CODICE ORDINAZIONE - ORDERING CODE

<b>BG232 C</b>	CODICE CODE	
	CILINDRATA 1ª POMPA 1 <sup>ST</sup> PUMP DISPLACEMENT	<b>19</b> <b>22</b> <b>28</b> <b>33</b> <b>37</b> <b>44</b> <b>52</b> <b>61</b> 19.05 22.2 28.3 33.2 37.2 43.98 51.9 61.4
	CILINDRATA 2ª POMPA 2 <sup>ST</sup> PUMP DISPLACEMENT	<b>04</b> <b>06</b> <b>08</b> <b>11</b> <b>14</b> <b>17</b> <b>20</b> <b>23</b> <b>26</b> 4.2 6.2 8.3 11.1 14.2 16.7 19.6 22.7 26.1
	FLANGIA FLANGE	<b>STO</b> <b>S20/S21</b>
	FLANGIA E COPERCHIO FLANGE AND COVER	<b>A</b> Alluminio Aluminium
	ALBERO SHAFT	Vedi alberi consigliati See suggested shafts
	CONNESSIONI CONNECTIONS	Vedi dimensioni a fine sezione BG30 e BG20 See dimensions at the end of sections BG30 and BG20
	VARIANTE CONNESSIONI CONNECTION OPTIONS	<b>0</b> Nessuna variante No options
	ROTAZIONE ROTATION	<b>D</b> Rotazione destra Clockwise rotation <b>S</b> Rotazione sinistra Anticlockwise rotation
	COPERCHIO STANDARD STANDARD COVER	<b>0</b> Standard Standard
	GUARNIZIONI SEALS	<b>0</b> Tenute in Nbr Nbr seals <b>V</b> Tenute in Viton® Viton® seals

# BG232L GR. 3+2

TANDEM LUNGO BG30 + BG20 **232L**  
BG30 + BG20 LONG TANDEM **232L**



## DIMENSIONI E PESI - EXTERNAL DIMENSIONS AND WEIGHTS

1ª Pompa 1st Pump	2ª Pompa 2st Pump	Dimensioni Dimensions			Massa kg Mass (lbs)
		A mm (in)	B mm (in)	L mm (in)	
BG30-19	BG20-04	62.95 (2.48)	201.3 (7.92)	251.6 (9.90)	9.14 (20.14)
	BG20-06	62.95 (2.48)	202.9 (7.99)	254.9 (10.03)	9.23 (20.35)
	BG20-08	62.95 (2.48)	204.7 (8.06)	256.4 (10.09)	9.30 (20.51)
	BG20-11	62.95 (2.48)	207.0 (8.15)	261.1 (10.28)	9.42 (20.76)
	BG20-14	62.95 (2.48)	209.6 (8.25)	266.2 (10.48)	9.56 (21.07)
	BG20-17	62.95 (2.48)	211.7 (8.33)	270.4 (10.65)	9.68 (21.33)
	BG20-20	62.95 (2.48)	214.1 (8.43)	275.2 (10.83)	9.81 (21.62)
	BG20-23	62.95 (2.48)	216.7 (8.53)	280.4 (11.04)	9.95 (21.94)
	BG20-26	62.95 (2.48)	219.5 (8.64)	286.0 (11.26)	10.10 (22.27)

## DIMENSIONI E PESI - EXTERNAL DIMENSIONS AND WEIGHTS

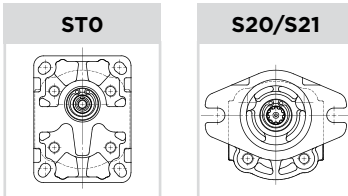
1ª Pompa 1st Pump	2ª Pompa 2st Pump	Dimensioni Dimensions			Massa kg Mass (lbs)
		A mm (in)	B mm (in)	L mm (in)	
BG30-22	BG20-04	64.3 (2.53)	204 (8.03)	254.3 (10.01)	9.26 (20.41)
	BG20-06	64.3 (2.53)	205.6 (8.09)	257.6 (10.14)	9.35 (20.62)
	BG20-08	64.3 (2.53)	207.4 (8.16)	259.1 (10.2)	9.42 (20.77)
	BG20-11	64.3 (2.53)	209.7 (8.26)	263.8 (10.39)	9.54 (21.03)
	BG20-14	64.3 (2.53)	212.3 (8.36)	268.9 (10.59)	9.68 (21.34)
	BG20-17	64.3 (2.53)	214.4 (8.44)	273.1 (10.75)	9.8 (21.6)
	BG20-20	64.3 (2.53)	216.8 (8.53)	277.9 (10.94)	9.93 (21.89)
	BG20-23	64.3 (2.53)	219.4 (8.64)	283.1 (11.15)	10.07 (22.21)
BG30-28	BG20-04	66.9 (2.63)	209.2 (8.23)	259.5 (10.22)	9.49 (20.92)
	BG20-06	66.9 (2.63)	210.8 (8.3)	262.8 (10.35)	9.59 (21.13)
	BG20-08	66.9 (2.63)	212.6 (8.37)	264.3 (10.41)	9.66 (21.29)
	BG20-11	66.9 (2.63)	214.9 (8.46)	269.0 (10.59)	9.77 (21.55)
	BG20-14	66.9 (2.63)	217.5 (8.56)	274.1 (10.79)	9.91 (21.85)
	BG20-17	66.9 (2.63)	219.6 (8.64)	278.3 (10.96)	10.03 (22.11)
	BG20-20	66.9 (2.63)	222 (8.74)	283.1 (11.15)	10.16 (22.41)
	BG20-23	66.9 (2.63)	224.6 (8.84)	288.3 (11.35)	10.31 (22.72)
BG30-33	BG20-04	68.95 (2.71)	213.3 (8.40)	263.6 (10.38)	9.68 (21.33)
	BG20-06	68.95 (2.71)	214.9 (8.46)	266.9 (10.51)	9.77 (21.54)
	BG20-08	68.95 (2.71)	216.7 (8.53)	268.4 (10.57)	9.84 (21.7)
	BG20-11	68.95 (2.71)	219.0 (8.62)	273.1 (10.75)	9.96 (21.95)
	BG20-14	68.95 (2.71)	221.6 (8.72)	278.2 (10.95)	10.10 (22.26)
	BG20-17	68.95 (2.71)	223.7 (8.81)	282.4 (11.12)	10.22 (22.52)
	BG20-20	68.95 (2.71)	226.1 (8.90)	287.2 (11.31)	10.35 (22.81)
	BG20-23	68.95 (2.71)	228.7 (9.00)	292.4 (11.51)	10.49 (23.13)
BG30-37	BG20-04	70.65 (2.78)	216.7 (8.53)	267.0 (10.51)	9.83 (21.67)
	BG20-06	70.65 (2.78)	218.3 (8.59)	270.3 (10.64)	9.92 (21.88)
	BG20-08	70.65 (2.78)	220.1 (8.66)	271.8 (10.70)	9.99 (22.03)
	BG20-11	70.65 (2.78)	222.4 (8.76)	276.5 (10.89)	10.11 (22.29)
	BG20-14	70.65 (2.78)	225.0 (8.86)	281.6 (11.09)	10.25 (22.6)
	BG20-17	70.65 (2.78)	227.1 (8.94)	285.8 (11.25)	10.37 (22.86)
	BG20-20	70.65 (2.78)	229.5 (9.03)	290.6 (11.44)	10.50 (23.15)
	BG20-23	70.65 (2.78)	232.1 (9.14)	295.8 (11.65)	10.64 (23.47)
BG20-26	70.65 (2.78)	234.9 (9.25)	301.4 (11.87)	10.80 (23.8)	

## DIMENSIONI E PESI - EXTERNAL DIMENSIONS AND WEIGHTS

1ª Pompa 1 <sup>st</sup> Pump	2ª Pompa 2 <sup>st</sup> Pump	Dimensioni Dimensions			Massa kg Mass (lbs)
		A mm (in)	B mm (in)	L mm (in)	
BG30-44	BG20-04	73.55 (2.9)	222.5 (8.76)	272.8 (10.74)	10.09 (22.24)
	BG20-06	73.55 (2.9)	224.1 (8.82)	276.1 (10.87)	10.18 (22.45)
	BG20-08	73.55 (2.9)	225.9 (8.89)	277.6 (10.93)	10.26 (22.61)
	BG20-11	73.55 (2.9)	228.2 (8.98)	282.3 (11.11)	10.37 (22.87)
	BG20-14	73.55 (2.9)	230.8 (9.08)	287.4 (11.31)	10.51 (23.17)
	BG20-17	73.55 (2.9)	232.9 (9.17)	291.6 (11.48)	10.63 (23.43)
	BG20-20	73.55 (2.9)	235.3 (9.26)	296.4 (11.67)	10.76 (23.73)
	BG20-23	73.55 (2.9)	237.9 (9.36)	301.6 (11.87)	10.91 (24.04)
BG30-52	BG20-04	76.9 (3.03)	229.2 (9.02)	279.5 (11)	10.39 (22.91)
	BG20-06	76.9 (3.03)	230.8 (9.09)	282.8 (11.13)	10.49 (23.12)
	BG20-08	76.9 (3.03)	232.6 (9.16)	284.3 (11.19)	10.56 (23.27)
	BG20-11	76.9 (3.03)	234.9 (9.25)	289.0 (11.38)	10.67 (23.53)
	BG20-14	76.9 (3.03)	237.5 (9.35)	294.1 (11.58)	10.81 (23.84)
	BG20-17	76.9 (3.03)	239.6 (9.43)	298.3 (11.74)	10.93 (24.1)
	BG20-20	76.9 (3.03)	242.0 (9.53)	303.1 (11.93)	11.06 (24.39)
	BG20-23	76.9 (3.03)	244.6 (9.63)	308.3 (12.14)	11.21 (24.71)
BG30-61	BG20-04	80.95 (3.19)	237.3 (9.34)	287.6 (11.32)	10.76 (23.71)
	BG20-06	80.95 (3.19)	238.9 (9.41)	290.9 (11.45)	10.85 (23.92)
	BG20-08	80.95 (3.19)	240.7 (9.47)	292.4 (11.51)	10.92 (24.08)
	BG20-11	80.95 (3.19)	243.0 (9.57)	297.1 (11.7)	11.04 (24.33)
	BG20-14	80.95 (3.19)	245.6 (9.67)	302.2 (11.9)	11.18 (24.64)
	BG20-17	80.95 (3.19)	247.7 (9.75)	306.4 (12.06)	11.30 (24.9)
	BG20-20	80.95 (3.19)	250.1 (9.84)	311.2 (12.25)	11.43 (25.19)
	BG20-23	80.95 (3.19)	252.7 (9.95)	316.4 (12.46)	11.57 (25.51)
	BG20-26	80.95 (3.19)	255.5 (10.06)	322.0 (12.68)	11.72 (25.84)

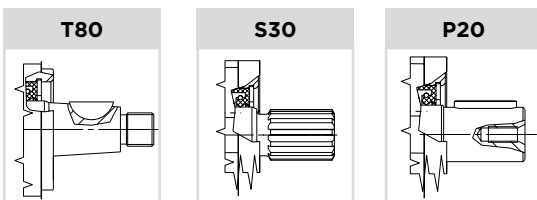


## FLANGE DISPONIBILI - AVAILABLE FLANGES



Vedi dimensioni a fine sezione BG30  
See dimensions at the end of section BG30

## ALBERI CONSIGLIATI - SUGGESTED SHAFTS



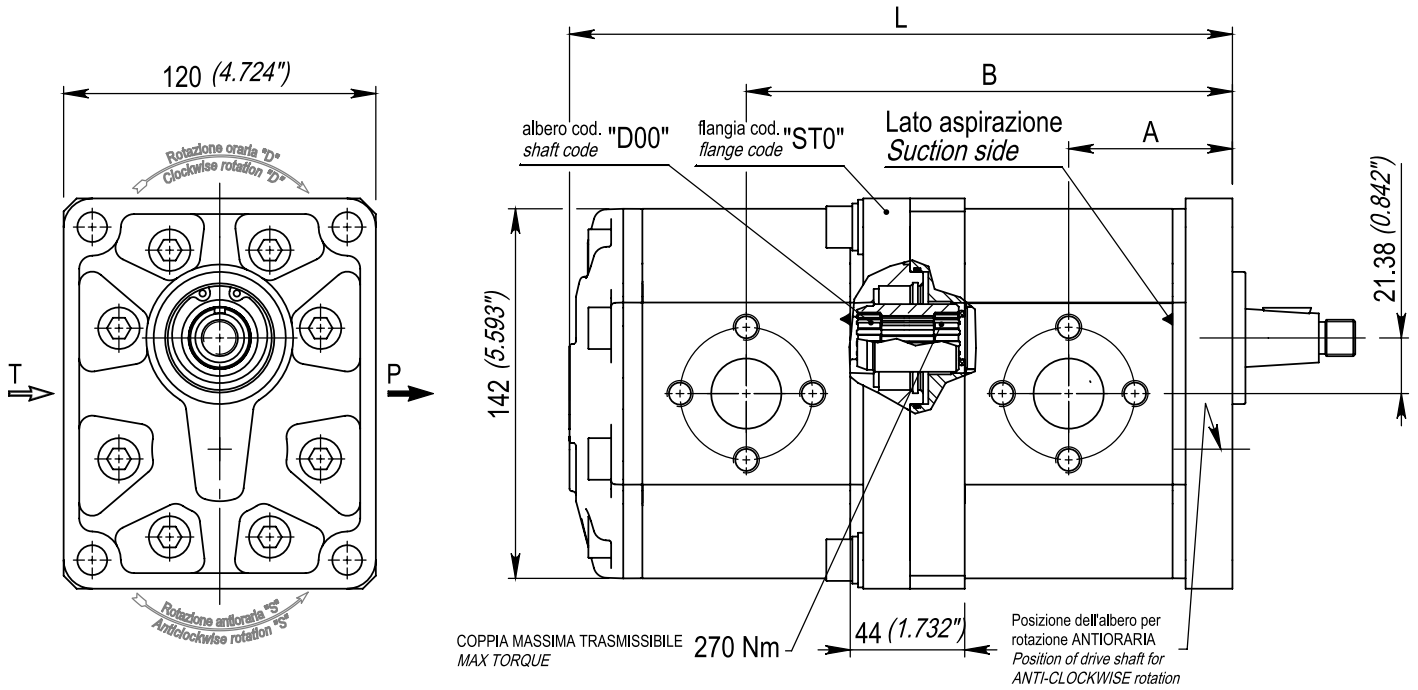
## CODICE ORDINAZIONE - ORDERING CODE

<b>BG232 L</b>	CODICE CODE	
	CILINDRATA 1ª POMPA 1 <sup>ST</sup> PUMP DISPLACEMENT	<b>19</b> <b>22</b> <b>28</b> <b>33</b> <b>37</b> <b>44</b> <b>52</b> <b>61</b> 19.05 22.2 28.3 33.2 37.2 43.98 51.9 61.4
	CILINDRATA 2ª POMPA 2 <sup>ST</sup> PUMP DISPLACEMENT	<b>04</b> <b>06</b> <b>08</b> <b>11</b> <b>14</b> <b>17</b> <b>20</b> <b>23</b> <b>26</b> 4.2 6.2 8.3 11.1 14.2 16.7 19.6 22.7 26.1
	FLANGIA FLANGE	<b>STO</b> <b>S20/S21</b>
	FLANGIA E COPERCHIO FLANGE AND COVER	<b>A</b> Alluminio Aluminium
	ALBERO SHAFT	Vedi alberi consigliati See suggested shafts
	CONNESSIONI CONNECTIONS	Vedi dimensioni a fine sezione BG30 e BG20 See dimensions at the end of sections BG30 and BG20
	VARIANTE CONNESSIONI CONNECTION OPTIONS	<b>0</b> Nessuna variante No options
	ROTAZIONE ROTATION	<b>D</b> Rotazione destra Clockwise rotation <b>S</b> Rotazione sinistra Anticlockwise rotation
	COPERCHIO STANDARD STANDARD COVER	<b>0</b> Standard Standard
	GUARNIZIONI SEALS	<b>0</b> Tenute in Nbr Nbr seals <b>V</b> Tenute in Viton® Viton® seals

# BG233C GR. 3+3



TANDEM CORTO BG30+BG30 **233C**  
BG30+BG30 SHORT TANDEM **233C**



## DIMENSIONI E PESI - EXTERNAL DIMENSIONS AND WEIGHTS

1ª Pompa 1 <sup>st</sup> Pump	2ª Pompa 2 <sup>st</sup> Pump	Dimensioni Dimensions			Massa kg Mass (lbs)
		A mm (in)	B mm (in)	L mm (in)	
BG30-19	BG30-19	63.0 (2.48)	186.9 (7.36)	254.8 (10.03)	10.37 (22.87)
BG30-22	BG30-19	64.3 (2.53)	189.6 (7.46)	257.5 (10.14)	10.49 (23.14)
	BG30-22	64.3 (2.53)	190.9 (7.52)	260.2 (10.24)	10.62 (23.40)
BG30-28	BG30-19	66.9 (2.63)	194.8 (7.67)	262.7 (10.34)	10.73 (23.65)
	BG30-22	66.9 (2.63)	196.1 (7.72)	265.4 (10.45)	10.85 (23.92)
	BG30-28	66.9 (2.63)	198.7 (7.82)	270.6 (10.65)	11.08 (24.44)
BG30-33	BG30-19	69.0 (2.71)	198.9 (7.83)	266.8 (10.50)	10.91 (24.06)
	BG30-22	69.0 (2.71)	200.2 (7.88)	269.5 (10.61)	11.03 (24.33)
	BG30-28	69.0 (2.71)	202.8 (7.98)	274.7 (10.81)	11.27 (24.84)
	BG30-33	69.0 (2.71)	204.9 (8.06)	278.8 (10.98)	11.45 (25.25)
BG30-37	BG30-19	70.7 (2.78)	202.3 (7.96)	270.2 (10.64)	11.07 (24.39)
	BG30-22	70.7 (2.78)	203.6 (8.02)	272.9 (10.74)	11.19 (24.66)
	BG30-28	70.7 (2.78)	206.2 (8.12)	278.1 (10.95)	11.42 (25.18)
	BG30-33	70.7 (2.78)	208.3 (8.20)	282.2 (11.11)	11.61 (25.59)
	BG30-37	70.7 (2.78)	210.0 (8.27)	285.6 (11.24)	11.76 (25.93)

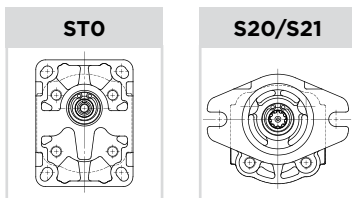
Nel caso di montaggio con flangia B80C (cod. B80) le quote A, B, L vanno aumentate di 2 mm (0.0787 In)  
When assembled with B80C flange (B80 code) dimensions A, B, L must be increased by 0.0787 In (2 mm)

## DIMENSIONI E PESI - EXTERNAL DIMENSIONS AND WEIGHTS

1ª Pompa 1st Pump	2ª Pompa 2st Pump	Dimensioni Dimensions			Massa kg Mass (lbs)
		A mm (in)	B mm (in)	L mm (in)	
BG30-44	BG30-19	73.6 (2.90)	208.1 (8.19)	276.0 (10.87)	11.33 (24.97)
	BG30-22	73.6 (2.90)	209.4 (8.24)	278.7 (10.97)	11.45 (25.24)
	BG30-28	73.6 (2.90)	212.0 (8.35)	283.9 (11.18)	11.68 (25.76)
	BG30-33	73.6 (2.90)	214.1 (8.43)	288.0 (11.34)	11.87 (26.16)
	BG30-37	73.6 (2.90)	215.8 (8.49)	291.4 (11.47)	12.02 (26.50)
	BG30-44	73.6 (2.90)	218.7 (8.61)	297.2 (11.70)	12.28 (27.08)
	BG30-52	76.9 (3.03)	214.8 (8.45)	282.7 (11.13)	11.63 (25.63)
BG30-52	BG30-22	76.9 (3.03)	216.1 (8.51)	285.4 (11.24)	11.75 (25.90)
	BG30-28	76.9 (3.03)	218.7 (8.61)	290.6 (11.44)	11.98 (26.42)
	BG30-33	76.9 (3.03)	220.8 (8.69)	294.7 (11.60)	12.17 (26.83)
	BG30-37	76.9 (3.03)	222.5 (8.76)	298.1 (11.74)	12.32 (27.17)
	BG30-44	76.9 (3.03)	225.4 (8.87)	303.9 (11.96)	12.59 (27.75)
	BG30-52	76.9 (3.03)	228.7 (9.00)	310.6 (12.23)	12.89 (28.41)
	BG30-61	81.0 (3.19)	222.9 (8.77)	290.8 (11.45)	11.99 (26.44)
BG30-61	BG30-22	81.0 (3.19)	224.2 (8.83)	293.5 (11.56)	12.11 (26.71)
	BG30-28	81.0 (3.19)	226.8 (8.93)	298.7 (11.76)	12.35 (27.22)
	BG30-33	81.0 (3.19)	228.9 (9.01)	302.8 (11.92)	12.53 (27.63)
	BG30-37	81.0 (3.19)	230.6 (9.08)	306.2 (12.06)	12.69 (27.97)
	BG30-44	81.0 (3.19)	233.5 (9.19)	312.0 (12.28)	12.95 (28.55)
	BG30-52	81.0 (3.19)	236.8 (9.32)	318.7 (12.55)	13.25 (29.22)
	BG30-61	81.0 (3.19)	240.9 (9.48)	326.8 (12.87)	13.62 (30.02)

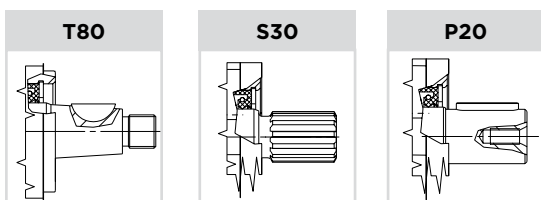
Nel caso di montaggio con flangia B80C (cod. B80) le quote A, B, L vanno aumentate di 2 mm (0.0787 In)  
 When assembled with B80C flange (B80 code) dimensions A, B, L must be increased by 0.0787 In (2 mm)

## FLANGE DISPONIBILI - AVAILABLE FLANGES



Vedi dimensioni a fine sezione BG30  
See dimensions at the end of section BG30

## ALBERI CONSIGLIATI - SUGGESTED SHAFTS

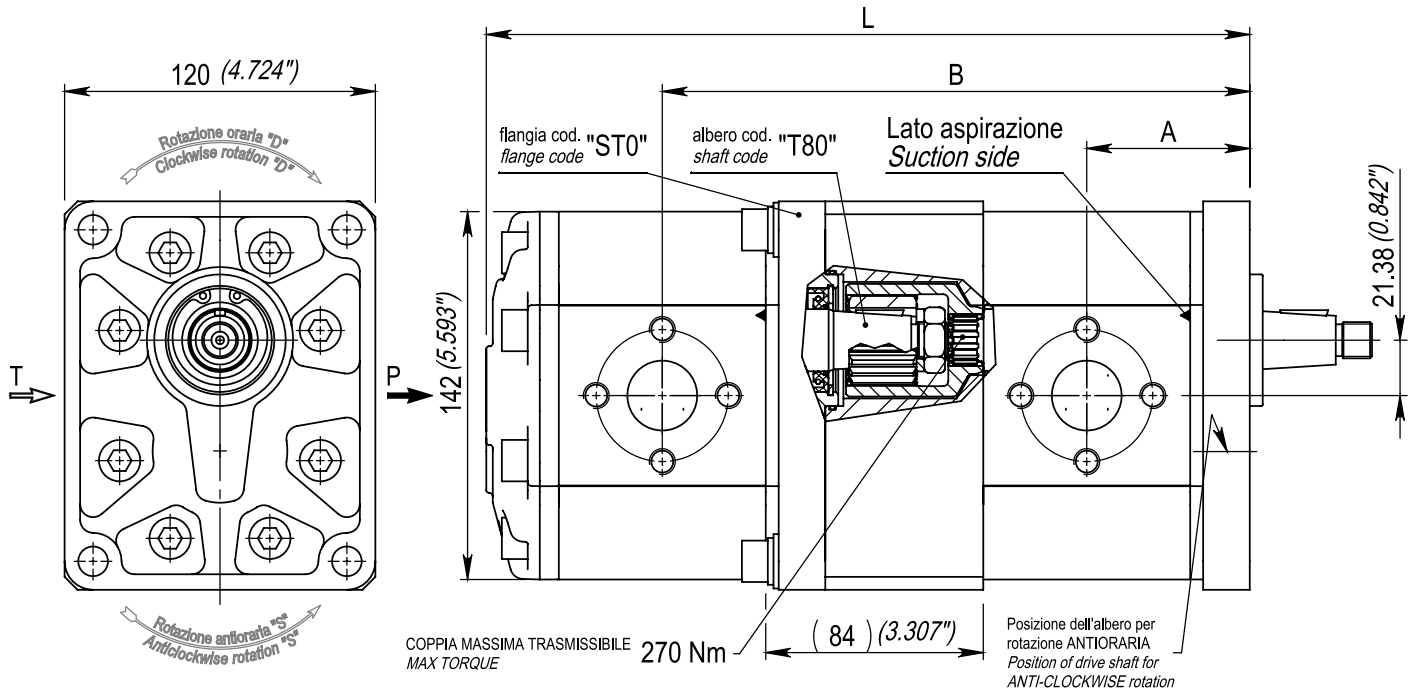


## CODICE ORDINAZIONE - ORDERING CODE

<b>BG233 C</b>	CODICE CODE	
	CILINDRATA 1ª POMPA 1 <sup>ST</sup> PUMP DISPLACEMENT	<b>19</b> <b>22</b> <b>28</b> <b>33</b> <b>37</b> <b>44</b> <b>52</b> <b>61</b> 19.05 22.2 28.3 33.2 37.2 43.98 51.9 61.4
	CILINDRATA 2ª POMPA 2 <sup>ST</sup> PUMP DISPLACEMENT	<b>19</b> <b>22</b> <b>28</b> <b>33</b> <b>37</b> <b>44</b> <b>52</b> <b>61</b> 19.05 22.2 28.3 33.2 37.2 43.98 51.9 61.4
	FLANGIA FLANGE	<b>STO</b> <b>S20/S21</b> <b>B80</b> <b>BZO/BNO</b> <b>EZ1/EN1</b>
	FLANGIA E COPERCHIO FLANGE AND COVER	<b>A</b> Alluminio Aluminium
	ALBERO SHAFT	Vedi alberi consigliati See suggested shafts
	CONNESSIONI CONNECTIONS	Vedi dimensioni a fine sezione BG30 See dimensions at the end of section BG30
	VARIANTE CONNESSIONI CONNECTION OPTIONS	<b>0</b> Nessuna variante No options
	ROTAZIONE ROTATION	<b>D</b> Rotazione destra Clockwise rotation <b>S</b> Rotazione sinistra Anticlockwise rotation
	COPERCHIO STANDARD STANDARD COVER	<b>0</b> Standard Standard
	GUARNIZIONI SEALS	<b>0</b> Tenute in Nbr Nbr seals <b>V</b> Tenute in Viton® Viton® seals

# BG233L GR. 3+3

STADI SEPARATI BG30+BG30 **233L**  
 BG30+BG30 SEPARATED STAGES **233L**



## DIMENSIONI E PESI - EXTERNAL DIMENSIONS AND WEIGHTS

1ª Pompa 1 <sup>st</sup> Pump	2ª Pompa 2 <sup>st</sup> Pump	Dimensioni Dimensions			Massa kg Mass (lbs)
		A mm (in)	B mm (in)	L mm (in)	
BG30-19	BG30-19	63.0 (2.48)	226.9 (8.93)	294.8 (11.61)	12.4 (27.35)
BG30-22	BG30-19	64.3 (2.53)	229.6 (9.04)	297.5 (11.71)	12.5 (27.62)
	BG30-22	64.3 (2.53)	230.9 (9.09)	300.2 (11.82)	12.7 (27.89)
BG30-28	BG30-19	66.9 (2.63)	234.8 (9.24)	302.7 (11.92)	12.8 (28.14)
	BG30-22	66.9 (2.63)	236.1 (9.30)	305.4 (12.02)	12.9 (28.40)
	BG30-28	66.9 (2.63)	238.7 (9.40)	310.6 (12.23)	13.1 (28.92)
BG30-33	BG30-19	69.0 (2.71)	238.9 (9.40)	306.8 (12.08)	12.9 (28.55)
	BG30-22	69.0 (2.71)	240.2 (9.46)	309.5 (12.19)	13.1 (28.81)
	BG30-28	69.0 (2.71)	242.8 (9.56)	314.7 (12.39)	13.3 (29.33)
	BG30-33	69.0 (2.71)	244.9 (9.64)	318.8 (12.55)	13.5 (29.74)
BG30-37	BG30-19	70.7 (2.78)	242.3 (9.54)	310.2 (12.21)	13.1 (28.88)
	BG30-22	70.7 (2.78)	243.6 (9.59)	312.9 (12.32)	13.2 (29.15)
	BG30-28	70.7 (2.78)	246.2 (9.69)	318.1 (12.52)	13.5 (29.67)
	BG30-33	70.7 (2.78)	248.3 (9.77)	322.2 (12.69)	13.6 (30.07)
	BG30-37	70.7 (2.78)	250.0 (9.84)	325.6 (12.82)	13.8 (30.41)

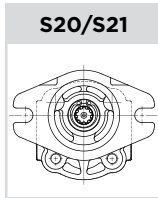
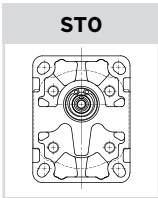
Nel caso di montaggio con flangia B80C (cod. B80) le quote A, B, L vanno aumentate di 2 mm (0.0787 In)  
 When assembled with B80C flange (B80 code) dimensions A, B, L must be increased by 0.0787 In (2 mm)

## DIMENSIONI E PESI - EXTERNAL DIMENSIONS AND WEIGHTS

1ª Pompa 1st Pump	2ª Pompa 2st Pump	Dimensioni Dimensions			Massa kg Mass (lbs)
		A mm (in)	B mm (in)	L mm (in)	
BG30-44	BG30-19	73.6 (2.90)	248.1 (9.77)	316.0 (12.44)	13.4 (29.46)
	BG30-22	73.6 (2.90)	249.4 (9.82)	318.7 (12.55)	13.5 (29.72)
	BG30-28	73.6 (2.90)	252.0 (9.92)	323.9 (12.75)	13.7 (30.24)
	BG30-33	73.6 (2.90)	254.1 (10.00)	328.0 (12.91)	13.9 (30.65)
	BG30-37	73.6 (2.90)	255.8 (10.07)	331.4 (13.05)	14.1 (30.99)
	BG30-44	73.6 (2.90)	258.7 (10.18)	337.2 (13.28)	14.3 (31.56)
	BG30-52	76.9 (3.03)	254.8 (10.03)	322.7 (12.70)	13.7 (30.12)
BG30-52	BG30-22	76.9 (3.03)	256.1 (10.08)	325.4 (12.81)	13.8 (30.39)
	BG30-28	76.9 (3.03)	258.7 (10.19)	330.6 (13.02)	14.0 (30.91)
	BG30-33	76.9 (3.03)	260.8 (10.27)	334.7 (13.18)	14.2 (31.31)
	BG30-37	76.9 (3.03)	262.5 (10.33)	338.1 (13.31)	14.4 (31.65)
	BG30-44	76.9 (3.03)	265.4 (10.45)	343.9 (13.54)	14.6 (32.22)
	BG30-52	76.9 (3.03)	268.7 (10.58)	350.6 (13.80)	14.9 (32.89)
	BG30-61	81.0 (3.19)	262.9 (10.35)	330.8 (13.02)	14.0 (30.93)
BG30-61	BG30-22	81.0 (3.19)	264.2 (10.40)	333.5 (13.13)	14.1 (31.19)
	BG30-28	81.0 (3.19)	266.8 (10.50)	338.7 (13.33)	14.4 (31.71)
	BG30-33	81.0 (3.19)	268.9 (10.58)	342.8 (13.50)	14.6 (32.12)
	BG30-37	81.0 (3.19)	270.6 (10.65)	346.2 (13.63)	14.7 (32.45)
	BG30-44	81.0 (3.19)	273.5 (10.77)	352.0 (13.86)	15.0 (33.03)
	BG30-52	81.0 (3.19)	276.8 (10.90)	358.7 (14.12)	15.3 (33.70)
	BG30-61	81.0 (3.19)	280.9 (11.06)	366.8 (14.44)	15.6 (34.50)

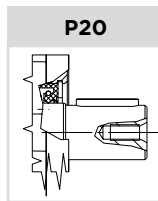
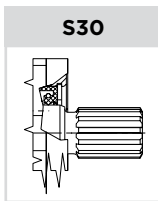
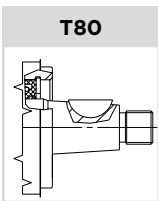
Nel caso di montaggio con flangia B80C (cod. B80) le quote A, B, L vanno aumentate di 2 mm (0.0787 In)  
When assembled with B80C flange (B80 code) dimensions A, B, L must be increased by 0.0787 In (2 mm)

## FLANGE DISPONIBILI - AVAILABLE FLANGES



Vedi dimensioni a fine sezione BG30  
See dimensions at the end of section BG30

## ALBERI CONSIGLIATI - SUGGESTED SHAFTS



## CODICE ORDINAZIONE - ORDERING CODE

<b>BG233 L</b>	CODICE CODE	
	CILINDRATA 1ª POMPA 1 <sup>ST</sup> PUMP DISPLACEMENT	<b>19</b> <b>22</b> <b>28</b> <b>33</b> <b>37</b> <b>44</b> <b>52</b> <b>61</b> 19.05 22.2 28.3 33.2 37.2 43.98 51.9 61.4
	CILINDRATA 2ª POMPA 2 <sup>ST</sup> PUMP DISPLACEMENT	<b>19</b> <b>22</b> <b>28</b> <b>33</b> <b>37</b> <b>44</b> <b>52</b> <b>61</b> 19.05 22.2 28.3 33.2 37.2 43.98 51.9 61.4
	FLANGIA FLANGE	<b>ST0</b> <b>S20/S21</b>
	FLANGIA E COPERCHIO FLANGE AND COVER	<b>A</b> Alluminio Aluminium
	ALBERO SHAFT	Vedi alberi consigliati See suggested shafts
	CONNESSIONI CONNECTIONS	Vedi dimensioni a fine sezione BG30 See dimensions at the end of sections BG30
	VARIANTE CONNESSIONI CONNECTION OPTIONS	<b>0</b> Nessuna variante No options
	ROTAZIONE ROTATION	<b>D</b> Rotazione destra Clockwise rotation <b>S</b> Rotazione sinistra Anticlockwise rotation
	COPERCHIO STANDARD STANDARD COVER	<b>0</b> Standard Standard
	GUARNIZIONI SEALS	<b>0</b> Tenute in Nbr Nbr seals <b>V</b> Tenute in Viton® Viton® seals

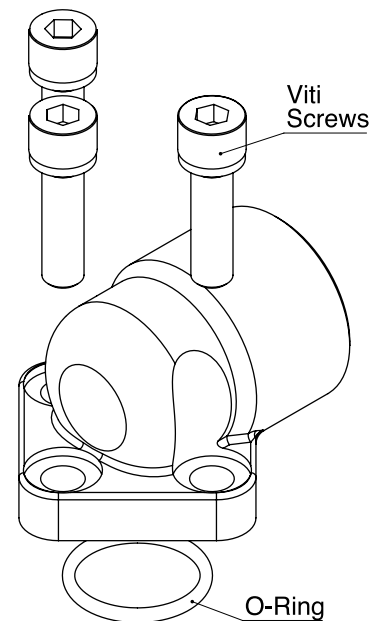
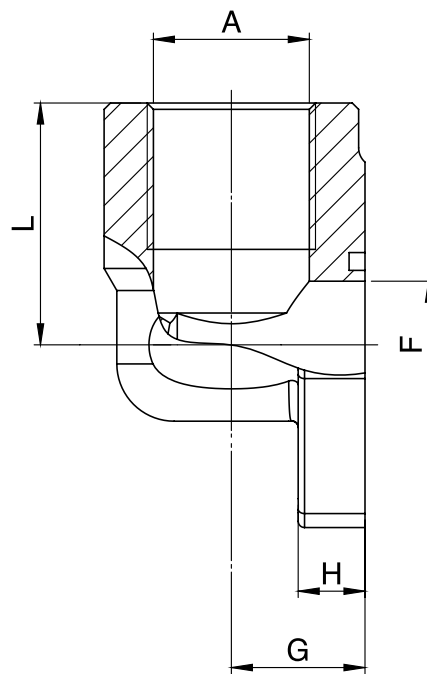
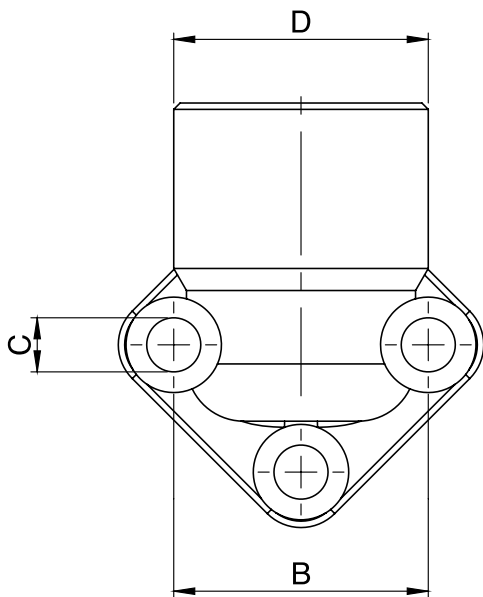
A technical line drawing of a mechanical connector assembly, rendered in white lines on a solid yellow background. The drawing shows a cylindrical component with a flange and a central shaft, mounted on a rectangular plate with several circular holes. The perspective is an isometric view, showing the three-dimensional structure of the parts.

# **RACCORDI CONNECTORS**



# RACCORDI CONNECTORS

RACCORDI A GOMITO PER CONNESSIONI TIPO "EE"  
ELBOW CONNECTORS FOR CONNECTIONS TYPE "EE"



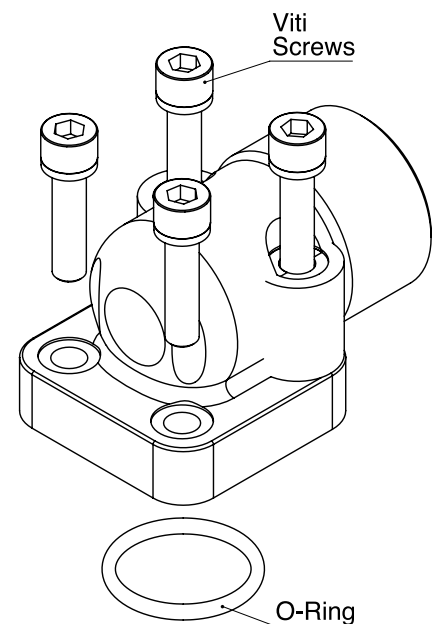
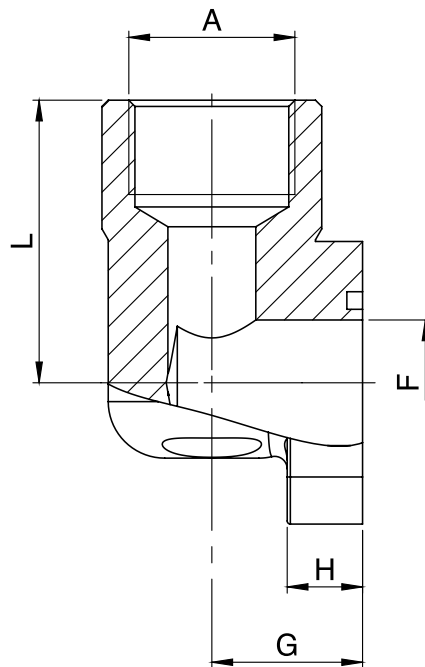
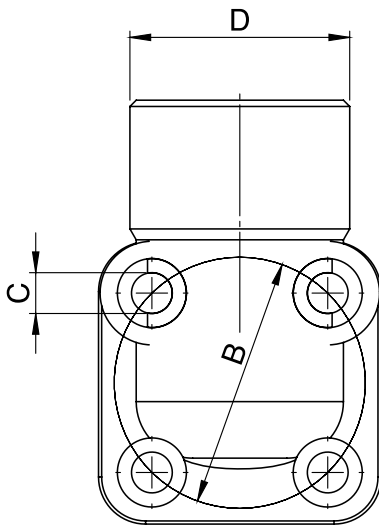
Materiale: acciaio  
Material: steel

## DIMENSIONI - EXTERNAL DIMENSIONS

Codice ordinazione Order code	Press. max (bar) Max press. (bar)	Dimensioni Dimensions								N° fori Holes N°	Viti metriche Metric screws	O-ring O-ring
		A	B	C	D	F	G	H	L			
FO001000	300	3/8" BSPP	26	5.5	30.5	11.5	18	9.5	27	3	M5 x 20	2056
FO001100	300	1/2" BSPP	26	5.5	30.5	11.5	18	9.5	27	3	M5 x 20	2056
FO001200	300	3/8" BSPP	30	6.5	30.5	11.5	18	9.5	27	3	M6 x 20	121
FO001300	300	1/2" BSPP	30	6.5	30.5	11.5	18	9.5	27	3	M6 x 20	121
FO001400	300	1/2" BSPP	40	8.5	40	20	21	10.5	38	3	M8 x 25	132
FO001500	300	3/4" BSPP	40	8.5	40	20	21	10.5	38	3	M8 x 25	132
FO001600	300	3/4" BSPP	51	10.5	45	25	27	13.5	47	3	M10 x 30	3125
FO001700	300	1" BSPP	51	10.5	45	25	27	13.5	47	3	M10 x 30	3125

# RACCORDI CONNECTORS

RACCORDI A GOMITO PER CONNESSIONI TIPO "TT"  
ELBOW CONNECTORS FOR CONNECTIONS TYPE "TT"



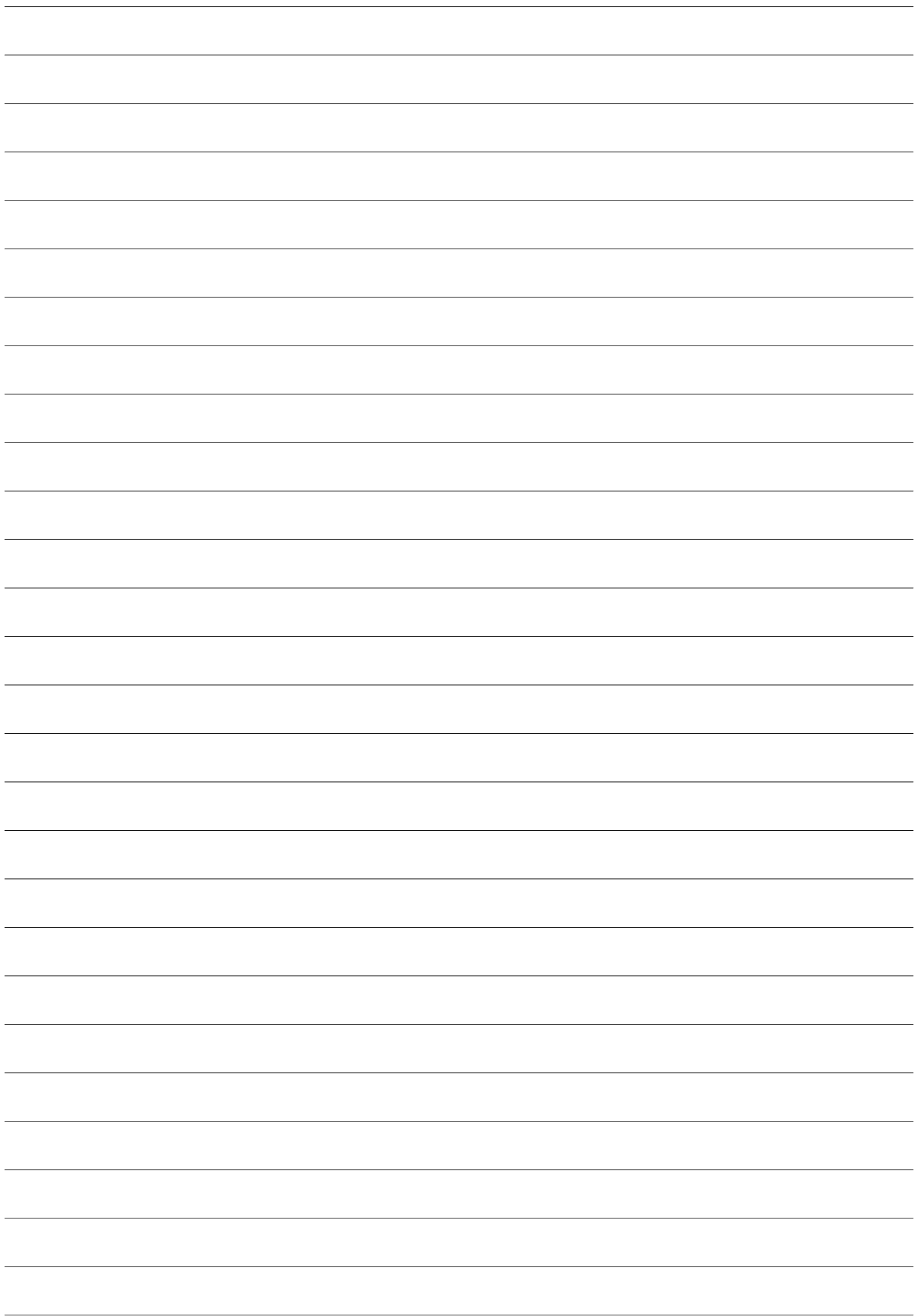
Materiale: acciaio  
Material: steel

## DIMENSIONI - EXTERNAL DIMENSIONS

Codice ordinazione Order code	Press. max (bar) Max press. (bar)	Dimensioni Dimensions								N° fori Holes N°	Viti metriche Metric screws	O-ring O-ring
		A	B	C	D	F	G	H	L			
F0002800	300	3/8" BSPP	30	6.5	34	12	19	11	41	4	M6 x 20 - M6 x 35	121
F0002900	300	1/2" BSPP	30	6.5	34	12	19	11	41	4	M6 x 20 - M6 x 35	121
F0003000	300	3/8" BSPP	35	6.5	32	13.5	18	11	40	4	M6 x 20 - M6 x 35	3075
F0003100	300	1/2" BSPP	35	6.5	32	13.5	18	11	40	4	M6 x 20 - M6 x 35	3075
F0003200	300	1/2" BSPP	40	6.5	35	20	24	10	45	4	M6 x 25 - M6 x 45	132
F0003300	300	3/4" BSPP	40	6.5	35	20	24	10	45	4	M6 x 25 - M6 x 45	132
F0003400	300	3/4" BSPP	55	8.5	46	25	35	13	54	4	M8 x 25 - M8 x 60	4118
F0003500	300	1" BSPP	55	8.5	46	25	35	13	54	4	M8 x 25 - M8 x 60	4118











**B & C S.r.l**  
Via Panizzi, 3 - 42011 Bagnolo in Piano (RE), Italy  
Tel. +39 0522 951353 - Fax +39 0522 952737  
info@bcit.it - [www.bcit.it](http://www.bcit.it)



COMPANY WITH  
QUALITY SYSTEM  
CERTIFIED BY DNV GL  
= ISO 9001 =



[www.bcit.it](http://www.bcit.it)