

B15i  
B15

igus®.pl

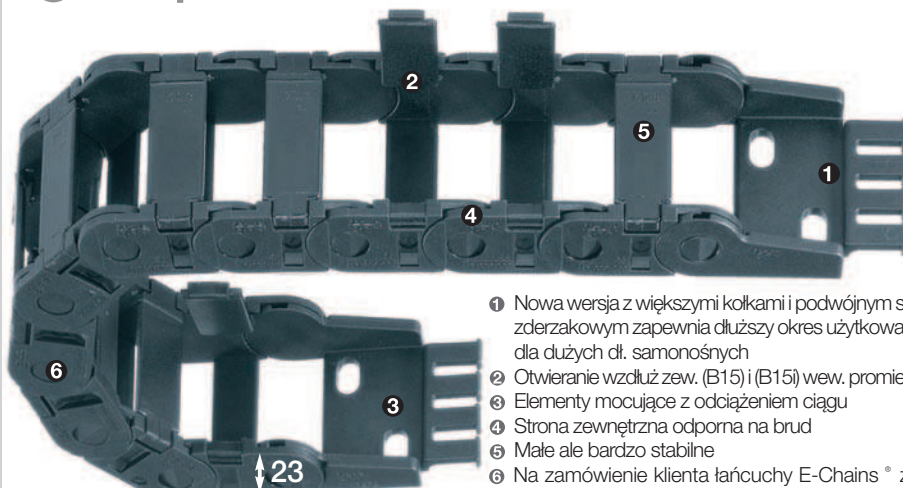
Otwieranie wzdłuż wewnętrznego i zewnętrznego promienia  
E2 mini | **Seria B15i · B15**



Systemy E-Chain® igus®

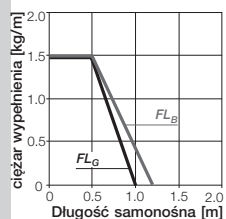
telefon: 22 / 863 57 70  
telefaks: 22 / 863 61 69

igus® Sp. z o. o.  
02-445 Warszawa

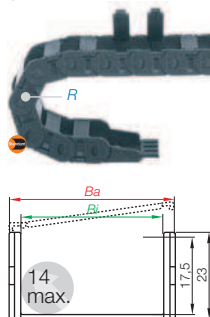
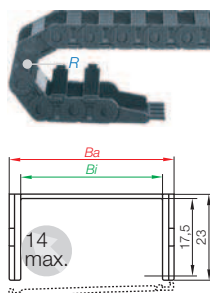
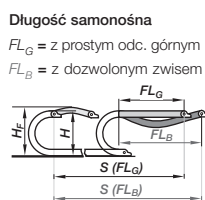


- 1 Nowa wersja z większymi kółkami i podwójnym sys. zderzakowym zapewnia dłuższy okres użytkowania dla dużych dł. samonośnych
- 2 Otwieranie wzdłuż zew. (B15) i (B15i) wew. promienia
- 3 Elementy mocujące z odciążeniem ciągu
- 4 Strona zewnętrzna odporna na brud
- 5 Małe ale bardzo stabilne
- 6 Na zamówienie Klienta łańcuchy E-Chains® z odwróconym promieniem gięcia "RBR" dla ruchu po okręgu

● ● ● Wskaźnik cen



Długość przesuwu S [m]



**Seria B15i - otwieranie wzdłuż wew. promienia**

Nr art.	Bi [mm]	Ba [mm]	R [mm]	Promień gięcia
B15i.015.□.0	15	26	038 048 075	
B15i.025.□.0	25	36	100 110 125	
B15i.038.□.0	38	49	145 180	
B15i.050.□.0	50	61		Promień dla wszystkich szerokości!
B15i.5. □.0	63	76		
B15i.6. □.0	80	94		
B15i.7. □.0	100	113		

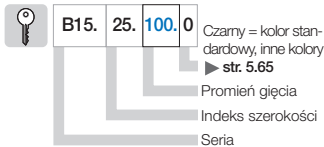
Nr art. uzupełnić o wybrany promień. Przykład: **B15i.25.100.0**  
Ww. promień gięcia może być kombinowany z wszystkimi przewodnikami!

**Seria B15 - otwieranie wzdłuż zew. promienia**

Nr art.	Bi [mm]	Ba [mm]	R [mm]	Promień gięcia
B15.015.□.0	15	26	038 048 075	
B15.025.□.0	25	36	100 110 125	
B15.038.□.0	38	49	145 180	
B15.050.□.0	50	61		Promień dla wszystkich szerokości!
B15.5. □.0	63	76		
B15.6. □.0	80	94		
B15.7. □.0	100	113		

Nr art. uzupełnić o wybrany promień. Przykład: **B15.25.100.0**  
Ww. promień gięcia może być kombinowany z wszystkimi przewodnikami!

Struktura numeru art.



Przykład zamówienia 3,0 m kompl. E-Chain®  
(określić długość przewodnika lub ilość ogniw)

- 3,0 m (99 ogniw) **Seria B15.25.100.0**
- + 2 separatory **154** montowane co drugie ogniwo
- + 1 zestaw elem. mocujących + grzebień **1025.12PZ**

## E2 mini | Seria B15i · B15

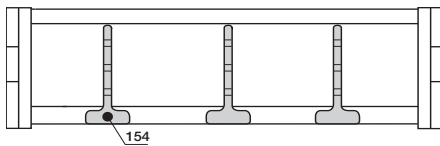
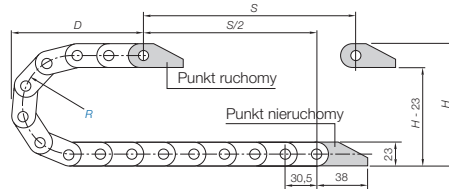
igus®.pl

Podziałka = 30,5 mm Ognia / 1 m = 33 Dl. przewodnika =  $S/2 + K$

R	038	048	075	100	110	125	145	180
H	100	120	175	225	245	275	315	385
D	80	90	120	145	155	170	190	225
K	185	215	300	375	410	455	520	630

Wymagana wysokość wbudowania  $H_f = H + 20$  mm (przy 1,5 kg/m dodatkowego obciążenia). W przypadku szczególnie ograniczonego miejsca prosimy o konsultację z igus®

### Wymiary wbudowania

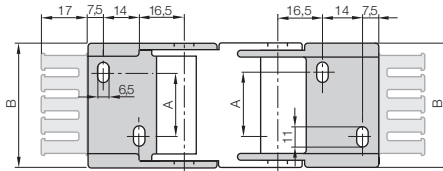


Pionowy separator, ze szczeliną  
nie zamontowany 153  
zamontowany 154

### Podział wewnętrzny

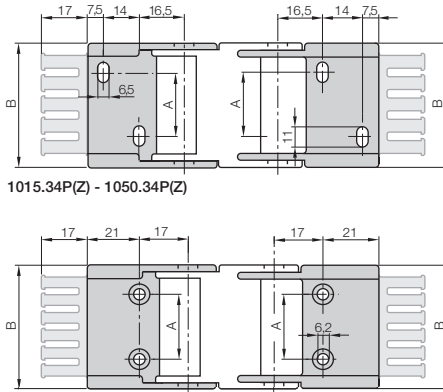


10...3P(Z)



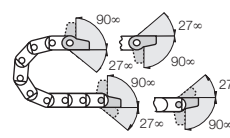
1015.34P(Z) - 1050.34P(Z)

10...4P(Z)



105.34P(Z) - 107.34P(Z)

Punkt ruchomy (z otworem)  
10...3P(Z)



Punkt nieruchomy (z trzpieniem)  
10...4P(Z)

### Elementy mocujące

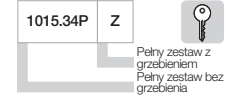


Jednoczęściowe, polimerowe z grzebieniami lub bez

Dla	Nr art.	Nr art.	Wymiar A	Wymiar B
E-Chain®	pełny zestaw z grzebieniem	pełny zestaw bez grzebienia	[mm]	[mm]
B15i-B15.015.	▶ 1015. [34] PZ	1015. [34] P	-	25,5
B15i-B15.025.	▶ 1025. [34] PZ	1025. [34] P	10	35,5
B15i-B15.038.	▶ 1038. [34] PZ	1038. [34] P	23	48,5
B15i-B15.050.	▶ 1050. [34] PZ	1050. [34] P	35	60,5
B15i-B15.5.	▶ 105. [34] PZ	105. [34] P	48	75,0
B15i-B15.6.	▶ 106. [34] PZ	106. [34] P	65	92,0
B15i-B15.7.	▶ 107. [34] PZ	107. [34] P	85	112,0

Grzebień możliwy w punkcie ruchomym i/lub punkcie nieruchomym!

### Struktura numeru art.



1015. [34] PZ Pełny zestaw, oba końce (+ grzebienie)

Jednoczęściowe zamówienie:

1015. [3] PZ Elem. mocujące z otworem (+ grzebienie)

1015. [4] PZ Elem. mocujące z trzpieniem (+ grzebienie)



Wewnętrzny podział przegrodą półkową



Quicksnap - kompletny zestaw, odłączalny element mocujący



Quickfix - element mocujący z kołkiem

### Dodatkowe cechy

Dodatkowe właściwości ▶ patrz poniższy link [www](http://www.igus.pl)

B15i  
B15

17

E2 mini  
Wysokość wew.: 17 mm

telefon: 22 / 863 57 70  
telefaks: 22 / 863 61 69



▶ str. 5.446



▶ str. 5.157

Więcej informacji dla tego produktu igus® ▶ [www.igus.pl/pl/b15i](http://www.igus.pl/pl/b15i) ▶ [www.igus.pl/pl/b15](http://www.igus.pl/pl/b15)

5.163