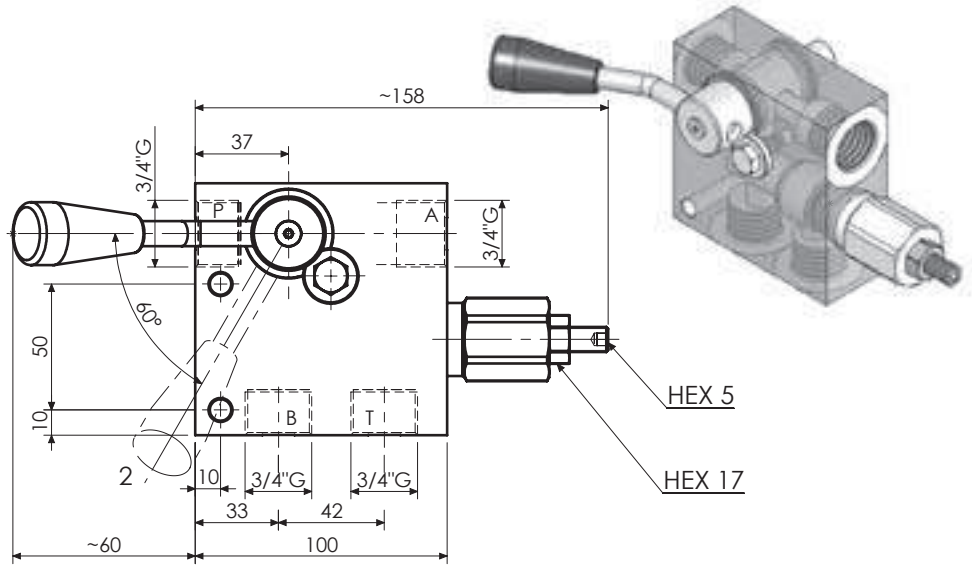
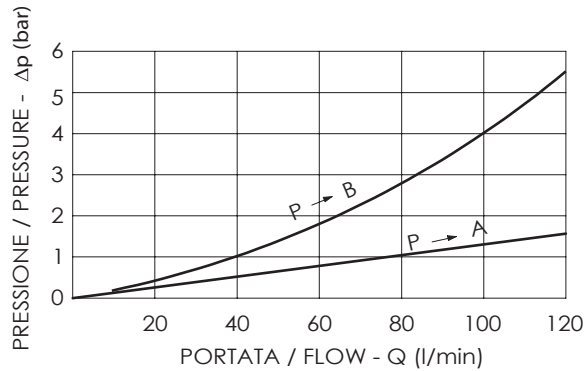
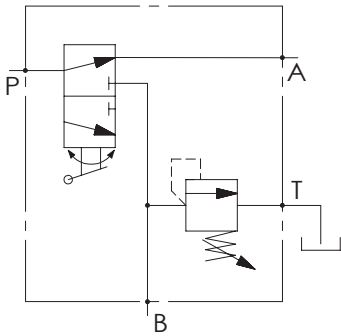


POS.	1	2
FLUSSO	P→A	P→B



CURVE CARATTERISTICHE / PERFORMANCE CURVES

DESCRIZIONE/DESIGN



Valvola intercettatrice ad azionamento manuale con possibilità di differenziare la pressione sul ramo deviato.

Manual flow diverter 4-way. Additional relief valve on diverter flow.

MOLLE/SPRINGS				PIOMBATURA/SEALING		
CODICE ORDINAZIONE ORDERING CODE		902074	902075	CODICE ORDINAZIONE/ORDERING CODE		
CAMPO TARATURA (bar) PRESSURE RANGE (bar)		40-200	100-320	916005		
CODICE ORDINAZIONE ORDERING CODE	CAMPO DI TARATURA (bar) PRESSURE RANGE (bar)	TARATURA STANDARD (bar) STANDARD SETTING (bar)	INCREMENTO PER GIRO (bar) PRESSURE INCREASE (bar)/turn	CAMPO DI PORTATA (l/min) FLOW RANGE (l/min)	PRESSIONE MAX (bar) MAX PRESSURE (bar)	PESO Kg WEIGHT Kg
A150604.01.00	40-200	120	50	30-120	400	2.8
A150604.04.00	100-320	320	75	30-120	400	2.8