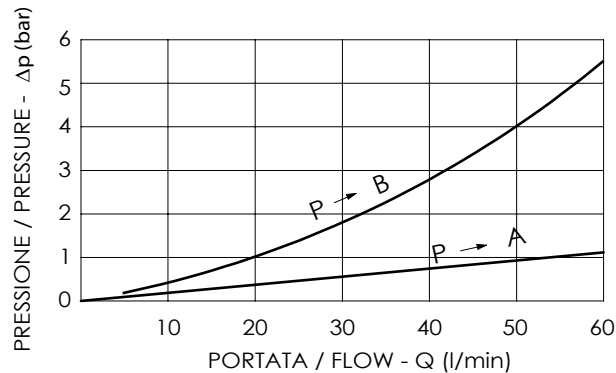
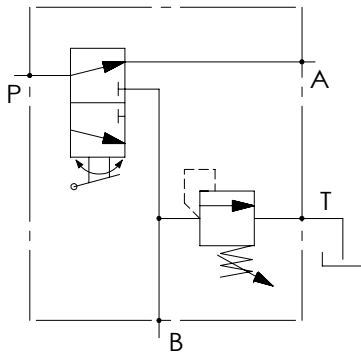


POS.	1	2
FLUSSO	P→A	P→B

### CURVE CARATTERISTICHE / PERFORMANCE CURVES

### DESCRIZIONE/DESIGN



Valvola intercettatrice ad azionamento manuale. La valvola è idonea anche a limitare la pressione max sul ramo B.

Manual flow diverter 4-way. Relief valve integrated on port B.

CODICE ORDINAZIONE ORDERING CODE	CAMPO DI TARATURA (bar) PRESSURE RANGE (bar)	TARATURA STANDARD (bar) STANDARD SETTING (bar)	INCREMENTO PER GIRO (bar) PRESSURE INCREASE (bar)/turn	CAMPO DI PORTATA (l/min) FLOW RANGE (l/min)	PRESSIONE MAX (bar) MAX PRESSURE (bar)	PESO Kg WEIGHT Kg
A150404.01.00	50-300	120	165	10-60	400	1.1