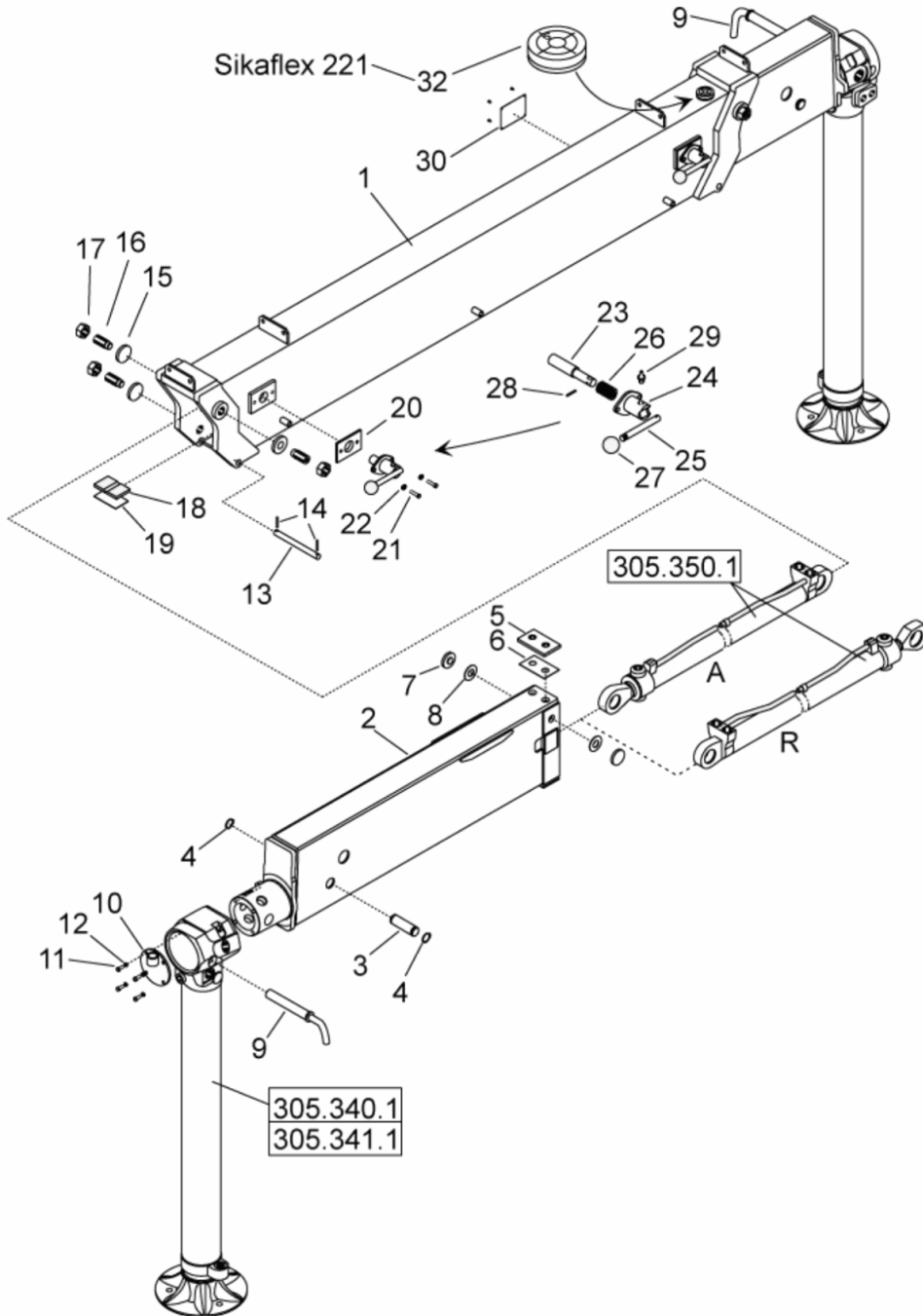


3052501 - Stabilizers ET 370



3052501 - Stabilizers ET 370

Pos	Part No	Description EN	Description DE	Quantity
1	94282120	Support balk	Stützbalken	1
2	94282130	Stabilizer extension	Stützarm	2
3	94242120	Shaft	Achse	2
4	54330300	Circlip 30x1,5	Sicherungsring 30x1,5	2
5	94240946	Bearing	Lager	2
6	94240950	Tight-fitting plate	Passblech	0
7	94242115	Bearing	Lager	4
8	94242116	Tight-fitting plate	Passblech	0
9	94254465	Pin	Zapfen	2
10	94241131	Deck	Deckel	2
11	41264080	Hexagon screw M 10 x 20 8.8	Sechskantschraube M 10 x 20 8.8	8
12	54200103	Spring washer B 10	Federring B 10	8
13	94240943	Pin	Zapfen	2
14	54773126	Spring cotter 6x26	Spannhülse 6x26	4
15	94282137	Supporting tile	Stützplatte	6
16	48115240	Set screw M 24 x 60	Gewindestift M 24 x 60	6
17	46332124	Hexagon nut M 24 8	Sechskantmutter M 24 8	6
18	94242117	Bearing	Lager	2
19	94242118	Tight-fitting plate	Passblech	0
20	94263653	Distance plate	Distanzplatte	0
21	41263560	Hexagon screw M 8 x 16 8.8	Sechskantschraube M 8 x 16 8.8	4
22	54200083	Spring washer B 8	Federring B 8	4
23	94242145	Lock pin	Riegelzapfen	2
24	94242143	Housing	Gehäuse	2
25	94255837	Lever handle	Hebelstange	2
26	94255836	Spring	Feder	2
27	69491030	Ball knob	Kugelknopf	2
28	54771090	Spring cotter 3x18	Spannhülse 3x18	2
29	67411080	Grease nipple	Schmiernippel	2
30	94290017	Machine plate	Typenschild	1
32	9852468	Bubble level		1
	305.250.1	Stabilizers 3 No 133051-, 136051-	Stützbeine 3 No 133051-, 136051-	0
Kit 94242142		Lock, assy	Riegel komplett	
23	94242145	Lock pin	Riegelzapfen	2
24	94242143	Housing	Gehäuse	2
25	94255837	Lever handle	Hebelstange	2
26	94255836	Spring	Feder	2
27	69491030	Ball knob	Kugelknopf	2
28	54771090	Spring cotter 3x18	Spannhülse 3x18	2
29	67411080	Grease nipple	Schmiernippel	2