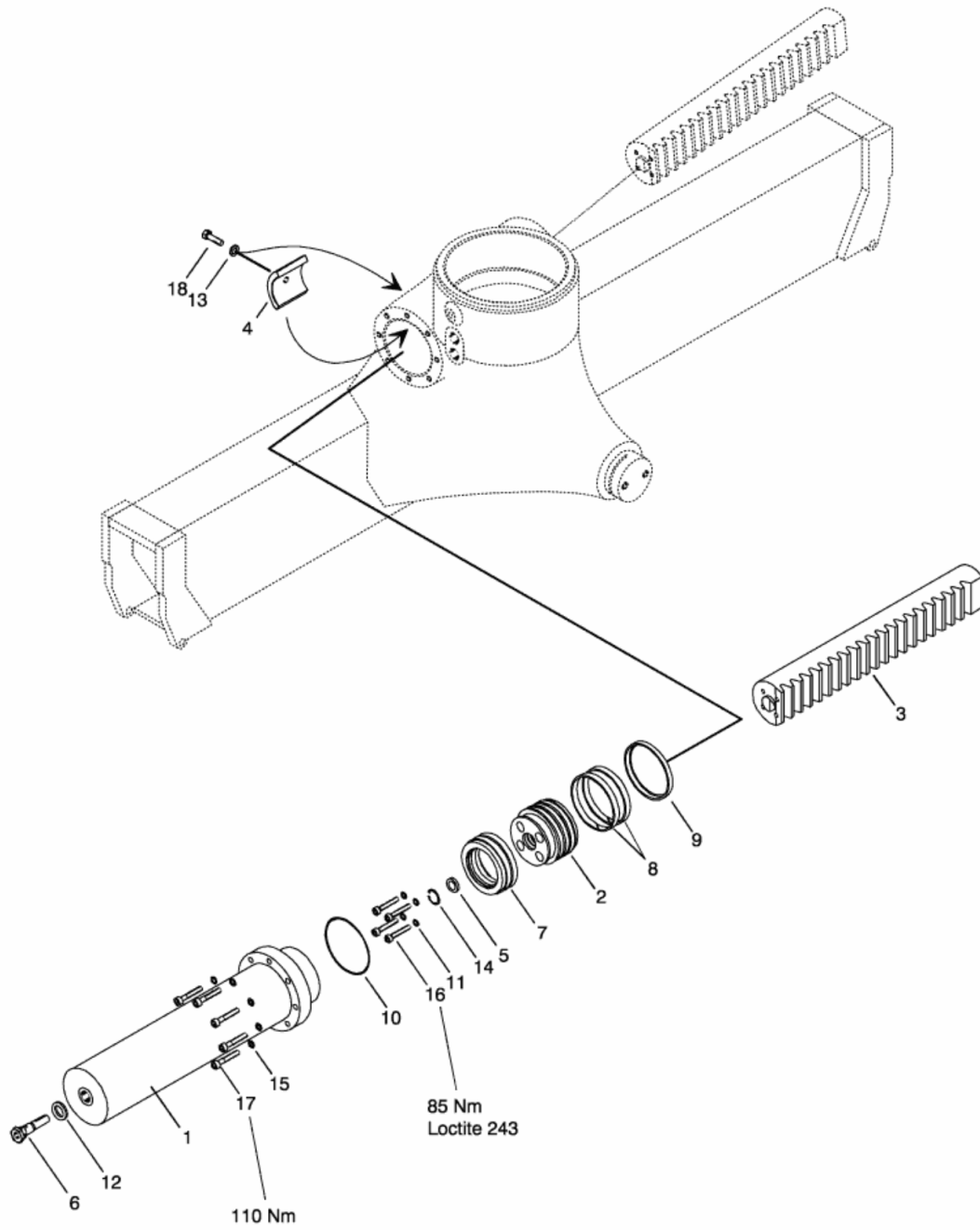


493002 - Slewing system Ø125-719 / 415



493002 - Slewing system Ø125-719 / 415

Pos	Part No	Description EN	Description DE	Quantity
1	94233827	Cylinder tube	Zylinderrohr	2
2	94233809	Piston	Kolben	2
3	94566810	Rack bar	Zahnstange	1
4	94258897	Bearing	Lager	1
5	94252521	Throttle ring	Drosselring	2
6	94252520	Throttle pin	Drosselzapfen	2
7	82356126	Seal	Dichtung	2
8	82371960	Locating ring	Führungsring	4
9	82371278	Wiper ring	Abstreifring	2
10	82368297	O-ring	O-Ring	2
11	82371017	Seal ring	Dichtungsring	8
12	82371824	Seal ring	Dichtungsring	2
13	82371816	Seal ring	Dichtungsring	1
14	54332300	Circlip	Sicherungsring	2
15	54020012	Washer	Unterlagscheibe	24
16	45605189	Socket head cap screw	Innensechskantschraube	8
17	45625189	Socket head cap screw	Innensechskantschraube	24
18	41266130	Hexagon screw	Sechskantschraube	1
	49.300.2	Slewing system 2 No 991243-, 953051-	Schwenkwerk 1 No 991243-	0
Kit 94233767		Seal assortment	Dichtungssatz	
7	82356126	Seal	Dichtung	2
8	82371960	Locating ring	Führungsring	4
9	82371278	Wiper ring	Abstreifring	2
10	82368297	O-ring	O-Ring	2