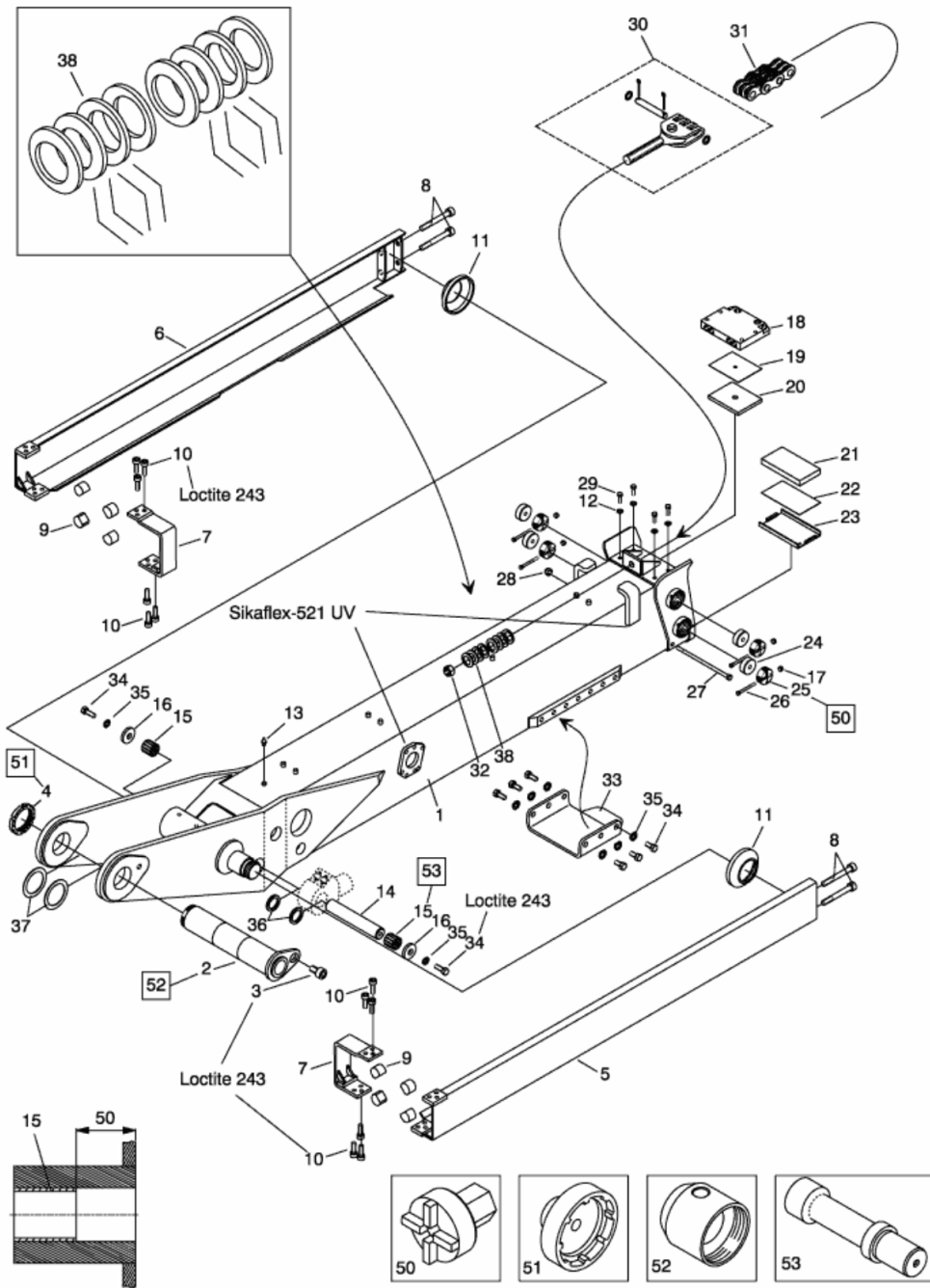


3092321 - Second boom, L=2919 / FTi 265 Z



3092321 - Second boom, L=2919 / FTi 265 Z

Pos	Part No	Description EN	Description DE	Quantity
1	309410	Second boom	Knickarm	1
2	94567309	Shaft	Achse	1
3	94238350	Set screw	Gewindestift	1
4	9979948	Pivot nut	Achsmutter	1
5	94275422	Second boom cylinder cover	Knickarmzylinderschutz	1
6	94275420	Second boom cylinder cover	Knickarmzylinderschutz	1
7	94265432	Bail	Bügel	2
8	45604269	Socket head cap screw	Innensechskantschraube	4
9	94265436	Sliding pin	Gleitzapfen	8
10	45634059	Socket head cap screw	Innensechskantschraube	12
11	94265435	Ring	Ring	2
12	54201210	Lock washer	Fächerscheibe	4
13	67411010	Grease nipple	Schmiernippel	1
14	94282939	Shaft	Achse	1
15	61313045	Bearing bush	Lagerbuchse	2
16	54083173	Washer	Unterlagscheibe	2
17	46023306	Self-locking hexagon nut	Sechskantmutter, selbstsichernd	4
18	94282934	Connecting piece	Verbindungsstück	1
19	94282567	Tight-fitting plate	Passblech	1
20	94282566	Bearing plate	Lagerblech	1
21	94282454	Bearing plate	Lagerblech	1
22	94282455	Tight-fitting plate	Passblech	1
23	94282456	Bearing housing	Lagergehäuse	1
24	94230426	Bearing	Lager	4
25	94242442	Bearing cover	Lagerflansche	4
26	40263230	Hexagon screw	Sechskantschraube	4
27	40265390	Hexagon screw	Sechskantschraube	1
28	46023312	Self-locking hexagon nut	Sechskantmutter, selbstsichernd	1
29	41264140	Hexagon screw	Sechskantschraube	4
30	211103	Fastening	Halter	1
31	211102	Fleyer chain	Fleyerketten	1
32	46023324	Self-locking hexagon nut	Sechskantmutter, selbstsichernd	1
33	94282936	Grapple console	Greiferträger	1
34	41266080	Hexagon screw	Sechskantschraube	8
35	54200163	Spring washer	Federring	8
36	309428	Distance ring	Distanzring	2
37	94265349	Filling ring	Füllring	0
38	211105	Cup spring	Tellerfeder	8
50	94236931	Spanner for bearing flange	Schlüssel für Lagerflansch	0
51	3350380	Spanner for pivot nut	Schlüssel für Achsmutter	0
52	94263391	Guide bushing	Führungshülse	0
53	94263940	Mandrel	Dorn	0
	3092321	Second boom 4 No 230051-, 30051-		0