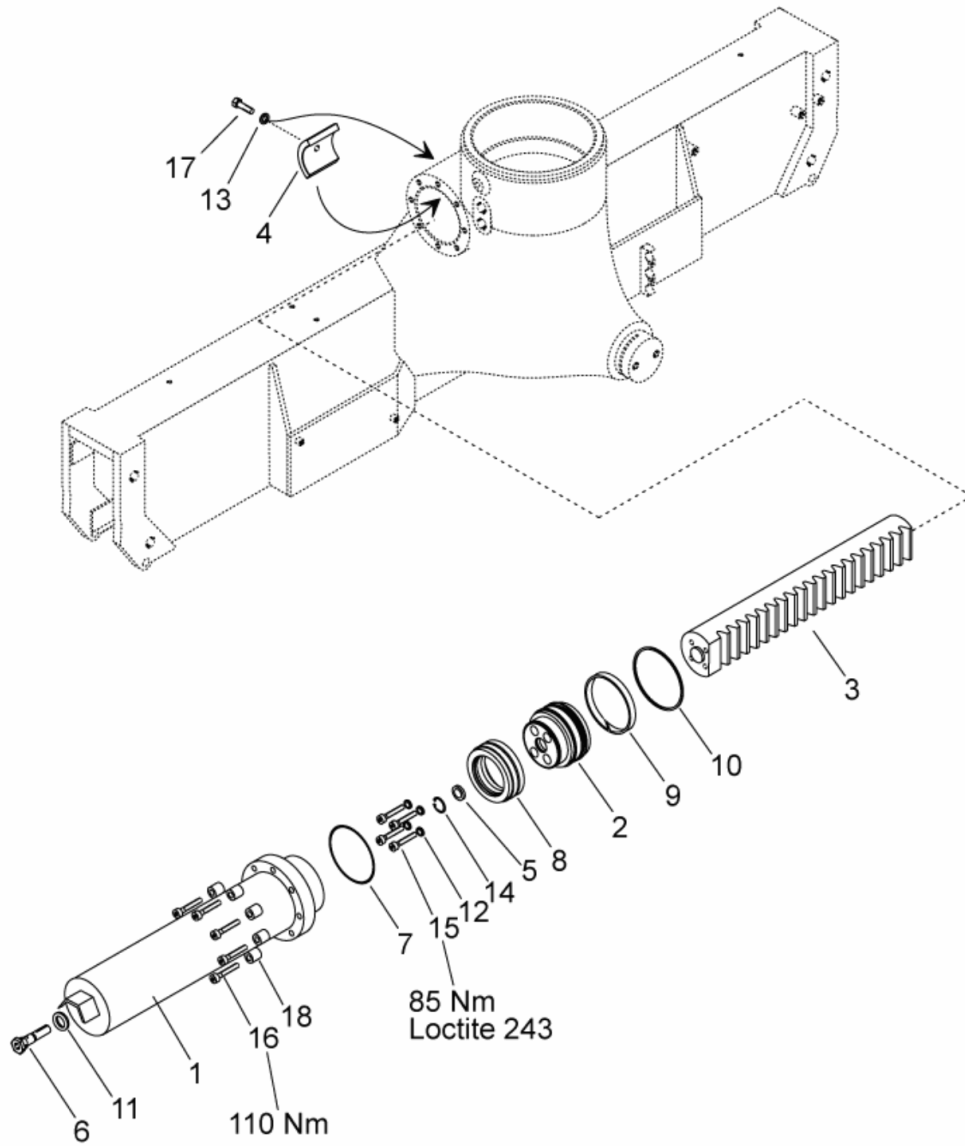


593001 - Slewing system Ø115-720 / 415



593001 - Slewing system Ø115-720 / 415

Pos	Part No	Description EN	Description DE	Quantity
1	94242852	Cylinder tube	Zylinderrohr	2
2	94259869	Piston	Kolben	2
3	94259870	Rack bar	Zahnstange	1
4	94261718	Bearing	Lager	1
5	94252521	Throttle ring	Drosselring	2
6	94252520	Throttle pin	Drosselzapfen	2
7	82368235	O-ring 123,42 x 3,55	O-Ring 123,42 x 3,55	2
8	82356115	Seal	Dichtung	2
9	82371975	Locating ring	Führungsring	2
10	82371275	Wiper ring	Abstreifring	2
11	82371824	Seal ring	Dichtungsring	2
12	82371017	Seal ring	Dichtungsring	8
13	82371816	Seal ring	Dichtungsring	1
14	54332300	Circlip 30x1,2	Sicherungsring 30x1,2	2
15	45605189	Socket head cap screw M 12 x 60 8.8	Innensechskantschraube M 12 x 60 8.8	8
16	45625220	Socket head cap screw M 12 x 70 12.9	Innensechskantschraube M 12 x 70 12.9	16
17	41266100	Hexagon screw M 16 x 35 8.8	Sechskantschraube M 16 x 35 8.8	1
18	94236857	Bushing	Buchse	16
	59.300.1	Slewing system 1 No 952001-, 752001-	Schwenkwerk 1 No 952001-, 752001-	0
Kit 94259072		Seal kit	Dichtungssatz	
7	82368235	O-ring 123,42 x 3,55	O-Ring 123,42 x 3,55	2
8	82356115	Seal	Dichtung	2
9	82371975	Locating ring	Führungsring	2
10	82371275	Wiper ring	Abstreifring	2