

# APPLICAZIONI PTO/POMPA PTO/PUMP ADAPTORS

**CODICE**  
CODE

**114**

## Manicotto / Hub UNI - UNI

**114-003-00014**



6x21x25  
(ISO 14)

Lunghezza / Length = 30mm

**114-000-00106**



**114-000-10604**



## Manicotto / Hub UNI/DIN - UNI/DIN

**114-004-00059**



19x22 Z=13  
(DIN 5482)

6x21x25  
(ISO 14)

Lunghezza / Length = 30mm

**114-000-00115**

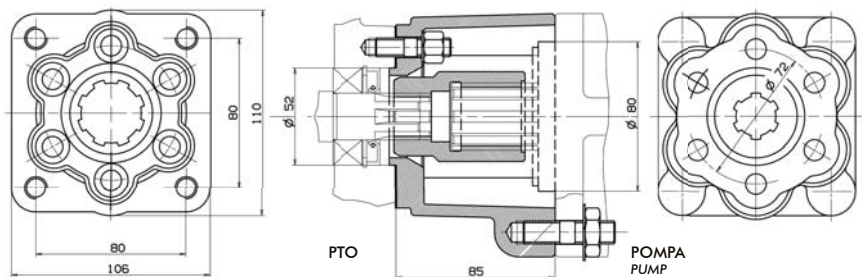


**114-000-11505**



**114-000-00615**

Applicazione PTO UNI / POMPA ISO  
Adaptor UNI PTO (3 HOLES) / ISO (4 HOLES) PUMP



8x32x36  
(ISO 14)

6x21x25  
(ISO 14)

pag.1

**OMFB**  
HYDRAULIC COMPONENTS

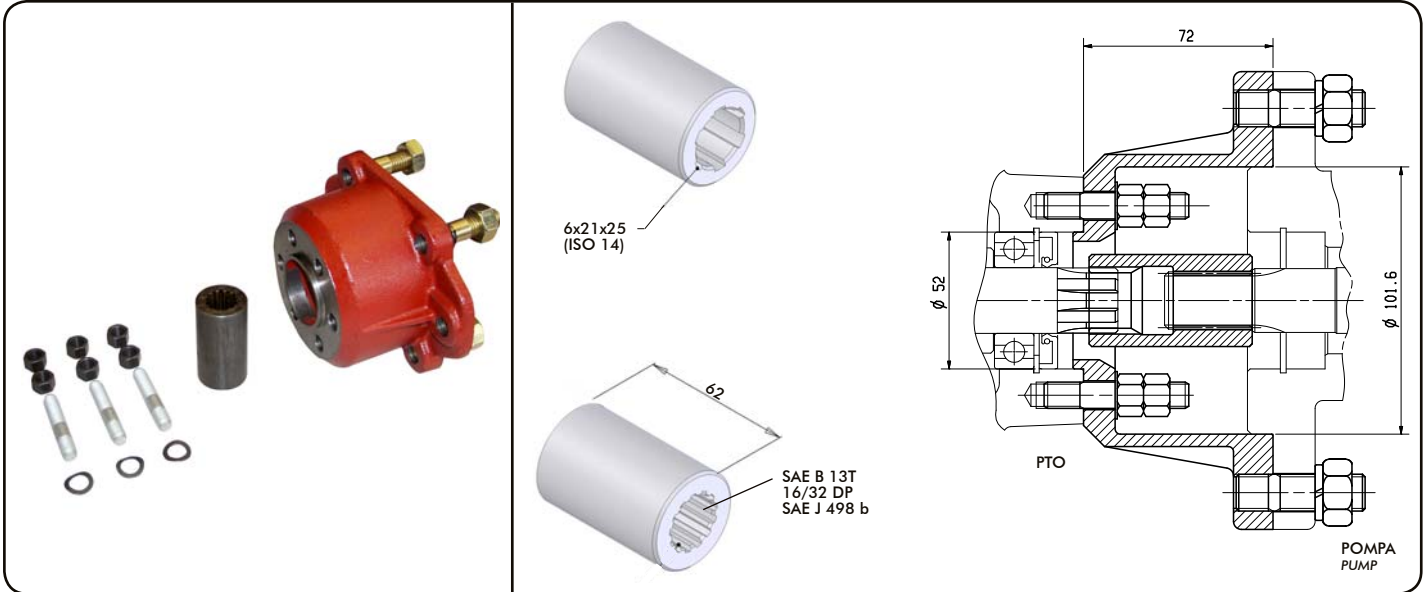
O.M.F.B. S.p.A. Hydraulic Components  
We reserve the right to make any changes without notice.  
Edition 2005.12 No reproduction, however partial, is permitted.  
Via Cave, 7/9 25050 Provaglia d'Iseo (Brescia) Italy Tel.: +39.030.9830611  
Fax: +39.030.9839207-208 Internet:www.omfb.it e-mail:info@omfb.it

COMPANY WITH  
QUALITY SYSTEM  
CERTIFIED BY DNV  
= ISO 9001 =

UŽSISAKYKITE internetu [www.dominga.lt/eshop](http://www.dominga.lt/eshop) telefonu +370 5 2322231 el. paštu [info@dominga.lt](mailto:info@dominga.lt)

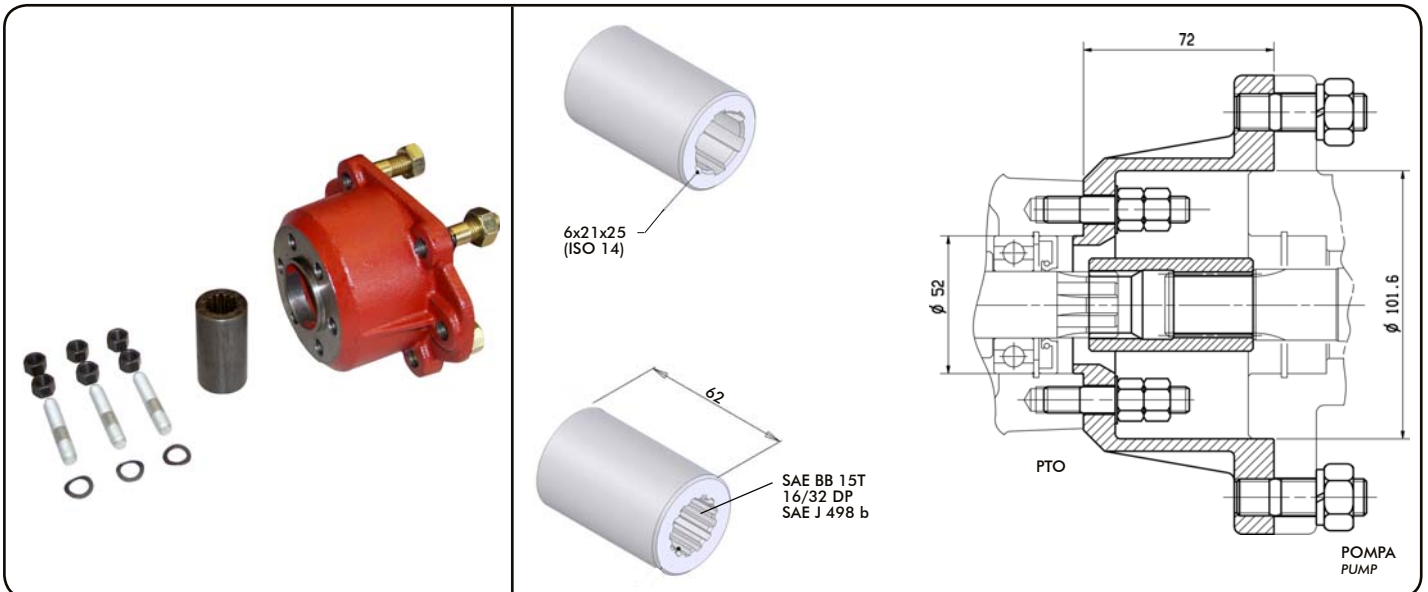
114-000-00151

Applicazione PTO UNI / POMPA SAE B - Adaptor UNI PTO / SAE B PUMP



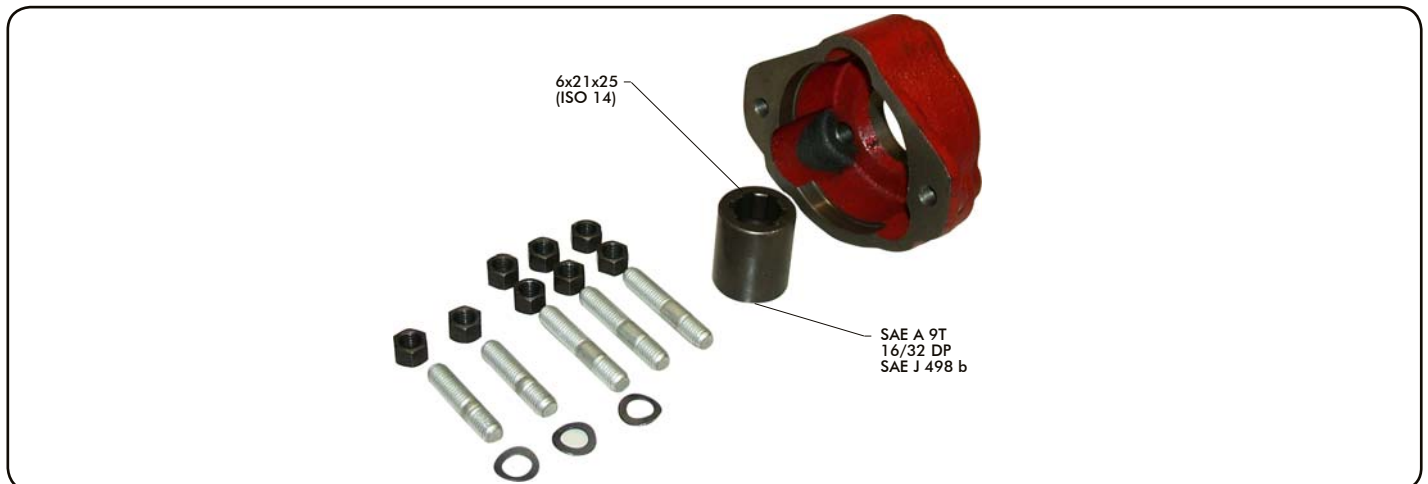
114-000-11603

Applicazione PTO UNI / POMPA SAE BB - Adaptor UNI PTO / SAE BB PUMP



114-000-00142

Applicazione PTO UNI / POMPA SAE A - Adaptor UNI PTO / SAE A PUMP



pag.2

COMPANY WITH  
QUALITY SYSTEM  
CERTIFIED BY DNV

= ISO 9001 =

O.M.F.B. S.p.A. Hydraulic Components

We reserve the right to make any changes without notice.

Edition 2005.12 No reproduction, however partial, is permitted.

Via Cave, 7/9 25050 Pravaglio d'Iseo (Brescia) Italy Tel.: +39.030.9830611  
Fax: +39.030.9839207-208 Internet:www.omfb.it e-mail:info@omfb.it

**OMFB**  
HYDRAULIC COMPONENTS

UŽSISAKYKITE internetu [www.dominga.lt/eshop](http://www.dominga.lt/eshop) telefonu +370 5 2322231 el. paštu [info@dominga.lt](mailto:info@dominga.lt)

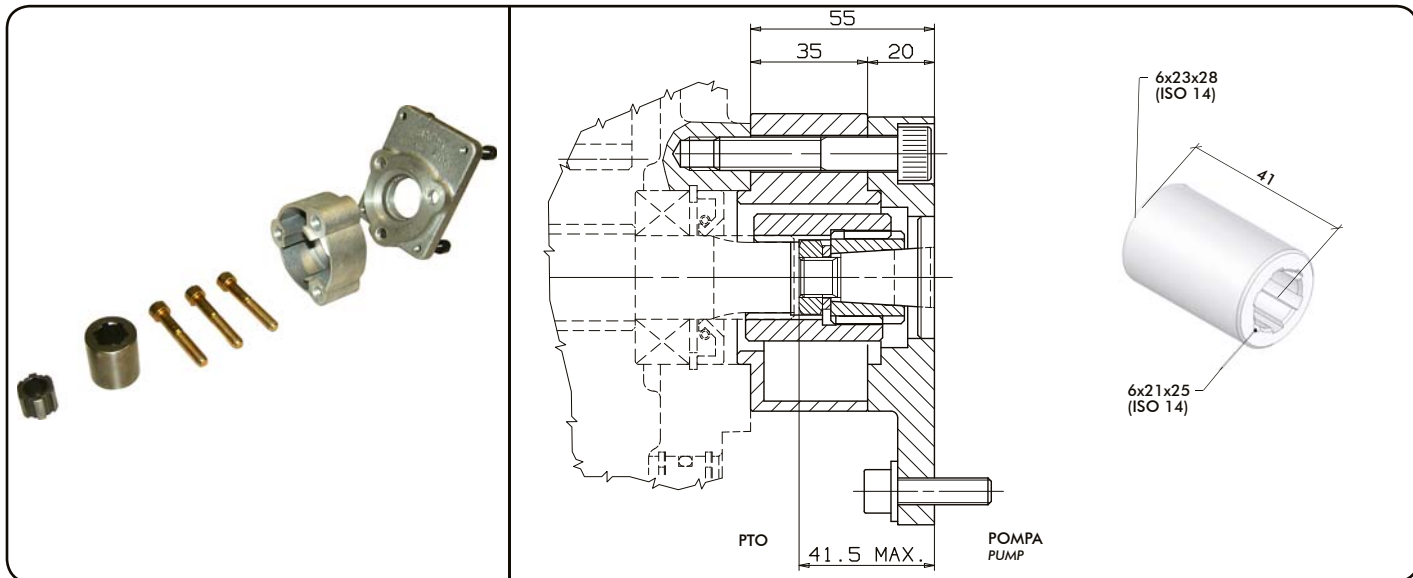
Data: Mercoledì 30 ottobre 2013

Rev: AN

Codice foglio: 997-114-11701

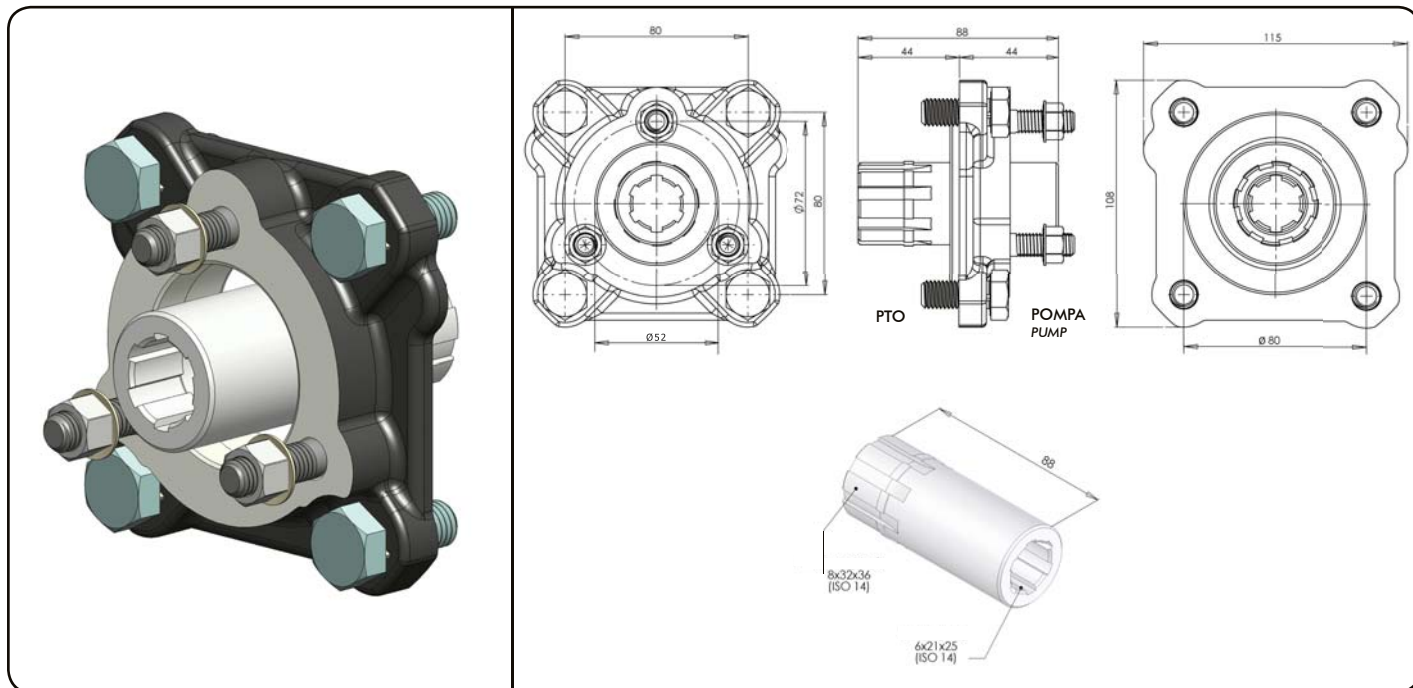
114-000-00599

Applicazione PTO UNI / POMPA 2P  
Adaptor UNI PTO / 2P PUMP



114-000-00071

Applicazione PTO ISO / POMPA UNI  
Adaptor ISO 4-hole PTO / UNI 3-hole PUMP



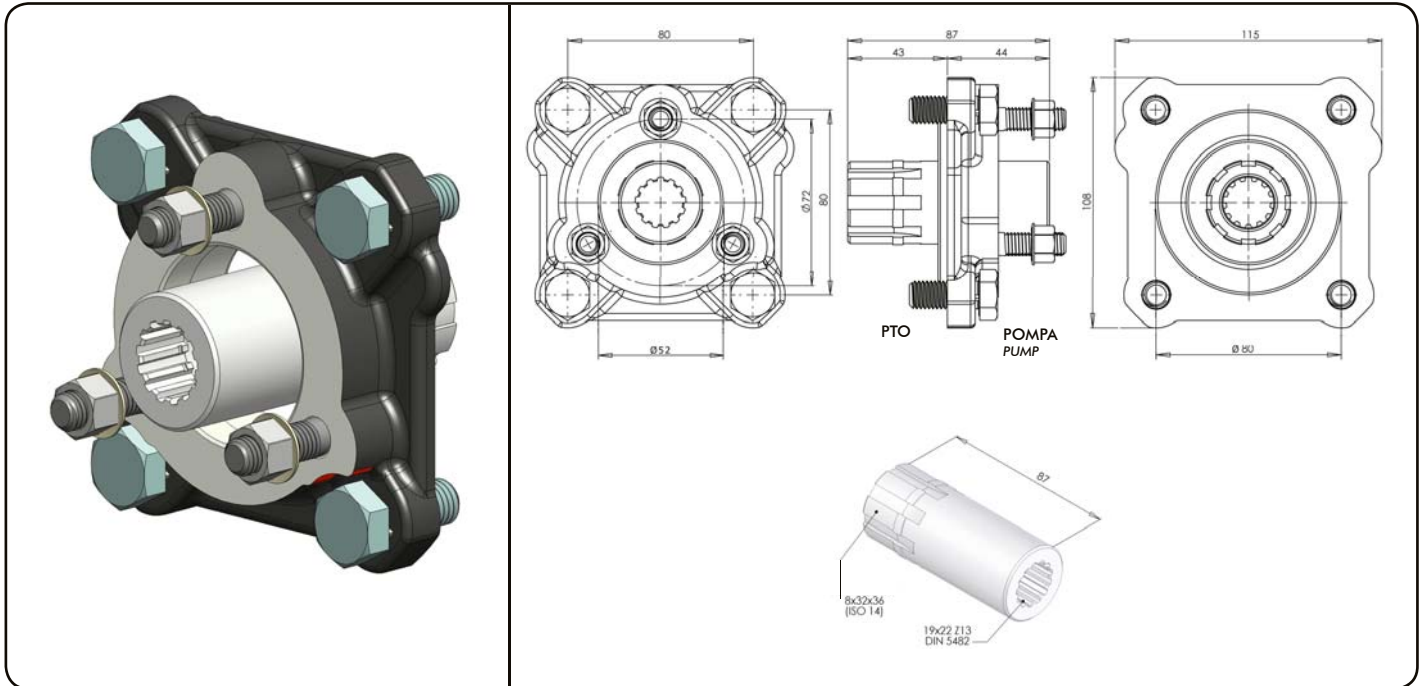
Data: Mercoledì 30 ottobre 2013

Rev: AN

Codice foglio: 997-114-11701

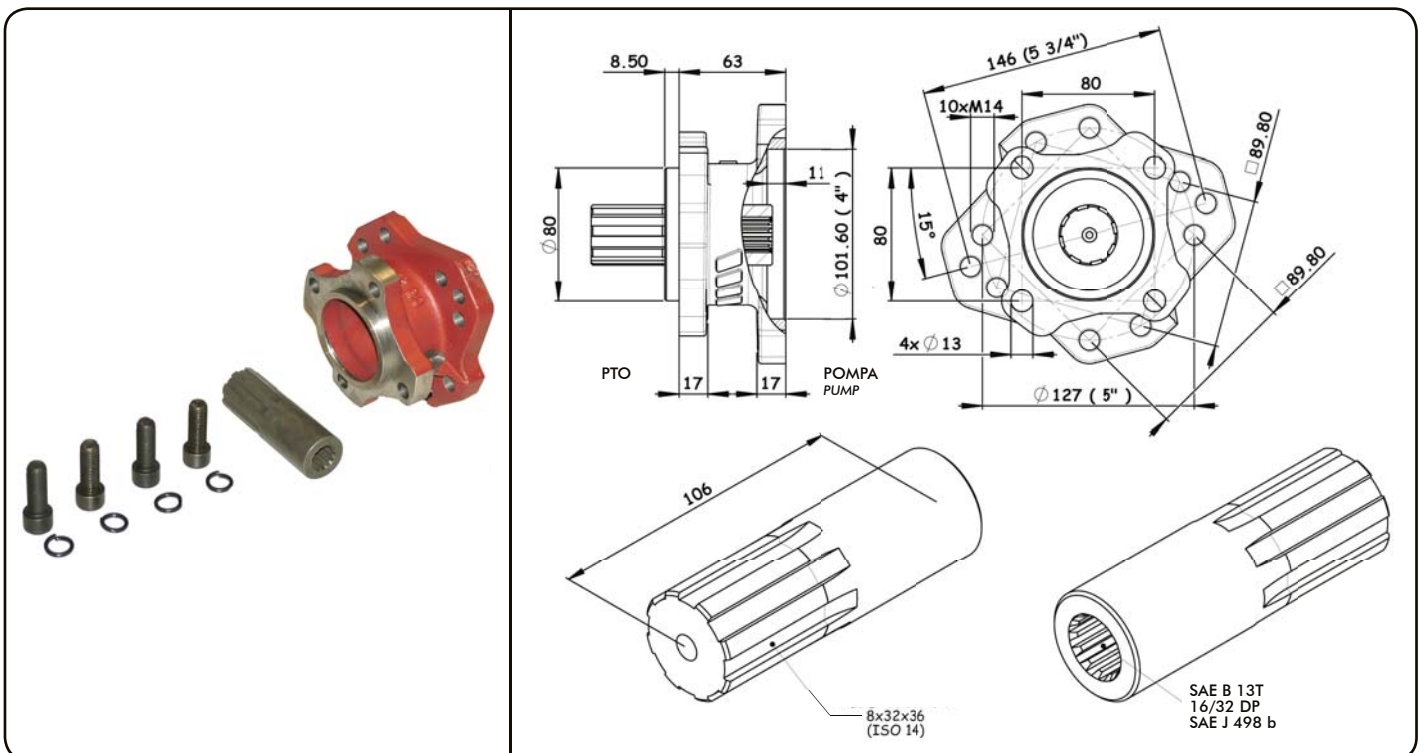
114-000-00786

Applicazione PTO ISO / POMPA DIN13  
Adaptor ISO 4-hole PTO / DIN13 3-hole PUMP



114-000-11701

Applicazione PTO ISO / POMPA SAE B  
Adaptor ISO 4 BOLT PTO / SAE B PUMP



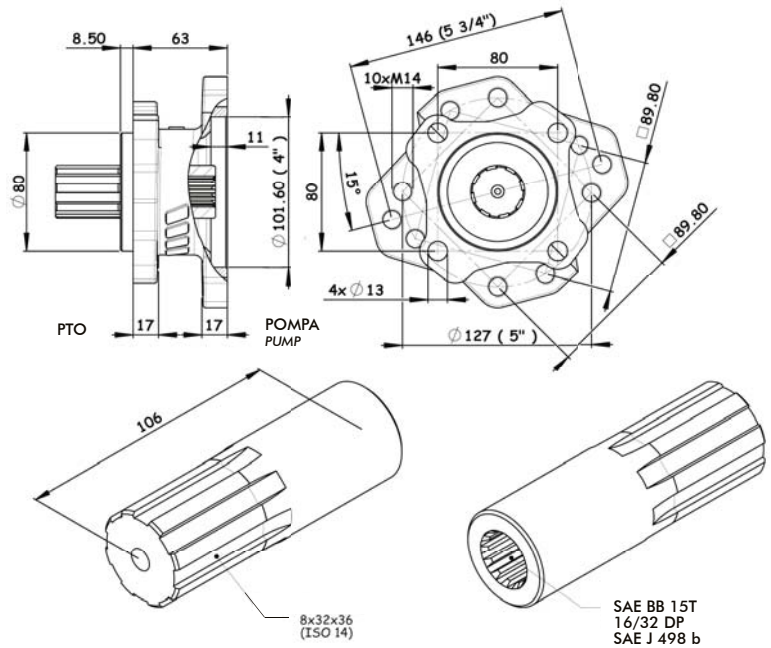
Data: Mercoledì 30 ottobre 2013

Rev: AN

Codice foglio: 997-114-11701

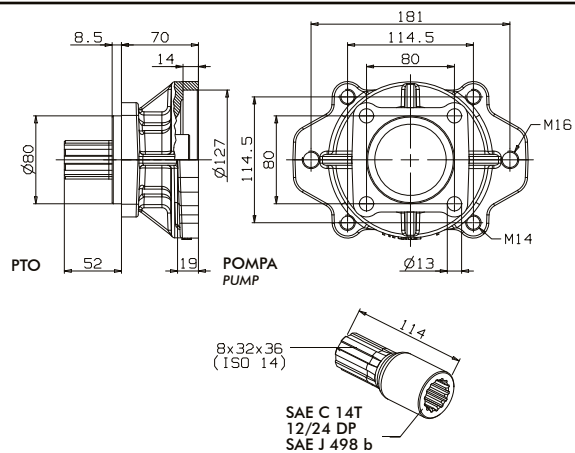
**114-000-11756**

**Applicazione PTO ISO / POMPA SAE BB**  
Adaptor ISO 4 BOLT PTO / SAE BB PUMP



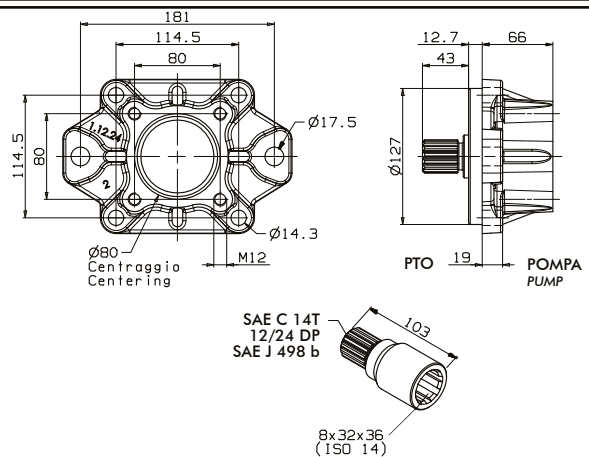
**114-000-11827**

**Applicazione PTO ISO / POMPA SAE C**  
Adaptor ISO 4 BOLT PTO / SAE C PUMP



**114-000-11818**

**Applicazione PTO SAE C / POMPA ISO**  
Adaptor SAE C PTO / ISO 4 BOLT PUMP



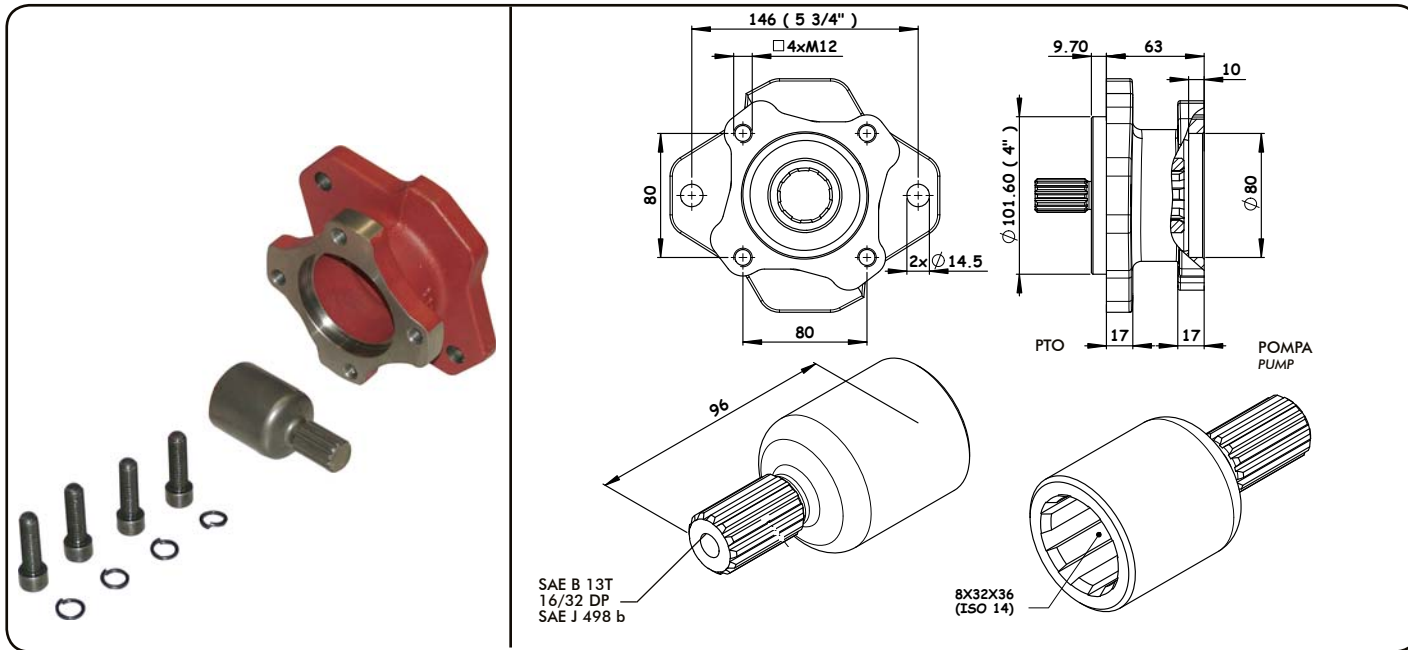
Data: Mercoledì 30 ottobre 2013

Rev: AN

Codice foglio: 997-114-11701

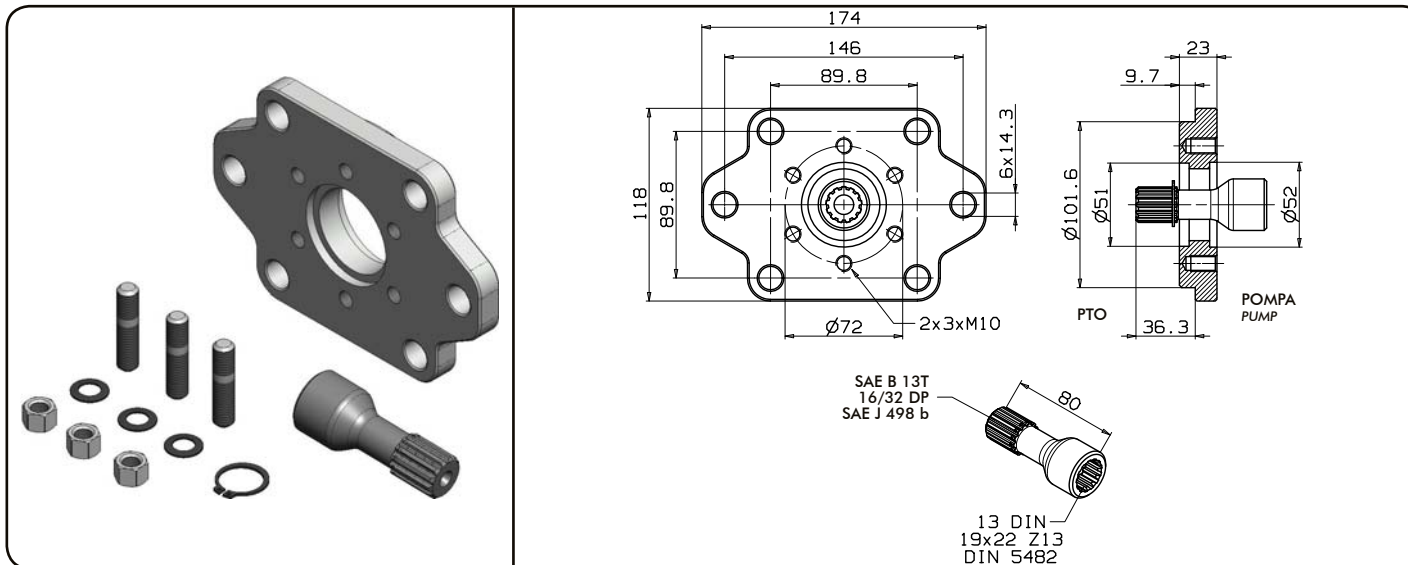
114-000-11809

Applicazione PTO SAE B / POMPA ISO  
Adaptor SAE B PTO / ISO 4 BOLT PUMP



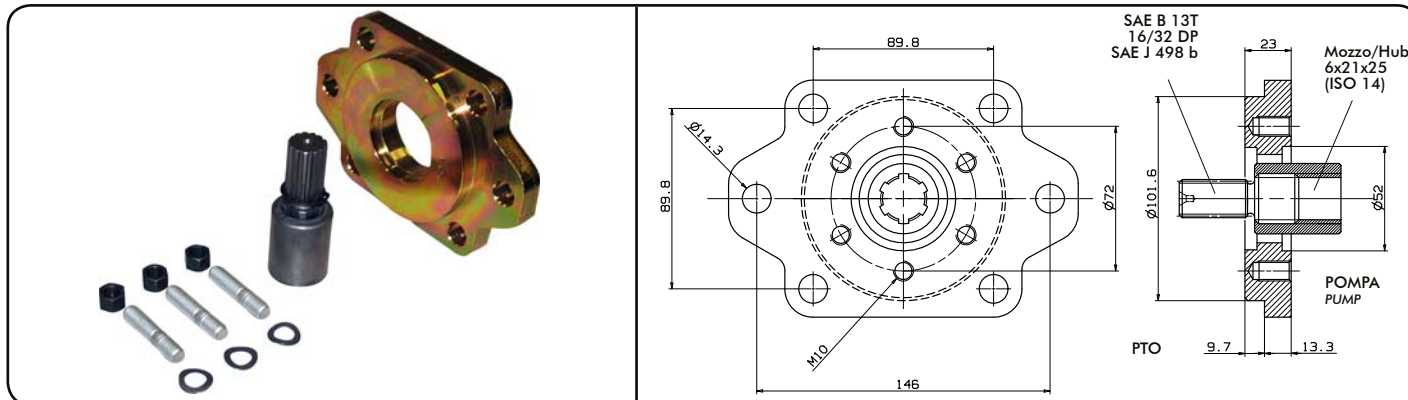
114-000-11854

Applicazione PTO SAE B / POMPA 13 DIN  
Adaptor SAE B PTO / 13 DIN BOLT PUMP



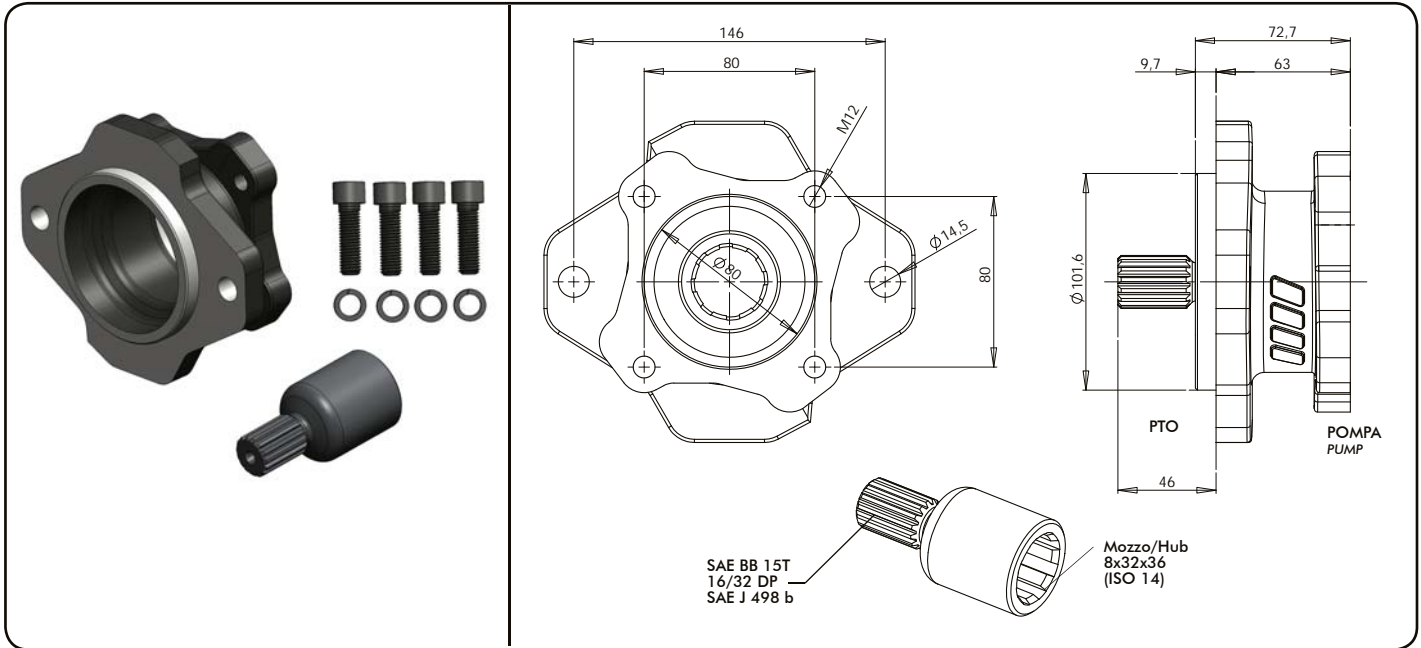
114-000-00017

Applicazione PTO SAE B / POMPA UNI  
Adaptor SAE B PTO / UNI PUMP



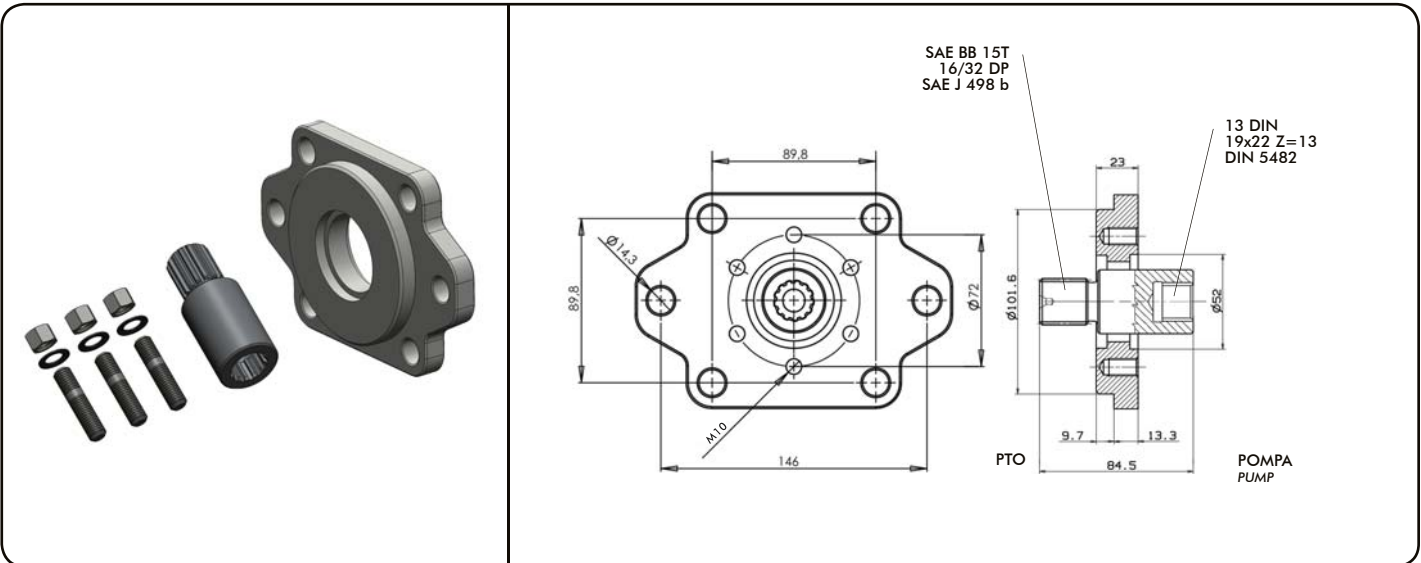
**114-000-11872**

**Applicazione PTO SAE BB / POMPA ISO**  
**Adaptor SAE BB PTO / ISO 4 BOLT PUMP**



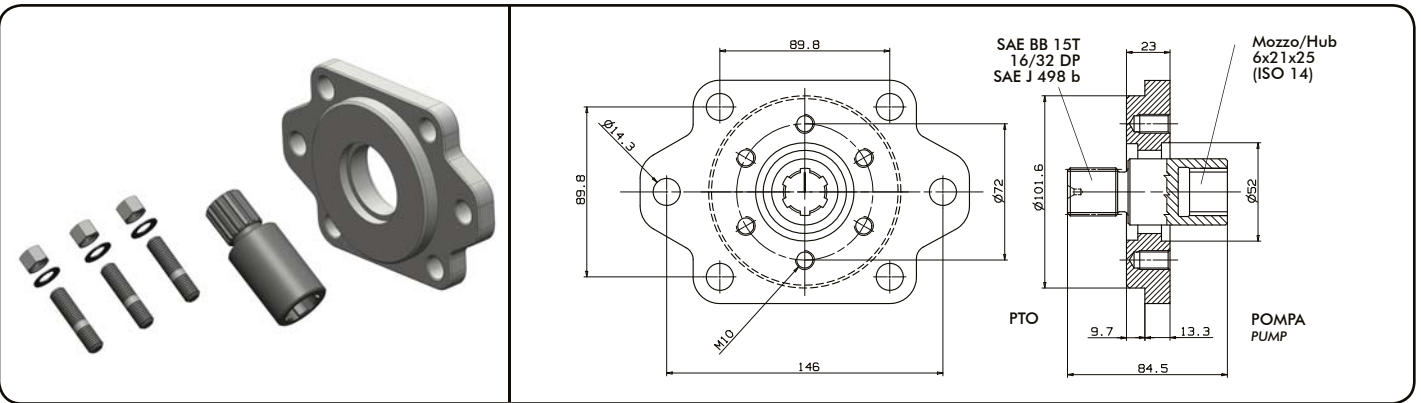
**114-000-11881**

**Applicazione PTO SAE BB / POMPA 13 DIN**  
**Adaptor SAE BB PTO / 13 DIN BOLT PUMP**



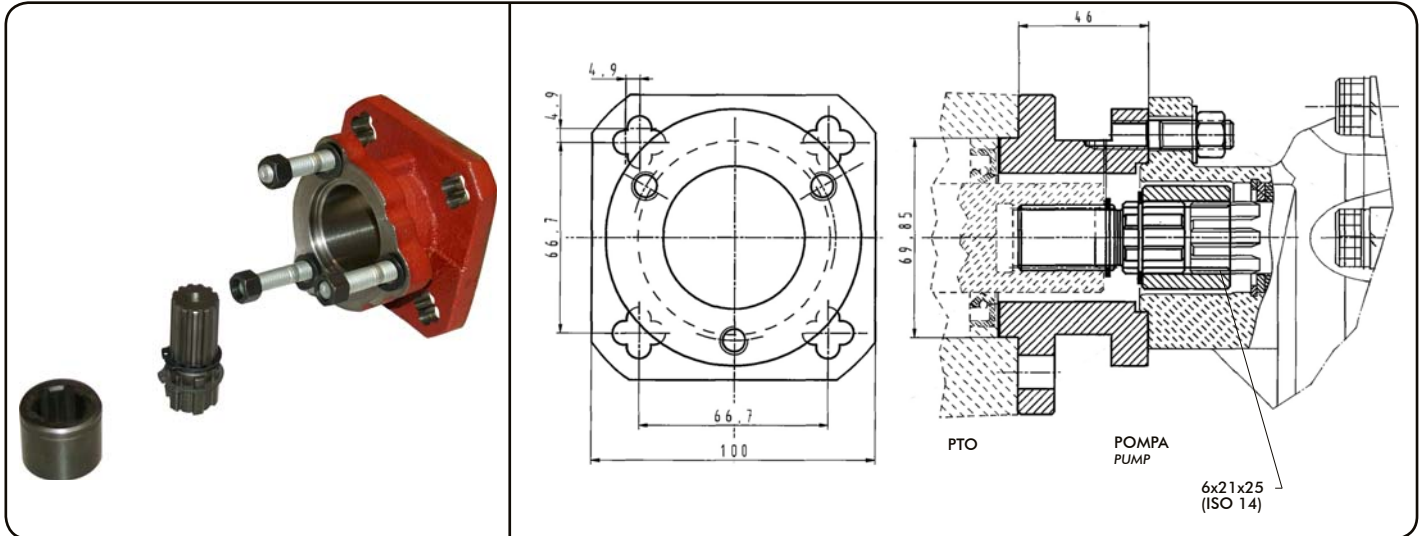
**114-000-00768**

**Applicazione PTO SAE BB / POMPA UNI**  
**Adaptor SAE BB PTO / UNI PUMP**



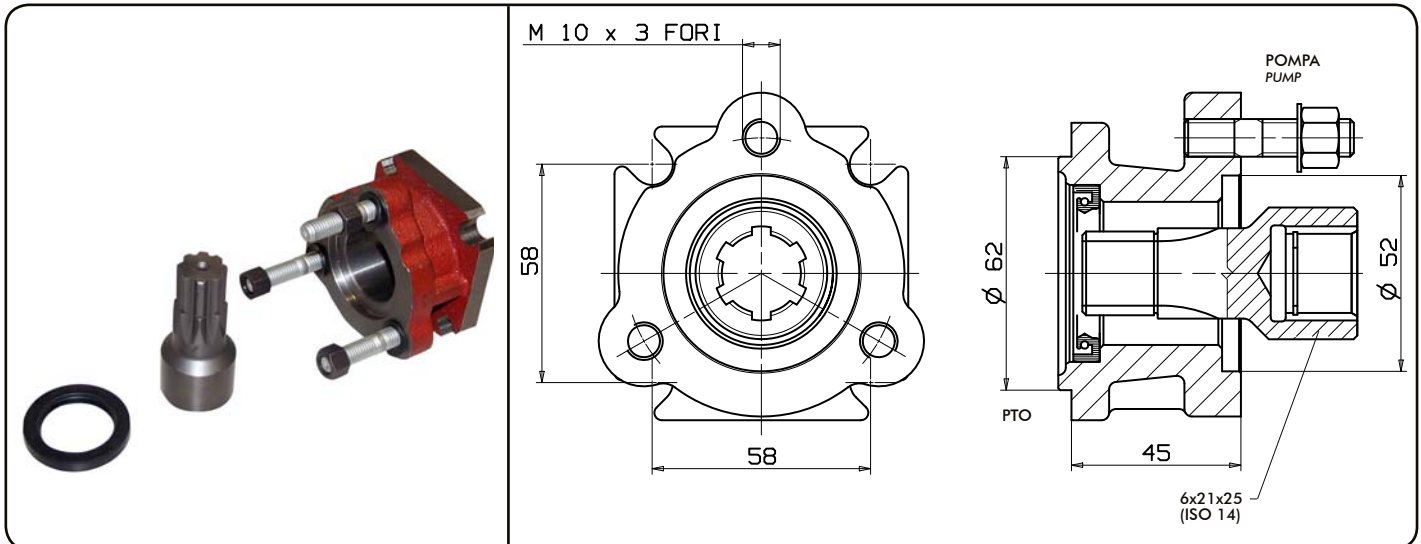
114-000-00080

Applicazione PTO DANA / POMPA UNI  
Adaptor DANA PTO / UNI PUMP



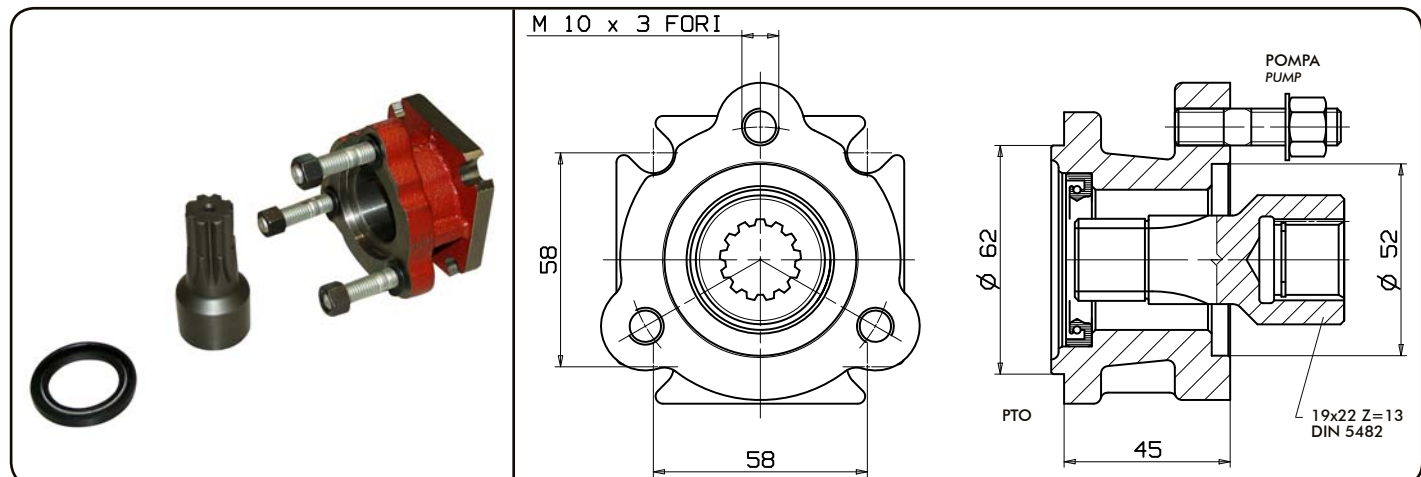
114-000-00375

Applicazione PTO POWAUTO / POMPA UNI  
Adaptor POWAUTO PTO / UNI PUMP



114-000-00384

Applicazione PTO POWAUTO / POMPA DIN 13  
Adaptor POWAUTO PTO / DIN 13 PUMP



pag.8

COMPANY WITH  
QUALITY SYSTEM  
CERTIFIED BY DNV

= ISO 9001 =

O.M.F.B. S.p.A. Hydraulic Components

We reserve the right to make any changes without notice.

Edition 2005.12 No reproduction, however partial, is permitted.

Via Cave, 7/9 25050 Provaglio d'Iseo (Brescia) Italy Tel.: +39.030.9830611  
Fax: +39.030.9839207-208 Internet:www.omfb.it e-mail:info@omfb.it

**OMFB**  
HYDRAULIC COMPONENTS

UŽSISAKYKITE internetu [www.dominga.lt/eshop](http://www.dominga.lt/eshop) telefonu +370 5 2322231 el. paštu [info@dominga.lt](mailto:info@dominga.lt)

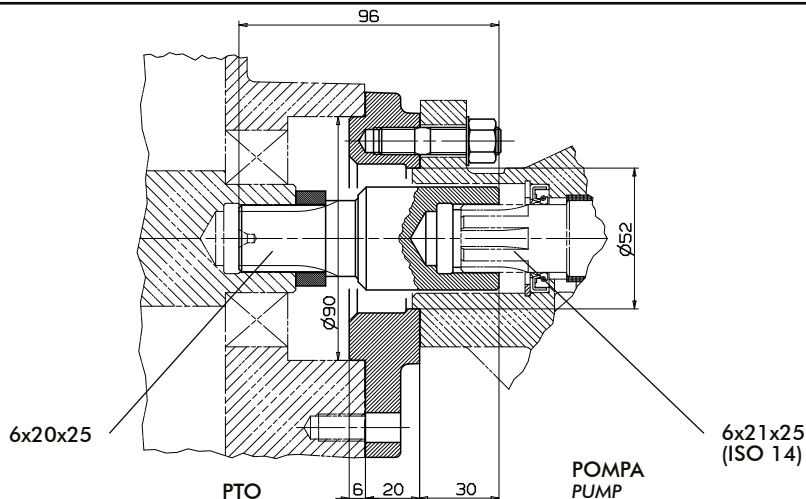
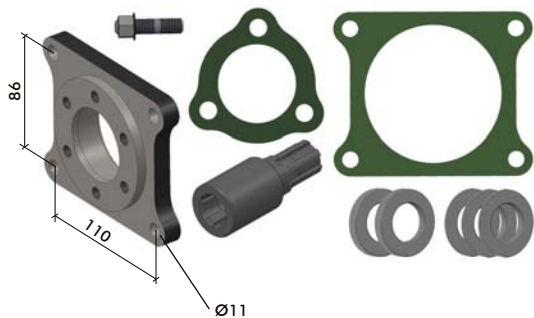
Data: Mercoledì 30 ottobre 2013

Rev: AN

Codice foglio: 997-114-11701

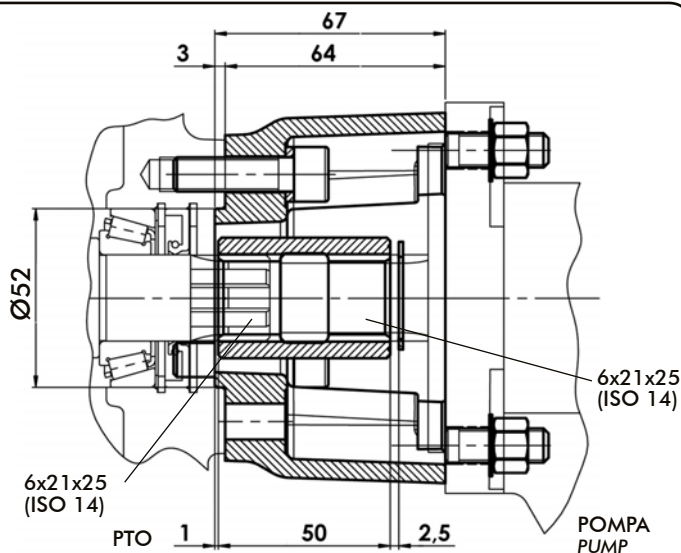
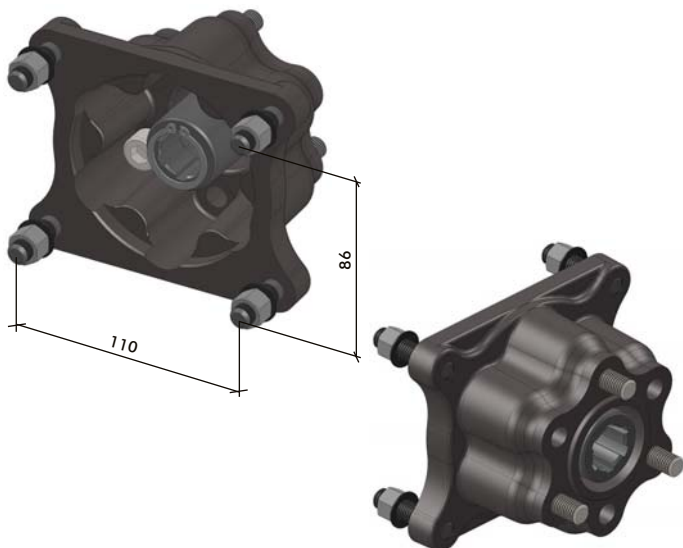
**114-000-11863**

**Applicazione PTO EST STANDARD / POMPA UNI**  
**Adaptor EST STANDARD PTO / UNI 3 BOLT PUMP**



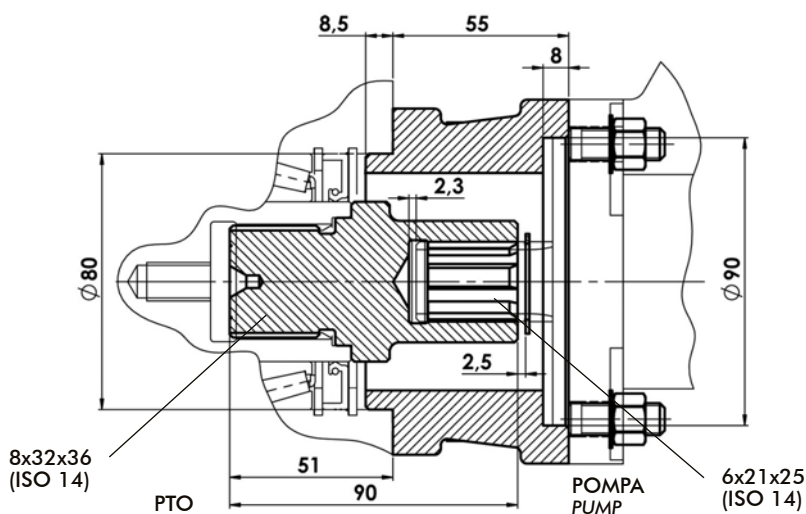
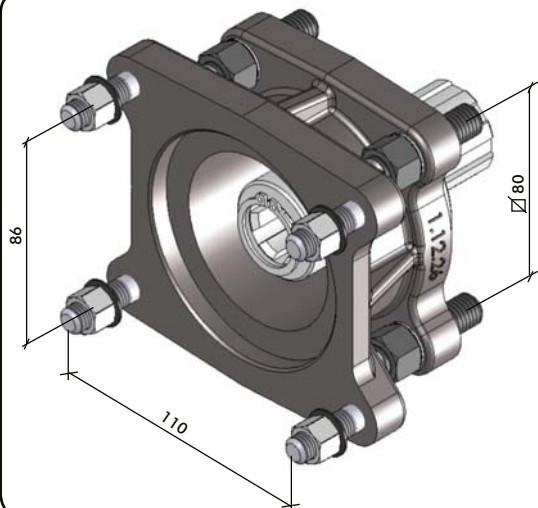
**114-000-11845**

**Applicazione PTO UNI / POMPA EST STANDARD**  
**Adaptor UNI PTO / EST STANDARD PUMP**



**114-000-11836**

**Applicazione PTO ISO / POMPA EST STANDARD**  
**Adaptor ISO PTO / EST STANDARD PUMP**

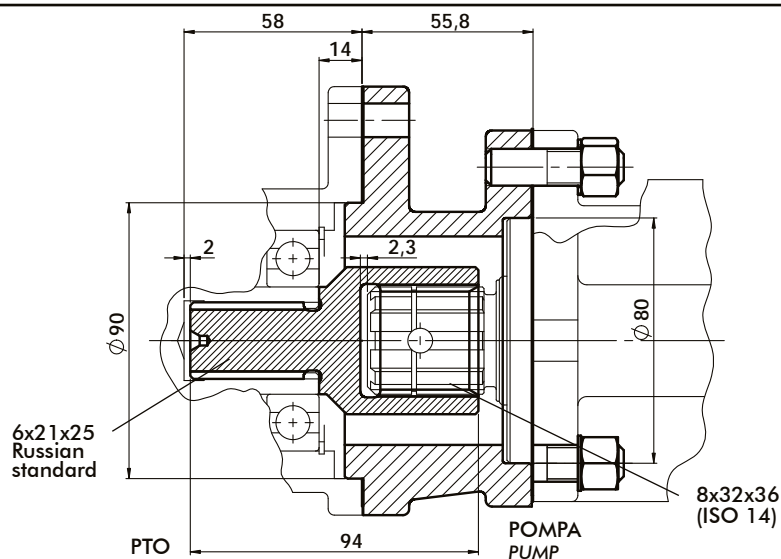
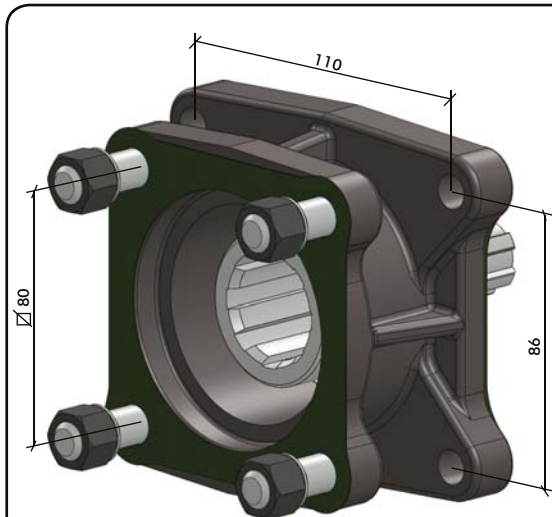


Data: Mercoledì 30 ottobre 2013

Codice foglio: 997-114-11701 Rev: AN

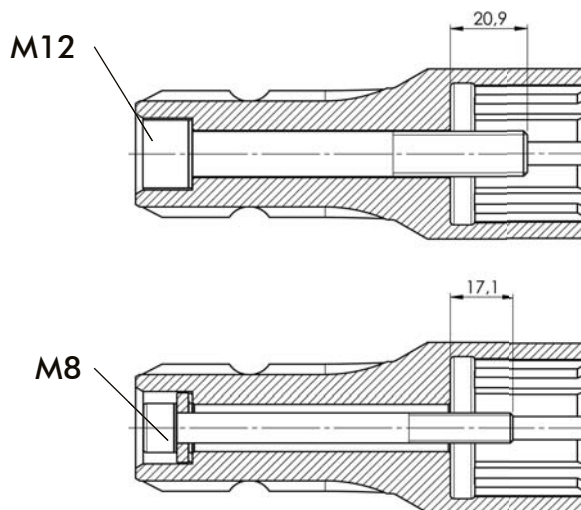
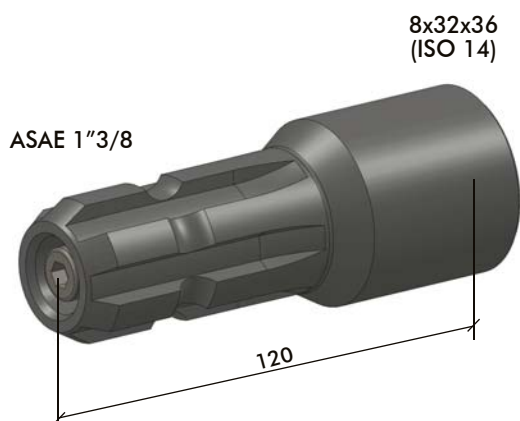
114-000-11952

Applicazione PTO EST STANDARD / POMPA ISO  
Adaptor EST STANDARD PTO / ISO PUMP



114-000-01570

Applicazione MANICOTTO ASAE 1"3/8 / POMPA ISO  
Adaptor ASAE 1"3/8 / ISO PUMP



Data: Mercoledì 30 ottobre 2013

Rev: AN

Codice foglio: 997-114-11701