



# **Betriebsanleitung**

# **Operating Instructions**

**Fertigteilzange FTZ**  
**Grab for Prefabricated Concrete Products FTZ**

**FTZ-BB**



Bitte beachten Sie, dass das Produkt ohne vorliegende Betriebsanleitung in Landessprache nicht eingesetzt / in Betrieb gesetzt werden darf. Sollten Sie mit der Lieferung des Produkts keine Betriebsanleitung in Ihrer Landessprache erhalten haben, kontaktieren Sie uns bitte. In Länder der EU / EFTA senden wir Ihnen diese kostenlos nach. Für Länder außerhalb der EU / EFTA erstellen wir Ihnen gerne ein Angebot für eine Betriebsanleitung in Landessprache, falls die Übersetzung nicht durch den Händler/Importeur organisiert werden kann.

Please note that the product may not be used / put into operation without these operating instructions in the national language. If you did not receive operating instructions in your national language with the delivery of the product, please contact us. In countries of the EU / EFTA we will send them to you free of charge. For countries outside the EU / EFTA, we will be pleased to provide you with an offer for an operating manual in the national language if the translation cannot be organised by the dealer/importer.







# Betriebsanleitung

Original Betriebsanleitung

Fertigteilzange FTZ

FTZ-BB

**Inhalt**

|          |  |           |
|----------|--|-----------|
| <b>1</b> | <b>EG-Konformitätserklärung</b> .....                      | <b>3</b>  |
| <b>2</b> | <b>Allgemeines</b> .....                                   | <b>4</b>  |
| 2.1      | Bestimmungsgemäßer Einsatz .....                           | 4         |
| 2.2      | Übersicht und Aufbau .....                                 | 6         |
| 2.3      | Technische Daten .....                                     | 6         |
| <b>3</b> | <b>Sicherheit</b> .....                                    | <b>7</b>  |
| 3.1      | Sicherheitshinweise .....                                  | 7         |
| 3.2      | Begriffsdefinitionen.....                                  | 7         |
| 3.3      | Definition Fachpersonal / Sachkundiger .....               | 7         |
| 3.4      | Sicherheitskennzeichnung .....                             | 8         |
| 3.5      | Persönliche Sicherheitsmaßnahmen .....                     | 9         |
| 3.6      | Schutzausrüstung .....                                     | 9         |
| 3.7      | Unfallschutz .....   | 9         |
| 3.8      | Funktions- und Sichtprüfung.....                           | 9         |
| 3.8.1    | Allgemeines .....  | 9         |
| 3.9      | Sicherheit im Betrieb .....                                | 10        |
| 3.9.1    | Allgemeines .....  | 10        |
| 3.9.2    | Trägergeräte / Hebezeuge .....                             | 10        |
| <b>4</b> | <b>Installation</b> .....                                  | <b>11</b> |
| 4.1      | Mechanischer Anbau .....                                   | 11        |
| 4.1.1    | Einhängeöse / Eihängebolzen .....                          | 11        |
| 4.1.2    | Lasthaken und Ketten .....                                 | 11        |
| 4.1.3    | Einstecktaschen (optional).....                            | 12        |
| 4.1.4    | Drehköpfe (optional).....                                  | 12        |
| <b>5</b> | <b>Einstellungen</b> .....                                 | <b>13</b> |
| 5.1      | Einstellung des Greifbereichs.....                         | 13        |
| <b>6</b> | <b>Bedienung</b> .....                                     | <b>14</b> |
| 6.1      | Bedienung für Geräte mit Wechselautomatik.....             | 14        |
| 6.2      | Darstellung der Wechselautomatik .....                     | 15        |
| <b>7</b> | <b>Wartung und Pflege</b> .....                            | <b>16</b> |
| 7.1      | Wartung .....  | 16        |
| 7.1.1    | Mechanik.....  | 16        |
| 7.2      | Störungsbeseitigung .....                                  | 17        |
| 7.3      | Reparaturen .....  | 18        |
| 7.4      | Prüfungspflicht .....                                      | 18        |
| 7.5      | Hinweis zum Typenschild .....                              | 19        |
| 7.6      | Hinweis zur Vermietung/Verleihung von PROBST-Geräten ..... | 19        |

## 1 EG-Konformitätserklärung

Bezeichnung: Fertigteilizange FTZ  
Typ: FTZ-BB  
Artikel-Nr.: 5310.0202

Hersteller: Probst GmbH  
Gottlieb-Daimler-Straße 6  
71729 Erdmannhausen, Germany  
[info@probst-handling.de](mailto:info@probst-handling.de)  
[www.probst-handling.de](http://www.probst-handling.de)



Die vorstehend bezeichnete Maschine entspricht den einschlägigen Vorgaben nachfolgender EU-Richtlinien:

### 2006/42/EG (Maschinenrichtlinie)

Folgende Normen und technische Spezifikationen wurden herangezogen:

#### DIN EN ISO 12100

Sicherheit von Maschinen - Allgemeine Gestaltungsleitsätze - Risikobeurteilung und Risikominderung (ISO 12100:2010)

#### DIN EN ISO 13857

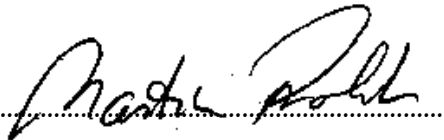
Sicherheit von Maschinen - Sicherheitsabstände gegen das Erreichen von Gefährdungsbereichen mit den oberen und unteren Gliedmaßen (ISO 13857:2008).

#### Dokumentationsbevollmächtigter:

Name: J. Holderied  
Anschrift: Probst GmbH; Gottlieb-Daimler-Straße 6; 71729 Erdmannhausen, Germany

Unterschrift, Angaben zum Unterzeichner:

Erdmannhausen, 24.09.2018.....  
(M. Probst, Geschäftsführer)

A handwritten signature in black ink, appearing to read "M. Probst", written over a dotted line.

## 2 Allgemeines

### 2.1 Bestimmungsgemäßer Einsatz

Das Gerät FTZ-BB ist universell einsetzbar zum Greifen und Versetzen von sauberen und an den Greifflächen unverschmutzter marktüblicher Betonfertigteile; Trittstufen; Bordsteinen (auch Naturbordsteinen) und dergleichen. Auch besonders geeignet zur Verlegung von speziellen Betonbordsteinen mit hoher Anfahrskante („Kassler Bordsteine“).

In Verbindung mit einem Hebezeug/Trägergerät wie z.B. Bagger oder Kräne.

Dieses Gerät ist serienmäßig mit folgenden Elementen ausgerüstet:

- universell einstellbarer Greifbereich
- Einhängeöse für Anschlagmittel (Kranhaken, Schlupf etc.) an Trägergerät/Hebezeug.
- Wechselautomatik zur vollautomatischen Umschaltung von „voll“ auf „leer“.
- austauschbare Greifelemente (Gummimetallschienen)



**ACHTUNG: Das Arbeiten mit diesem Gerät darf nur in bodennahem Bereich erfolgen (→ Kapitel „Sicherheit im Betrieb“)!**



Es dürfen **nur** Steinelemente mit parallelen und ebenen Greifflächen gegriffen werden!  
Ansonsten besteht **Abrutschgefahr!**





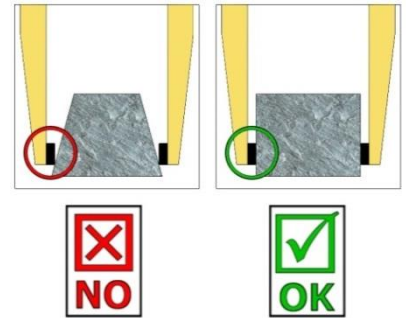
### NICHT ERLAUBTE TÄTIGKEITEN:

**Eigenmächtige Umbauten** am Gerät oder der Einsatz von eventuell selbstgebaute Zusatzvorrichtungen gefährden Leib und Leben und sind deshalb grundsätzlich **verboten!!**

Die **Tragfähigkeit** und **Nennweiten/Greifbereiche** des Gerätes **dürfen nicht überschritten** werden.

Alle nicht bestimmungsgemäßen Transporte mit dem Gerät sind **strengstens untersagt**:

- das Transportieren von Menschen und Tieren.
- das Greifen und Transportieren von Baustoffpaketen, Gegenständen und Materialien, die nicht in dieser Betriebsanleitung beschrieben sind.
- das Anhängen von Lasten mit Seilen, Ketten o.ä. an dem Gerät.
- das Greifen von Greifgütern mit Verpackungsfolie, da dabei **Abgleitgefahr** besteht.
- das Greifen von Greifgütern mit behandelten Oberflächen (wie Lackierung, Beschichtung u. dergleichen), da dies zur Verminderung des Reibwertes zwischen Greifbacken und Greifgut führt → **Abgleitgefahr!**
- das Greifen und Transportieren von konischen und runden Greifgütern, da dabei **Abgleitgefahr** besteht. (Abbildung rechts) →
- Steinlagen, die „Füße“, „Bäuche“ oder „blinde Abstandshalter“ haben.



- Das Gerät darf nur für den in der Bedienungsanleitung beschriebenen bestimmungsgemäßen Einsatz, unter Einhaltung der gültigen Sicherheitsvorschriften und unter Einhaltung der dementsprechenden gesetzlichen Bestimmungen und den der Konformitätserklärung verwendet werden.
- Jeder anderweitige Einsatz gilt als nicht bestimmungsgemäß und ist **verboten!**
- Die am Einsatzort gültigen gesetzlichen Sicherheits- und Unfallvorschriften müssen zusätzlich eingehalten werden.

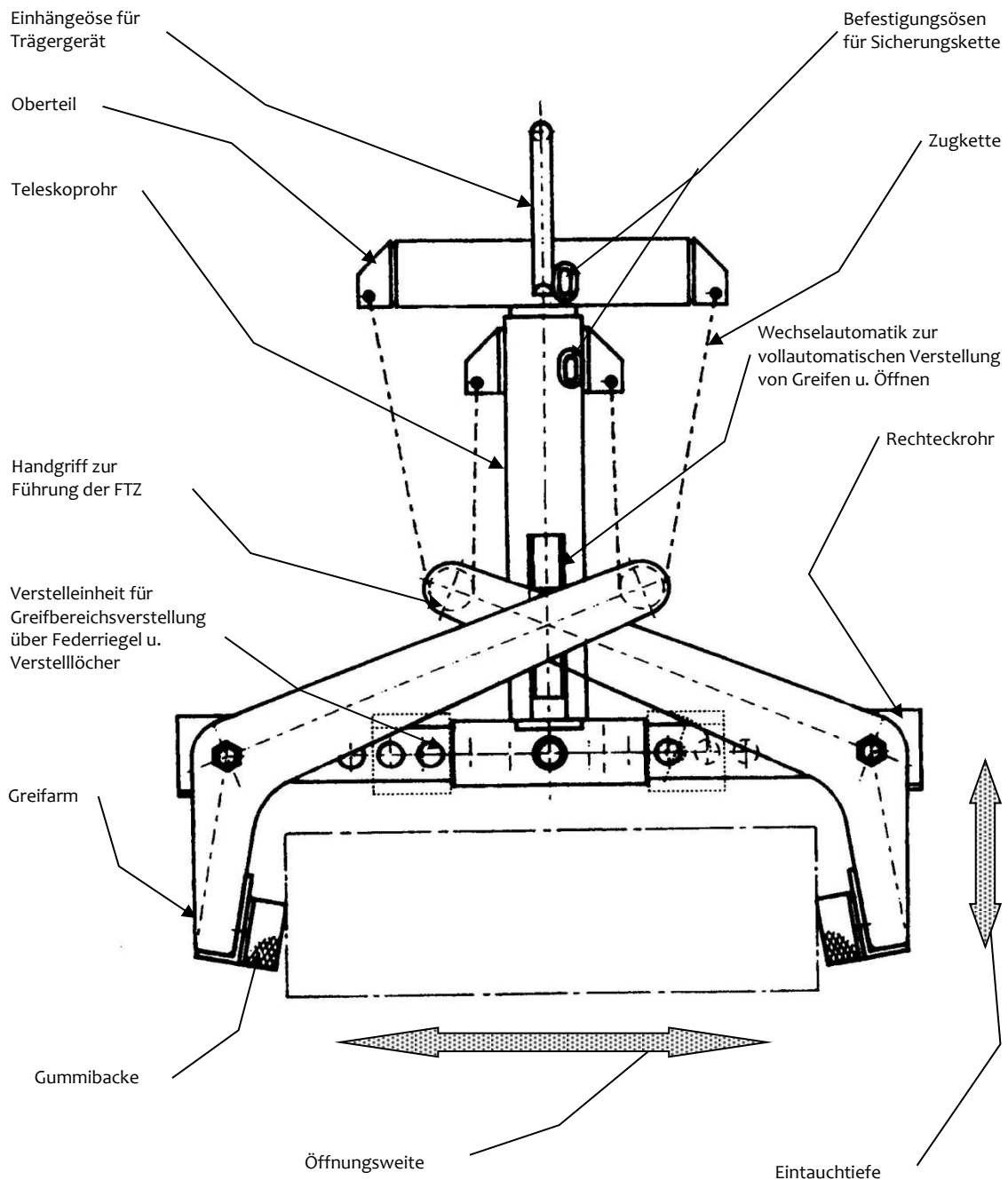


Der Anwender **muss** sich vor jedem Einsatz vergewissern, dass:

- das Gerät für den vorgesehenen Einsatz geeignet ist
- sich im ordnungsgemäßen Zustand befindet
- die zu hebenden Lasten für das Heben geeignet sind

**In Zweifelsfällen setzen Sie sich vor der Inbetriebnahme mit dem Hersteller in Verbindung.**

## 2.2 Übersicht und Aufbau



## 2.3 Technische Daten

| Typ:   | Greifbereich W | Eintauchtiefe E | Backenlänge L | Tragfähigkeit[WLL] | Eigengewicht |
|--------|----------------|-----------------|---------------|--------------------|--------------|
| FTZ BB | 50 – 480 mm    | 290 mm          | 420 mm        | 900 kg             | 60 kg        |

### 3 Sicherheit

#### 3.1 Sicherheitshinweise



**Lebensgefahr!**

Bezeichnet eine Gefahr. Wenn sie nicht gemieden wird, sind Tod und schwerste Verletzungen die Folge.



**Gefährliche Situation!**

Bezeichnet eine gefährliche Situation. Wenn sie nicht gemieden wird, können Verletzungen oder Sachschäden die Folge sein.



**Verbot!**

Bezeichnet ein Verbot. Wenn es nicht eingehalten wird, sind Tod und schwerste Verletzungen, oder Sachschäden die Folge.



Wichtige Informationen oder nützliche Tipps zum Gebrauch.

#### 3.2 Begriffsdefinitionen

|                        |   |
|------------------------|---|
| Greifbereich:          | <ul style="list-style-type: none"> <li>gibt die minimalen und maximalen Produktabmaße des Greifgutes an, welche mit diesem Gerät greifbar sind.</li> </ul>            |
| Greifgut (Greifgüter): | <ul style="list-style-type: none"> <li>ist das Produkt, welches gegriffen bzw. transportiert wird.</li> </ul>   |
| Öffnungsweite:         | <ul style="list-style-type: none"> <li>setzt sich aus dem Greifbereich und dem Einfahrmaß zusammen.<br/><i>Greifbereich + Einfahrmaß = Öffnungsbereich</i></li> </ul> |
| Eintauchtiefe:         | <ul style="list-style-type: none"> <li>entspricht der maximalen Greifhöhe von Greifgütern, bedingt durch die Höhe der Greifarme des Gerätes.</li> </ul>               |
| Gerät:                 | <ul style="list-style-type: none"> <li>ist die Bezeichnung für das Greifgerät.</li> </ul>   |
| Produktmaß:            | <ul style="list-style-type: none"> <li>sind die Abmessungen des Greifgutes (z.B. Länge, Breite, Höhe eines Produktes).</li> </ul>                                     |
| Eigengewicht:          | <ul style="list-style-type: none"> <li>ist das Leergewicht (ohne Greifgut) des Gerätes.</li> </ul>  |
| Tragfähigkeit (WLL *): | <ul style="list-style-type: none"> <li>gibt die höchstzulässige Belastung des Gerätes (zum Anheben von Greifgütern) an.</li> </ul>                                    |

\* = WLL → (englisch:) Working Load Limit

#### 3.3 Definition Fachpersonal / Sachkundiger




Installations-, Wartungs-, und Reparaturarbeiten an diesem Gerät dürfen nur vom Fachpersonal oder Sachkundigen durchgeführt werden!

Fachpersonal oder Sachkundige müssen für die folgenden Bereiche, soweit es für dieses Gerät zutrifft, die notwendigen beruflichen Kenntnisse besitzen:


- für Mechanik
- für Hydraulik
- für Pneumatik
- für Elektrik

### 3.4 Sicherheitskennzeichnung



#### VERBOTSZEICHEN

| Symbol  | Bedeutung  | Bestell-Nr.:                        | Größe:                  |
|---|--|-------------------------------------|-------------------------|
|  | Es dürfen keine konischen Greifgüter gegriffen werden.               | 2904.0213<br>2904.0212<br>2904.0211 | 30 mm<br>50 mm<br>80 mm |
|  | Niemals unter schwebende Last treten. <b>Lebensgefahr!</b>           | 2904.0210<br>2904.0209<br>2904.0204 | 30 mm<br>50 mm<br>80 mm |
|  | Greifgüter niemals außermittig aufnehmen (stets im Lastschwerpunkt). | 2904.0216<br>2904.0215<br>2904.0214 | 30 mm<br>50 mm<br>80 mm |

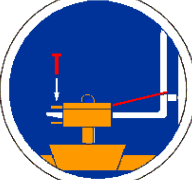
#### WARNZEICHEN

| Symbol  | Bedeutung                | Bestell-Nr.:                        | Größe:                  |
|---|--------------------------|-------------------------------------|-------------------------|
|  | Quetschgefahr der Hände. | 2904.0221<br>2904.0220<br>2904.0107 | 30 mm<br>50 mm<br>80 mm |

#### GEBOTSZEICHEN

| Symbol  | Bedeutung   | Bestell-Nr.:                        | Größe:                  |
|---|---|-------------------------------------|-------------------------|
|  | Das manuelle Führen des Gerätes ist nur an den roten Handgriffen erlaubt.   | 2904.0227<br>2904.0226<br>2904.0225 | 30 mm<br>50 mm<br>80 mm |
|  | Jeder Bediener muss die Bedienungsanleitung für das Gerät mit den Sicherheitsvorschriften gelesen und verstanden haben. | 2904.0665<br>2904.0666              | 30mm<br>50 mm           |

#### OPTIONAL

|   |   |                        |                |
|---|---|------------------------|----------------|
|  | Einstecktasche und Gabelstaplerzinken mittels Arretierungsschraube und Sicherungskette oder Seil sichern. | 2904.0223<br>2904.0222 | 50 mm<br>80 mm |
|---|---|------------------------|----------------|

### 3.5 Persönliche Sicherheitsmaßnahmen



- Jeder Bediener muss die Bedienungsanleitung für das Gerät mit den Sicherheitsvorschriften gelesen und verstanden haben.
- Das Gerät und alle übergeordneten Geräte in/an die das Gerät eingebaut ist, dürfen nur von dafür beauftragten und qualifizierten Personen betrieben werden.



- Es dürfen nur Geräte mit Handgriffen manuell geführt werden.

### 3.6 Schutzausrüstung

Die Schutzausrüstung besteht gemäß den sicherheitstechnischen Anforderungen aus:

- Schutzkleidung
- Schutzhandschuhe
- Sicherheitsschuhe

### 3.7 Unfallschutz



- Arbeitsbereich für unbefugte Personen, insbesondere Kinder, weiträumig absichern.
- Vorsicht bei Gewitter!



- Arbeitsbereich ausreichend beleuchten.
- Vorsicht bei nassen, angefrorenen oder verschmutzten Baustoffen.



- Das Arbeiten mit dem Gerät bei Witterungsverhältnissen unter 3 °C (37,5 °F) ist verboten! Es besteht die Gefahr des Abrutschens der Greifgüter bedingt durch Nässe oder Vereisung.

### 3.8 Funktions- und Sichtprüfung

#### 3.8.1 Allgemeines



- Das Gerät muss vor jedem Einsatz auf Funktion und Zustand geprüft werden.
- Wartung, Schmierung und Störungsbeseitigung dürfen nur bei stillgelegtem Gerät erfolgen!



- Bei Mängeln, die die Sicherheit betreffen, darf das Gerät erst nach einer kompletten Mängelbeseitigung wieder eingesetzt werden.
- Bei jeglichen Rissen, Spalten oder beschädigten Teilen an irgendwelchen Teilen des Gerätes, muss **sofort** jegliche Nutzung des Gerätes gestoppt werden.



- Die Betriebsanleitung für das Gerät muss am Einsatzort jederzeit einsehbar sein.
- Das am Gerät angebrachte Typenschild darf nicht entfernt werden.
- Unlesbare Hinweisschilder (wie Verbots- und Warnzeichen) sind auszutauschen.

### 3.9 Sicherheit im Betrieb

#### 3.9.1 Allgemeines



- Die Arbeit mit dem Gerät darf nur in bodennahem Bereich erfolgen. Das Schwenken des Gerätes über Personen hinweg ist untersagt.
- Der Aufenthalt unter schwebender Last ist verboten. **Lebensgefahr!**



- Das manuelle Führen ist nur bei Geräten mit Handgriffen erlaubt.



- Während des Betriebes ist der Aufenthalt von Personen im Arbeitsbereich verboten! Es sei denn es ist unerlässlich. Bedingt durch die Art der Geräteanwendung, z.B. durch manuelles Führen des Gerätes (an Handgriffen).
- Ruckartiges Anheben oder Absenken des Gerätes mit und ohne Last, z.B. auch verursacht durch schnelles Fahren mit dem Trägergerät/ Hebezeug über unebenes Gelände ist verboten! Abrutschgefahr des Greifgutes. Unkontrollierte Bewegungen des Gerätes.



- Die Güter niemals außermittig aufnehmen (stets im Lastschwerpunkt), ansonsten Kippgefahr.
- Das Gerät darf nicht geöffnet werden, wenn der Öffnungsweg durch einen Widerstand blockiert ist.
- Die Tragfähigkeit und Nennweiten des Gerätes dürfen nicht überschritten werden.
- Der Bediener darf den Steuerplatz nicht verlassen, solange das Gerät mit Ladung belastet ist und muss die Ladung immer im Blick haben.



- Festsitzende Lasten nicht mit dem Gerät losreißen.
- Lasten niemals schräg ziehen oder schleifen. Ansonsten könnten dadurch Teile des Gerätes beschädigt werden (siehe Abb. A →).

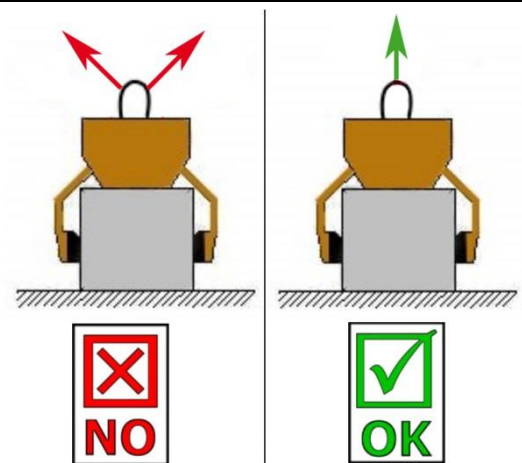


Abb. A

#### 3.9.2 Trägergeräte / Hebezeuge



- Das eingesetzte Trägergerät / Hebezeug (z.B. Bagger) muss sich in betriebs sicherem Zustand befinden.
- Nur beauftragte und qualifizierte Personen dürfen das Trägergerät / Hebezeug bedienen.
- Der Bediener des Trägergerätes / Hebezeuges muss die gesetzlich vorgeschriebenen Qualifikationen erfüllen.



**Die maximal erlaubte Traglast des Trägergerätes / Hebezeuges darf unter keinen Umständen überschritten werden!**

## 4 Installation

### 4.1 Mechanischer Anbau

Nur Original-Probst-Zubehör verwenden, im Zweifelsfall Rücksprache mit dem Hersteller halten.



Die **Tragfähigkeit** des Trägergerätes/Hebezeuges darf durch die Last des Gerätes, der Anbaugeräte (Drehmotor, Einstecktaschen etc.) und die zusätzliche Last der Greifgüter **nicht überschritten** werden!

Mechanische Greifgeräte müssen **immer kardanisch** aufgehängt werden, so dass sie in jeder Position frei auspendeln können.



Auf **keinen** Fall dürfen mechanische Greifgeräte auf **starre** Weise mit dem Hebezeug/Trägergerät verbunden werden!

**Es kann in kurzer Zeit zum Bruch der Aufhängung führen. Tod, schwerste Verletzungen und Sachschaden können die Folge sein!**

#### 4.1.1 Einhängeöse / Einhängebolzen

Das Gerät ist mit einer Einhängeöse / Einhängebolzen ausgerüstet und kann somit an verschiedenste Trägergeräte/Hebezeuge angebracht werden.



Es ist darauf zu achten, dass die Einhängeöse / Einhängebolzen sicher mit dem Anschlagmittel (Kranhaken, Schlupf etc.) verbunden ist und nicht abrutschen kann.

#### 4.1.2 Lasthaken und Ketten



Das Gerät wird mit einem Lasthaken am Trägergerät/Hebezeug angebracht.

**Es ist darauf zu achten, dass die einzelnen Kettenstränge nicht verdreht oder verknotet sind.**

Bei der mechanischen Installation des Gerätes ist darauf zu achten, dass alle örtlich geltenden Sicherheitsvorschriften eingehalten werden.



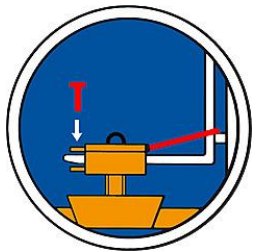
#### 4.1.3 Einstecktaschen (optional)

Um eine Verbindung zwischen dem Gabelstapler und der Einstecktasche herzustellen, fährt man mit den Gabelstapler-Zinken in die Einstecktaschen hinein.

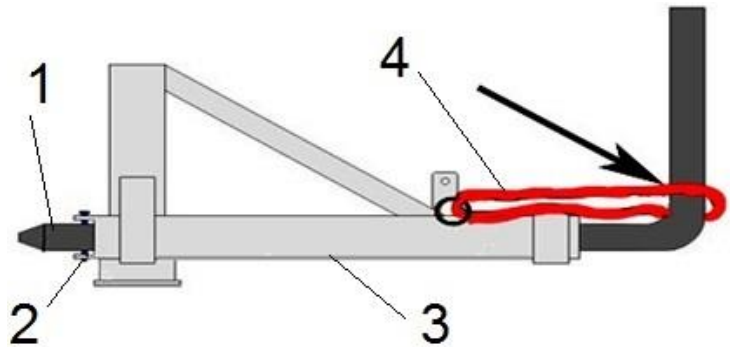
Danach arretiert man diese entweder mittels der Arretierungsschrauben, welche durch eine vorzusehende Bohrung in den Zinken gesteckt wird, oder mittels einer Kette oder eines Seils, das durch die Öse an den Einstecktaschen und um den Gabelträger gelegt werden muss.



Diese Verbindung muss hergestellt werden, da sonst die Einstecktasche beim Staplerbetrieb von den Gabelstapler-Zinken rutschen kann. **UNFALLGEFAHR!**



- 1 Stapler-Zinke
- 2 Arretierungsschraube
- 3 Einstecktasche
- 4 Seil oder Kette



#### 4.1.4 Drehköpfe (optional)



Beim Einsatz von Drehköpfen **muss** zwingend eine **Freilaufdrossel** verbaut sein.

Damit ein stoßartiges Beschleunigen und Stoppen der Drehbewegungen ausgeschlossen wird, da diese sonst das Gerät innerhalb kurzer Zeit **beschädigen** können.



## 5 Einstellungen

### 5.1 Einstellung des Greifbereichs

Bevor ein Greifgut angehoben und versetzt werden kann, muss der entsprechende Greifbereich eingestellt werden.



- Die Einstellung des Greifbereichs darf **niemals** auf beiden Seiten gleichzeitig erfolgen. **Immer Greifbereich zuerst auf der einen u. dann auf der anderen Seite einstellen.**
- Federriegel nach oben ziehen, um 180° verdrehen und in Kerbe arretieren.
- Rechteckrohr verschieben, bis der Greifbereich ca. 5 cm größer ist als das Greifgut selbst.
- Federriegel wieder nach oben ziehen und um 180° verdrehen.
- Rechteckrohr solange hin und herschieben, bis der Federriegel in das entsprechende Loch einrastet.



- **Greifbereichsverstellung muss generell symmetrisch erfolgen.** Das heißt es muss bei beiden Rechteckrohren jeweils das gleiche Verstellloch verwendet werden.

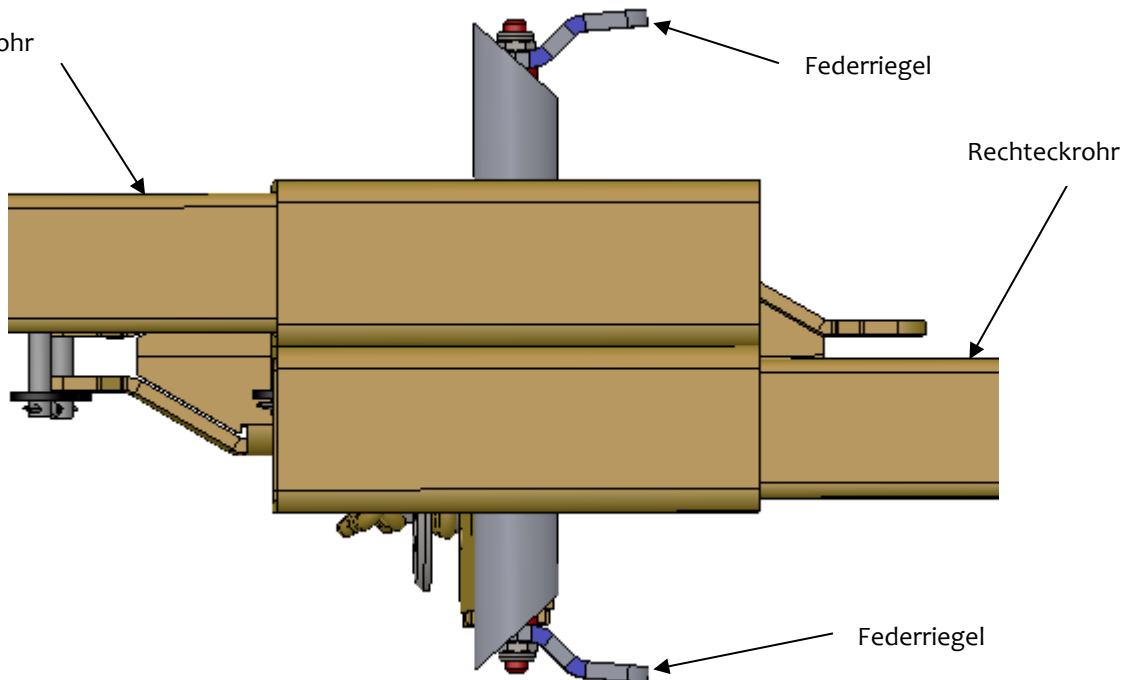


Vorsicht bei der Einstellung des Greifbereiches.

Verletzungsgefahr der Hände! → Schutzhandschuhe verwenden.



Rechteckrohr



Federriegel

Rechteckrohr

Federriegel

Draufsicht von unten

## 6 Bedienung

### 6.1 Bedienung für Geräte mit Wechselautomatik

- Das Gerät wird mit dem Hebezeug/Trägergerät (z.B. Bagger) verbunden.
- Anhand der zu transportierenden Greifgüter wird an dem Gerät der Greifbereich eingestellt.
- Mit dem Hebezeug/Trägergerät wird das Gerät über dem Greifgut positioniert und abgesenkt.
- Sobald das Gerät komplett abgesetzt ist, entriegelt die Wechselautomatik und schließt beim anschließenden Anheben.
- Das Greifgut kann nun zum Bestimmungsort transportiert und abgesetzt werden.
- Sobald das Greifgut abgesetzt ist, verriegelt die Wechselautomatik und das Gerät kann angehoben werden.
- Dieses Gerät ist somit ein EIN-MANN-GERÄT.



**Ohne Hebezeug/Trägergerät darf das Gerät nur auf ebenem Grund abgestellt werden. Die Greifarme müssen ausreichend geöffneten sein, um ein sicheres Stehen des Gerätes zu gewährleisten. Ansonsten besteht Kippgefahr!**

## 6.2 Darstellung der Wechselautomatik

Das Gerät ist mit einer Wechselautomatik ausgerüstet, d.h. das ÖFFNEN und SCHLIESSEN der Greifarme erfolgt durch das Absetzen und Anheben des Gerätes.

### Bildliche Darstellungen der Schaltpositionen der Wechselautomatik:

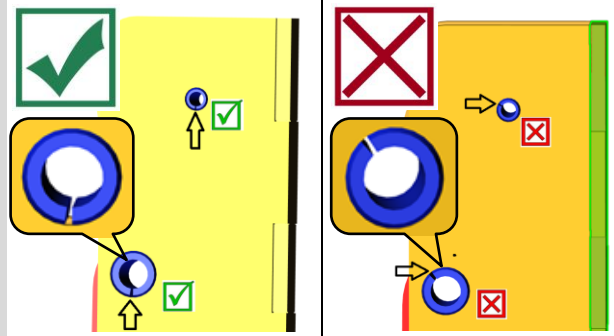
|  |   |  |
|--|---|--|
| <p><b>1</b></p> <ul style="list-style-type: none"> <li>• Gerät ist durch Trägergerät angehoben.</li> <li>• Greifarme sind geöffnet.</li> </ul>   | <p><b>2</b></p> <ul style="list-style-type: none"> <li>• Gerät wird auf Greifgut abgesetzt.</li> <li>• Greifarme sind geöffnet.</li> </ul>          | <p><b>3 A</b></p> <ul style="list-style-type: none"> <li>• Gerät wird durch Trägergerät angehoben.</li> <li>• Greifgut ist gespannt u. kann nun zum Bestimmungsort transportiert werden.</li> </ul>    |
| <p><b>3 B</b></p> <ul style="list-style-type: none"> <li>• Bei Fehlschaltung muss der Umschalter manuell (z.B. mit Schraubendreher) wieder zurück gedrückt werden.<sup>1)</sup></li> </ul> | <p><b>4</b></p> <ul style="list-style-type: none"> <li>• Gerät ist mit Greifgut auf Boden abgesetzt.</li> <li>• Greifarme sind geöffnet.</li> </ul> | <p><b>5 / 1</b></p> <ul style="list-style-type: none"> <li>• Gerät ist durch Trägergerät angehoben.</li> <li>• Greifarme sind geöffnet.</li> <li>• (Abstellposition des Gerätes auf Boden).</li> </ul> |



<sup>1)</sup> Da es sonst zu Fehlschaltungen und dann beim Absetzen der Last zur Verformung oder Zerstörung der Wechselautomatik kommen kann.  
*Ruckartiges Anheben oder Absenken des Gerätes, sowie auch schnelles Fahren mit dem Trägergerät/ Hebezeug über unebenes Gelände ist verboten!*



Beim Auswechseln einer defekten Wechselautomatik ist unbedingt darauf zu achten, dass die Schlitzlöcher der beiden Spannstifte **immer** nach unten zeigen.  
Die Position der Schlitzlöcher darf sich **keinesfalls** oben oder in der Mitte befinden, da sonst die Gefahr besteht, dass die Wechselautomatik eventuell beim Umschalten klemmt!



## 7 Wartung und Pflege

### 7.1 Wartung



Um eine einwandfreie Funktion, Betriebssicherheit und Lebensdauer des Gerätes zu gewährleisten, sind die in der unteren Tabelle aufgeführten Wartungsarbeiten nach Ablauf der angegebenen Fristen durchzuführen.

Es dürfen **nur Original-Ersatzteile** verwendet werden, ansonsten erlischt die Gewährleistung.

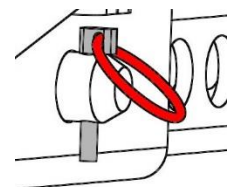
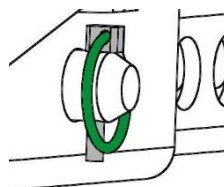


Alle Arbeiten dürfen nur bei stillgelegtem Gerät erfolgen!  
Bei allen Arbeiten muss sichergestellt sein, dass sich das Gerät nicht unabsichtlich schließen kann.  
**Verletzungsgefahr!**

#### 7.1.1 Mechanik

| WARTUNGSFRIST   | Auszuführende Arbeiten  |
|---|---|
| Erstinspektion nach 25 Betriebsstunden  | <ul style="list-style-type: none"> <li>Sämtliche Befestigungsschrauben kontrollieren bzw. nachziehen (darf nur von einem Sachkundigen durchgeführt werden).</li> </ul>  |
| Alle 50 Betriebsstunden   | <ul style="list-style-type: none"> <li>Sämtliche Befestigungsschrauben nachziehen (achten Sie darauf, dass die Schrauben gemäß den gültigen Anzugsdrehmomenten der zugehörigen Festigkeitsklassen nachgezogen werden).</li> <li>Sämtliche vorhandene Sicherungselemente (wie Klappsplinte) auf einwandfreie Funktion prüfen und defekte Sicherungselemente ersetzen. → 1)</li> <li>Alle Gelenke, Führungen, Bolzen und Zahnräder auf einwandfreie Funktion prüfen, bei Bedarf nachstellen oder ersetzen.</li> <li>Greifbacken (sofern vorhanden) auf Verschleiß prüfen und reinigen, bei Bedarf ersetzen.</li> <li>Ober- und Unterseite der Gleitlagerung (sofern vorhanden) bei geöffnetem Gerät mit einem Spachtel einfetten.</li> <li>Alle Schmiernippel (sofern vorhanden) mit Fettpresse schmieren.</li> </ul> |
| Mindestens 1x pro Jahr<br>(bei harten Einsatzbedingungen Prüfintervall verkürzen) | <ul style="list-style-type: none"> <li>Kontrolle aller Aufhängungsteile, sowie Bolzen und Laschen. Prüfung auf Risse, Verschleiß, Korrosion und Funktionssicherheit durch einen Sachkundigen.</li> </ul>  |

1)



**WECHSELAUTOMATIK**


Die Wechsellautomatik darf **niemals** mit Fett oder Öl geschmiert werden!

Bei sichtbarer Verschmutzung mit Hochdruckreiniger reinigen!

**7.2 Störungsbeseitigung**

| STÖRUNG  | URSACHE   | BEHEBUNG   |
|--|---|--|
| <b>Die Klemmkraft ist nicht ausreichend, die Last rutscht ab</b> |   |  |
| (optional)   | Die Greifbacken sind abgenutzt  | Greifbacken erneuern   |
| (optional)   | Traglast ist größer als zulässig  | Traglast reduzieren  |
| Greifbereichs-Einstellung (optional)                             | Es ist der falsche Greifbereich eingestellt   | Greifbereich entsprechend der zu transportierenden Güter einstellen  |
| (Material-Eigenschaften)   | Die Materialoberfläche ist verschmutzt oder der Baustoff ist nicht für dieses Gerät geeignet / zulässig | Materialoberfläche prüfen oder Rücksprache mit Hersteller, ob Baustoff für dieses Gerät zulässig ist   |
| <b>Das Gerät hängt schief</b>                                    |   |  |
|  | Die Zange ist einseitig belastet  | Last symmetrisch verteilen   |
| Greifbereichs -Einstellung (optional)                            | Der Greifbereich ist nicht symmetrisch eingestellt  | Einstellung des Greifbereichs prüfen und korrigieren   |
| <b>Wechsellautomatik funktioniert nicht</b>                      |   |  |
| Mechanik   | Wechsellautomatik funktioniert nicht  | Wechsellautomatik mit Dampfstrahler reinigen<br>Fehlschaltung korrigieren (→ siehe Kapitel „Darstellung der Wechsellautomatik“)<br>Einsatz der Wechsellautomatik austauschen |

### 7.3 Reparaturen



- Reparaturen am Gerät dürfen nur von Personen durchgeführt werden, die die dafür notwendigen Kenntnisse und Fähigkeiten besitzen.
- Vor der Wiederinbetriebnahme muss eine außerordentliche Prüfung durch einen Sachverständigen durchgeführt werden.

### 7.4 Prüfungspflicht

- Der Unternehmer hat dafür zu sorgen, dass das Gerät mindestens jährlich durch einen Sachkundigen geprüft und festgestellte Mängel sofort beseitigt werden (→ siehe BGR 500).
- Die dementsprechenden gesetzlichen Bestimmungen u. die der Konformitätserklärung sind zu beachten!
- Diese Prüfplaketten können bei uns bezogen werden. (Bestell-Nr.: 2904.0056+Tüv-Aufkleber mit Jahreszahl)
- Wir empfehlen, nach durchgeführter Prüfung und Mängelbeseitigung des Gerätes die Prüfplakette „SICHERHEITSPRÜFUNG“ gut sichtbar anzubringen.



**Die Sachkundigenprüfung ist unbedingt zu dokumentieren!**

| Gerät | Jahr | Datum | Sachkundiger | Firma |
|-------|------|-------|--------------|-------|
|       |      |       |              |       |
|       |      |       |              |       |
|       |      |       |              |       |
|       |      |       |              |       |
|       |      |       |              |       |
|       |      |       |              |       |
|       |      |       |              |       |
|       |      |       |              |       |
|       |      |       |              |       |
|       |      |       |              |       |

## 7.5 Hinweis zum Typenschild



Gerätetyp, Gerätenummer und Baujahr sind wichtige Angaben zur Identifikation des Gerätes. Sie sind bei Ersatzteilbestellungen, Gewährleistungsansprüchen und sonstigen Anfragen zum Gerät stets mit anzugeben.

Die maximale Tragkraft gibt an, für welche maximale Belastung das Gerät ausgelegt ist. Die maximale Tragkraft darf **nicht** überschritten werden.

Das im Typenschild bezeichnete Eigengewicht ist bei der Verwendung am Hebezeug/Trägergerät (z.B. Kran, Kettenzug, Gabelstapler, Bagger...) mit zu berücksichtigen.



Beispiel:

## 7.6 Hinweis zur Vermietung/Verleihung von PROBST-Geräten



Bei jeder Verleihung/Vermietung von PROBST-Geräten muss unbedingt die dazu gehörige Original Betriebsanleitung mitgeliefert werden (bei Abweichung der Sprache des jeweiligen Benutzerlandes, ist zusätzlich die jeweilige Übersetzung der Original Betriebsanleitung mit zuliefern):







# Operating Instructions

Translation of original operating instructions

**Grab for Prefabricated Concrete Products FTZ**

**FTZ-BB**

**Contents**

|          |  |           |
|----------|--|-----------|
| <b>1</b> | <b>EC-Declaration of Conformity .....</b>            | <b>3</b>  |
| <b>2</b> | <b>General.....</b>                                  | <b>4</b>  |
| 2.1      | Authorized inset .....                               | 4         |
| 2.2      | Survey and construction .....                        | 6         |
| 2.3      | Technical data .....                                 | 6         |
| <b>3</b> | <b>Safety .....</b>                                  | <b>7</b>  |
| 3.1      | Safety symbols.....                                  | 7         |
| 3.2      | Explanation of basic concepts .....                  | 7         |
| 3.3      | Definition skilled worker / specialist .....         | 7         |
| 3.4      | Safety Marking.....                                  | 8         |
| 3.5      | Personal safety requirements .....                   | 9         |
| 3.6      | Protective equipment.....                            | 9         |
| 3.7      | Accident prevention .....                            | 9         |
| 3.8      | Function Control .....                               | 9         |
| 3.8.1    | General .....  | 9         |
| 3.9      | Safety procedures .....                              | 10        |
| 3.9.1    | General .....  | 10        |
| 3.9.2    | Carrier / Lifting device .....                       | 10        |
| <b>4</b> | <b>Installation.....</b>                             | <b>11</b> |
| 4.1      | Mechanical connection .....                          | 11        |
| 4.1.1    | Lifting eye / Suspension bolt .....                  | 11        |
| 4.1.2    | Load hook and chains .....                           | 11        |
| 4.1.3    | Rotators (optional).....                             | 11        |
| 4.1.4    | Fork sleeves (optional).....                         | 12        |
| <b>5</b> | <b>Adjustments .....</b>                             | <b>13</b> |
| 5.1      | Adjustment of the gripping range .....               | 13        |
| <b>6</b> | <b>Operation .....</b>                               | <b>14</b> |
| 6.1      | Operating for devices with automatic release.....    | 14        |
| 6.2      | Picture of the automatic release .....               | 15        |
| <b>7</b> | <b>Maintenance and care .....</b>                    | <b>16</b> |
| 7.1      | Maintenance .....                                    | 16        |
| 7.1.1    | Mechanical .....                                     | 16        |
| 7.2      | Trouble shooting .....                               | 17        |
| 7.3      | Repairs .....  | 17        |
| 7.4      | Safety procedures .....                              | 18        |
| 7.5      | Hints to the type plate.....                         | 19        |
| 7.6      | Hints to the renting/leasing of PROBST devices ..... | 19        |

**EC-Declaration of Conformity / UKCA-Declaration of Conformity**

Manufacturer: Probst GmbH  
Gottlieb-Daimler-Straße 6  
71729 Erdmannhausen, Germany  
info@probst-handling.de  
www.probst-handling.com



Importer: Probst Ltd  
Unit 2 Fletcher House  
Stafford Park 17  
Telford Shropshire TF3 3DG, United Kingdom  
www.probst-handling.co.uk  
sales@probst-handling.co.uk



The machine described above complies with the relevant requirements of the following EU directives:  
*The object of the declaration described above is in conformity with the relevant UK-Regulations and UK-Guidelines:*

**EC-machinery directive 2006/42/EC** (Reference: OJ L 157, 09.06.2006)

UK-Regulation: Supply of Machinery (Safety) Regulations 2008 (SI 2008 No. 1597)

The following standards and technical specifications were used:

**DIN EN ISO 12100**

Safety of machinery - General principles for design - Risk assessment and risk reduction

UK-Regulation: BS EN ISO 12100-1:2003+A1:2009

**DIN EN ISO 13857**

Safety of machinery - safety distances to prevent hazard zones being reached by upper and lower limbs.

UK-Regulation: BS EN ISO 13857:2019


**Authorized person for EC-documentation:**

Name: Jean Holderied  
Address: Probst GmbH; Gottlieb-Daimler-Straße 6; 71729 Erdmannhausen, Germany

**Authorized person for UK-documentation:**

Name: Nigel Hughes  
Address: Probst Ltd ; Unit 2 Fletcher House; Stafford Park 17; Telford Shropshire TF3 3DG, United Kingdom

Signature, information to the subscriber:

Erdmannhausen, 02.08.2021.....  
(Eric Wilhelm, Managing director)

## 2 General

### 2.1 Authorized inset

The FTZ-BB is universal usable for gripping and moving customary prefabricated concrete products, with clean gripping surface; like steps, kerbs (also natural kerbs), as well as kerb stones with high concave section for bus stops („Kassel Kerb“) and so on.

Connected with lifting equipment e.g. a excavator or a crane.

This device is series-produced equipped with the following elements:

- universal adjustable gripping range
- eyelet for lifting tackle (crane-hook, belt etc.) at support frame/lifting device
- automatic release to switching full automatically from “full onto empty” (grip and to loosen of the gripping goods).
- exchangeable grip-elements (rubber metal-rail).



**ATTENTION:** The use of this device is only permitted in proximity to the ground (→ chapter “Safety at work”)



**Only** stone elements with parallel and plane surface are allowed to be picked-up and handled. Because the gripping good could **fall down**.



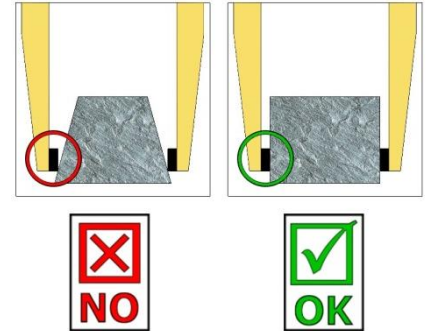
### NOT ALLOWED ACTIVITIES:

**Unauthorized alterations** of the device and the use of any self-made additional equipment could cause danger and are therefore **forbidden!**

**Never exceed** the **carrying capacity/working load limit (WLL)** and the **nominal width/gripping range** of the device.

### All unauthorized transports with the device are **strictly prohibited**:

- The transport of people and animals.
- The gripping and transporting of other loads and materials than described in this operating instructions.
- Never suspend any goods with ropes, chains or similar at the device.
- Gripping of gripping goods with **packaging foil**, because they could **fall down**.
- The gripping of gripping goods with treated surfaces (such as painting/varnish, coating or the like), because they could **fall down**. Treated surfaces lead to a reduction in the coefficient of friction between the grippers and the gripping good.
- The gripping and transporting of **non-rectangular** and **round** gripping goods, because they could **fall down** (see figure to the right). →
- Transportation of material with “feet”, “bellies” and “blind spacers”.



- The device is only designed for the use specified in this documentation.
- Every other use is not authorized and is forbidden!
- All relevant safety regulations, corresponding legal regulations, especially regulations of the declaration of conformity, and additional local health and safety regulations have to be observed.

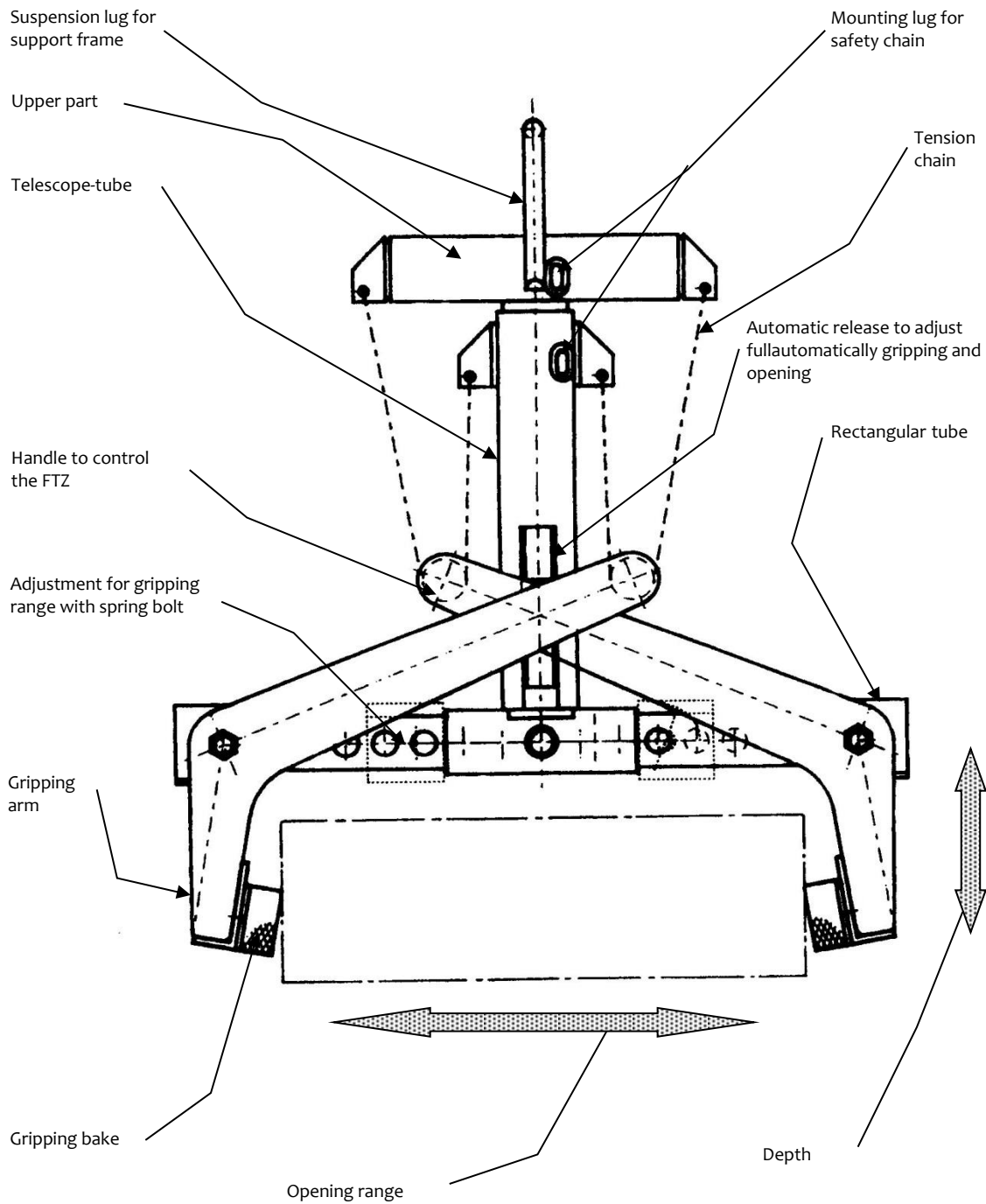


Prior to every operation the user **must** ensure that:

- The equipment is suited to the intended operation, the functioning and the working condition of the equipment is examined, and the load is suitable to be handled.

*Any doubts about instructions should be raised with the manufacturer prior to use.*

### 2.2 Survey and construction



### 2.3 Technical data

| Type:  | Gripping range W          | Inside Height E      | Gripper Length L     | Carrying Capacity / Working load limit (WLL) | Dead Weight         |
|--------|---------------------------|----------------------|----------------------|--|---------------------|
| FTZ BB | 50 – 480 mm<br>(~2 – 19") | 290 mm<br>(~11 1/2") | 420 mm<br>(~16 1/2") | 900 kg<br>(~2,000 lbs)                       | 60 kg<br>(~132 lbs) |

### 3 Safety

#### 3.1 Safety symbols



##### **Danger to life!**

Identifies imminent hazard. If you do not avoid the hazard, death or severe injury will result.



##### **Hazardous situation!**

Identifies a potentially hazardous situation. If you do not avoid the situation, injury or damage to property can result.



##### **Prohibition!**

Identifies imminent a prohibition. If you do not avoid the prohibition, death and severe injury, or damage to property will result.



Important information or useful hints for the usage.

#### 3.2 Explanation of basic concepts

|  |   |
|--|---|
| Gripping range:                              | <ul style="list-style-type: none"> <li>specify the minimum and maximum product measurements of the gripping good, which can be gripped with this device.</li> </ul>   |
| Gripping good(s):                            | <ul style="list-style-type: none"> <li>is the product, which will be gripped or transported.</li> </ul>   |
| Opening width:                               | <ul style="list-style-type: none"> <li>consists of the gripping range and the measure to drive over the gripping good.<br/><i>gripping range + measure to drive over the gripping good = opening width</i></li> </ul> |
| Immersion depth:                             | <ul style="list-style-type: none"> <li>is the maximum gripping height of gripping goods, conditional of the height of the gripping arms of the device.</li> </ul>   |
| Device:                                      | <ul style="list-style-type: none"> <li>is the description for the gripping device.</li> </ul>   |
| Product dimensions:                          | <ul style="list-style-type: none"> <li>Are the dimensions of the gripping good (e.g. length, breadth, height of the product).</li> </ul>  |
| Dead weight:                                 | <ul style="list-style-type: none"> <li>is the own weight (without gripping good) of the device.</li> </ul>  |
| Carrying capacity/working load limit (WLL*): | <ul style="list-style-type: none"> <li>specify the maximum possible load of the device (for lifting of gripping goods).</li> </ul>  |

\*= WLL → (english:) Working Load Limit

#### 3.3 Definition skilled worker / specialist




Only skilled workers or specialists are allowed to carry out the installation-, maintenance-, and repair work on this device!

Skilled workers or specialists must have for the following points (if it applies for this device), the necessary professional knowledge.


- for mechanic
- for hydraulics
- for pneumatics
- for electrics

### 3.4 Safety Marking



#### PROHIBITION SIGN

| Symbol   | Meaning  | Order-No.: | Size: |
|--|--|------------|-------|
|   | The transportation of non rectangular goods is not allowed!          | 2904.0213  | 30 mm |
|  |  | 2904.0212  | 50 mm |
|  |  | 2904.0211  | 80 mm |
|   | It is not allowed to be under hanging loads. <b>Danger to life!</b>  | 2904.0210  | 30 mm |
|  |  | 2904.0209  | 50 mm |
|  |  | 2904.0204  | 80 mm |
|  | Do not lift any components off-centre (always in centre of gravity). | 2904.0216  | 30 mm |
|  |  | 2904.0215  | 50 mm |
|  |  | 2904.0214  | 80 mm |

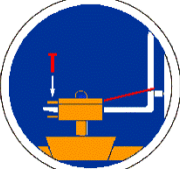
#### WARNING SIGN

| Symbol  | Meaning                        | Order-No.: | Size: |
|---|--------------------------------|------------|-------|
|  | Danger of squeezing the hands. | 2904.0221  | 30 mm |
|   |                                | 2904.0220  | 50 mm |
|   |                                | 2904.0107  | 80 mm |

#### REGULATORY SIGN

| Symbol  | Meaning   | Order-No.: | Size: |
|---|---|------------|-------|
|  | The manual guiding of the device is only allowed at the red handles.                                  | 2904.0227  | 30 mm |
|   |   | 2904.0226  | 50 mm |
|   |   | 2904.0225  | 80 mm |
|  | Each operator must have read and understood the operating instructions (and all safety instructions). | 2904.0665  | 30 mm |
|   |   | 2904.0666  | 50 mm |

#### OPTIONAL

|   |   |           |       |
|---|---|-----------|-------|
|  | Be sure that the fork sleeves are mechanically fixed (with locking screw and safety chain or rope) to the lifting device/carrier. | 2904.0223 | 50 mm |
|   |   | 2904.0222 | 80 mm |



### 3.5 Personal safety requirements



Each operator must have read and understood the operating instructions (and all safety instructions). Only qualified, authorized personal is allowed to operate the device and all devices which are connected (lifting device/carrier).



The manual guiding is only allowed for devices with handles.

### 3.6 Protective equipment

The protective equipment must consist, according to the safety regulations of the following parts:

- Protective clothing
- Safety gloves
- Safety shoes

### 3.7 Accident prevention



- The workplace has to be covered for unauthorized persons, especially children.
- Take care in case of thunderstorm!



- The workplace has to be sufficiently illuminated.
- Take care with handling wet, dirty and not solidified components.



- The working with the device in case of atmospheric editions under 3 °C (37,5 °F) is forbidden! Because the goods could be fall down caused by dampness or freezing.

### 3.8 Function Control

#### 3.8.1 General



- Before using the device check the functions and the working condition.
- Maintenance and lubrication are only permitted when device is shut down!



- Do not use the device, until all faults which can cause safety hazards are removed.
- If there are any cracks, splits or damaged parts on any parts of the device, **immediately** stop using it.



- The operating instructions must be available at the workplace every time.
- Do not remove the type plate of the machine.
- Unrecognisable information signs (such as regulatory or prohibition signs) must be replaced.

### 3.9 Safety procedures

#### 3.9.1 General



- The use of the device is only permitted in proximity to the ground. Do not swing it over people heads.
- The stay under lifted load is forbidden. **Danger to Life!**



- The manual guiding of the device is only allowed at the handles.



- While using the device the stay of persons in the working area is forbidden. Except it is indispensable, caused of the way of using the device, e.g. if the device must be leaded by hand.
- The jerky lifting and lowering of the device with and without load. e.g. caused through driving fast with the lifting equipment/carrier over uneven grounds is **forbidden**. Because the gripping good could **fall down**. Unchecked movements of the device.



- Do not lift any components off-centre (always in centre of gravity), because that **could fall down**.
- The device should not be opened if the opening path of the gripping arm is blocked by a resistance (e.g. other concrete blocks or the like)!
- The operator is not allowed to leave the control unit as long as the device loaded with load. The load must always be in the range of vision of the operator.
- Never exceed the carrying capacity/working load limit (WLL) and the nominal width/gripping range of the device.

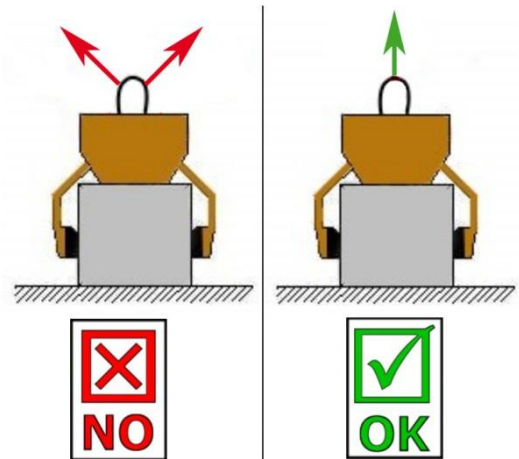


Fig. A



- Do not pull out stuck or tightened loads with the device.
- **Never** pull or drag loads sideways. Otherwise parts of the device could be damaged. (see Fig. A →)

#### 3.9.2 Carrier / Lifting device



- The used carrier/lifting device (e.g. excavator) have to be in good, safe working condition.
- Only authorized and qualified persons are allowed to operate the carrier/lifting device.
- The operator of the carrier/lifting device must have all the necessary qualifications.



- **Never exceed the maximum allowable carrying capacity/working load limit (WLL) of the carrier/lifting device.**

## 4 Installation

### 4.1 Mechanical connection

Use only original accessories, in case of doubt consult the manufacturer.



Take care that the **carrying capacity / working load limit (WLL)** of the lifting device/carrier is **not exceeded**, through the load of the device, the attaching devices (turning device, fork sleeves etc.) and the additional load of the gripping goods!

Mechanical gripping devices **always** have to be **gimballed**, so they can swing freely in any position.



In **no case** it is allowed to mount mechanical gripping devices with lifting devices/carriers in a **rigid way!** **Break of the suspension may occur within short time. Death, severe injuries and material damage can result!**

#### 4.1.1 Lifting eye / Suspension bolt

- The device is equipped with a lifting eye / suspension bolt and can be mounted on various carrier / lifting devices.



- Take care that the lifting eye / suspension bolt is safely joined with the lifting tackle (e.g. crane hook, belt) and cannot slide down.

#### 4.1.2 Load hook and chains



Fit suspension ring in the load hook of the lifting device/carrier.

**Ensure that the single chains strands are not twisted or knotted.**

Attaching the device to the lifting device/carrier, take care that all local safety regulation is observed.

#### 4.1.3 Rotators (optional)



When using rotators, a free-wheel throttle valve **must be** installed.

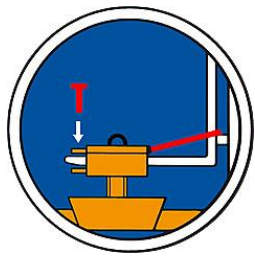
In order to prevent a sudden speedup and stopping the rotational movements, as this may **damage** the device within a short time.

#### 4.1.4 Fork sleeves (optional)

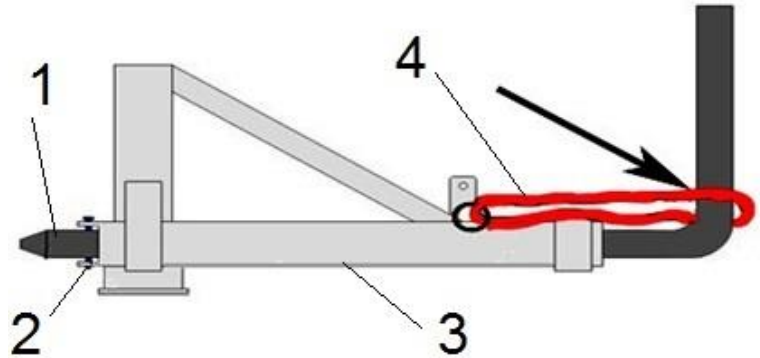
To establish a mechanical connection between the fork lift truck and the fork sleeves you have to put the forks into the fork sleeves and fix it with the locking bolt or with a chain/rope, connected to the eyelet on the fork sleeves and the lift frame.



It is definitely necessary to establish this connection. Otherwise the device could slide from the forks.  
**DANGER OF ACCIDENTS!**



- 1 Fork (of fork lift truck)
- 2 locking bolt
- 3 Fork sleeve
- 4 Chain/rope



## 5 Adjustments

### 5.1 Adjustment of the gripping range

Before the product can be lifted and transported, the gripping range has to be adjusted to the dimensions of the product.



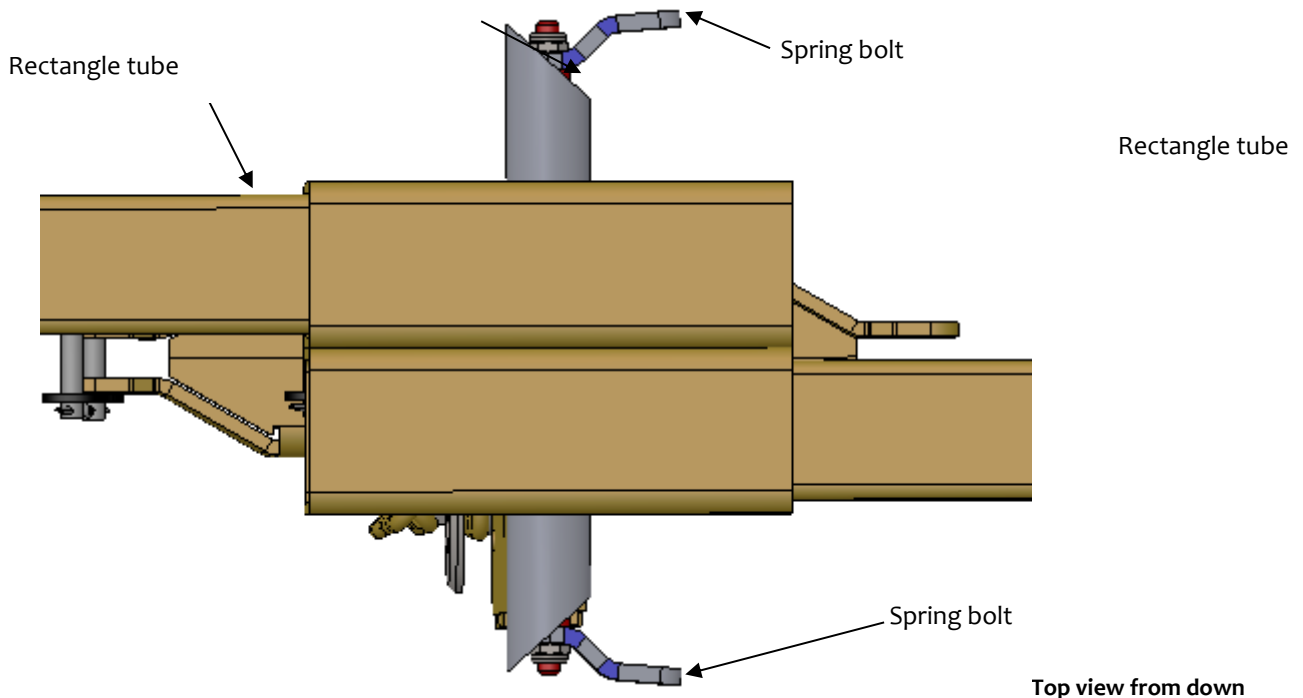
- The adjustment of the gripping range may **never** take place on both sides at the same time. **Always adjust the gripping range first to the one and then on the other side.**
- Pull the spring bolt upwards, rotate around 180° and lock in position (in nick).
- Move the rectangular tube, until the gripping range is approx. 5 cm larger than the product.
- Pull the spring bolt back up again and rotate around 180°.
- Move the rectangular tube so long until the spring bolt engages in one of the holes.



- The adjustment of the gripping range has to follow general symmetrical. That means, it must be used in each case the same adjustable hole with both rectangular tubes.



**Caution** while adjusting of the gripping range.  
There is a danger of injuring the hands! → Use safety gloves.



## 6 Operation

### 6.1 Operating for devices with automatic release

- The device is connected to the lifting equipment/carrier (e.g. excavator).
- Before lifting the device, the gripping range has to be adjusted.
- The device is placed over the product, set down, the device closes round the product and it can be lifted.
- Set down on the ground again, the device opens automatically, the automatic release locks it into position so that the device can be lifted without closing up.
- Placed over the next product, the automatic release disengages itself and the product can be lifted. The device therefore is a ONE-MAN-MACHINE.

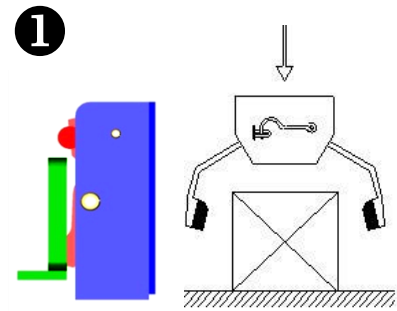


**Shut-down the device without lifting equipment/carrier only on even ground. The gripping arms must be opened enough, to ensure a secure standing of the device. Otherwise there is a danger of overturning!**

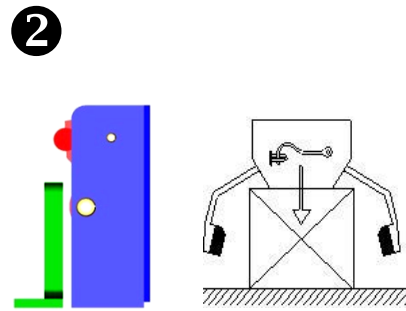
## 6.2 Picture of the automatic release

The device is mounted with an automatic release, that means the opening and closing of the gripping arms results through the set down and lifting of the device.

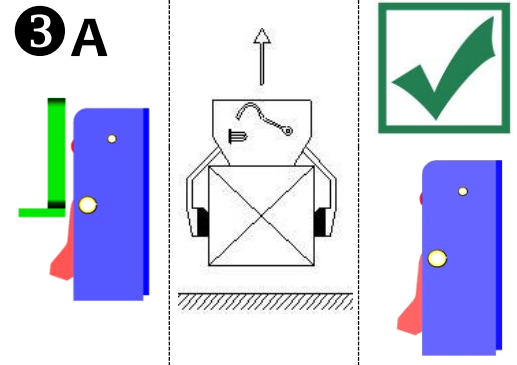
### Pictures the positions of the automatic release



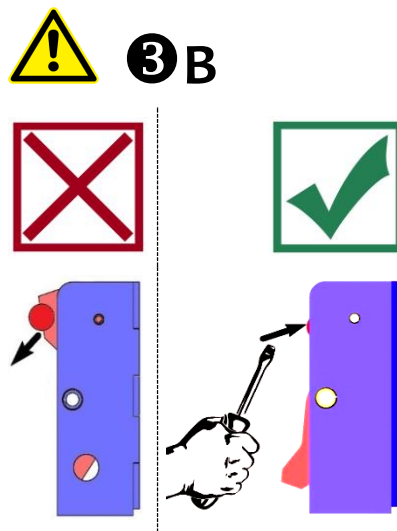
- Device is lifted through the lifting equipment/carrier.
- Gripping arms are opened.



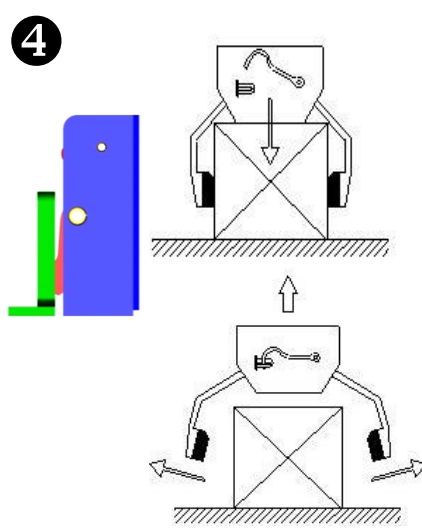
- Device is set up on the gripping good.
- Gripping arms are opened.



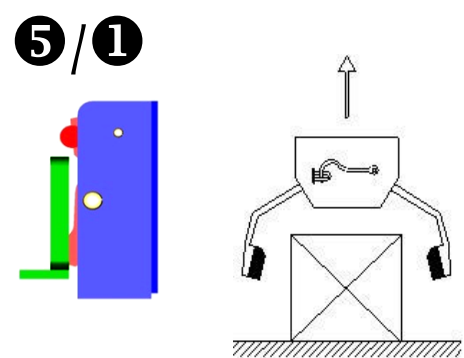
- Device is lifted through the lifting equipment/carrier.
- Gripping good is clamped and can be transported to the destination.



- With faulty switching, the change-over switch must be pushed back manually (e.g. with a screwdriver).<sup>1)</sup>



- Device is set down with the gripping good (on the ground).
- Gripping arms are opened.



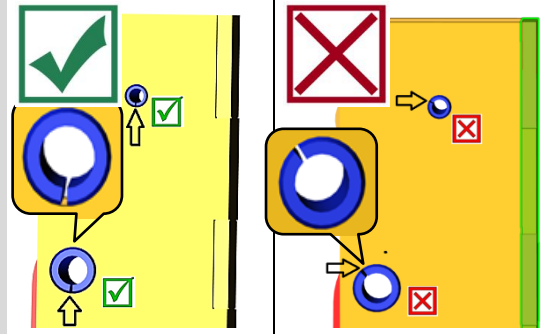
- Device is lifted through the lifting equipment/carrier.
- Gripping arms are opened. (laydown position of the device on the ground)



<sup>1)</sup> Otherwise there may be faulty switching and when setting down the load this can cause deformation or damage of the automatic release!  
The jerky lifting and lowering of the device with and without load. e.g. caused through driving fast with the lifting equipment/carrier over uneven grounds is **forbidden**



When replacing a defective automatic release, it is essential to ensure that the slots of the two clamping pins **always** point downwards.  
The position of the slots **must not be** above or center, otherwise there is a risk that the automatic release may jam when switching!



## 7 Maintenance and care

### 7.1 Maintenance



To ensure the correct function, safety and service life of the device the following points must be executed in the maintenance interval.

Used **only original spare parts**, otherwise the warranty expires.



All operations may only be made in closed state of the device!  
For all operations you have to make sure, that the device will not close unintended. **Danger of injury!!!**

#### 7.1.1 Mechanical

| SERVICE INTERVAL   | Maintenance work   |
|--|--|
| <b>First inspection after 25 operating hours</b>                         | <ul style="list-style-type: none"> <li>Control and tighten all screws and connections. (The implementation is only allowed by an expert).</li> </ul>   |
| <b>All 50 operating hours</b>  | <ul style="list-style-type: none"> <li>Tighten all screws and connections (take care that the tightening torques according to the property class of the screws are observed).</li> <li>Check all existing safety elements (such as linchpins) for perfect function and replace defective safety elements. → 1)</li> <li>Check all joints, bolts, guidance's and gears for correct function, if necessary adjust or replace it.</li> <li>Check all grippers (if available) for signs of wear.</li> <li>Grease all slidings (if available) when the device is in opened position with a spatula.</li> <li>Grease all grease nipples (if available) with a grease gun.</li> </ul> |
| <b>Minimum 1x per year</b><br>(at rough conditions shorten the interval) | <ul style="list-style-type: none"> <li>Check of all the suspension parts, bolts and straps. Check for corrosion and safety by an expert.</li> </ul>  |

1)





**AUTOMATIC-RELEASE**


**Never grease or oil the automatic-release!**  
Clean with high-pressure cleaner when the automatic-release is dirty.

**7.2 Trouble shooting**

| ERROR   | CAUSE   | REPAIR  |
|---|---|---|
| <b>The clamping-power is not big enough, the load is slipping out</b> |   |   |
| (optional)  | <ul style="list-style-type: none"> <li>The grippers are worn</li> </ul>   | <ul style="list-style-type: none"> <li>Replace the grippers</li> </ul>  |
| (optional)  | <ul style="list-style-type: none"> <li>The maximum load is exceed</li> </ul>  | <ul style="list-style-type: none"> <li>Reduce the weight of. the load</li> </ul>  |
| (Adjustment of the gripping range)<br>(optional)                      | <ul style="list-style-type: none"> <li>The actual opening width is not correct</li> </ul>   | <ul style="list-style-type: none"> <li>Adjust the gripping range according to the load you want to transport</li> </ul>   |
| (Property of material)  | <ul style="list-style-type: none"> <li>The surface of the material is dirty or the material is not suitable / allowed for this device.</li> </ul> | <ul style="list-style-type: none"> <li>Check the surface of the material or ask the manufacturer, if you the material is allowed for this device.</li> </ul>  |
| <b>Unbalanced load</b>  |   |   |
|   | <ul style="list-style-type: none"> <li>The device is not loaded symmetrically</li> </ul>  | <ul style="list-style-type: none"> <li>Adjust the position of the load</li> </ul>   |
| (Adjustment of the gripping range)<br>(optional)                      | <ul style="list-style-type: none"> <li>The adjustment of the gripping range is not symmetrical.</li> </ul>  | <ul style="list-style-type: none"> <li>Correct the adjustment of the gripping range</li> </ul>  |
| <b>Automatic release does not work</b>                                |   |   |
| mechanical (optional)   | <ul style="list-style-type: none"> <li>Automatic release does not work</li> </ul>   | <ul style="list-style-type: none"> <li>Clean automatic release with high pressure-cleaner</li> <li>Correct faulty switching (→see chapter “Picture of the automatic release”)</li> <li>Change the inset of the automatic release</li> </ul> |

**7.3 Repairs**


**Only persons with the appropriate knowledge and ability are allowed to repair the device.**  
**Before the device is used again, it has to be checked by an expert.**



## 7.5 Hints to the type plate



Type, serial-number and production year are very important for the identification of your device. If you need information to spare-parts, warranty or other specific details please refer to this information.

The maximum carrying capacity/working load limit (WLL) is the maximum load which can be handled with the device. **Do not exceed** this carrying capacity/working load limit (WLL).

If you use the device in combination with other lifting equipment (Crane, chain hoist, forklift truck, excavator) consider the deadweight of the device.



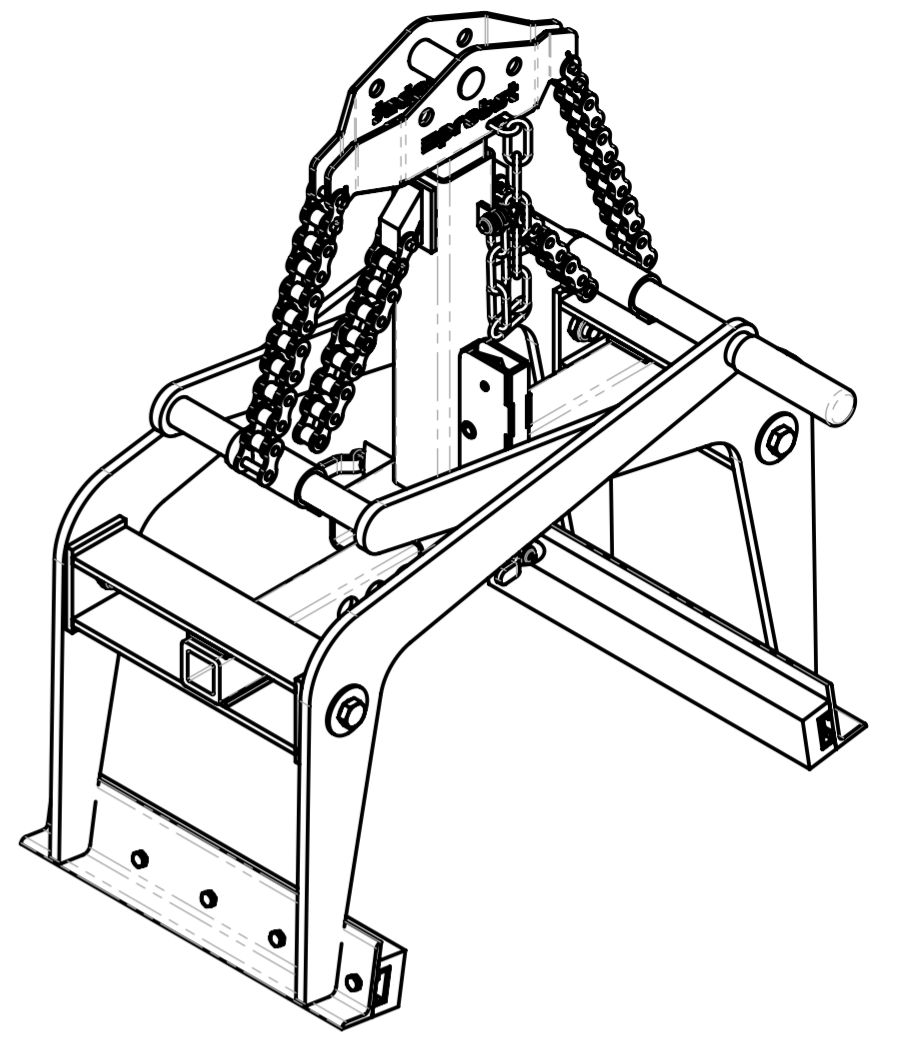
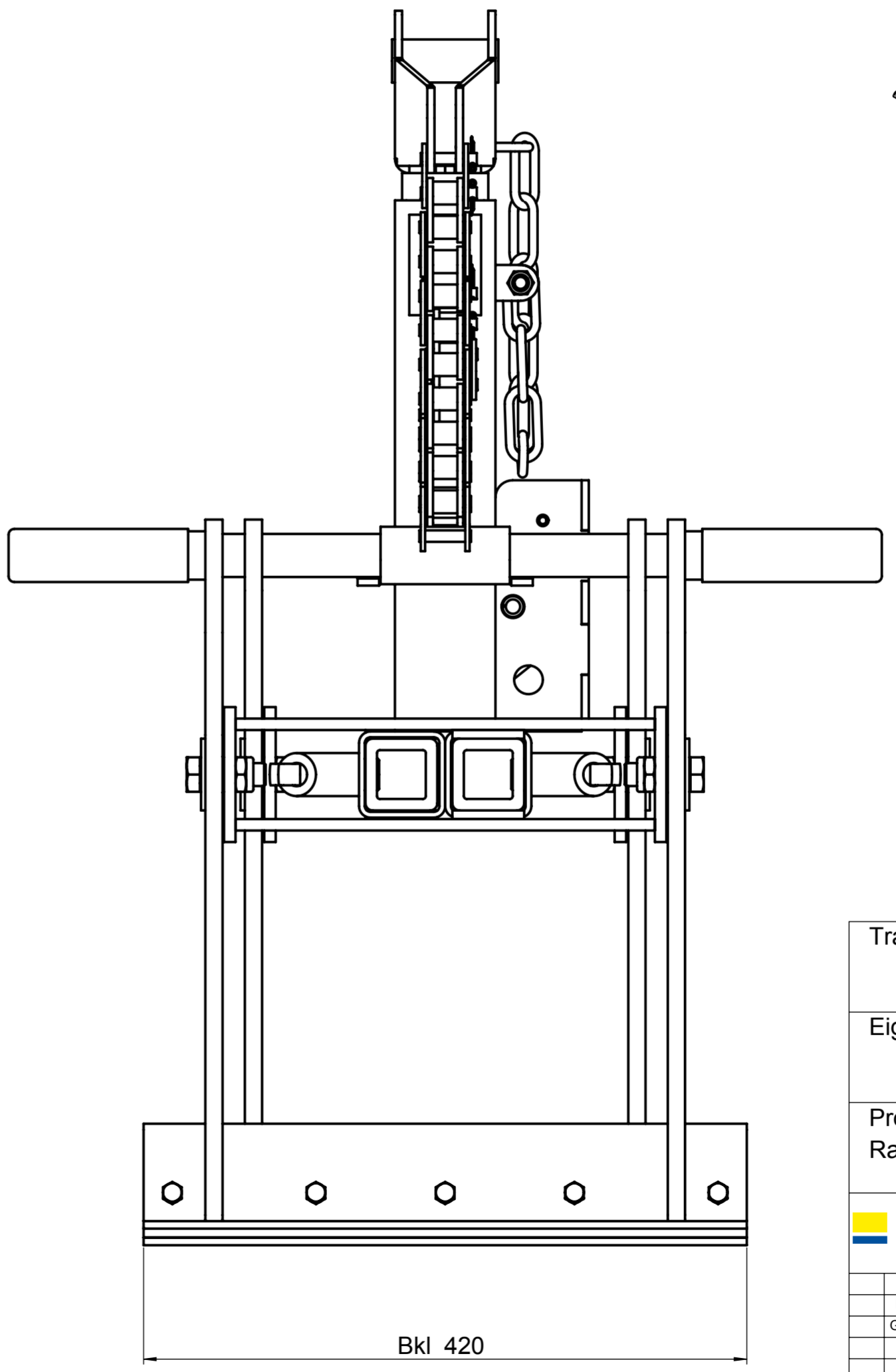
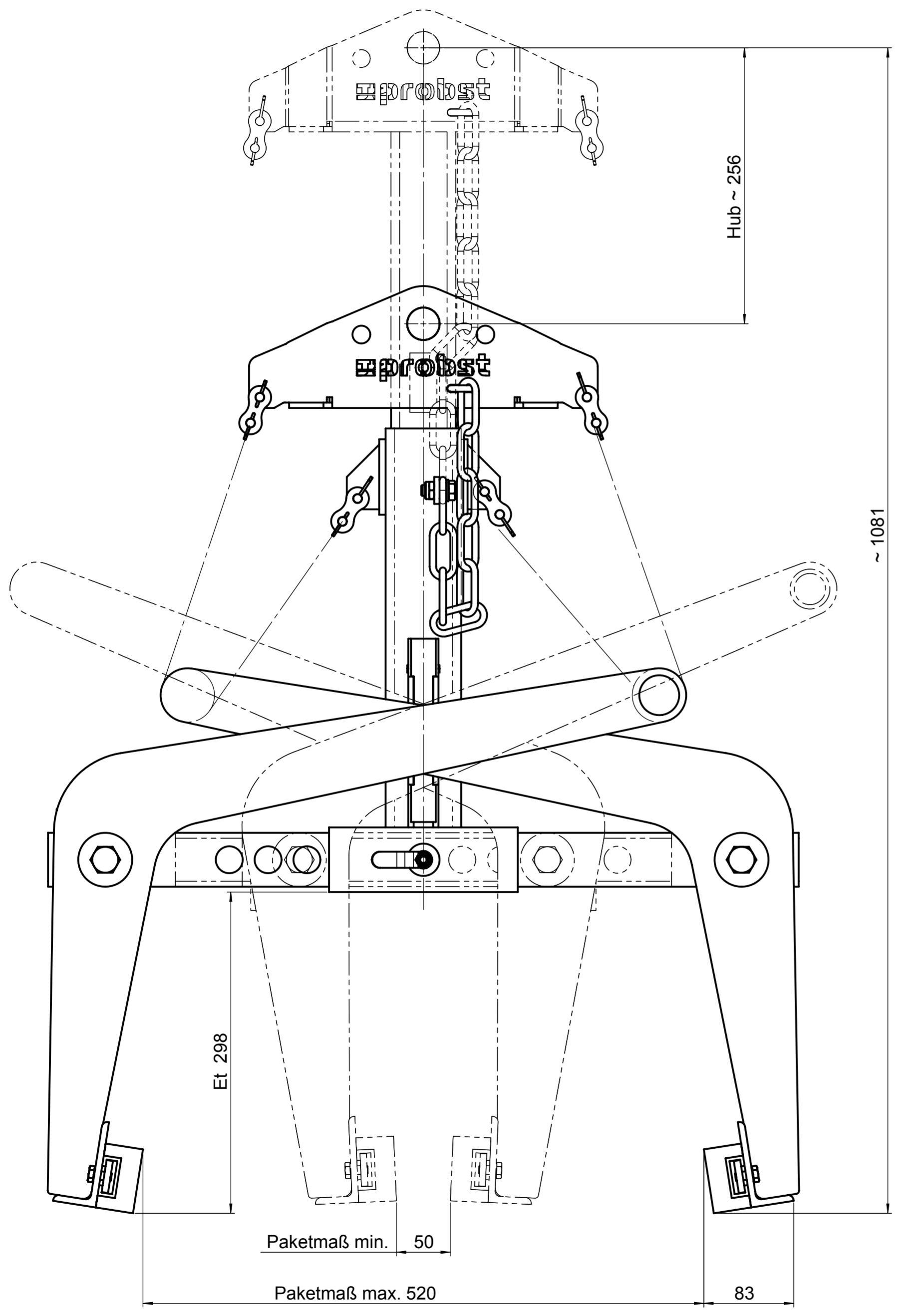
Example:


## 7.6 Hints to the renting/leasing of PROBST devices

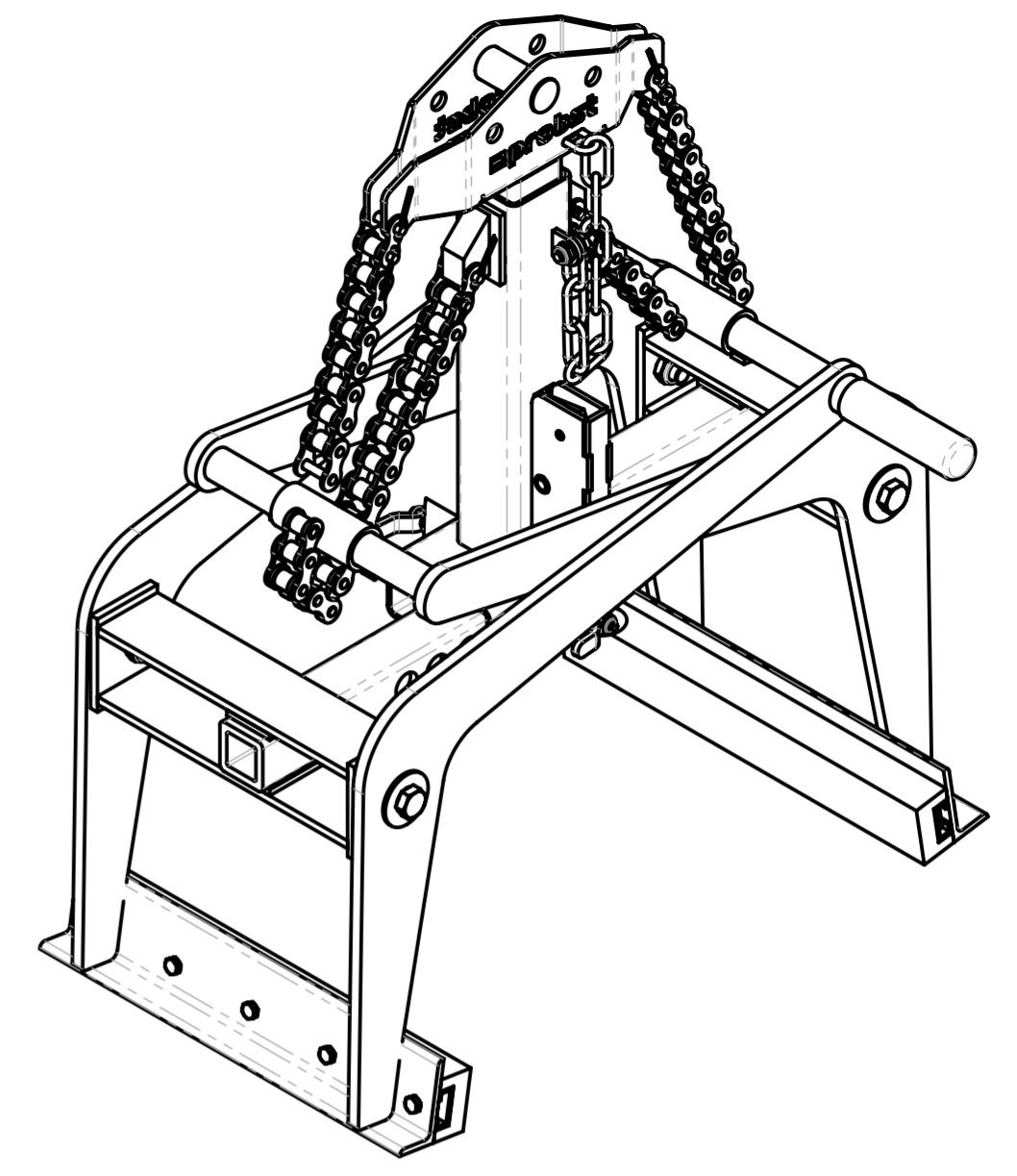
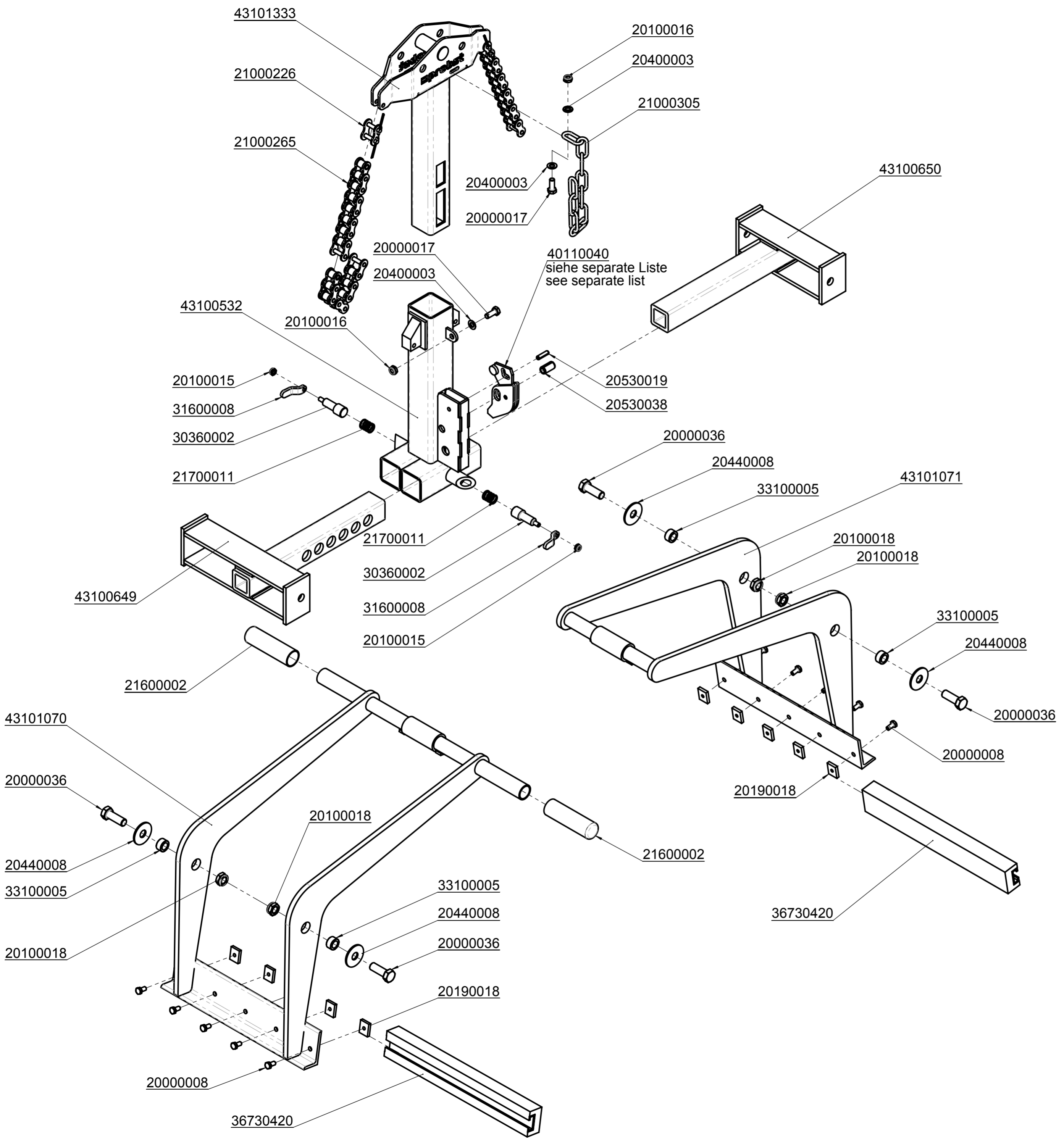


With every renting/leasing of PROBST devices the original operating instructions must be included unconditionally (in deviation of the users country's language, the respective translations of the original operating instructions must be delivered additionally)!





|   |           |  |         |
|---|-----------|--|---------|
| Tragfähigkeit / Working Load Limit WLL:   |           | 900 kg / 1984 lbs                          |         |
| Eigengewicht / Dead Weight:   |           | 60 kg / 132 lbs                            |         |
| Product Name:<br>Rab for Prefab Products FTZ-BB                                       |           |  |         |
|  |           | © all rights reserved conform to ISO 16016 |         |
| Datum   | Name      | Benennung                                  |         |
| Erst. 5.8.2011  | toan.pham | Fertigteilstange FTZ-BB                    |         |
| Gepr. 28.1.2016   | J.Werner  | Tragf. 900 kg                              |         |
|   |           | Artikelnummer/Zeichnungsnummer             |         |
|   |           | D53100202                                  |         |
| Zust.   | Urspr.    | Ers. f.                                    | Ers. d. |
|   |           |  |         |
|   |           | Blatt 1 von 1                              |         |



|                                     |           |  |         |
|-------------------------------------|-----------|--|---------|
| <b>probst</b><br>handling equipment |           | © all rights reserved conform to ISO 16016 |         |
| Datum                               | Name      | Benennung                                  |         |
| Erst. 5.8.2011                      | toan.pham | Fertigteilstange FTZ-BB                    |         |
| Gepr. 28.1.2016                     | J.Werner  | Tragf. 900 kg                              |         |
|                                     |           | Artikelnummer/Zeichnungsnummer             | Blatt   |
|                                     |           | E53100202                                  | 1       |
|                                     |           |  | von 1   |
| Zust.                               | Urspr.    | Ers. f.                                    | Ers. d. |
|                                     |           |  |         |



8

7

6

5

4

3

2

1

F

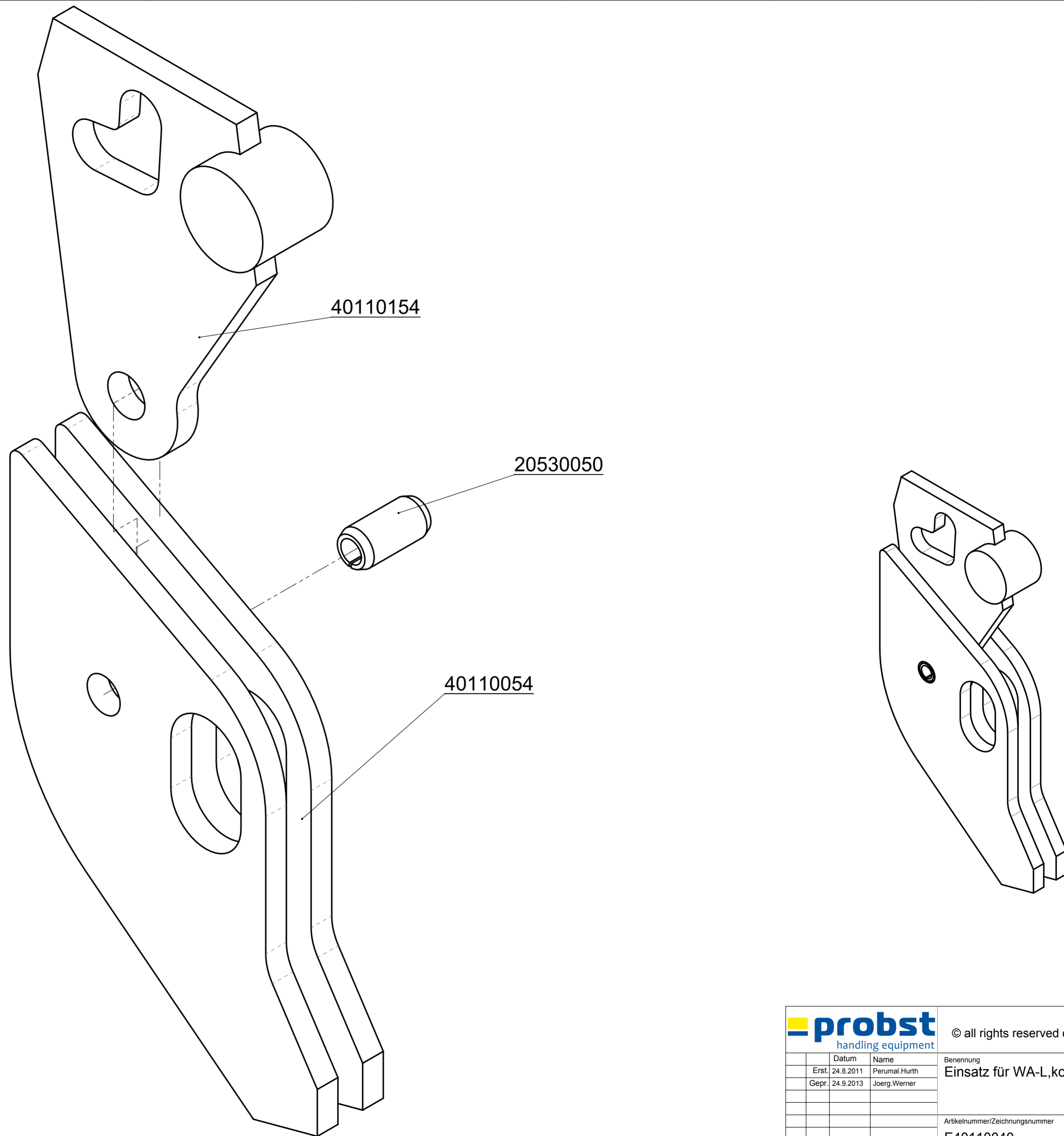
E

D

C

B

A



40110154

20530050

40110054



© all rights reserved conform to ISO 16016

|       | Datum         | Name          |
|-------|---------------|---------------|
| Erst. | 24.8.2011     | Perumal.Hurth |
| Gepr. | 24.9.2013     | Joerg.Werner  |
|       |               |               |
|       |               |               |
|       |               |               |
| Zust. | Urspr. N236-1 |               |

Benennung  
Einsatz für WA-L, komplett

Artikelnummer/Zeichnungsnummer  
E40110040

Blatt  
1  
von 1

Ers. f.      Ers. d.

8

7

6

5

4

3

2

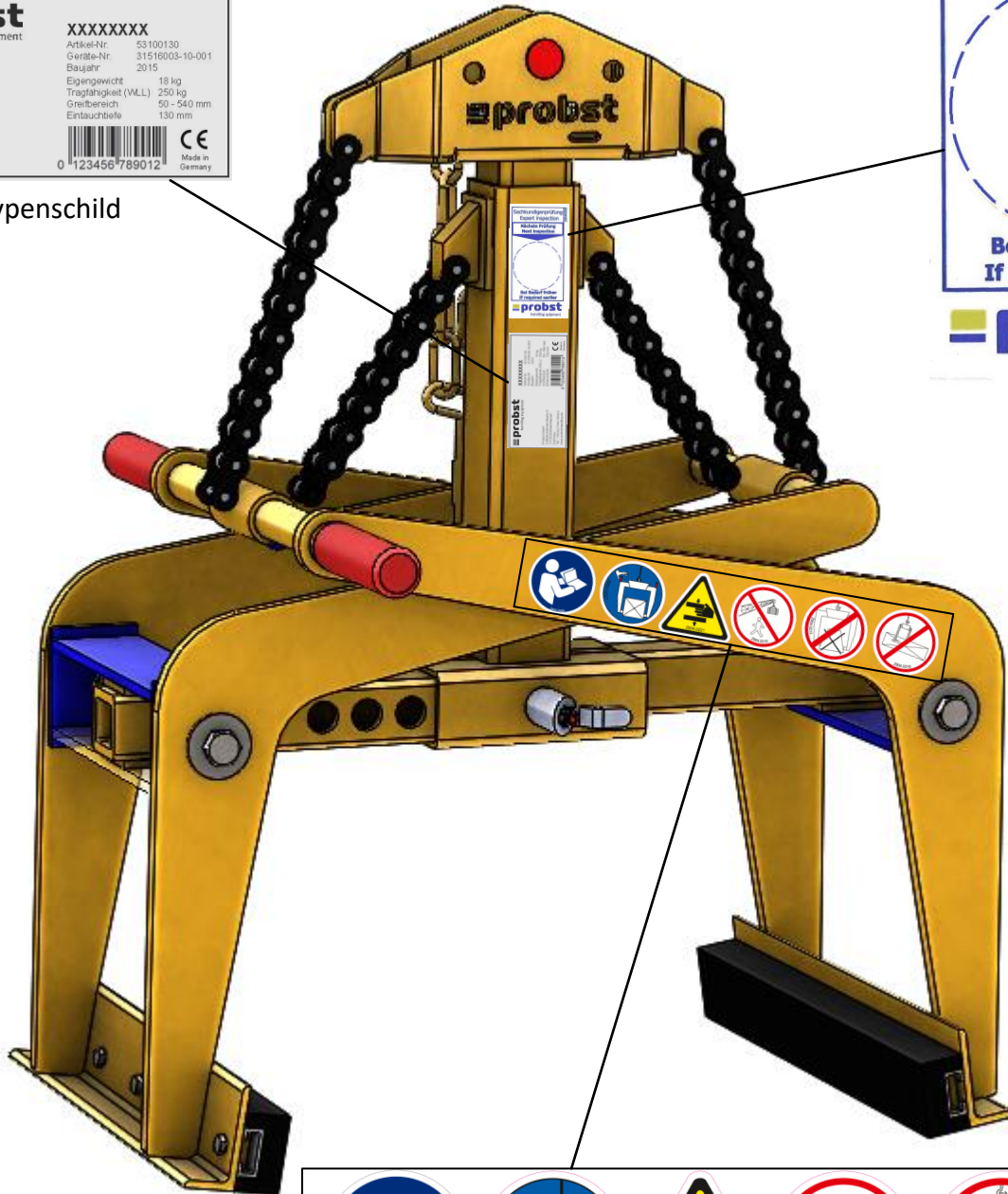
1

|  |   |
|--|---|
|  | <b>XXXXXXXX</b><br>Artikel-Nr. 53100130<br>Geräte-Nr. 31516003-10-001<br>Baujahr 2015<br>Eigengewicht 18 kg<br>Tragfähigkeit (VLL) 250 kg<br>Greifbereich 50 - 540 mm<br>Eintauchtiefe 130 mm |
|  | 0 123456 789012   |

Probst GmbH  
 Gottlieb-Damler-Straße 6  
 71729 Erdmannhausen  
 Germany  
 Tel.: +49 (0) 7144 3309-0  
 www.probst-handling.de

Made in Germany

Typenschild



29040056

**Sachkundigenprüfung**  
**Expert inspection**

---

**Nächste Prüfung**  
**Next inspection**

**Bei Bedarf früher**  
**If required earlier**

29040056



29040638  
 Beidseitig / On both sides