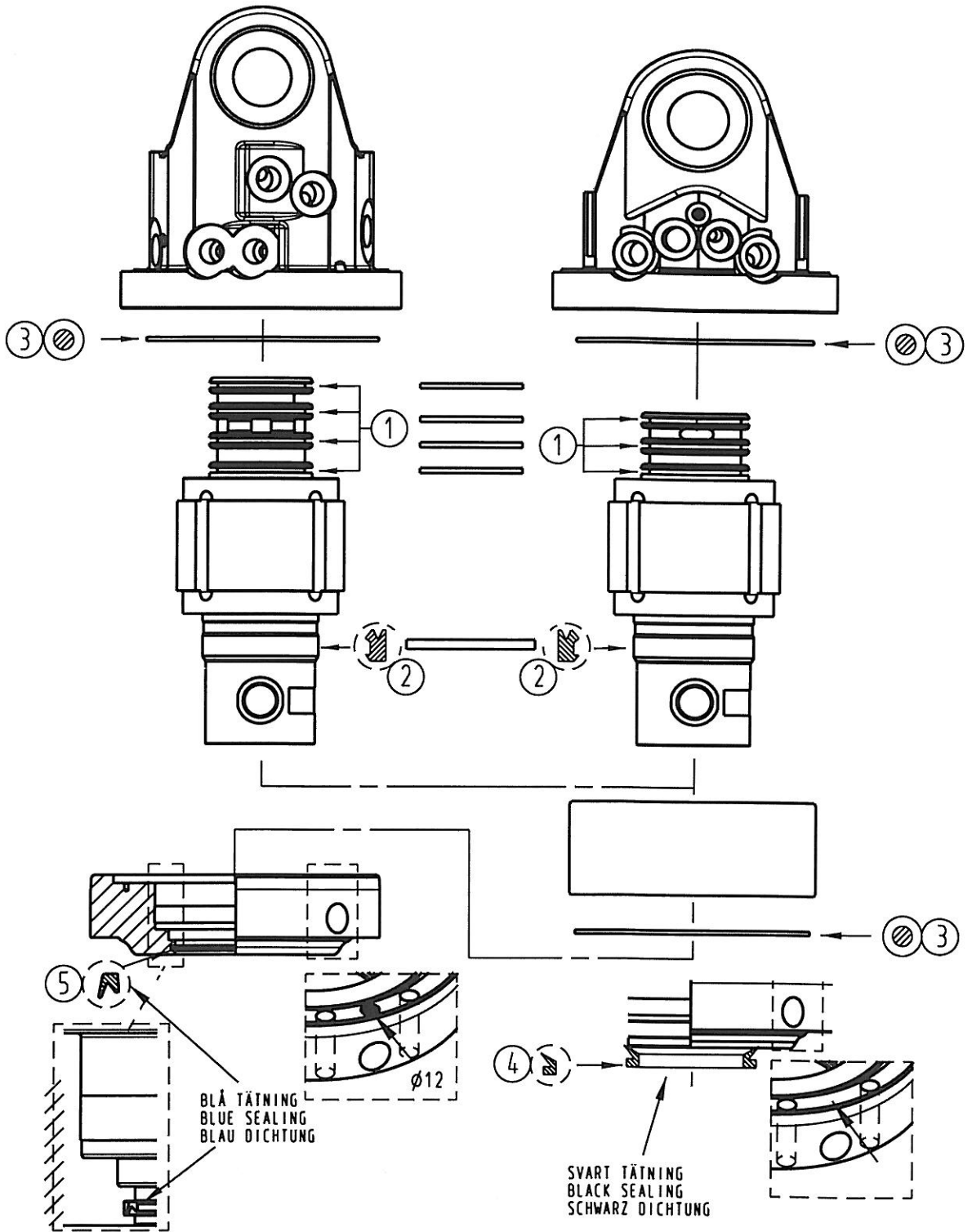


ÄM-nr	Datum	Beskrivning	Inf.	Ändrat	Antal ändringar
2583	091223	Ny färg på tätning, röd blir blå (Se ÄM-dok)	LMN		
3034	110420	Pos bubblor tillkom	JGM		

För gjutgods  
SS-ISO 8062 C19



Den här handlingen får ej utlösas eller kopieras. Den får ej heller delgivas annan eller eljest obehörigen användas. Överträdelse härav beivras med stöd av gällande lag.

Pos.	Antal	Namn	Artikel nr.	Beskrivning	Konstr.	Ritad	
		Generella toleranser för icke toleranssatta mått:					MGN
		För svetsade artiklar SS-EN ISO 13920-BF	Mellan bearbetade ytor SS-ISO 2768-1 medel	För gjutgods SS-ISO 8062 C19	För skurna ytor BSK99 Sk2		Ersatt av
		Namn TÄTNINGSINSTR. GV12-17 GV124				Skala (A4)	Datum 090923
		Beskrivning SEALINSTRUCTION GV12-17 GV124				Ritn.nr 5212546	Utgåva/ÄM 3034

**Indexator**