

MINICENTRALINA STD POWER PACK STD

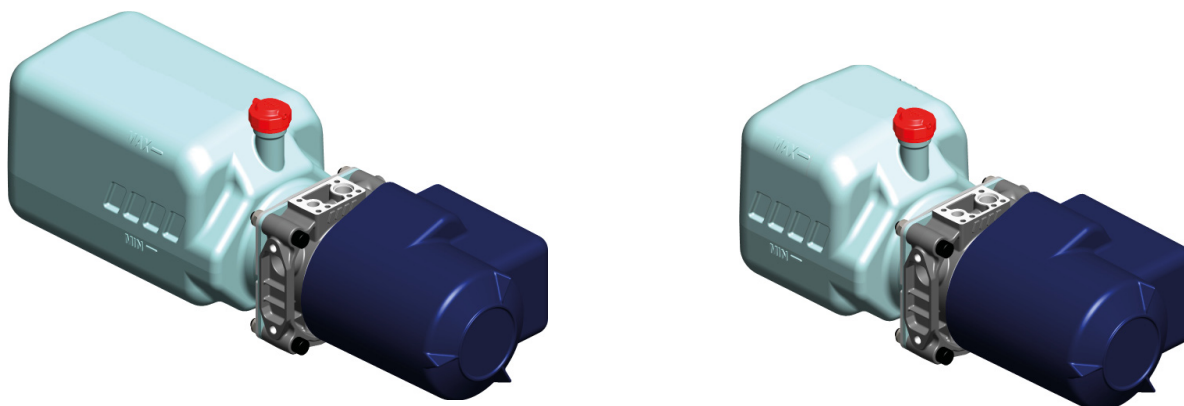
CODICE
CODE

147836/841
147846/851

Power...Pro
The ultimate OMFB Mini Power Pack

Centralina oleidraulica con porte di pressione e scarico per utilizzi generici. Utilizzabile in configurazione P-S oppure con pannelli o distributori collegati.

DC (Hydraulic) power packs with inlet and outlet ports for general use. It can be used with configuration P-S or with panels or connected control valves.



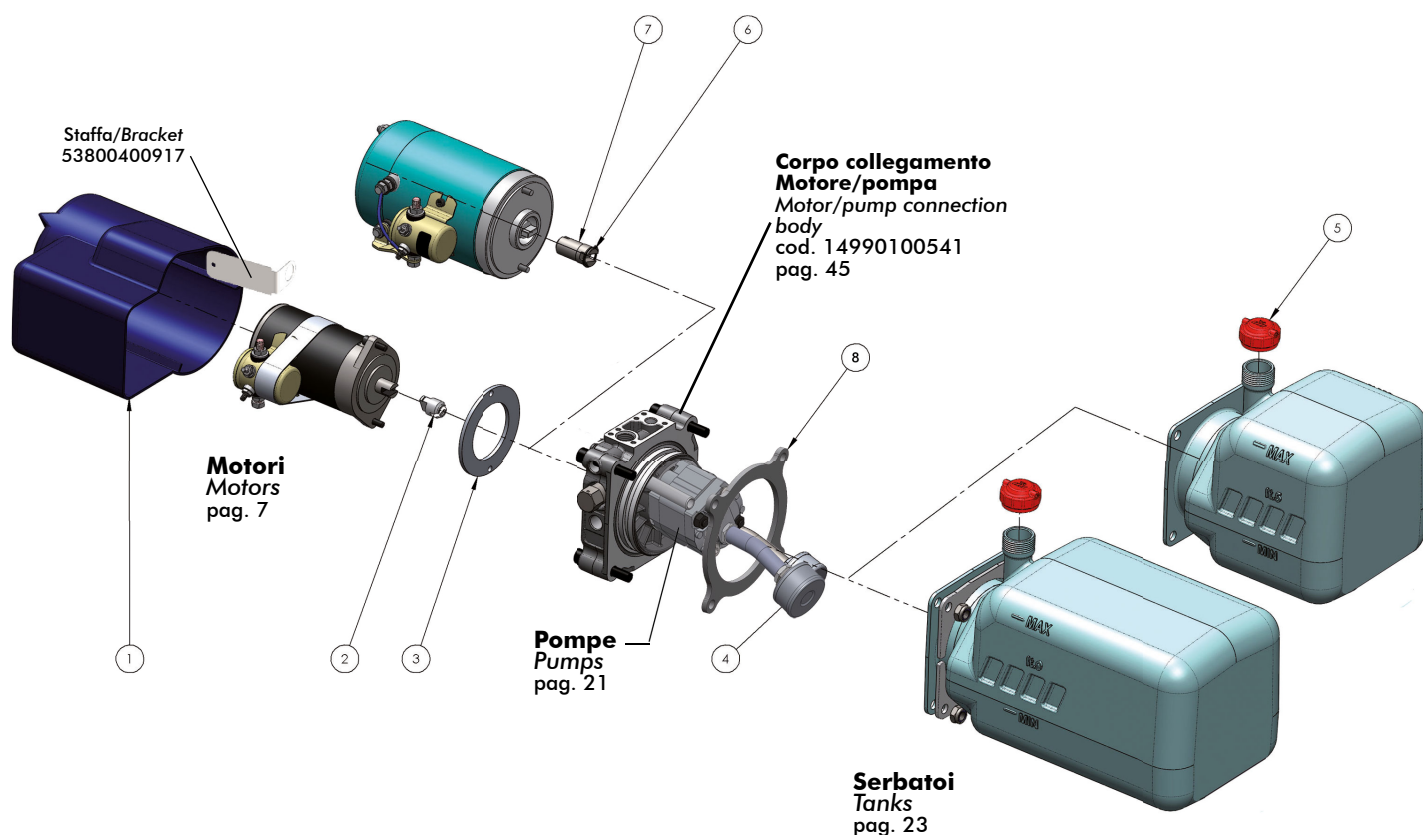
99740014710

Serbatoio Tank		Pompa Pump	Motore / Motor			
Tipo Type	Capacità Capacity lt	Cilindrata Displacement cm ³ /rev.	12 V - 800 W	24 V - 800 W	12 V - 2000 W	24 V - 3000 W
PLASTICA PLASTIC	5	1	14783605102	14784105105	*	*
		2	14783605200	14784105203	14784605208	14785105201
		3,1			14784605315	14785105318
		4,7			14784605477	14785105470
	9	1	14783609108	14784109101	14784609106	14785109109
		2	14783609206	14784109209	14784609204	14785109207
		3,1			14784609311	14785109314
		4,7			14784609473	14785109476

* Sono disponibili anche le versioni con protezione termica e con motore ventilato.
* Aggiungere al codice rispettivamente la lettera T o la lettera V.
Versions with thermal protection and ventilated motor can be ordered adding the suffix T and V to the standard ordering code.

99714700040 Rev: AL 10/09/2021

RICAMBI / Spare Parts



99740014710

Pos.	Codice Code	Descrizione Description	N°
1	50900000074	Carter protezione motore / Motor guard casing	1
	53800400917	Staffa fissaggio carter / Carter bracket	
2	11400400700	Manicotto collegamento motore-pompa / Motor-pump coupling	1
3	53400200186	Anello centraggio motore 800W / 800W motor centering ring	1
4	11800000064	Cartuccia filtro / Filter cartridge	1
5	50900500140	Tappo sfiato 3/4" / 3/4" Breather cap	1
6	50100200176	Anello seeger / Seeger ring	1
7	50001800018	Manicotto collegamento motore-pompa / Motor-pump coupling	1
8	50600002854	Guarnizione neoprene / Neoprene gasket	1

10/09/2021

99714700040 Rev: AL

Dettaglio corpo collegamento motore/pompa Motor/pump connection body detail cod. 14990100541



Pos.	Codice/Code	Descrizione/Description	N°
1	54000300404	Tappo valvola di ritegno / Check valve cap	1
2	11600901906	Rondella rame 20x24x1,5 / Copper washer 20x24x1,5	1
3	51200400135	Molla / Spring	1
4	51000900072	Sfera 5/16" / Ball 5/16"	1
5	50002000032	Gruppo corpo guida sfera / Ball guide casing	1
6	54300100017	Perno di tenuta e guida molla / Holding pin and spring guide	1
7	51900300463	Corpo collegamento motore-pompa / Motor pump connection casing	1
8	11600900069	Rondella alluminio 10x16x1 / Aluminium washer 10x16x1	1
9	11500600108	Tappo in acciaio / Steel plug	1
10	51200501071	Molla / Spring	1
11	50400000172	Grano di registro / Register screw	1
12	11600900309	Rondella alluminio 17x23x1,5 / Aluminium washer 17x23x1,5	1
13	54000600045	Tappo ch.22 / Screw cap ch.22	1
14	50402010087	Grano conico / Tapered dowel	1
15	50401410094	Grano cilindrico / Cylindrical dowel	1
16	54100200010	Tubo scarico / Tube	1
17	50600400254	Guarnizione OR 190 6400 (5.34 X 101.00) / O-RING 190 6400 (5.34 X 101.00)	1

99740014710

10/09/2021

99714700040 Rev: AL

MINICENTRALINA TIPO STD (STANDARD) POWER-PACK STD TYPE (STANDARD)

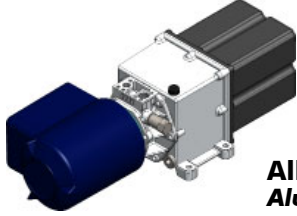
CODICE FAMIGLIA
FAMILY CODE

147

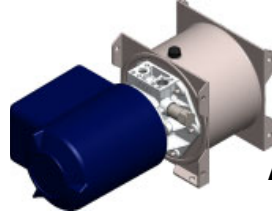
PK-STD

Centralina oleoidraulica con porte di pressione e scarico per utilizzi generici. Utilizzabile in configurazione P-S oppure con pannelli o distributori collegati.

Dc (Hydraulic) power packs with inlet and outlet ports for general use. It can be used with configuration P-S or with panels or connected control valves.



Alluminio
Aluminium



Acciaio Small
Steel Small



Acciaio
Steel

Serbatoio Tank		Pompa Pump	Motore / Motor			
Tipo Type	Capacità Capacity lt	Cilindrata Displacement cm ³ /rev.	12 V - 800 W	24 V - 800 W	12 V - 2000 W *	24 V - 3000 W *
ALLUMINIO ALUMINIUM	2	1	14742702100	14743202103	14743602109	14744302100
		2	14742702208	14743202201	14743602207	14744302208
		3,1			14743602314	14744302315
		4,7			14743602476	14744302477
	3	1	14742703109	14743203102	14743603108	14744303109
		2	14742703207	14743203200	14743603206	14744303207
		3,1			14743603313	14744303314
		4,7			14743603475	14744303476
	5	1	14742705107	14743205100	14743605106	14744305107
		2	14742705205	14743205208	14743605204	14744305205
		3,1			14743605311	14744305312
		4,7			14743605473	14744305474
7	2				14744307203	
	3,1				14744307310	
ACCIAIO SMALL STEEL SMALL	3	1			14743703107	14744403108
		2			14743703205	14744403206
		3,1			14743703312	14744403313
	4	1			14743704106	14744404107
		2			14743704204	14744404205
		3,1			14743704311	14744404312
	5	1			14743705105	14744405106
		2			14743705203	14744405204
		3,1			14743705310	14744405311
	6	1			14743706104	14744406105
		2			14743706202	14744406203
		3,1			14743706319	14744406310
7	3,1			14743707318		
ACCIAIO STEEL	7	1	14742607106	14743107109	14743507105	14744207106
		2	14742607204	14743107207	14743507203	14744207204
		3,1			14743507310	14744207311
		4,7			14743507472	14744207473
	10	1	14742610101	14743110104	14743510100	14744210101
		2	14742610209	14743110202	14743510208	14744210209
		3,1			14743510315	14744210316
		4,7			14743510477	14744210478
	12	1			14743512108	14744212109
		2			14743512206	14744212207
		3,1			14743512313	14744212314
		4,7			14743512475	14744212476
	15	1	14742615106	14743115109	14743515105	14744215204
		2	14742615204	14743115207	14743515203	14744215311
		3,1			14743515310	14744215311
		4,7			14743515472	14744215473
	20	1			14743520108	14744220109
		2			14743520206	14744220207
3,1				14743520313	14744220314	
4,7				14743520475	14744220476	

Sono disponibili anche le versioni con protezione termica e con motore ventilato.

* Aggiungere al codice rispettivamente la lettera T o la lettera V.
Versions with thermal protection and ventilated motor can be ordered adding the suffix T and V to the standard ordering code.

pag.47



O.M.F.B. S.p.A. Hydraulic Components
We reserve the right to make any changes without notice.
Edition 2009.01 No reproduction, however partial, is permitted.
Via Cave, 7/9 25050 Provaglia d'Iseo (Brescia) Italy Tel.: +39.030.9830611
Fax: +39.030.9839207-208 Internet:www.omfb.it e-mail:contatti@omfb.it

**COMPANY WITH
QUALITY SYSTEM
CERTIFIED BY DNV GL
= ISO 9001:2015 =**

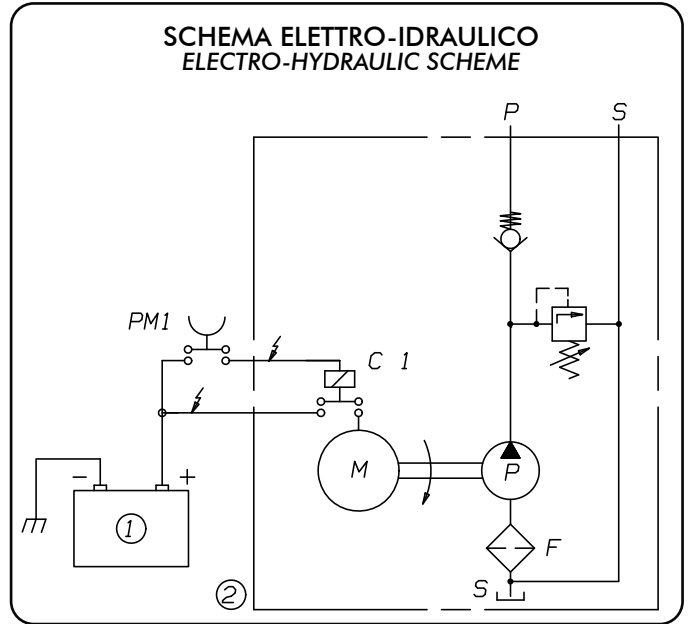
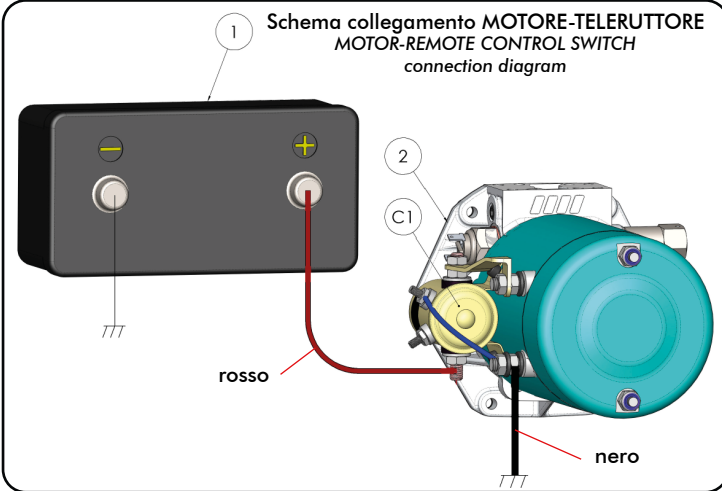
99740014710

10/09/2021

99714700040 Rev: AL

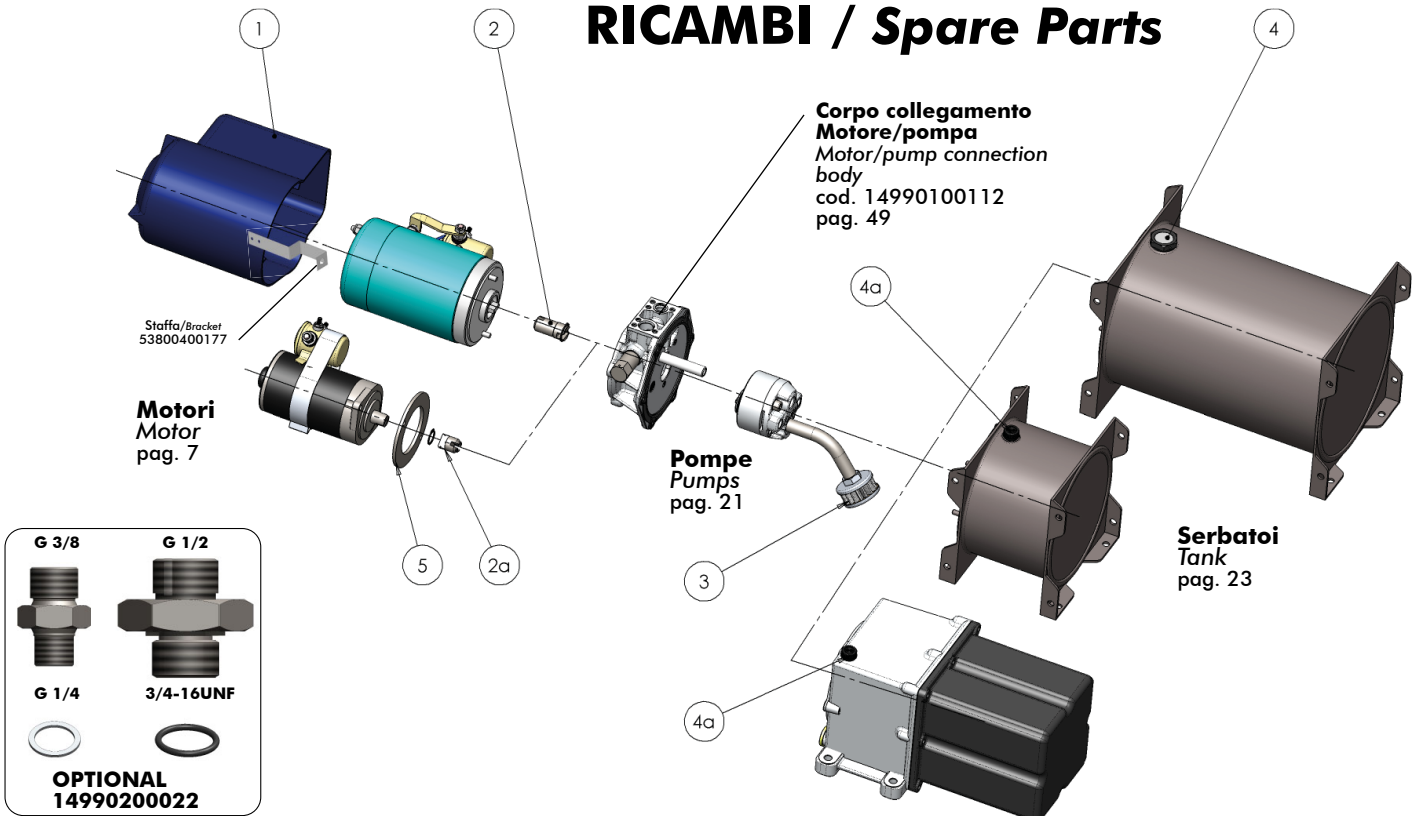
rosso / red } La sezione deve essere \geq di 35 mm² (L= <10mt) / The section must be \geq di 35 mm² (L= <10mt)
nero / black }

NB: tutte le masse si intendono collegate al \ominus della batteria / NB: all grounds are intended connected to \ominus of the battery



Descrizione dei simboli / Description	
C1	Teleruttore / Remote control switch
PM1	Pulsante / Push button
1	Batteria / Battery
2	Gruppo elettroidraulico completo / Hydraulic unit

RICAMBI / Spare Parts



Pos.	Codice / Code	Descrizione / Description	N°
1	5090000074	Carter protezione motore / Motor guard casing	1
	53800400177	Staffa fissaggio carter / Carter bracket	
2	50001800018	Manicotto collegamento motore-pompa / Motor-pump coupling	1
2a	50001800027	Manicotto collegamento motore-pompa / Motor-pump coupling	1
3	11800000064	Cartuccia filtro / Filter cartridge	1
4	50900500015	Tappo sfiato 3/4" / 3/4" Breather cap	1
4a	50900500051	Tappo sfiato 3/8" / 3/8" Breather cap	1
5	53400200186	Anello centraggio motore 800w / 800w motor centring ring	1

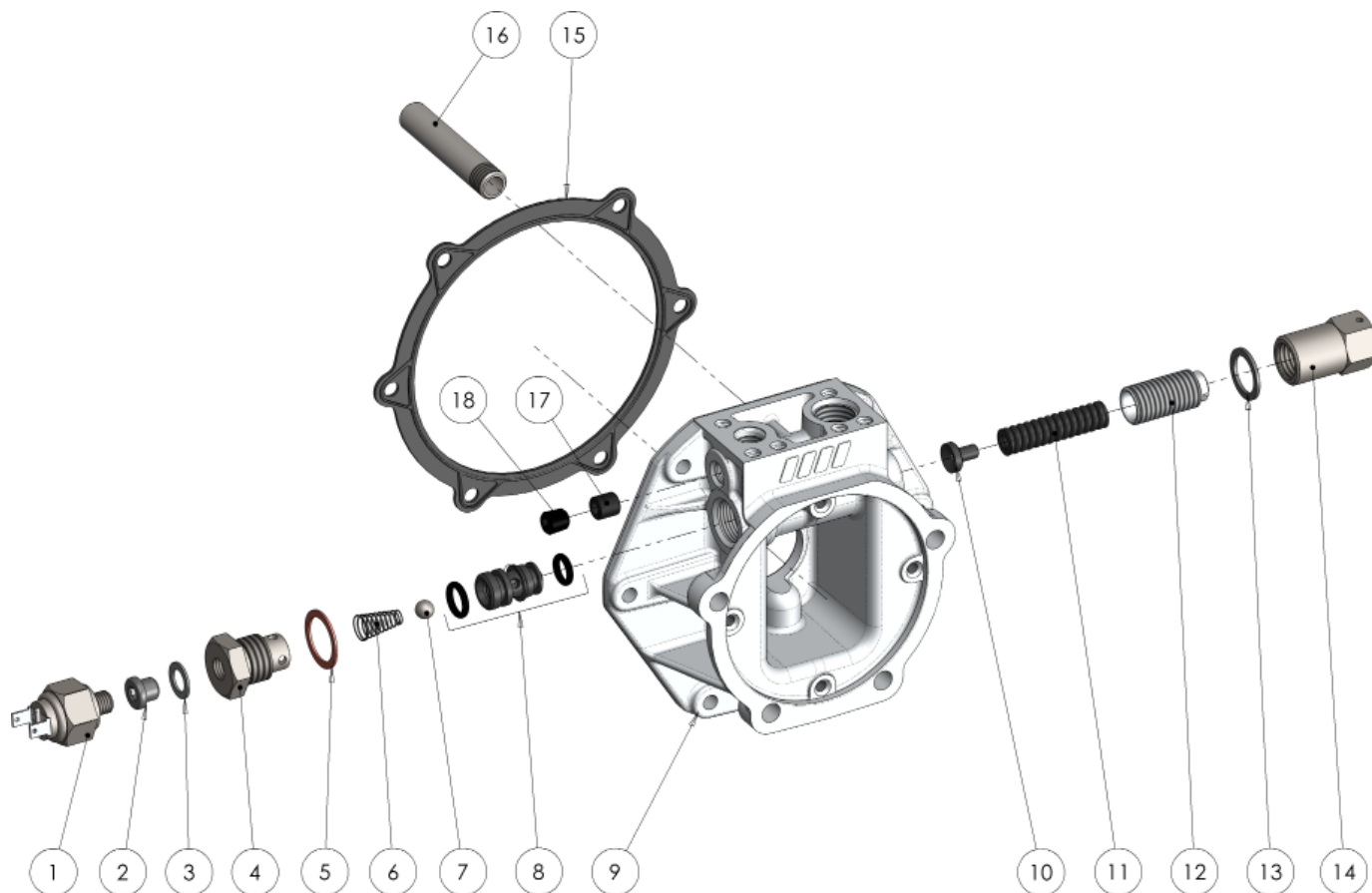
pag.48

COMPANY WITH
QUALITY SYSTEM
CERTIFIED BY DNV GL
= ISO 9001:2015 =

O.M.F.B. S.p.A. Hydraulic Components
We reserve the right to make any changes without notice.
Edition 2009.01 No reproduction, however partial, is permitted.
Via Cave, 7/9 25050 Provaglio d'Iseo (Brescia) Italy Tel.: +39.030.9830611
Fax: +39.030.9839207-208 Internet:www.omfb.it e-mail:contatti@omfb.it

OMFB
HYDRAULIC COMPONENTS

Dettaglio corpo collegamento motore/pompa
Motor/pump connection body detail
cod. 14990100112



Pos.	Codice / code	Descrizione / Description	N°
1	12200900011	Idrostop / Pressure switch	1
2	11500600108	Tappo in acciaio / Steel plug	1
3	11600900069	Rondella alluminio 10x16x1 / Aluminium washer	1
4	54000300226	Tappo valvola di ritegno con foro idrostop Check valve cap with pressure gauge	1
5	11600901193	Rondella rame 20x26x1 / Copper washer	1
6	51200400135	Molla conica / Tapered spring	1
7	51000900072	Sfera 5/16" A / 5/16" A ball	1
8	50002000032	Gruppo corpo guida sfera / Ball guide casing	1
9	51900300347	Corpo collegamento motore-pompa Motor pump connection casing	1
10	54300100017	Perno di tenuta e guida molla / Holding pin and spring guide	1
11	51200501071	Molla / Spring	1
12	50400000172	Grano di registro / Register screw	1
13	11600900309	Rondella alluminio 17x23x1,5 / Aluminium washer 17x23x1,5	1
14	54000600045	Tappo ch.22 / Screw cap. ch. 22	1
15	50600001266	Guarnizione sagomata / Gasket	1
16	54100200010	Tubo scarico / Tube	1
17	50401410094	Grano / Screw	1
18	50402010087	Grano conico / Tapered dowel	1