



aerospace
climate control
electromechanical
filtration
fluid & gas handling
hydraulics
pneumatics
process control
sealing & shielding



Zawory wodne Parker serii 7321B/7322B

Wysokosprawne pośrednio sterowane zawory elektromagnetyczne 2/2 do wody, pary wodnej i olejów lekkich



ENGINEERING YOUR SUCCESS.

Zawory wodne Parker serii 7321B/7322B

Dwupołożeniowe dwudrogowe (2/2), pośrednio sterowane zawory serii 7321B/7322B firmy Parker to najlepsze rozwiązanie wszędzie tam, gdzie potrzebne jest perfekcyjne sterowanie przepływem mediów takich jak woda, para wodna i oleje lekkie.

Zawory serii 7321B/7322B to zawory membranowe ze sterowaniem pośrednim. Do działania wymagają tylko minimalnego ciśnienia różnicowego.

Woda to substancja o podstawowym znaczeniu dla życia ludzkiego. Sterowanie jej przepływem jest niezbędne w wielu dziedzinach działalności człowieka – nawadnianiu, produkcji żywności, hodowli zwierząt, dozowaniu wody, wytwarzaniu energii, myciu samochodów i narzędzi; woda jest także podstawowym medium stosowanym w wielu systemach – przeciwpożarowych, hydraulicznych i instalacji domowych.

Są to zawory elektromagnetyczne o nowoczesnej, wytrzymałej konstrukcji. Cechują je wysokie wartości przepływu, krótkie czasy reakcji i najwyższa niezawodność.

Zawory oferujemy w wersji umożliwiającej ręczne zamykanie i otwieranie bez konieczności stosowania zasilania elektrycznego, oraz z regulowaną prędkością działania (zapobieganie uderzeniom hydraulicznym).

Nasze zawory wodne serii 7321B/7322B mogą pracować z większością naszych modułów elektromagnetycznych FCDE, w tym modułów ATEX, IP67 i modułów małej mocy.

Ewolucja gatunków



Epoka
rzymska



Epoka
Parkera

Zastosowania

Dzięki wyjątkowo dużym natężeniom przepływu zawory serii 7321B/7322B doskonale sprawdzają się w zastosowaniach wymagających wysokich przepływów mediów takich jak woda, woda gorąca i para. Spośród typowych zastosowań zaworów tej serii należy wymienić instalacje i układy hydrauliczne, przemysłowe maszyny pralnicze, urządzenia myjni samochodowych, systemy chłodzenia do obrabiarek, myjki wodne, autoklawy, systemy nawadniania itp.



Zalety



Do najważniejszych cech zaworów serii 7321B/7322B należą:

- Doskonale osiągi przy minimalnych i maksymalnych wartościach roboczych ciśnienia różnicowego.
- Membranowa konstrukcja specjalnie przystosowana do **wysokich natężeń przepływu**, wyższych niż spotykane w zaworach produkcji innych firm o takich samych wymiarach i z przeponą płaską.
- **Jeden z najkrótszych czasów otwierania** w odniesieniu do wszystkich zaworów otwieranych elektrycznie i hydraulicznie.
- Koncepcja modułowa: bogaty asortyment podzespołów elektrycznych zwiększa uniwersalność zaworów.
- Trwała i odporna konstrukcja: przebadano obszary konstrukcji narażone na naprężenia mechaniczne i zwiększono ich wymiary.
- Wersja z przesterowaniem ręcznym – zawór można bez trudu uruchomić w przypadku zaniku zasilania elektrycznego.
- Zawór sterujący ze stali nierdzewnej o najwyższej trwałości eksploatacyjnej, ze specjalnym uszczelnieniem.
- Łatwy dostęp do wewnętrznych części zaworu – ułatwia i przyspiesza czynności konserwacyjne.



Zawory wodne firmy Parker serii 7321B/7322B

Opis ogólny

Zawory serii 7321B/7322B to zawory membranowe ze sterowaniem pośrednim. Do działania wymagają tylko minimalnego ciśnienia różnicowego.

Zawory te są produkowane zarówno w wersji normalnie zamkniętej (NC), jak i normalnie otwartej (NO): zawory serii 7321B są zaworami NC (bez zasilania elektrycznego pozostają w położeniu zamknięcia), a zawory serii 7322B są zaworami NO (bez zasilania elektrycznego pozostają w położeniu otwarcia).

Dane materiałowe

Korpus zaworu:	odkuvka mosiężna CW617N UNI EN 12165:98	Uszczelnienia:	kauczuk nitylowy NBR (Buna N) – kauczuk etylenowo-propylenowy EPDM – kauczuk fluorowy FKM (Viton)
Tuleja obudowy:	stal nierdzewna AISI 304		
Stempel:	stal nierdzewna AISI 430F	Pierścień zwarty elektromagnesu:	Miedź
Sprężyna:	stal nierdzewna AISI 302		

Instalowanie zaworów

Zawory można instalować w dowolnej pozycji. Zaleca się jednak instalowanie ich z cewką w pozycji pionowej nad korpusem.

Media

Zawory opracowano z myślą o maksymalizacji osiągnięć w przypadku pracy z wodą, parą wodną i lekkimi olejami (do 2°E). Dlatego nie należy ich stosować do gazu i powietrza.

Do zastosowań w instalacjach hydraulicznych radzimy wybrać zawory z uszczelnieniami z kauczuku butadienowo-akrylonitrylowego NBR (maksymalna temperatura 90°C), zawory z uszczelnieniami z kauczuku fluorowego FKM do sterowania przepływem wody i lekkich olejów w temperaturach do 140°C, natomiast zawory z uszczelnieniami z kauczuku etylenowo-propylenowego EPDM do wody przegrzanej i pary wodnej (do 140°C).

Cewki

Do zaworów serii 7321B/7322B oferujemy bogaty asortyment cewek elektrycznych. Pełna oferta znajduje się na stronach 20 – 23.

W razie potrzeby sprawdzenia możliwości pracy zaworów serii 7321B/7322B z alternatywnym asortymentem cewek FCDE z izolacją papierową, nie ujętych w tym katalogu, prosimy skontaktować się z producentem.

Podobnie prosimy o zapoznanie się ze wskazówkami zawartymi w rozdziale „Jak zamawiać”, strona 26, w celu skonfigurowania wyrobu najbardziej odpowiadającego Państwa wymaganiom.

Dostępne opcje

Uruchamianie ręczne

Zawory firmy Parker serii 7321B (tylko w wersji NC) można zamówić w opcji z uruchamianiem ręcznym. Zawory takie można uruchamiać ręcznie bez podłączania cewki.

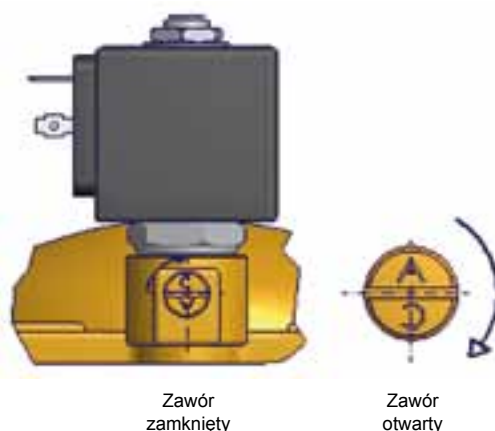
Urządzenie do uruchamiania ręcznego ma postać wkręta z rowkiem do obracania za pomocą śrubokręta. Wkręt ma dwa możliwe położenia:

Zawór zamknięty: Łeb wkręta znajduje się w położeniu z literą "C" u góry (rys.1 i 2).

Zawór otwarty: Łeb wkręta znajduje się w położeniu z literą "A" u góry (rys.1 i 2).

Przy wkręcie pozostawionym w pozycji zamkniętej zawór działa w normalny sposób przy załączeniu lub odłączeniu zasilania cewki.

Opcje uruchamiania ręcznego i regulacji prędkości są standardem w wersjach 2 1/2" i 3".



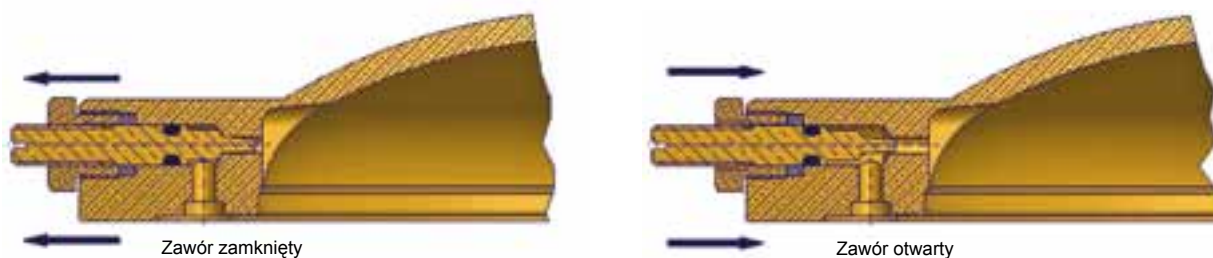
Regulacja prędkości (zapobieganie uderzeniom hydraulicznym)

Zawory firmy Parker serii 7321B (tylko w wersji NC) można zamówić w opcji z regulacją prędkości. Czas zamykania niektórych typów zaworów można zmieniać za pomocą wkręta regulacyjnego. Wkręt ten, zmniejszając średnicę wyrównawczego (pilotowego) otworu wlotowego zaworu, spowalnia zamykanie zaworu, redukując przez to efekt uderzenia hydraulicznego.

Zakres regulacji jest następujący:

Wkręt całkowicie odkręcony: Maksymalna prędkość zamykania

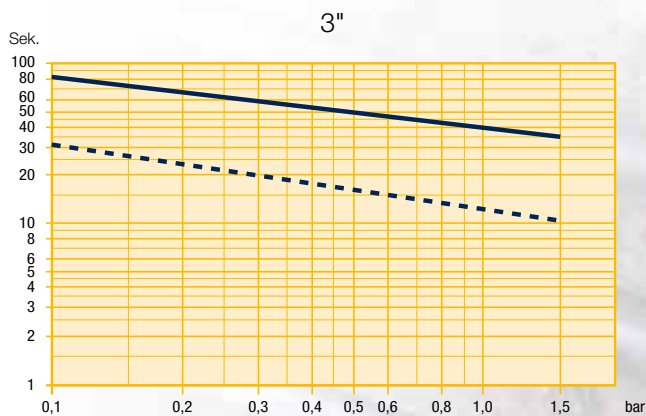
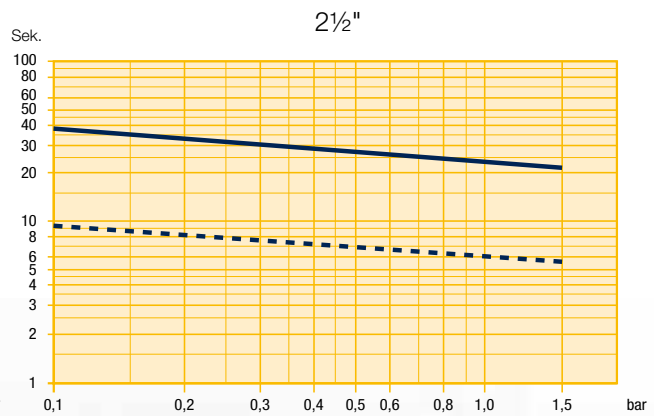
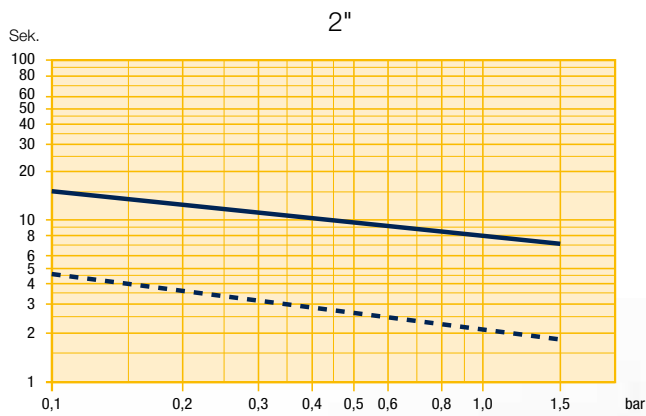
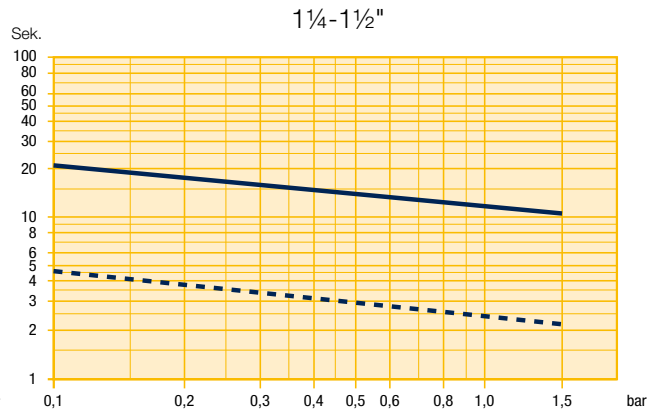
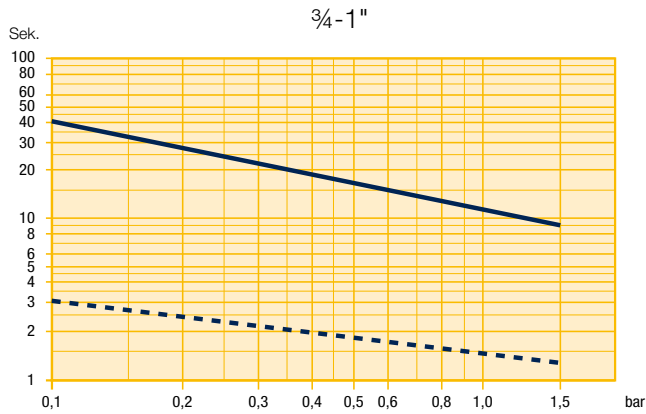
Wkręt całkowicie wkręcony: Zawór zawsze zamknięty



Dokładne dane dotyczące czasu zamykania zaworu w opcji z regulacją prędkości można znaleźć na wykresach zamieszczonych na str. 6.



Wykresy czasów zamykania zaworów



- **Krzywa 1:** Czas zamykania zaworu z wkrętem całkowicie odkręconym
- - - - **Krzywa 2:** Czas zamykania zaworu z wkrętem odkręconym o 1/2 obrotu

Dostępność wyrobów

Korpusy ciśnieniowe zaworów serii 7321B/7322B

Zawory z tej serii są dostępne w wielu konfiguracjach: otwory przyłączeniowe w korpusie mosiężnym od 3/8" do 3", z gwintami BSPP lub NPT, z uszczelkami i tarczami wykonanymi z różnych materiałów – dzięki temu nasz standardowy zawór pasuje do większości zastosowań.

Poniższa tabela ogólnie objaśnia system oznaczania zaworów wodnych serii 7321B/7322B.

Symbol							Znaczenie		
7	3	2	1	B	A	N	x	x	
7									
	3							Siłowniki 7 000	
	2							Zawór pośrednio sterowany zaworem pilotowym	
	1							Zawór bezpośrednio sterowany ze wspomaganie otwarcia	
		2						Zawór bezpośrednio sterowany	
			2					Zawór 2/2 (dwudrogowy, dwupołożeniowy)	
			1					Normalnie otwarty	
				A				Normalnie zamknięty	
				B				Oznaczenie rodziny	
				C					
				...					
					I			3/8"	
					A			1/2"	
					C			3/4"	
					D			1"	
					E			1 1/4"	
					F			1 1/2"	
					G			2"	
					L			2 1/2"	
					M			3"	
						N		NBR	
						V		KKM	
						H		EPDM	
							0	0	Wersja standardowa
							0	1	Uruchamianie ręczne
							0	2	Regulacja prędkości + uruchamianie ręczne
							0	6	Regulacja prędkości
							9	0	Gwint NPT
							9	1	Gwint NPT – uruchamianie ręczne (MO)
							9	2	Gwint NPT – uruchamianie ręczne + MO
					S	x	x	x	Wykonania specjalne

Uwagi:

- Dostępne typy cewek nie są objęte powyższym systemem oznaczeń, który dotyczy tylko korpusów zaworów. Pełną ofertę cewek można znaleźć na stronach 20 – 23.
- Prosimy szczegółowo zapoznać się z rozdziałem „Jak zamawiać” (str. 26).

Zawory 2/2 normalnie zamknięte – gwinty BSPP

Uszczelki NBR (maksymalna temperatura medium 90°C)

Wielkość portu G	Wielkość otworu mm	Natężenie przepływu m ³ /h	Natężenie przepływu l/min	Ciśnienie minimalne	Maksymalne ciśnienie różnicowe	Ciężar kg	Uruchamianie ręczne	Regulacja prędkości	Oznaczenie	Numer katalogowy	Rysunek wymiarowy
3/8"	13	3,0	50,0	0,1	20	0,55	-	-	7321BIN00	443776W	2
	13	3,0	50,0	0,1	20	0,55	x	-	7321BIN01	443777W	
1/2"	13	3,0	50,0	0,1	20	0,58	-	-	7321BAN00	443779W	3
	13	3,0	50,0	0,1	20	0,58	x	-	7321BAN01	443780W	
3/4"	20	8,4	139,9	0,1	20	1,02	-	-	7321BCN00	443782W	4
	20	8,4	139,9	0,1	10	1,02	x	-	7321BCN01	443783W	
	20	8,4	139,9	0,1	10	1,02	x	x	7321BCN02	443784W	
1"	25	9,6	159,9	0,1	20	1,08	-	-	7321BDN00	443786W	5
	25	9,6	159,9	0,1	10	1,08	x	-	7321BDN01	443787W	
	25	9,6	159,9	0,1	10	1,08	x	x	7321BDN02	443788W	
1 1/4"	35	25,2	419,8	0,1	10	3,15	-	-	7321BEN00	443790W	6
	35	25,2	419,8	0,1	5	3,15	x	-	7321BEN01	443791W	
	35	25,2	419,8	0,1	5	3,15	x	x	7321BEN02	443792W	
1 1/2"	40	30,0	499,8	0,1	10	2,90	-	-	7321BFN00	443794W	7
	40	30,0	499,8	0,1	5	2,90	x	-	7321BFN01	443795W	
	40	30,0	499,8	0,1	5	2,90	x	x	7321BFN02	443796W	
2"	50	37,2	619,8	0,1	10	4,30	-	-	7321BGN00	443798W	8
	50	37,2	619,8	0,1	5	4,30	x	-	7321BGN01	443799W	
	50	37,2	619,8	0,1	5	4,30	x	x	7321BGN02	443800W	
2 1/2"	65	66,0	1099,6	0,2	10	13,60	x	x	7321BLN02	443802W	9
3"	75	80,0	1332,8	0,2	10	11,90	x	x	7321BMN02	443803W	10

Ciśnienie nominalne: 25 barów od 1 1/4" do 3" 16 barów

Uszczelki FKM (maksymalna temperatura medium 140°C)

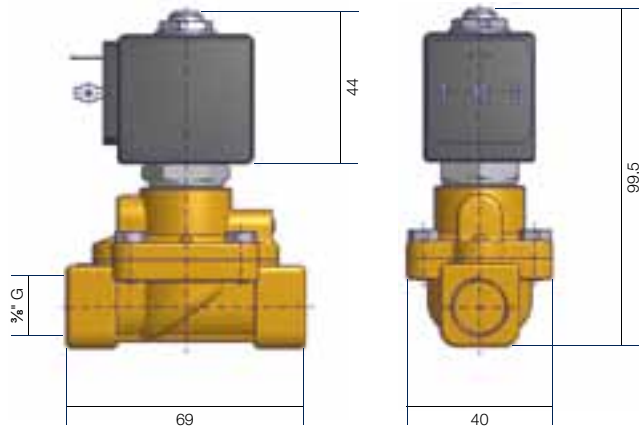
Wielkość portu G	Wielkość otworu mm	Natężenie przepływu m ³ /h	Natężenie przepływu l/min	Ciśnienie minimalne	Maksymalne ciśnienie różnicowe	Ciężar kg	Uruchamianie ręczne	Regulacja prędkości	Oznaczenie	Numer katalogowy	Rysunek wymiarowy
3/8"	13	3,0	50,0	0,1	20	0,55	-	-	7321BIV00	444492W	2
1/2"	13	3,0	50,0	0,1	20	0,58	-	-	7321BAV00	444494W	3
3/4"	20	8,4	139,9	0,1	20	1,02	-	-	7321BCV00	444497W	4
1"	25	9,6	159,9	0,1	20	1,08	-	-	7321BDV00	443804W	5

Ciśnienie nominalne: 25 barów

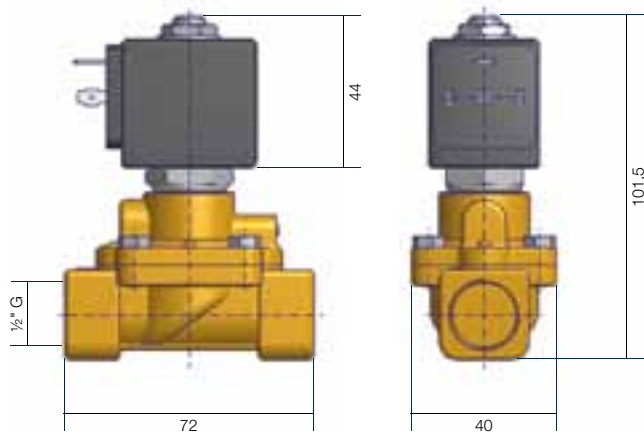
Uszczelki EPDM (maksymalna temperatura medium 140°C)

Wielkość portu G	Wielkość otworu mm	Natężenie przepływu m ³ /h	Natężenie przepływu l/min	Ciśnienie minimalne	Maksymalne ciśnienie różnicowe	Ciężar kg	Uruchamianie ręczne	Regulacja prędkości	Oznaczenie	Numer katalogowy	Rysunek wymiarowy
3/8"	13	3,0	49,98	0,1	10	0,55	-	-	7321BIH00	443778W	2
1/2"	13	3,0	49,98	0,1	10	0,55	-	-	7321BAH00	443781W	3
3/4"	20	8,4	139,94	0,1	10	1,02	-	-	7321BCH00	443785W	4
1"	25	9,6	159,94	0,1	10	1,08	-	-	7321BDH00	443789W	5
1 1/4"	35	25,2	419,83	0,1	10	3,15	-	-	7321BEH00	443793W	6
1 1/2"	40	30,0	499,80	0,1	10	2,90	-	-	7321BFH00	443797W	7
2"	50	37,2	619,75	0,1	10	4,30	-	-	7321BGH00	443801W	8

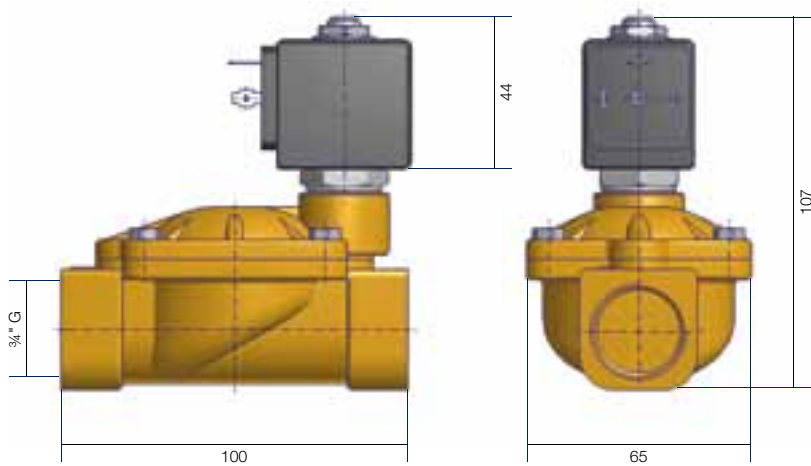
Ciśnienie nominalne: 25 barów – Ciśnienie maksymalne dla pary: 4 bar



Rysunek wymiarowy nr 2



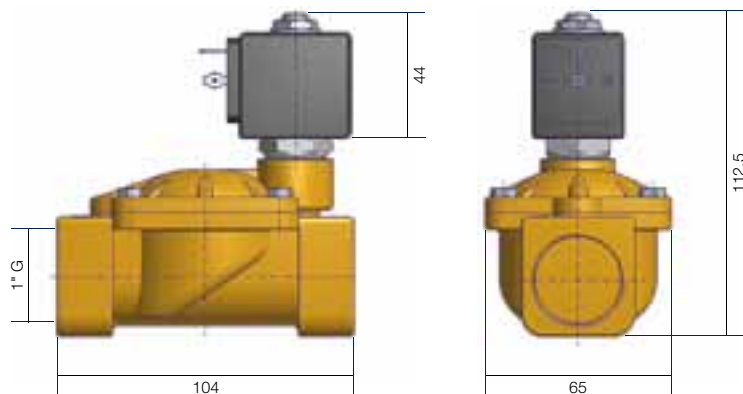
Rysunek wymiarowy nr 3



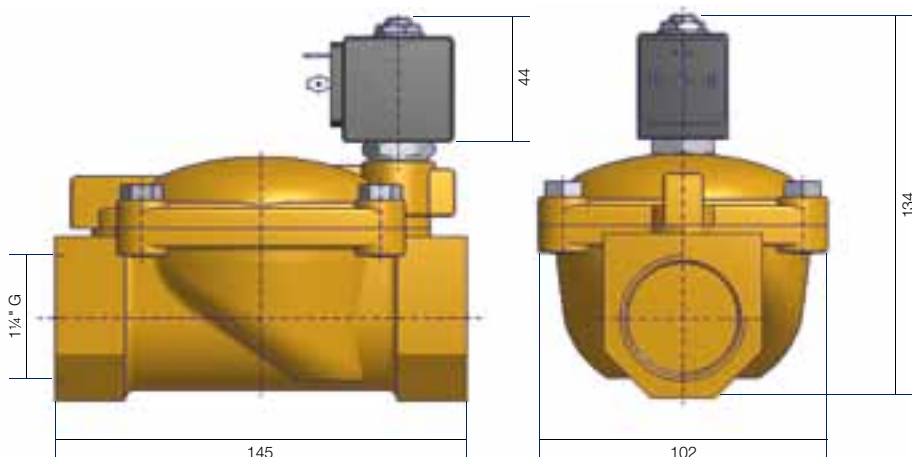
Wszystkie wymiary w mm

Rysunek wymiarowy nr 4

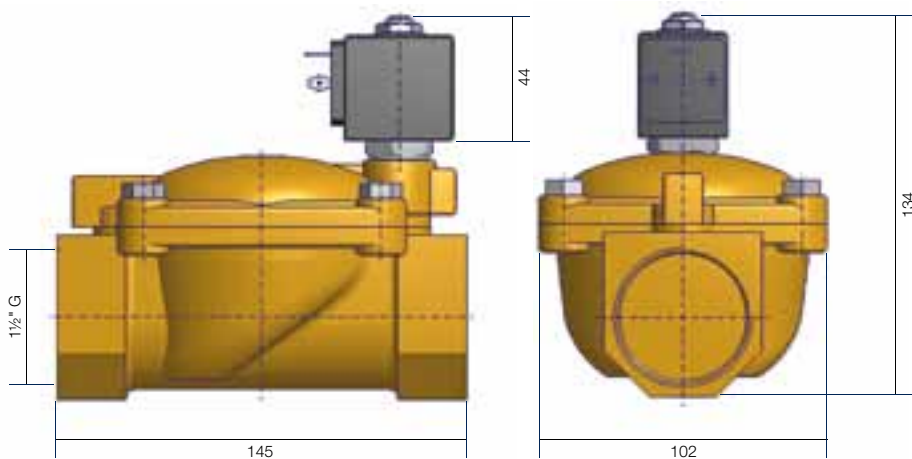
Zawory 2/2 normalnie zamknięte – gwinty BSPP



Rysunek wymiarowy nr 5

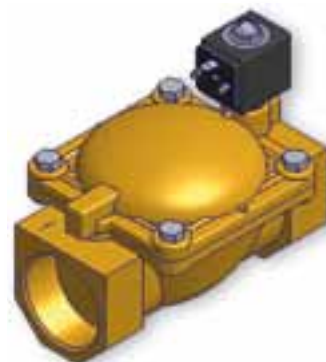
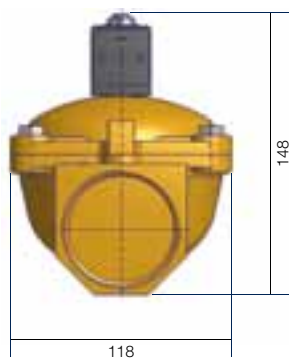
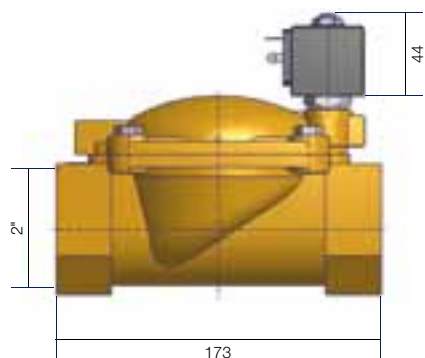


Rysunek wymiarowy nr 6

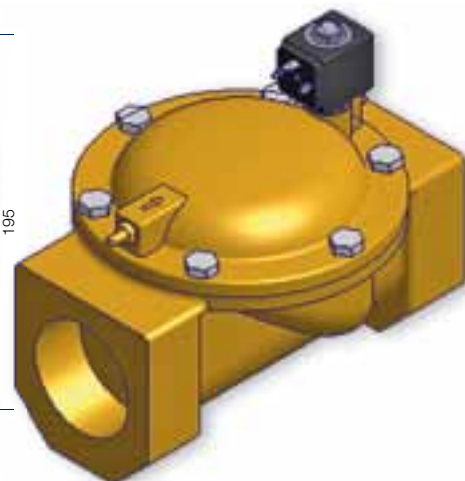
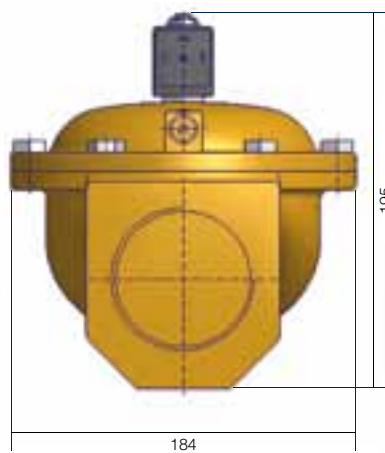
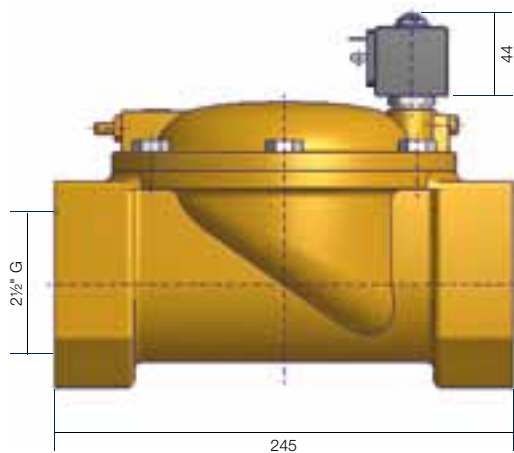


Rysunek wymiarowy nr 7

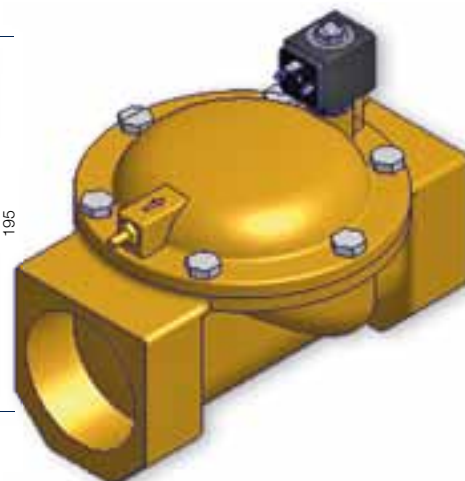
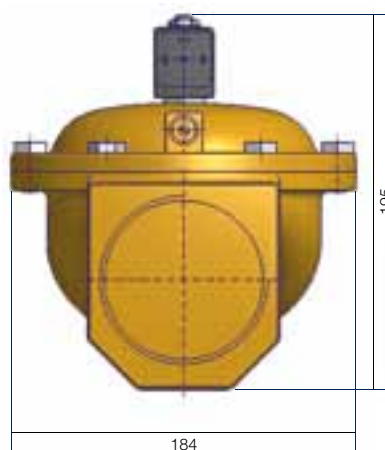
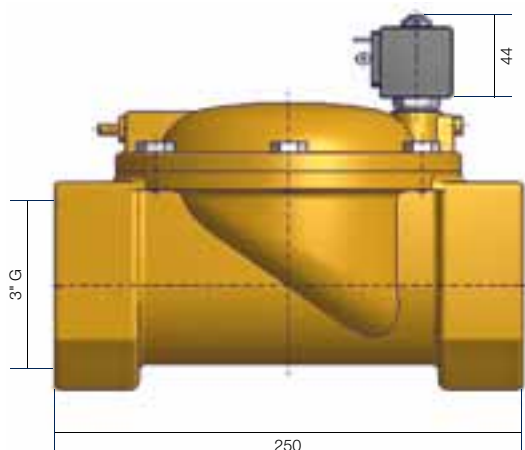
Wszystkie wymiary w mm



Rysunek wymiarowy nr 8



Rysunek wymiarowy nr 9



Rysunek wymiarowy nr 10

Wszystkie wymiary w mm

Zawory 2/2 normalnie otwarte – gwinty BSPP

Uszczelki NBR (maksymalna temperatura medium 90°C)

Wielkość portu G	Wielkość otworu mm	Natężenie przepływu		Ciśnienie minimalne	Maksymalne ciśnienie różnicowe	Ciężar kg	Uruchamianie ręczne	Regulacja prędkości	Oznaczenie	Numer katalogowy	Rysunek wymiarowy
		m ³ /h	l/min								
3/8"	13	3,0	49,98	0,1	20	0,55	-	-	7322BIN00	443805W	11
1/2"	13	3,0	49,98	0,1	20	0,58	-	-	7322BAN00	443806W	12
3/4"	20	8,4	139,94	0,1	20	1,02	-	-	7322BCN00	443807W	13
1"	25	9,6	159,94	0,1	20	1,08	-	-	7322BDN00	443808W	14
1 1/4"	35	25,2	419,83	0,1	10	3,15	-	-	7322BEN00	443809W	15
1 1/2"	40	30,0	499,80	0,1	10	2,90	-	-	7322BFN00	443810W	16
2"	50	37,2	619,75	0,1	10	4,30	-	-	7322BGN00	443811W	17
2 1/2"	65	66,0	1099,56	0,2	10	13,60	-	x	7322BLN06	444513W	18
3"	75	80,0	1332,80	0,2	10	11,90	-	x	7322BMN06	444503W	19

Ciśnienie nominalne: 25 barów, od 1 1/4" do 3" 16 barów

Uszczelki FKM (maksymalna temperatura medium 140°C)

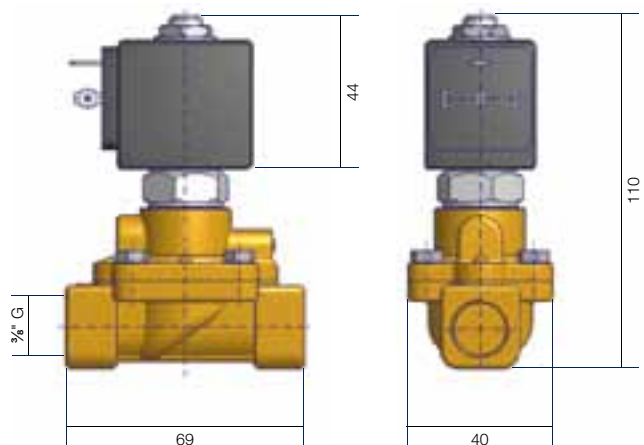
Wielkość portu G	Wielkość otworu mm	Natężenie przepływu		Ciśnienie minimalne	Maksymalne ciśnienie różnicowe	Ciężar kg	Uruchamianie ręczne	Regulacja prędkości	Oznaczenie	Numer katalogowy	Rysunek wymiarowy
		m ³ /h	l/min								
3/8"	13	3,0	49,98	0,1	20	0,55	-	-	7322BIV00	444499W	11
1/2"	13	3,0	49,98	0,1	20	0,58	-	-	7322BAV00	444500W	12
3/4"	20	8,4	139,94	0,1	20	1,02	-	-	7322BCV00	444501W	13
1"	25	9,6	159,94	0,1	20	1,08	-	-	7322BDV00	444502W	14
1 1/4"	35	25,2	419,83	0,1	10	3,15	-	-	7322BEV00	443809W	15
1 1/2"	40	30,0	499,80	0,1	10	2,90	-	-	7322BFV00	443810W	16
2"	50	37,2	619,75	0,1	10	4,30	-	-	7322BGV00	443811W	17

Ciśnienie nominalne: 25 barów, od 1 1/4" do 2" 16 barów

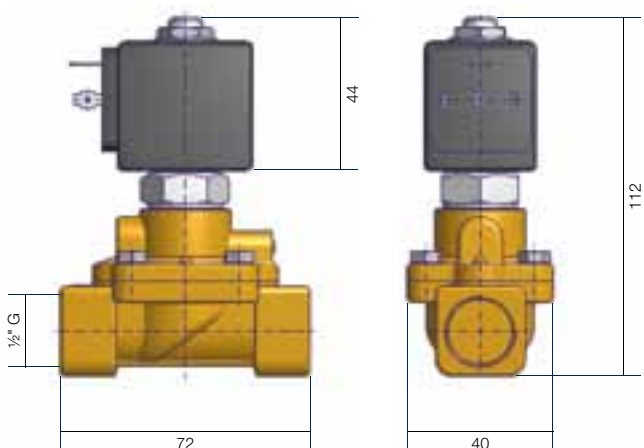
Uszczelki EPDM (maksymalna temperatura medium 140°C)

Wielkość portu G	Wielkość otworu mm	Natężenie przepływu		Ciśnienie minimalne	Maksymalne ciśnienie różnicowe	Ciężar kg	Uruchamianie ręczne	Regulacja prędkości	Oznaczenie	Numer katalogowy	Rysunek wymiarowy
		m ³ /h	l/min								
3/8"	13	3,0	49,98	0,1	10	0,55	-	-	7322BIH00	444600W	11
1/2"	13	3,0	49,98	0,1	10	0,58	-	-	7322BAH00	444601W	12
3/4"	20	8,4	139,94	0,1	10	1,02	-	-	7322BCH00	444602W	13
1"	25	9,6	159,94	0,1	10	1,08	-	-	7322BDH00	444603W	14
1 1/4"	35	25,2	419,83	0,1	10	3,15	-	-	7322BEH00	444576W	15
1 1/2"	40	30,0	499,80	0,1	10	2,90	-	-	7322BFH00	444604W	16
2"	50	37,2	619,75	0,1	10	4,30	-	-	7322BGH00	444605W	17

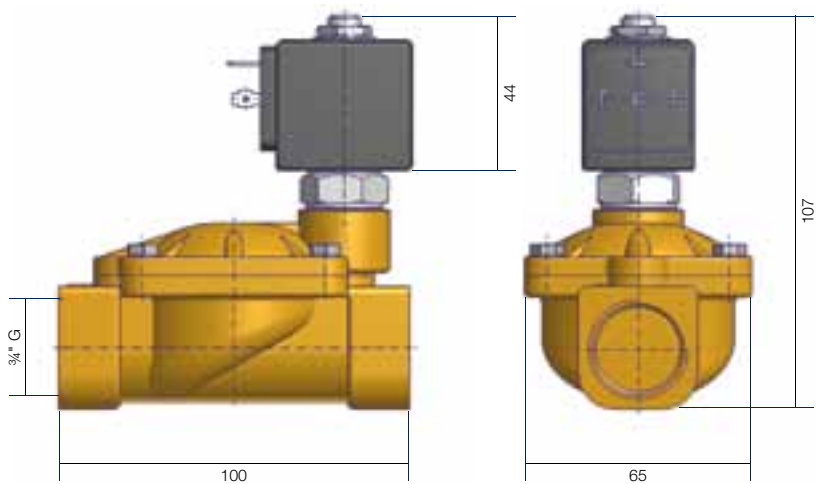
Ciśnienie nominalne: 25 barów, od 1 1/4" do 2" 16 barów



Rysunek wymiarowy nr 11



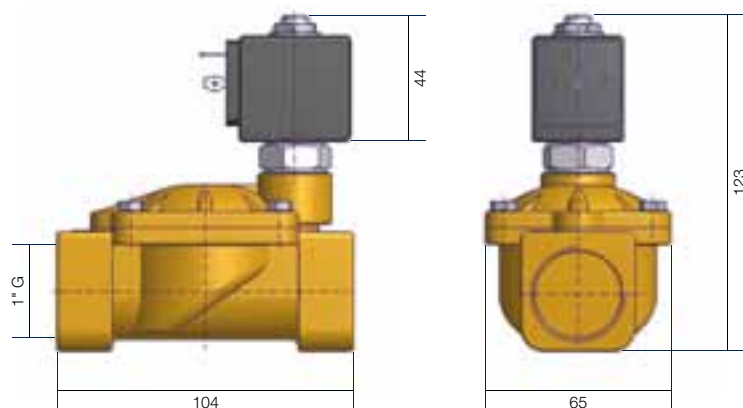
Rysunek wymiarowy nr 12



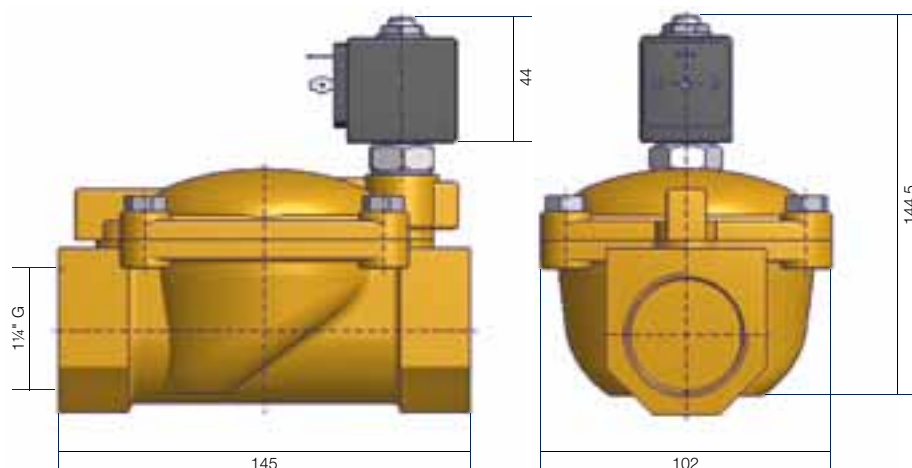
Wszystkie wymiary w mm

Rysunek wymiarowy nr 13

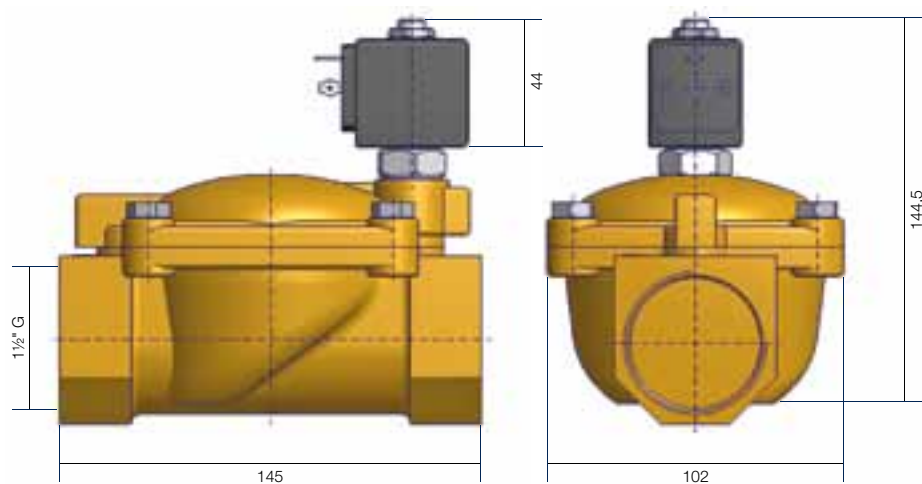
Zawory 2/2 normalnie otwarte – gwinty BSPP



Rysunek wymiarowy nr 14

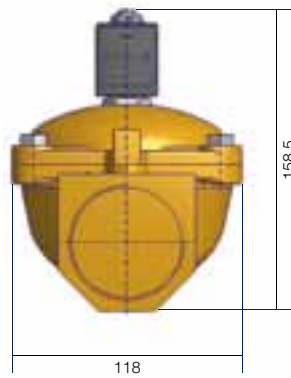
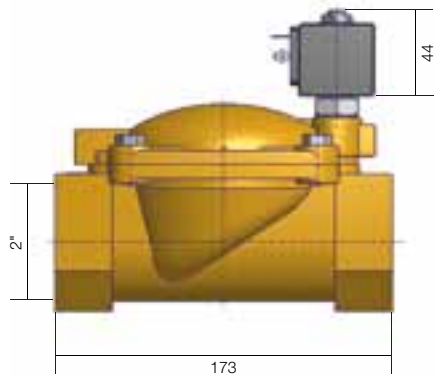


Rysunek wymiarowy nr 15

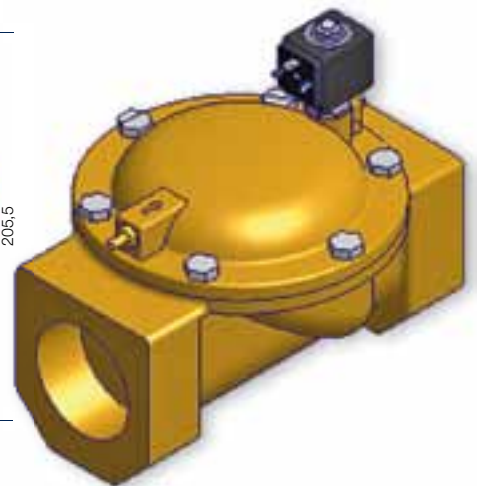
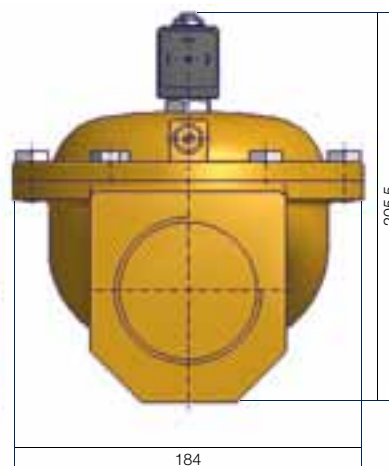
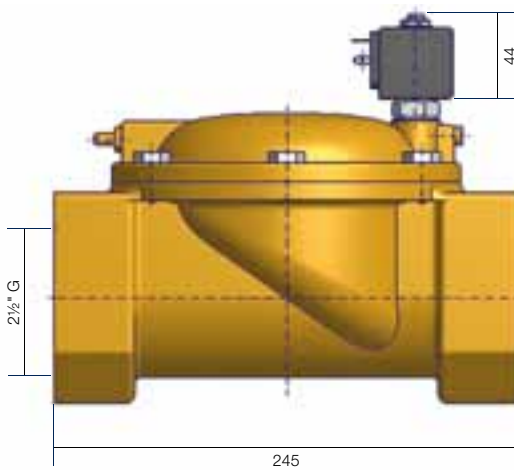


Rysunek wymiarowy nr 16

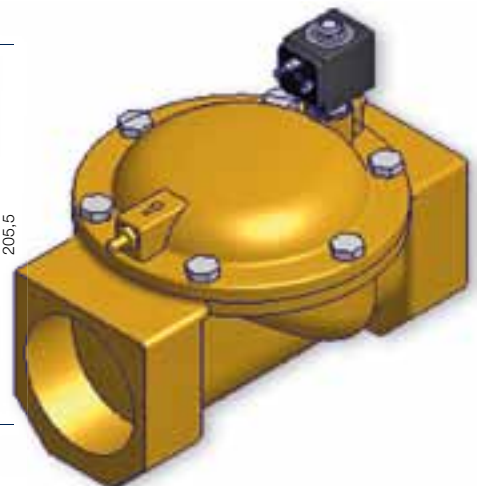
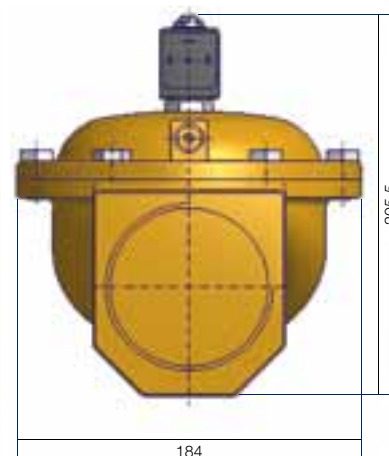
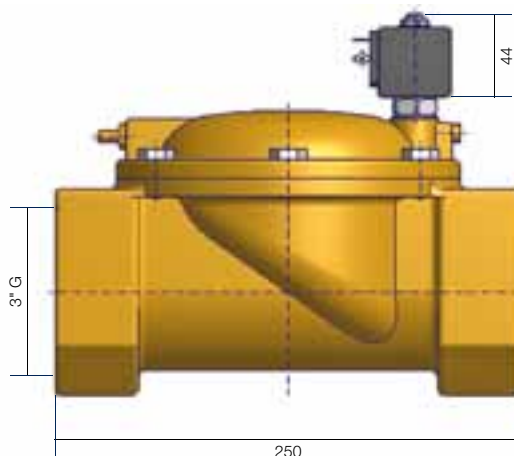
Wszystkie wymiary w mm



Rysunek wymiarowy nr 17



Rysunek wymiarowy nr 18



Wszystkie wymiary w mm

Rysunek wymiarowy nr 19

Zawory 2/2 normalnie zamknięte – gwinty NPT

Uszczelki NBR (maksymalna temperatura medium 90°C)

Wielkość portu NPT	Wielkość otworu		Natężenie przepływu		Ciśnienie minimalne		Maksymalne ciśnienie różnicowe		Ciężar		Oznaczenie	Numer katalogowy	Rysunek wymiarowy
	mm	cale	m ³ /h	gal/min	bary	psi*	bary	psi*	kg	funty			
3/8"	13	0,51	3,0	13,23	0,1	1,45	20	290	0,55	1,21	7321BIN90	444107W	20
1/2"	13	0,51	3,0	13,23	0,1	1,45	20	290	0,55	1,21	7321BAN90	444108W	21
3/4"	20	0,78	8,4	37,04	0,1	1,45	20	290	1,02	2,24	7321BCN90	444109W	22
1"	25	0,98	9,6	42,34	0,1	1,45	20	290	1,08	2,38	7321BDN90	444110W	23
1 1/4"	35	1,37	25,2	111,13	0,1	1,45	10	145	3,15	6,93	7321BEN90	444168W	24
1 1/2"	40	1,56	30,0	132,30	0,1	1,45	10	145	4,30	9,46	7321BFN90	444169W	25
2"	50	1,95	37,2	164,05	0,1	1,45	10	145	4,30	9,46	7321BGN90	444119W	26

Ciśnienie nominalne: 25 barów/360 funtów/cal², od 1 1/4" do 2" 16 barów/230 funtów/cal²

* PSI = funty/cal²

Uszczelki EPDM (maksymalna temperatura medium 140°C)

Wielkość portu NPT	Wielkość otworu		Natężenie przepływu		Ciśnienie minimalne		Maksymalne ciśnienie różnicowe		Ciężar		Oznaczenie	Numer katalogowy	Rysunek wymiarowy
	mm	cale	m ³ /h	gal/min	bary	psi*	bary	psi*	kg	funty			
3/8"	13	0,51	3,0	13,23	0,1	1,45	10	145	0,55	1,21	7321BIH90	444209W	20
1/2"	13	0,51	3,0	13,23	0,1	1,45	10	145	0,55	1,21	7321BAH90	444210W	21
3/4"	20	0,78	8,4	37,04	0,1	1,45	10	145	1,02	2,24	7321BCH90	444211W	22
1"	25	0,98	9,6	42,34	0,1	1,45	10	145	1,08	2,38	7321BDH90	444606W	23

Ciśnienie nominalne: 25 barów/360 funtów/cal²

* PSI = funty/cal²

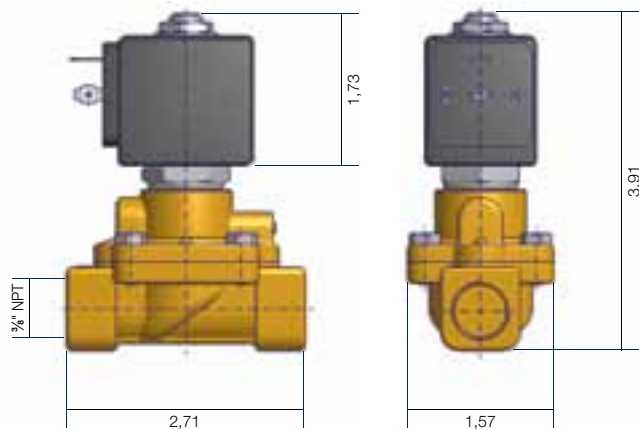
Zawory 2/2 normalnie otwarte – gwinty NPT

Uszczelki NBR (maksymalna temperatura medium 90°C)

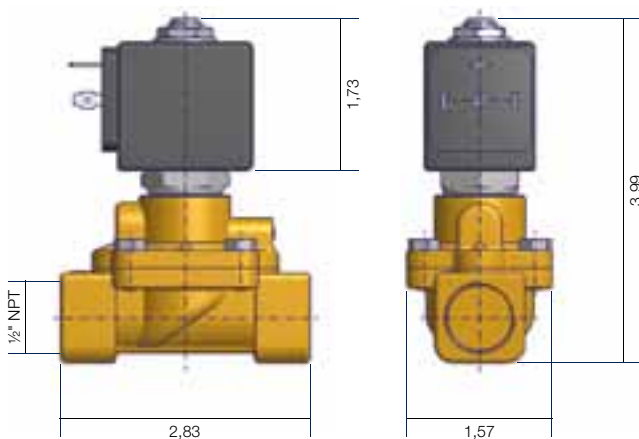
Wielkość portu NPT	Wielkość otworu		Natężenie przepływu		Ciśnienie minimalne		Maksymalne ciśnienie różnicowe		Ciężar		Oznaczenie	Numer katalogowy	Rysunek wymiarowy
	mm	cale	m ³ /h	gal/min	bary	psi*	bary	psi*	kg	funty			
3/8"	13	0,51	3,0	13,23	0,1	1,45	20	290	0,55	1,21	7322BIN90	444234W	20
1/2"	13	0,51	3,0	13,23	0,1	1,45	20	290	0,55	1,21	7322BAN90	444610W	21
3/4"	20	0,78	8,4	37,04	0,1	1,45	20	290	1,02	2,24	7322BCN90	444611W	22
1"	25	0,98	9,6	42,34	0,1	1,45	20	290	1,08	2,38	7322BDN90	444612W	23
1 1/4"	35	1,37	25,2	111,13	0,1	1,45	10	145	3,15	6,93	7322BEN90	444302W	24

Uszczelki EPDM (maksymalna temperatura medium 140°C)

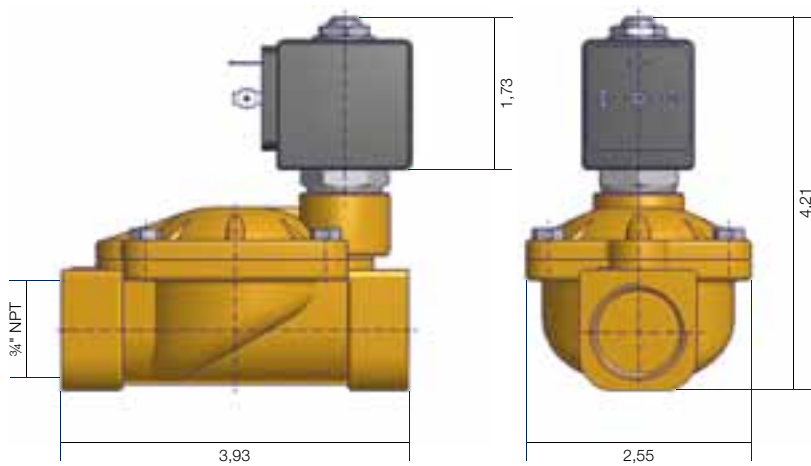
Wielkość portu NPT	Wielkość otworu		Natężenie przepływu		Ciśnienie minimalne		Maksymalne ciśnienie różnicowe		Ciężar		Oznaczenie	Numer katalogowy	Rysunek wymiarowy
	mm	cale	m ³ /h	gal/min	bary	psi*	bary	psi*	kg	funty			
3/8"	13	0,51	3,0	13,23	0,1	1,45	10	145	0,55	1,21	7322BIH90	444613W	20
1/2"	13	0,51	3,0	13,23	0,1	1,45	10	145	0,55	1,21	7322BAH90	444614W	21
3/4"	20	0,78	8,4	37,04	0,1	1,45	10	145	1,02	2,24	7322BCH90	444616W	22
1"	25	0,98	9,6	42,34	0,1	1,45	10	145	1,08	2,38	7322BDH90	444616W	23
1 1/4"	35	1,37	25,2	111,13	0,1	1,45	10	145	3,15	6,93	7322BEH90	444576W	24



Rysunek wymiarowy nr 20



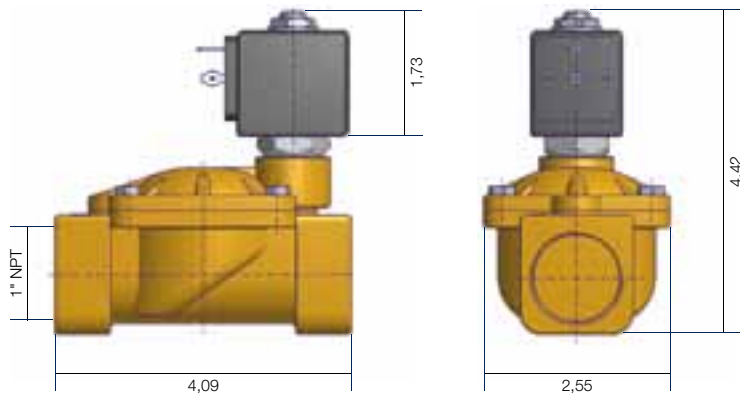
Rysunek wymiarowy nr 21



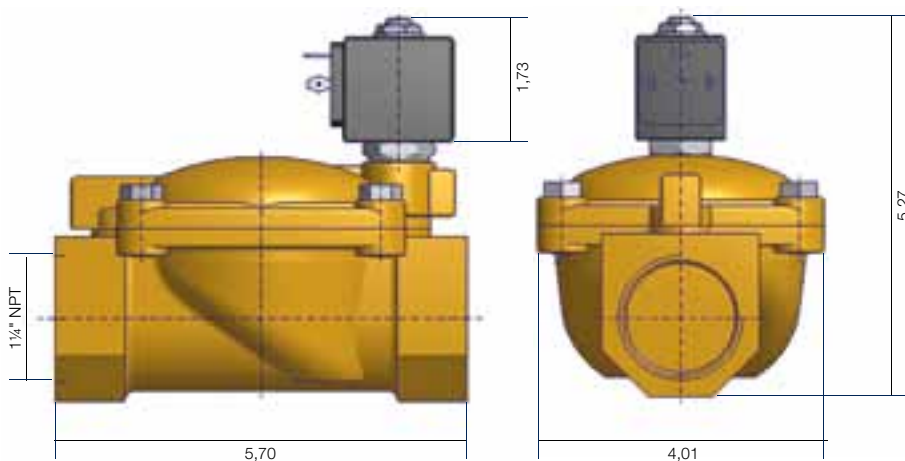
Wszystkie wymiary w calach

Rysunek wymiarowy nr 22

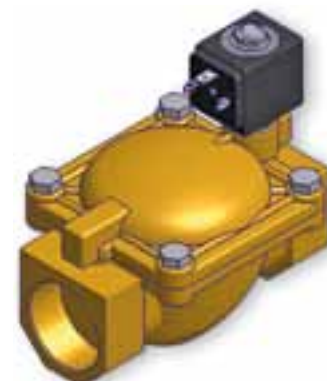
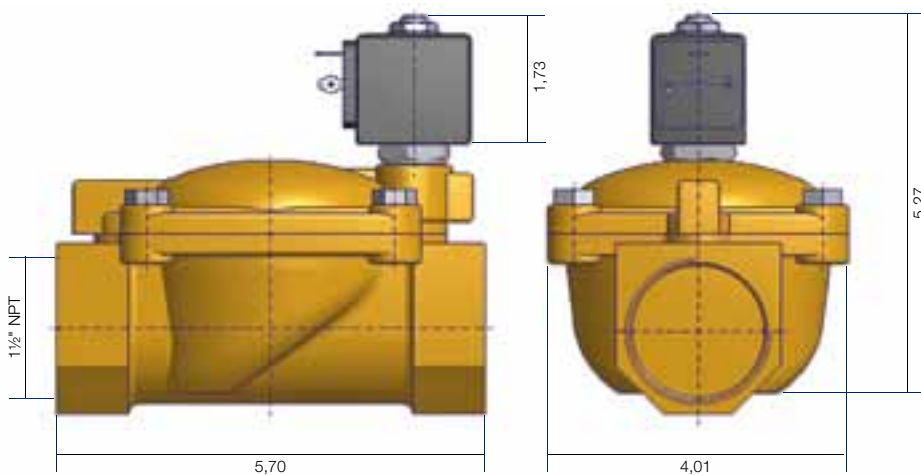
Zawory 2/2 normalnie zamknięte / normalnie otwarte – gwinty NPT



Rysunek wymiarowy nr 23

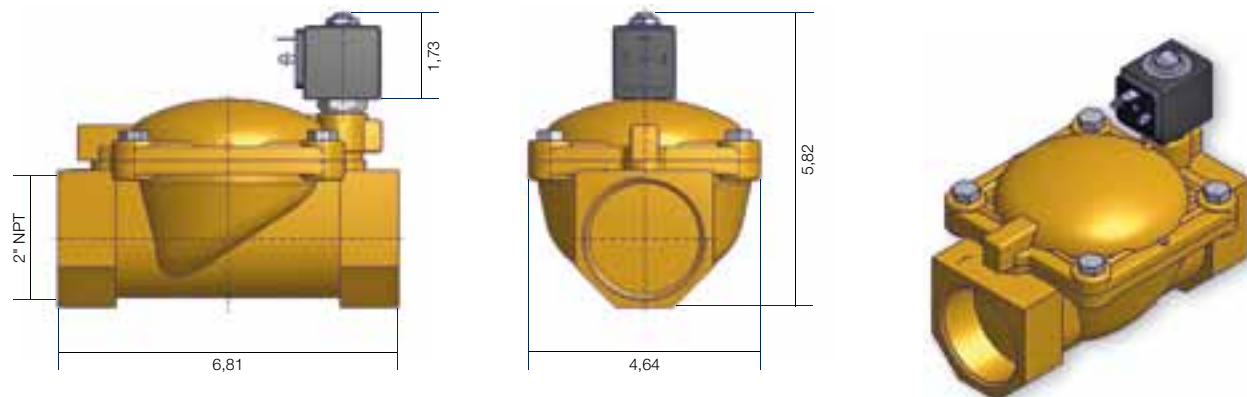


Rysunek wymiarowy nr 24



Rysunek wymiarowy nr 25

Wszystkie wymiary w calach



Rysunek wymiarowy nr 26



Wszystkie wymiary w calach

Dostępność cewek

Cewka standardowa, jedna częstotliwość zasilania, klasa F, stopień ochrony IP65, z konektorem

Hermetyzowana w materiale syntetycznym, konektor do wtyczki 2P + E DIN 43650 A.

Napięcie	Pobór mocy	Certyfikaty i atesty	Oznaczenie	Numer katalogowy	Rysunek wymiarowy
24/50	8 W	-	481865A2	439500	27
48/50	8 W	-	481865A4	439515	27
110/50	8 W	-	481865A5	439514	27
220-230/50	8 W	-	4818653D	439502	27
380/50	8 W	-	481865A9	439531	27
24/60	8 W	-	481865B2	439804	27
230/60	8 W	-	481865J3	439530	27
115/60	8 W	-	481865K8	439528	27
12 DC	9 W	-	481865C1	439508	27
24 DC	9 W	-	481865C2	439501	27
48 DC	9 W	-	481865C4	439523	27
110V DC	9 W	-	481865C5	439532	27

Cewka standardowa, dwie częstotliwości zasilania, klasa F, stopień ochrony IP65, z konektorem

Hermetyzowana w materiale syntetycznym, konektor do wtyczki 2P + E DIN 43650 A.

Napięcie	Pobór mocy	Certyfikaty i atesty	Oznaczenie	Numer katalogowy	Rysunek wymiarowy
12/50-60	9 W	-	4835101W	439812	27
24/50-60	9 W	-	483510P0	439503	27
48/50-60	9 W	-	483510S4	439526	27
110-115/50 120/60	9 W	-	483510S5	439507	27
220-240/50 240/60	9 W	-	483510S6	439504	27

Cewka z atestem UL, klasa F

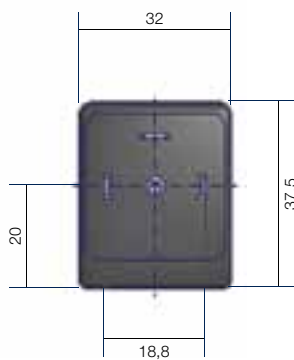
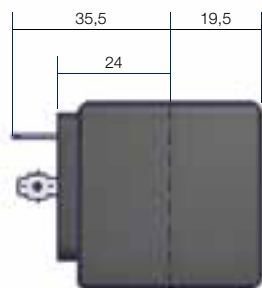
Hermetyzowana w materiale syntetycznym, konektor do wtyczki 2P + E DIN 43650 A.

Napięcie	Pobór mocy	Certyfikaty i atesty	Oznaczenie	Numer katalogowy	Rysunek wymiarowy
24/60	13 W	UL	491514B2	439511	27
24 DC	16 W	UL/VDE	491514C2	439520	27
110/50 120/60	13 W	UL	491514P3	439512	27
220/50 240/60	13 W	UL	491514Q3	439513	27

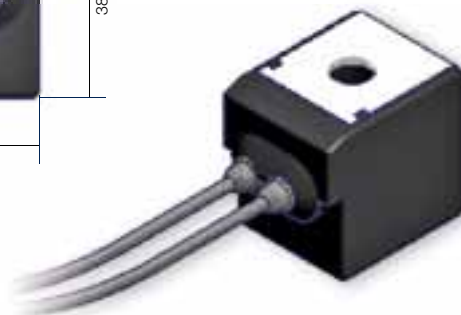
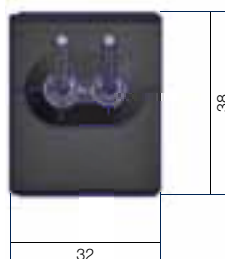
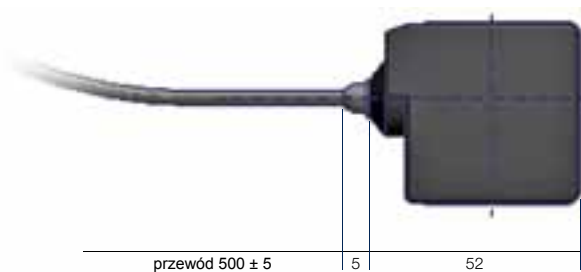
Cewka klasy H, stopień ochrony IP65, z konektorem

(DC, AC 14 W) hermetyzowana w materiale syntetycznym, konektor do wtyczki 2P + E DIN 43650 A.

Napięcie	Pobór mocy	Certyfikaty i atesty	Oznaczenie	Numer katalogowy	Rysunek wymiarowy
24/50	14 W	-	492425A2	439550	27
110/50	14 W	-	492425A5	439551	27
230/50	14 W	-	492425F4	439518	27
24 DC	14 W	-	492425C2	439522	27



Rysunek wymiarowy nr 27



Wszystkie wymiary w mm

Rysunek wymiarowy nr 28

Dostępność cewek

Cewka o stopniu ochrony IP67, z dwoma luźnymi przewodami przyłączeniowymi o długości 500 mm, klasa F

Hermetyzowana w materiale syntetycznym. Stopień ochrony IP67 według normy DIN 40050.
Podłączenie elektryczne: 2 przewody o długości 500 mm każdy.

Napięcie	Pobór mocy	Certyfikaty i atesty	Oznaczenie	Numer katalogowy	Rysunek wymiarowy
24/50 - 24/60	9 W	-	496081P0	439816	28
110-115/50 120/60	9 W	-	496081S5	439820	28
220-240/50 240/60	9 W	-	496081S6	439822	28
24DC	9 W	-	496081C2	439818	28
12DC	9 W	-	496081C1	439814	28

Cewka o stopniu ochrony IP67, z dwoma luźnymi przewodami przyłączeniowymi o długości 500 mm, klasa F, atest UL

Hermetyzowana w materiale syntetycznym. Stopień ochrony IP67 według normy DIN 40050.
Podłączenie elektryczne: 2 przewody o długości 500 mm każdy.

Napięcie	Pobór mocy	Certyfikaty i atesty	Oznaczenie	Numer katalogowy	Rysunek wymiarowy
24/60	13 W	UL	496082B2	439826	28
110/50 120/60	13 W	UL	496082P3	439828	28
208-240/60	14 W	UL	496082U3	439824	28
220/50 240/60	13 W	UL	496082Q3	439834	28
24DC	16 W	UL	496082C2	439832	28
12DC	16 W	UL	496082C1	439830	28

Cewka w wykonaniu przeciwwybuchowym EEx m II T4 (IP65)

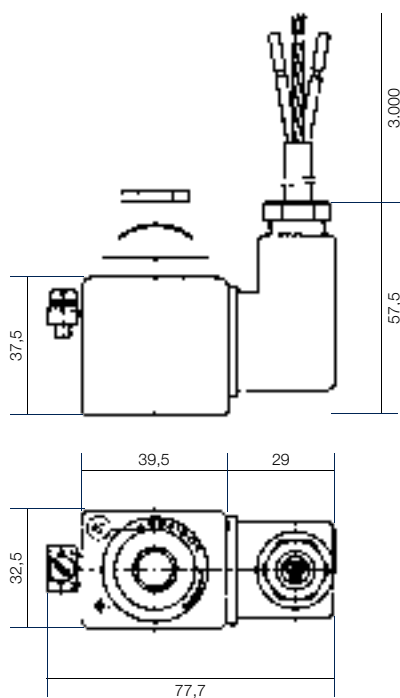
Cewka zintegrowana z obudową. Cewka i obwód magnetyczny hermetyzowane w materiale syntetycznym.
Kompletna obudowa dostarczana wraz z zaizolowanym kablem przyłączeniowym (przekrój 3 x 0,75 mm²), długość kabla 3 000 mm, z przepustem kablowym PG11. Pobór mocy: 8W AC, 9W DC.

Napięcie	Pobór mocy	Certyfikaty i atesty	Oznaczenie	Numer katalogowy	Rysunek wymiarowy
24DC	9 W	ATEX EEx m II 2GD	492670C2	492670C2	29
230/50	8 W	ATEX EEx m II 2GD	492670F4	492670F4	29

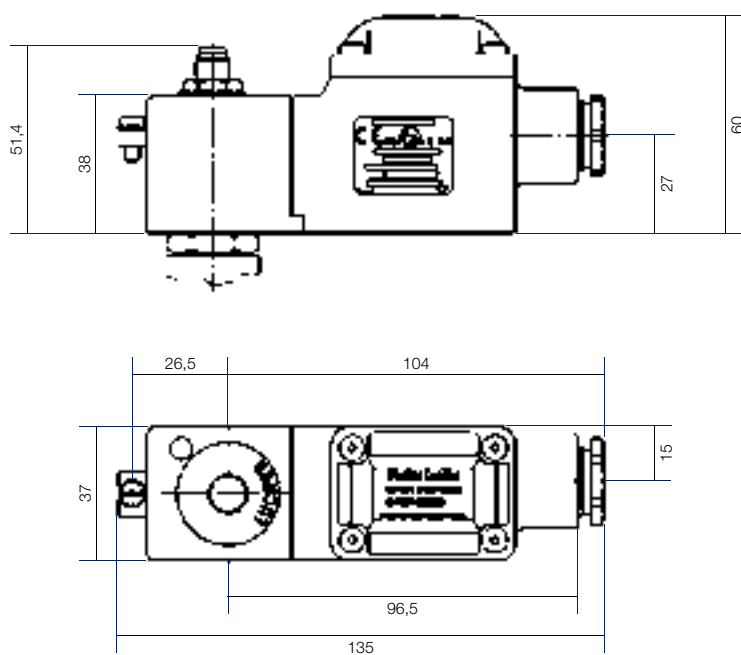
Cewka w wykonaniu przeciwwybuchowym II 2 G-EEx dm IIC T4

Cewka i zespół obudowy hermetyzowane w materiale syntetycznym (klasa H). Stopień ochrony: IP67.
Przyłączenie kablem poprzez przepust kablowy M20x1,5 (DIN 46320).

Napięcie	Pobór mocy	Certyfikaty i atesty	Oznaczenie	Numer katalogowy	Rysunek wymiarowy
24DC	8 W	ATEX - EEx d mb IIC 2GD	495905C2	495905C2	30
48DC	8 W	ATEX - EEx d mb IIC 2GD	495905C4	495905C4	30
110DC	8 W	ATEX - EEx d mb IIC 2GD	495905C5	495905C5	30
24/50	8 W	ATEX - EEx d mb IIC 2GD	495905A2	495905A2	30
48/50	8 W	ATEX - EEx d mb IIC 2GD	495905A4	495905A4	30
240/60	8 W	ATEX - EEx d mb IIC 2GD	495905B8	495905B8	30
115/50	8 W	ATEX - EEx d mb IIC 2GD	495905E5	495905E5	30
230/50	8 W	ATEX - EEx d mb IIC 2GD	495905F4	495905F4	30
115/60	8 W	ATEX - EEx d mb IIC 2GD	495905K8	495905K8	30



Rysunek wymiarowy nr 29



Wszystkie wymiary w mm

Rysunek wymiarowy nr 30

Akcesoria

Konektor 2P + E DIN 43650 A



Rysunek poglądowy nr 31

Prąd maksymalny, A	Przekrój kabla	Napięcie znamionowe	Oznaczenie	Numer katalogowy	Rysunek
16 A	6-8 mm ²	250-/300 V =	PG9 DIN Conn.-A 182	600000	31
16 A	8-10mm ²	250-/300 V =	PG11 DIN Conn.-A	600020	31

Części zamienne

Zestaw serwisowy do membrany

Zestaw zawiera samą membranę. Właściwą membranę należy dobrać z poniższej tabeli na podstawie wielkości portu zaworu i materiału uszczelki. Zestaw jest identyczny dla zaworów normalnie otwartych i normalnie zamkniętych.

Wielkość portu zaworu, gwint BSPP lub NPT	Oznaczenie	Numer katalogowy	Materiał przepony
3/8" - 1/2"	Diaphragm 7321B/7322B N 3/8"-1/2"	306100SP	NBR
	Diaphragm 7321B/7322B V 3/8"-1/2"	306111SP	FKM
	Diaphragm 7321B/7322B H 3/8"-1/2"	306110SP	EPDM
3/4" - 1"	Diaphragm 7321B/7322B N 3/4"-1"	306120SP	NBR
	Diaphragm 7321B/7322B V 3/4"-1"	306131SP	FKM
	Diaphragm 7321B/7322B H 3/4"-1"	306130SP	EPDM
1 1/4" - 1 1/2"	Diaphragm 7321B/7322B N 1 1/4"-1 1/2"	306133SP	NBR
	Diaphragm 7321B/7322B H 1 1/4"-1 1/2"	306138SP	EPDM
2"	Diaphragm 7321B/7322B N 2"	306140SP	NBR
	Diaphragm 7321B/7322B H 2"	306150SP	EPDM
2 1/2" - 3"	Diaphragm 7321B/7322B N 2 1/2"-3"	306156SP	NBR

Zestaw naprawczy zaworu

Zestaw zawiera membranę, tuleję, trzpienie i uszczelki. Właściwy zestaw należy dobrać z poniższej tabeli znając wersję zaworu, wielkość portu i materiał uszczelki. Zestaw naprawczy nie jest identyczny dla zaworów normalnie otwartych i normalnie zamkniętych.

Wielkość portu zaworu	Wersja zaworu	Oznaczenie	Numer katalogowy	Materiał przepony
3/8" - 1/2"	NC	Rebuild Kit 7321B N - 3/8", 1/2", NBR	430088W	NBR
	NC	Rebuild Kit 7321B V - 3/8", 1/2", FKM	430090W	FKM
	NC	Rebuild Kit 7321B H - 3/8", 1/2", EPDM	430133W	EPDM
3/4" - 1"	NC	Rebuild Kit 7321B N - 3/4", 1", NBR	430089W	NBR
	NC	Rebuild Kit 7321B N - 1-1/4", 1-1/2", NBR	430095W	NBR
1 1/4" - 1 1/2"	NC	Rebuild Kit 7321B H - 1-1/4", 1-1/2", EPDM	430135W	EPDM
	NC	Rebuild Kit 7321B N - 2", NBR	430096W	NBR
2"	NC	Rebuild Kit 7321B H - 2", EPDM	430136W	EPDM
	NO	Rebuild Kit 7322B N - 3/8", 1/2", NBR	430137W	NBR
3/8" - 1/2"	NO	Rebuild Kit 7322B N - 3/4", 1", NBR	430138W	NBR
3/4" - 1"	NO	Rebuild Kit 7322B N - 1-1/4", 1-1/2", NBR	430139W	NBR
1 1/4" - 1 1/2"	NO	Rebuild Kit 7322B N - 2", NBR	430140W	NBR

Jak zamawiać?

Krok 1

Wybierz potrzebny korpus zaworu (oznaczenie lub numer katalogowy) spośród opisanych na stronach 8 – 19.



Krok 2

Wybierz potrzebną cewkę uruchamiającą (oznaczenie lub numer katalogowy) spośród opisanych na stronach 20 – 23.



Krok 3

Wybierz potrzebne akcesoria spośród opisanych na stronie 24.



Zamawianie wyrobu lub konfiguracji nie występujących w niniejszym katalogu

Gdy do danego zastosowania potrzebny jest zawór o charakterystykach nie wymienionych w niniejszym katalogu, należy skorzystać z systemu oznaczania zaworów (strona 7) i dokładnie zdefiniować potrzebny zawór. Specjaliści firmy Parker FCDE pomogą w określeniu możliwości zastosowania, dostępności i ceny nowego wyrobu.



OSTRZEŻENIE – ODPOWIEDZIALNOŚĆ UŻYTKOWNIKA

ZANIECHANIE DOKONANIA WYBORU, NIEWŁAŚCIWY WYBÓR LUB NIEWŁAŚCIWE ZASTOSOWANIE WYROBÓW LUB UKŁADÓW OPISANYCH W NINIEJSZYM KATALOGU, JAK RÓWNIEŻ WYROBÓW I UKŁADÓW Z NIMI POWIĄZANYCH MOŻE DOPROWADZIĆ DO POWAŻNYCH WYPADKÓW ZAGRAŻAJĄCYCH ZDROWIU I ŻYCIU CZŁOWIEKA ORAZ MOGĄCYCH SPOWODOWAĆ POWAŻNE STRATY MATERIALNE.

- Niniejszy dokument, jak również inne informacje pochodzące od firmy Parker-Hannifin Corporation, jej filii i autoryzowanych dystrybutorów, przedstawia wersje wyrobów lub systemów podlegające dalszej analizie przez użytkowników posiadających doświadczenie i wiedzę techniczną.
- Użytkownik, na podstawie własnych analiz i prób, ponosi wyłączną odpowiedzialność za ostateczny wybór wyrobów i układów, w tym za spełnienie wszystkich wymagań dotyczących osiągnięć i bezpieczeństwa, związanych z danym zastosowaniem. Przed dokonaniem wyboru lub użyciem wyrobu użytkownik musi przeanalizować wszystkie aspekty danego zastosowania, w tym konsekwencje ewentualnych awarii, oraz zapoznać się z informacjami dotyczącymi wyrobu, zawartymi w aktualnym katalogu wyrobów.
- Jeżeli firma Parker, jej filia lub oddział albo autoryzowany dystrybutor dostarcza element lub podzespoł w wykonaniu bazującym na danych lub wymaganiach technicznych odbiorcy, odbiorca jest odpowiedzialny za to, aby te dane lub wymagania techniczne były odpowiednie i wystarczające do wszystkich przewidzianych przez odbiorcę zastosowań i wszystkich dających się przewidzieć sposobów wykorzystania podzespołów bądź systemów.

Parker's Motion & Control Technologies

At Parker, we're guided by a relentless drive to help our customers become more productive and achieve higher levels of profitability by engineering the best systems for their requirements. It means looking at customer applications from many angles to find new ways to create value. Whatever the motion and control technology need, Parker has the experience, breadth of product and global reach to consistently deliver. No company knows more about motion and control technology than Parker. For further info call 00800 27 27 5374.



AEROSPACE

Key Markets

- Aircraft engines
- Business & general aviation
- Commercial transports
- Land-based weapons systems
- Military aircraft
- Missiles & launch vehicles
- Regional transports
- Unmanned aerial vehicles

Key Products

- Flight control systems & components
- Fluid conveyance systems
- Fluid metering delivery & atomization devices
- Fuel systems & components
- Hydraulic systems & components
- Inert nitrogen generating systems
- Pneumatic systems & components
- Wheels & brakes



CLIMATE CONTROL

Key Markets

- Agriculture
- Air conditioning
- Food, beverage & dairy
- Life sciences & medical
- Precision cooling
- Processing
- Transportation

Key Products

- CO² controls
- Electronic controllers
- Filter driers
- Hand shut-off valves
- Hose & fittings
- Pressure regulating valves
- Refrigerant distributors
- Safety relief valves
- Solenoid valves
- Thermostatic expansion valves



ELECTROMECHANICAL

Key Markets

- Aerospace
- Factory automation
- Food & beverage
- Life science & medical
- Machine tools
- Packaging machinery
- Paper machinery
- Plastics machinery & converting
- Primary metals
- Semiconductor & electronics
- Textile
- Wire & cable

Key Products

- AC/DC drives & systems
- Electric actuators
- Controllers
- Gantry robots
- Gearheads
- Human machine interfaces
- Industrial PCs
- Inverters
- Linear motors, slides and stages
- Precision stages
- Stepper motors
- Servo motors, drives & controls
- Structural extrusions



FILTRATION

Key Markets

- Food & beverage
- Industrial machinery
- Life sciences
- Marine
- Mobile equipment
- Oil & gas
- Power generation
- Process
- Transportation

Key Products

- Analytical gas generators
- Compressed air & gas filters
- Condition monitoring
- Engine air, fuel & oil filtration & systems
- Hydraulic, lubrication & coolant filters
- Process, chemical, water & microfiltration filters
- Nitrogen, hydrogen & zero air generators



FLUID & GAS HANDLING

Key Markets

- Aerospace
- Agriculture
- Bulk chemical handling
- Construction machinery
- Food & beverage
- Fuel & gas delivery
- Industrial machinery
- Mobile
- Oil & gas
- Transportation
- Welding

Key Products

- Brass fittings & valves
- Diagnostic equipment
- Fluid conveyance systems
- Industrial hose
- PTFE & PFA hose, tubing & plastic fittings
- Rubber & thermoplastic hose & couplings
- Tube fittings & adapters
- Quick disconnects



HYDRAULICS

Key Markets

- Aerospace
- Aerial lift
- Agriculture
- Construction machinery
- Forestry
- Industrial machinery
- Mining
- Oil & gas
- Power generation & energy
- Truck hydraulics

Key Products

- Diagnostic equipment
- Hydraulic cylinders
- Hydraulic cylinders & accumulators
- Hydraulic motors & pumps
- Hydraulic systems
- Hydraulic valves & controls
- Power take-offs
- Rubber & thermoplastic hose & couplings
- Tube fittings & adapters
- Quick disconnects



PNEUMATICS

Key Markets

- Aerospace
- Conveyor & material handling
- Factory automation
- Food & beverage
- Life science & medical
- Machine tools
- Packaging machinery
- Transportation & automotive

Key Products

- Air preparation
- Compact cylinders
- Field bus valve systems
- Grippers
- Guided cylinders
- Manifolds
- Miniature fluidics
- Pneumatic accessories
- Pneumatic actuators & grippers
- Pneumatic valves and controls
- Rodless cylinders
- Rotary actuators
- Tie rod cylinders
- Vacuum generators, cups & sensors



PROCESS CONTROL

Key Markets

- Chemical & refining
- Food, beverage & dairy
- Medical & dental
- Microelectronics
- Oil & gas
- Power generation

Key Products

- Analytical sample conditioning products & systems
- Fluoropolymer chemical delivery fittings, valves & pumps
- High purity gas delivery fittings, valves & regulators
- Instrumentation fittings, valves & regulators
- Medium pressure fittings & valves
- Process control manifolds



SEALING & SHIELDING

Key Markets

- Aerospace
- Chemical processing
- Consumer
- Energy, oil & gas
- Fluid power
- General industrial
- Information technology
- Life sciences
- Military
- Semiconductor
- Telecommunications
- Transportation

Key Products

- Dynamic seals
- Elastomeric o-rings
- EMI shielding
- Extruded & precision-cut, fabricated elastomeric seals
- Homogeneous & inserted elastomeric shapes
- High temperature metal seals
- Metal & plastic retained composite seals
- Thermal management



ENGINEERING YOUR SUCCESS.

Parker na świecie

Europa, Bliski Wschód, Afryka

**AE – Zjednoczone Emiraty
Arabskie, Dubaj**
Tel: +971 4 8127100
parker.me@parker.com

AT – Austria, Wiener Neustadt
Tel: +43 (0)2622 23501-0
parker.austria@parker.com

**AT – Europie Wschodniej,
Wiener Neustadt**
Tel: +43 (0)2622 23501 900
parker.easteurope@parker.com

AZ – Azerbajdżan, Baku
Tel: +994 50 2233 458
parker.azerbajdżan@parker.com

BE/LU – Belgia, Nivelles
Tel: +32 (0)67 280 900
parker.belgium@parker.com

BY – Białoruś, Mińsk
Tel: +375 17 209 9399
parker.belarus@parker.com

CH – Szwajcaria, Etoy
Tel: +41 (0)21 821 87 00
parker.switzerland@parker.com

CZ – Czechy, Klecany
Tel: +420 284 083 111
parker.czechrepublic@parker.com

DE – Niemcy, Kaarst
Tel: +49 (0)2131 4016 0
parker.germany@parker.com

DK – Denmark, Ballerup
Tel: +45 43 56 04 00
parker.denmark@parker.com

ES – Spain, Madrid
Tel: +34 902 330 001
parker.spain@parker.com

FI – Finland, Vantaa
Tel: +358 (0)20 753 2500
parker.finland@parker.com

FR – Francja, Contamine s/Arve
Tel: +33 (0)4 50 25 80 25
parker.france@parker.com

GR – Grecja, Ateny
Tel: +30 210 933 6450
parker.greece@parker.com

HU – Węgry, Budapeszt
Tel: +36 1 220 4155
parker.hungary@parker.com

IE – Irlandia, Dublin
Tel: +353 (0)1 466 6370
parker.ireland@parker.com

IT – Włochy, Corsico (MI)
Tel: +39 02 45 19 21
parker.italy@parker.com

KZ – Kazachstan, Ałmaty
Tel: +7 7272 505 800
parker.easteurope@parker.com

NL – Holandia, Oldenzaal
Tel: +31 (0)541 585 000
parker.nl@parker.com

NO – Norwegia, Asker
Tel: +47 66 75 34 00
parker.norway@parker.com

PL – Polska, Warszawa
Tel: +48 (0)22 573 24 00
parker.poland@parker.com

**PT – Portugalia, Leca da
Palmeira**
Tel: +351 22 999 7360
parker.portugal@parker.com

RO – Rumunia, Bukareszt
Tel: +40 21 252 1382
parker.romania@parker.com

RU – Rosja, Moskwa
Tel: +7 495 645-2156
parker.russia@parker.com

SE – Szwecja, Spånga
Tel: +46 (0)8 59 79 50 00
parker.sweden@parker.com

SK – Słowacja, Banská Bystrica
Tel: +421 484 162 252
parker.slovakia@parker.com

SL – Słowenia, Novo Mesto
Tel: +386 7 337 6650
parker.slovenia@parker.com

TR – Turcja, Istanbul
Tel: +90 216 4997081
parker.turkey@parker.com

UA – Ukraina, Kiev
Tel: +380 44 494 2731
parker.ukraine@parker.com

UK – Wielka Brytania, Warwick
Tel: +44 (0)1926 317 878
parker.uk@parker.com

**ZA – Republika Południowej
Afryki, Kempton Park**
Tel: +27 (0)11 961 0700
parker.southafrica@parker.com

Ameryka Północna

CA – Kanada, Milton, Ontario
Tel: +1 905 693 3000

US – USA, Cleveland
Tel: +1 216 896 3000

Azji i Pacyfiku

AU – Australia, Castle Hill
Tel: +61 (0)2-9634 7777

CN – Chiny, Shanghai
Tel: +86 21 2899 5000

HK – Hong Kong
Tel: +852 2428 8008

IN – Indie, Mumbai
Tel: +91 22 6513 7081-85

JP – Japonia, Tokio
Tel: +81 (0)3 6408 3901

KR – Korea Południowa, Seulu
Tel: +82 2 559 0400

MY – Malezja, Shah Alam
Tel: +60 3 7849 0800

**NZ – Nowa Zelandia, Mt
Wellington**
Tel: +64 9 574 1744

SG – Singapur
Tel: +65 6887 6300

TH – Tajlandia, Bangkok
Tel: +662 717 8140

TW – Tajwan, Taipei
Tel: +886 2 2298 8987

Ameryka Południowa

AR – Argentyna, Buenos Aires
Tel: +54 3327 44 4129

**BR – Brazylia, Sao Jose dos
Campos**
Tel: +55 12 4009 3500

CL – Chile, Santiago
Tel: +56 2 623 1216

MX – Meksyk, Apodaca
Tel: +52 81 8156 6000

VE – Wenezuela, Caracas
Tel: +58 212 238 5422

Centrum informacji o produktach
Bezpłatna infolinia: 00 800 27 27 5374
(z AT, BE, CH, CZ, DE, DK, EE, ES, FI, FR,
IE, IL, IS, IT, LU, MT, NL, NO, PL, PT, RU, SE,
SK, UK, ZA)

Ed. 2010-09-29



Parker Hannifin Sp. z o.o.
ul. Równoległa 8
PL-02-235 Warszawa
Tel.: +48 (0)22 573 24 00
Fax: +48 (0)22 573 24 03
parker.poland@parker.com
www.parker.com