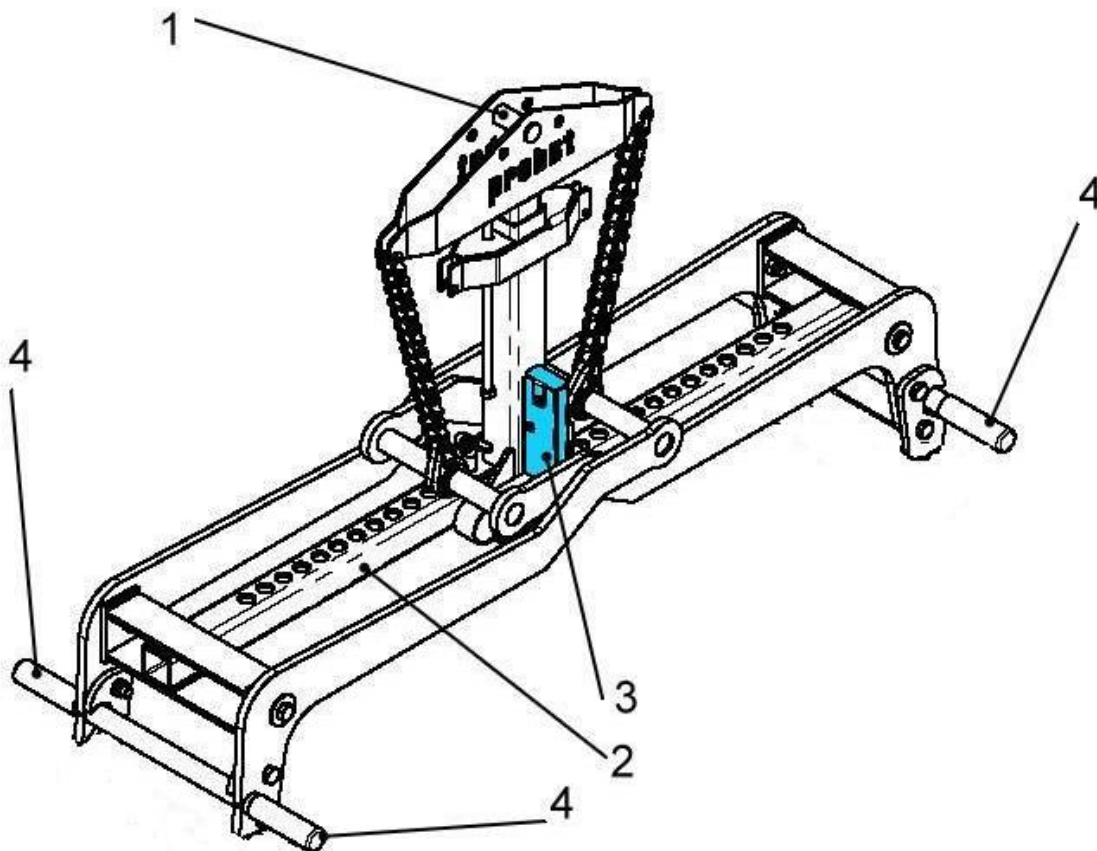


3.2 Rysunek poglądowy i budowa



Rys.1 (FTZ-multi-15 jednostka podstawowa/bez szczęk chwytakowych)

1	Śruby zawieszające zawiesia (haki dźwigowe, ślizgowe itp.) na urządzeniach podnoszących (np. koparkach)	2	Regulacja zakresu chwytania
3	Automatyczne przełączanie dla w pełni automatycznego przełączenia z "pełnego" na "puste".	4	Uchwyt do prowadzenia urządzenia

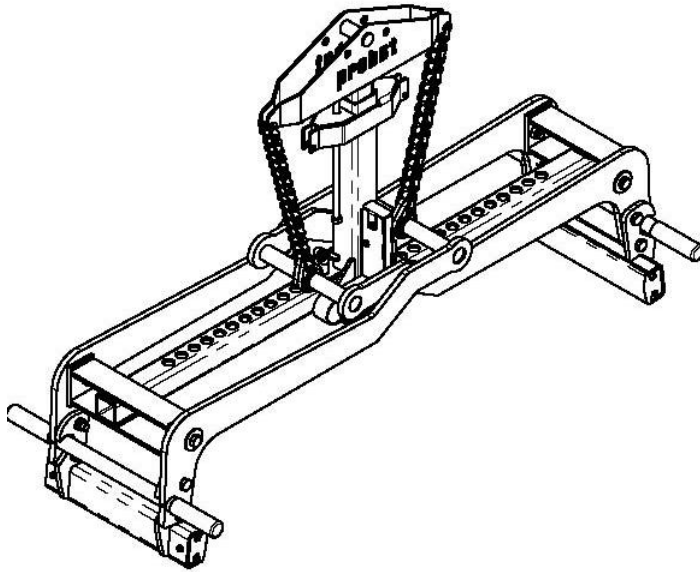
1.1 Dane techniczne

Typ:	Zakres chwytu W *	Głębokość zanurzenia E	Długość szczęki L	Nośność	Waga własna
FTZ-multi 15/basic unit (bez szczęk chwytakowych) → 5310.0348	-----	-----	-----	1.500 kg	96 kg
Szczęki chwytakowe FTZ-MULTI-WB-G-42 → 4310.0942	200 - 1250 mm	255 mm	420 mm	-----	14m kg
Szczęki chwytakowe FTZ-MULTI-WB-G-120 → 4310.0943	200 - 1250 mm	255 mm	1.200 mm	-----	46. kg
Szczęki chwytakowe FTZ-MULTI-WB-SQ (do bloków kamiennych) → 4310.0941	200 - 1200 mm	300 mm	-----	-----	33 kg

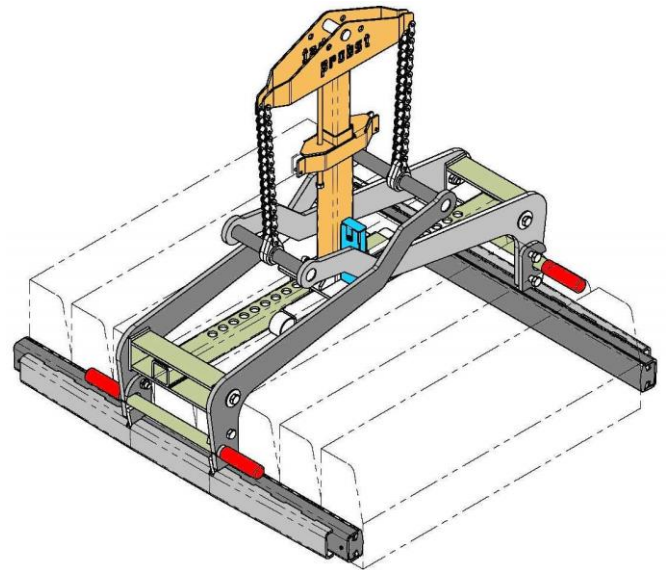
* Zakres chwytania wskazuje minimalne i maksymalne wymiary chwytanego produktu, który może być chwytny za pomocą tego urządzenia.

3.3 Szczęki chwytakowe - warianty

FTZ-multi 15 ze szczękami chwytającymi WB-G-42 (4310.0942)



FTZ-multi 15 ze szczękami chwytającymi WB-G-120 (4310.0943)



FTZ-multi 15 ze szczękami chwytającymi WB-SQ (do bloków kamiennych) (4310.0942)

