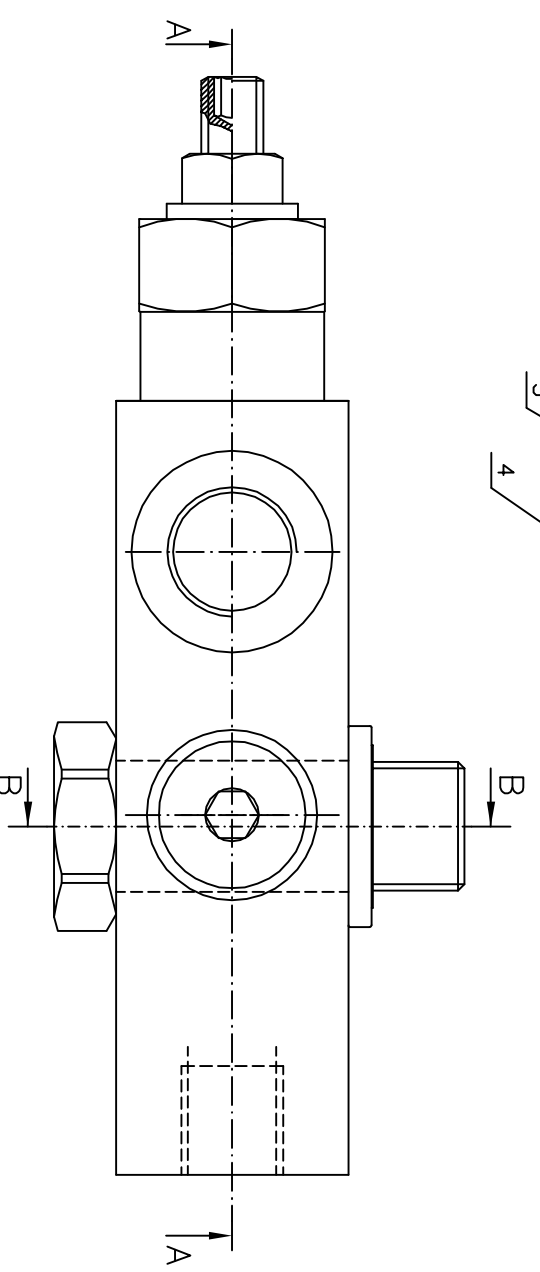
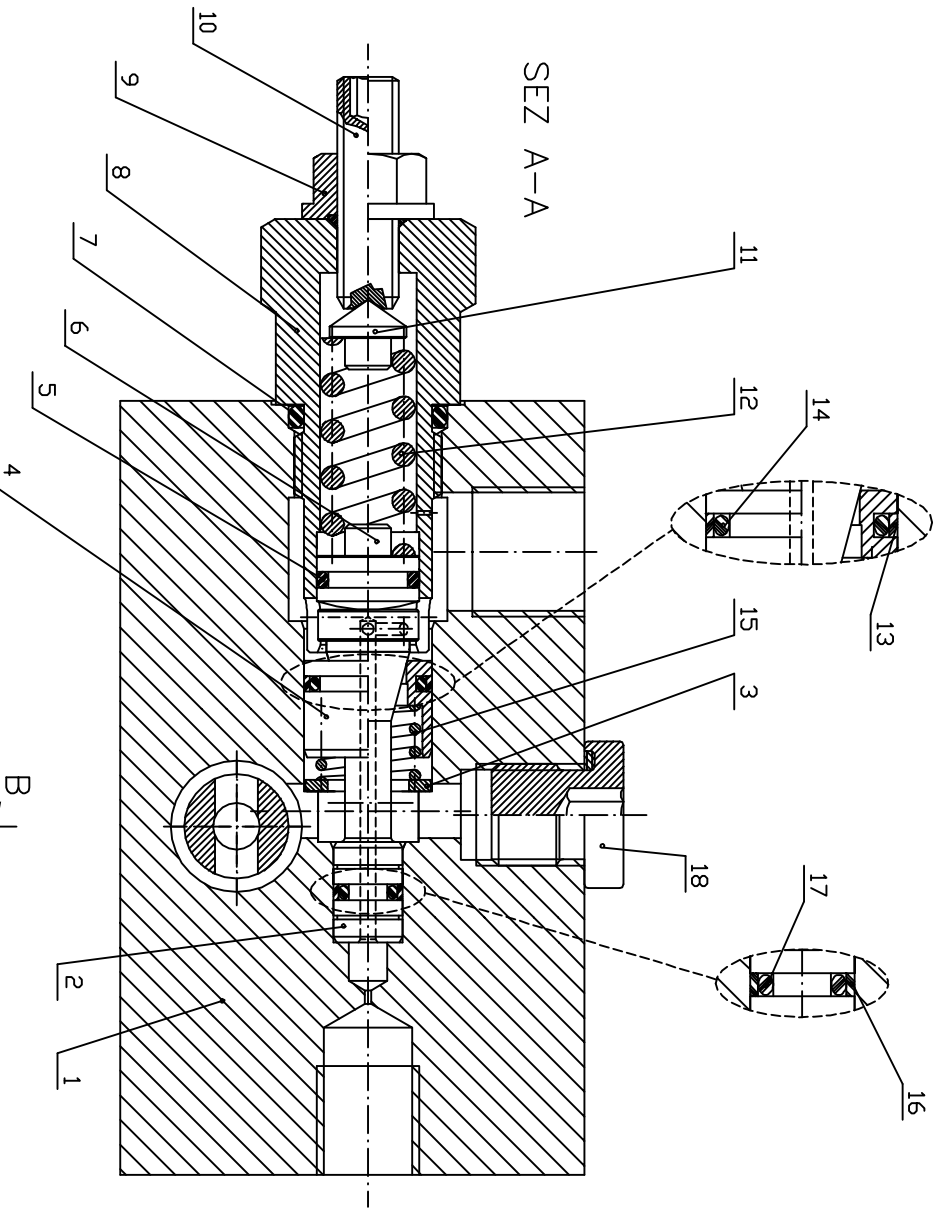


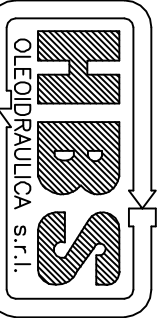
24	1	916003	SIGILLO DVC PER GRAND M8
23	1	901521	ANEL. ANTIESTRUSIONE ϕ 17- ϕ 14-sp1
22	1	900010	DR 2056 ϕ 14x1.78 NBR 70 Sh
21	1	054620	VITE FORATA
20	1	901520	ANELLO TENUITA ϕ 21- ϕ 17.25-sp3.2
19	1	054640	ANELLO
18	1	903015	TAPPO 1/4"G CON EOLASTIC
17	1	900009	DR 2013 ϕ 3.68x1.78 NBR 70 Sh
16	1	901532	ANELLO PTFE ϕ 9- ϕ 7.6 S1.9
15	1	902093	MOLLA ϕ 1.4 De13.5 Lo14.5 itot4.25
14	1	900008	DR 114 ϕ 11.10x1.78 NBR 70 Sh
13	1	901552	ANELLO PTFE ϕ 16.5- ϕ 15.1 S1.9
12	1	902091	MOLLA ϕ 2.3 De10.85 Lo31.5 itot10
11	1	054850	GUIDAMOLLA
10	1	908036	GRAND M8x30 UNI 5929
9	1	910012	DADO ES. M8 SEAL LOCK DIN 267 I
8	1	054805	COLDNNETTA
7	1	900025	DR 3062 ϕ 15.54x2.62 NBR 70 Sh
6	1	054810	GUIDAMOLLA
5	1	900007	DR 2037 ϕ 9.25x1.78 NBR 70 Sh
4	1	054820	VALVOLA DI RITEGNO R4.25:1
3	1	054840	RONDELLA
2	1	054855	ALBERINO FORATO
1	1	054920	CORPO DV. S. 3/8"G FLANG. CON BULL.
pbs	Q	DISEGNO	DENOMINAZIONE



ATTENZIONE
 COD. A06039105.00 (CLIENTE 3M00587) TARATURA 70 bar
 COD. A06039105.01 (CLIENTE 3M00588) TARATURA 160 bar

TOLLERANZE GENERALI COME DA NS. NORME CON QUALITÀ: PRECISA MEDIA

MODIFICHE	
1	POS.24: SOSTITUITO COD.916001 CON 916003
2	
3	
4	
5	
NOTE	
1	SPEC. TECNICHE
2	TRATT. TERMICO
3	MATERIALE
4	STATO FORNITURA
5	DIMENSIONI
VERIFICATORE	
DATA	07-12-01
DISEGNATORE	
DATA	07-12-01
GRUPPO	
06	
IL DISEGNO È DI NOSTRA ESCLUSIVA PROPRIETÀ E VA SEMPRE RESSO	



VALVOLA OVERCENTER
 SEMPLICE PER C.A. FLANG.
 CON BULLONE 3/8"G R4.25:1
 CODICE PARTICOLARE
 SCALA
 1:1 06039105.00/01