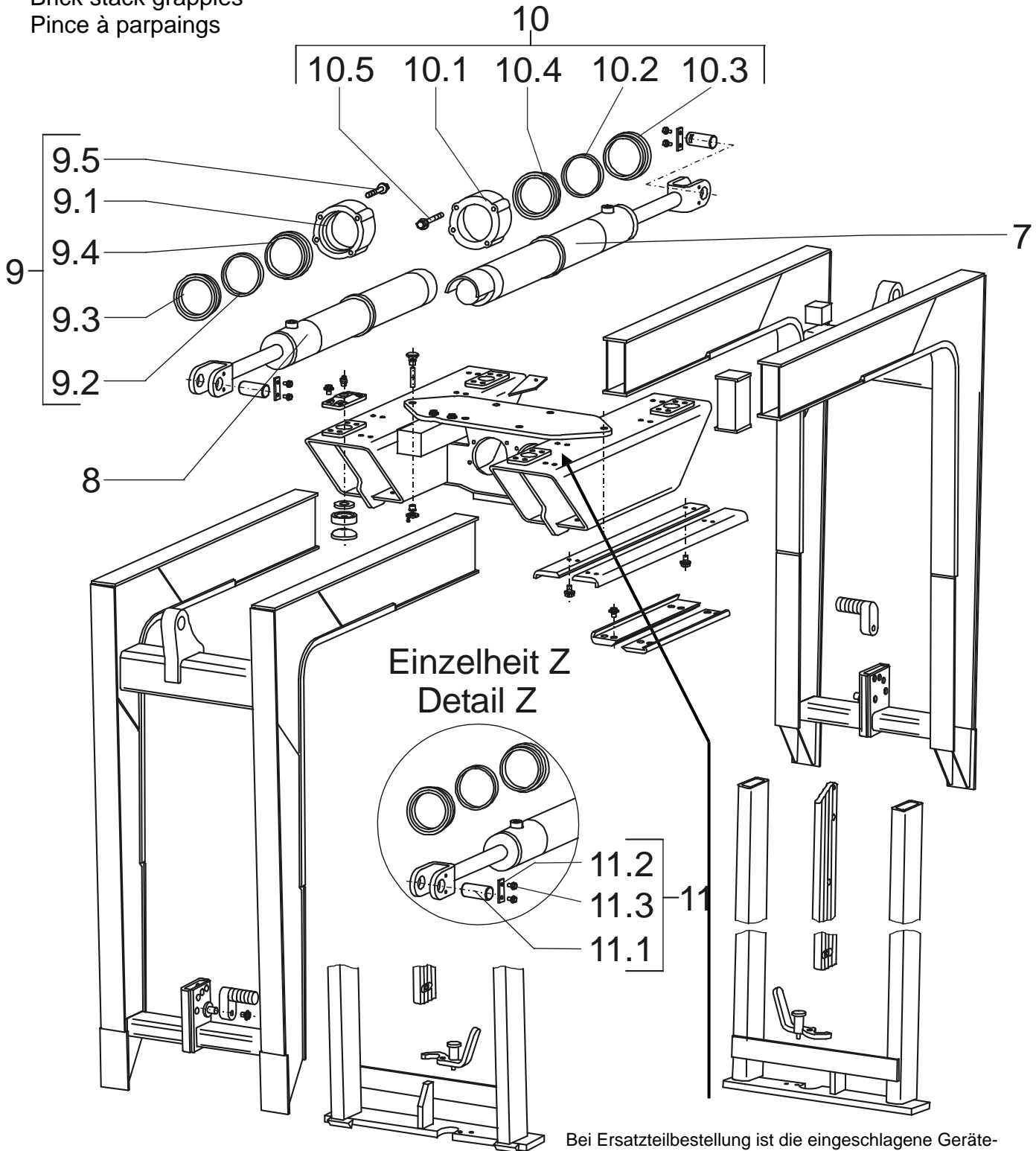


Steinstapelzange
 Brick stack grapples
 Pince à parpaings

KM 332-V



Bei Ersatzteilbestellung ist die eingeschlagene Geräte-
 Nummer anzugeben!
 Please always state the stamped-in device number when
 ordering spare parts!
 Pour une commande de pièces de rechange, mentionner le
 numéro de l'appareil marqué!

Steinstapelzange
Brick stack grapples
Pince à parpaings

KM 332-V

Pos. Item Rep	Stück Qty. Nbre..	Bezeichnung	Description	Désignation		Bestell-Nr. Order-no. Pièce N°
7	1	Hydraulikzylinder	hydraulic cylinder	vérin hydraulique		201050134
8	1	Hydraulikzylinder	hydraulic cylinder	vérin hydraulique		201050135
9	1	Lagersatz kpl. für Zylinder	bearing kit cpl. for cylinder	garniture cpl. pour vérin	30-90	513016330
9.1	1	Haltering	support ring	bague de support	114x162	383013133
9.2	1	Kugelring	crowned ring	bague à billes	114x128	383013131
9.3	1	Kugelpfanne	crowned cup	coussinet sphérique	114x138	383013130
9.4	1	Gummiformring	rubber formring	anneau de joint en caoutchouc	102x114/134	383013252
9.5	4	Sicherungsschraube	lockung screw	vis de blocage	M 8x40	120014925
10	1	Lagersatz kpl. für Zylinder	bearing kit cpl. for cylinder	garniture cpl. pour vérin	30-95	513016331
10.1	1	Haltering	support ring	bague de support	119x167	383013145
10.2	1	Kugelring	crowned ring	bague à billes	119x133	383013144
10.3	1	Kugelpfanne	crowned cup	coussinet sphérique	119x143	383013146
10.4	1	Gummiformring	rubber formring	anneau de joint en caoutchouc	107x119/139	383013253
10.5	4	Sicherungsschraube	lockung screw	vis de blocage	M 8x40	120014925
11	2	Bolzen kpl. für Kolbenstangenauge	pin cpl. for piston rod eye	axe pour œil tige de piston		502016332
11.1	1	Bolzen	pin	axe	30	502016158
11.2	1	Achshalter	axle holder	clavette d'axe		515012355
11.3	2	Sicherungsschraube	lockung screw	vis de blocage	M 8x16	120014041