



Visit our homepage
for additional support
parker.com/pmde

Bulletin MSG30-8201-INST/EU

Installation and start-up information Hydraulic Pumps Series F1/F2/T1

Effective: July, 2024

Supersedes: March, 2023

F1



F2



T1



ENGINEERING YOUR SUCCESS.

Important installation information

Series F1 and F2 (fixed displacement)

Wichtige Installationsinformationen

Serie F1 and F2 (konstantes Verdrängungsvolumen)

Informations importantes pour l'installation

Séries F1 and F2 (cylindrées fixes)

Content	Page	Inhalt	Seite	Contenu	Page
1. Use the correct suction fitting.....	3	1. Verwendung der richtigen Sauganschlüsse	3	1. Choix du raccord d'aspiration	3
2. Changing direction of rotation.....	4	2. Änderung der Pumpendrehrichtung	4	2. Changement du sens de rotation.....	4
3. Lubricate the spline!.....	5	3. Schmierung der Pumpenwelle	5	3. Lubrification des cannelures	5
4. Bearing life	6	4. Lagerlebensdauer.....	6	4. Durée de vie	6
5. Port installation notes.....	7	5. Sauganschlussmontage	7	5. Orifices	7
6. Flow vs. shaft rotation (F2) .	8	6. Durchfluss- und Wellendrehrichtung (F2).....	8	6. Sens du débit en fonction du sens de rotation (F2)	8
7. Pump-to-PTO installation....	9	7. Pumpenmontage an den Nebenantrieb mit separatem Ritzel	9	7. Montage sur la prise de mouvement	9
8. Installation of a pump on a PTO with 'sliding sleeve' ...	10	8. Pumpenmontage an den Nebenantrieb mit gletender Muffe	10	8. Montage sur une prise de mouvement comportant un fourreau	10
9. Installation of a pump driven by a PTO through a cardan shaft.....	11	9. Pumpenmontage, Pumpenantrieb mit Halterung und Kardanwelle	11	9. Montage d'une pompe entraînée par cardan	11
10. Before start-up	12	10. Inbetriebnahme.....	12	10. Avant le démarrage	12
11. If any oil should come out of the indicationhole on the pump	13	11. Falls Öl aus der Anzeigeöffnung der Pumpe austreten sollte	13	11. En cas de fuite d'huile par l'orifice indicateur de la pompe	13
12. Fluids	14	12. Hydraulikflüssigkeiten	14	12. Fluides	14
13. Start-up.....	15	13. Inbetriebnahme.....	15	13. Mise en service	15

NOTE:	ANMERKUNG:
- This installation information is valid for series F1 and F2 only unless otherwise stated.	- Diese Installationsinformation ist gültig für Serie F1 und F2, sofern nicht anders angegeben.

NOTA:
- Cette notice est valable uniquement pour les series F1 et F2.

Important installation info. Series F1/F2/T1 (fixed displacement pumps)	Wichtige Installationsinfo. Serie F1/F2/T1 (konst. Verdrängungsvolumen)	Informations importantes pour l'installation (cylindrées fixes)
--	--	---

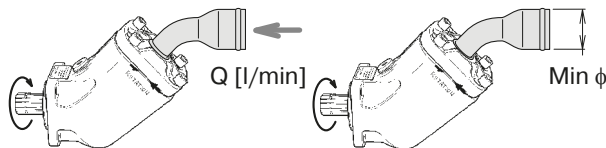
1) Use the correct size suction fitting	1) Verwendung der richtigen Sauganschlüsse	1) Choix du raccord d'aspiration
Flow Flow speed [m/s] at indicated line size [mm/in]	Fördermenge Durchflussgeschwindigkeit [m/s] bei den angegebenen Leitungsabmessungen [mm/zoll]	Débit Vitesse d'écoulement [m/s] pour la dimension indiquée [mm/pouce]

[l/min]	25 / 1"	32 / 1 1/4"	38 / 1 1/2"	51 / 2"	64 / 2 1/2"	Inlet (suction) line
25	0.8	0.5	0.4	0.2	0.1	
50	1.7	1.0	0.7	0.4	0.3	
75	2.5	1.6	1.1	0.6	0.4	
100	3.4	2.1	1.5	0.8	0.5	
150	5.1	3.1	2.2	1.3	0.8	
200	-	4.1	2.9	1.6	1.1	
250	-	5.3	3.7	2.1	1.3	

Table 1.

Outlet (pressure) line

	Max Q [l/min]	Min Ø	
Suction port Sauganschluss Orifice d'aspiration	60	38 mm	(1 1/2")
	120	50 mm	(2")
	150	63 mm	(2 1/2")
	185	75 mm	(3")



Important installation info.
 Series F1/F2/T1
 (fixed displacement pumps)

Wichtige Installationsinfo.
 Serie F1/F2/T1
 (konst. Verdrängungsvolumen)

Informations importantes pour l'installation
 (cylindrées fixes)

2) Changing direction of rotation

2) Änderung der Pumpendrehrichtung

2) Changement du sens de rotation

Note: Valid for series F1 only.
On series F2, the end cap must be replaced!

Anmerkung: Gültig nur für Serie F1.
Bei Serie F2 muss der Enddeckel ausgewechselt werden!

Nota: Valide pour série F1 seulement.
Pour la série F2, la culasse doit être remplacée

Example:

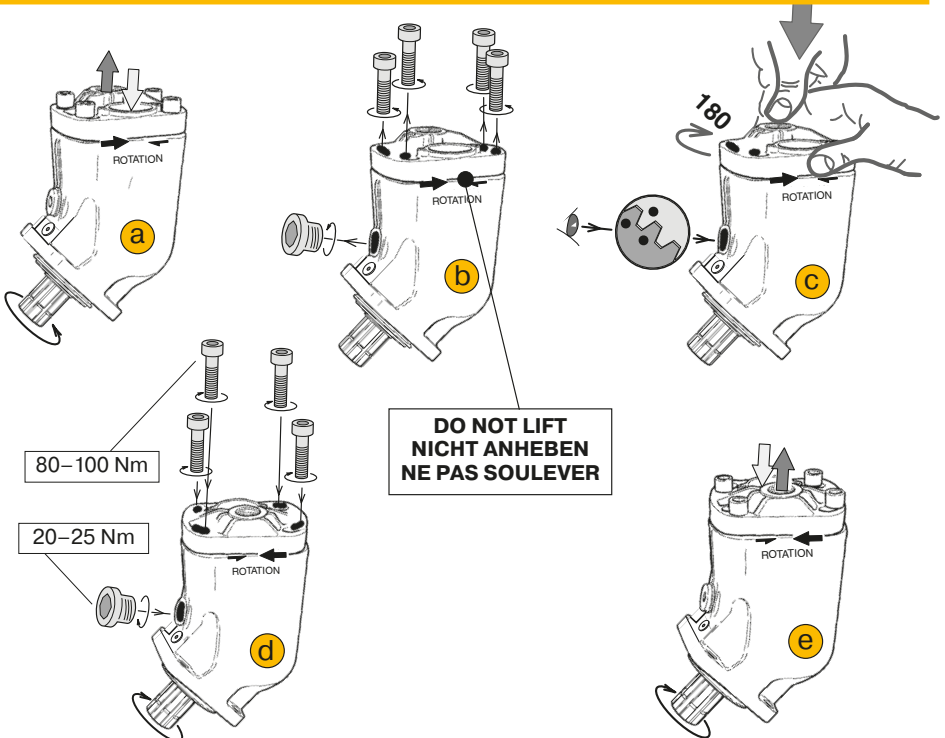
- A right hand (R.H.) rotating pump (a) should be changed to a left hand (L.H.) rotating pump (e).
- Follow illustrations (a) through (e).

Beispiel

- Rechtsdrehende Pumpe (a) ändern auf linksdrehende Pumpe (e).
- Abbildung unten beachten (a) nach (e).

Exemple

- Une pompe (a) rotation droite (Sens Horloge) doit être transformée en pompe (e) rotation gauche (Sens Inverse Horloge). Sens face au bout d'arbre.
- Suivre les illustrations de 'a' à 'e'.



Important installation info.
Series F1/F2/T1
(fixed displacement pumps)

Wichtige Installationsinfo.
Serie F1/F2/T1
(konst. Verdrängungsvolumen)

Informations importantes pour l'installation
(cylindrées fixes)

3) Lubricate the spline!

Please note!

When the PTO has a sealed-off output sleeve (as shown in the illustration), the F1 or F2 shaft spline **must be lubricated with a heat-resistant grease before start-up**; We recommend one to two times annually.

3) Schmierung der Pumpenwelle

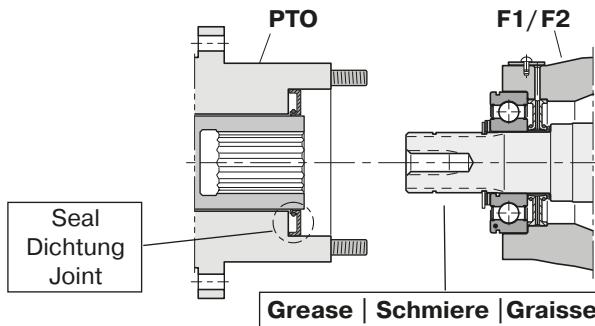
Bitte beachten!

Wenn der Nebenantrieb eine abgedichtete Abtriebsmuffe hat (siehe Abbildung) muss die Vielkeilwelle der F1 oder F2 **vor Inbetriebnahme mit einem hitzebeständigen Schmierfett geschmiert werden**; Es wird empfohlen, ein bis zwei Mal pro Jahr.

3) Lubrification des cannelures

Veillez noter:

Quand la prise de mouvement (PTO) possède son propre joint d'étanchéité (comme montré sur l'illustration), l'arbre cannelé de la F1 ou de la F2 **doit être monté avec une graisse résistante à la température**; Nous recommandons une à deux fois par an.



Important installation info.
 Series F1/F2/T1
 (fixed displacement pumps)

Wichtige Installationsinfo.
 Serie F1/F2/T1
 (konst. Verdrängungsvolumen)

Informations importantes pour l'installation
 (cylindrées fixes)

4) Bearing life

The information is valid when the gear is mounted on the pump shaft.

- Shortest life: Pump mounted as in fig. 1.
- Highest life: Pump mounted as in fig. 3.

Parker Hannifin will assist in determining bearing life in a particular application.

4) Lagerlebensdauer

Die Information bezieht sich auf Pumpen bei denen das angetriebene Zahnrad auf der Pumpenwelle sitzt.

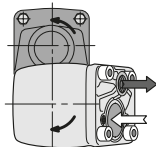
- Kürzeste Lebensdauer: Pumpe montiert wie in Fig. 1.
- Längste Lebensdauer: Pumpe montiert wie in Fig. 3.

Parker Hannifin ist Ihnen bei der bestimmung der Lagerlebensdauer für einen bestimmten Anwendungsfall gerne behilflich.

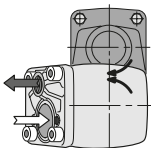
4) Durée de vie

Cette information est valide unique-ment lorsque le pignon est monté directement sur l'arbre de la pompe.

- Faible durée de vie: Pompe monté suivant fig. 1.
- Grande durée de vie: Pompe monté suivant fig. 3.

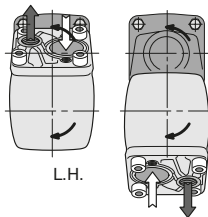


Left hand (L.H.) rotating pump

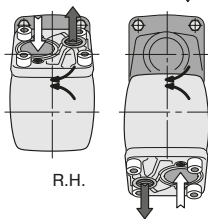


Right hand (R.H.) rotating pump

Fig. 1.

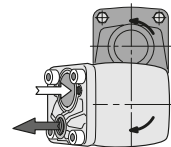


L.H.

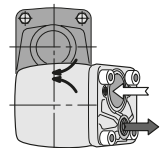


R.H.

Fig. 2.



L.H.



R.H.

Fig. 3.

Important installation info. Series F1/F2/T1 (fixed displacement pumps)	Wichtige Installationsinfo. Serie F1/F2/T1 (konst. Verdrängungsvolumen)	Informations importantes pour l'installation (cylindrées fixes)
--	--	---

5) Port installation notes

a) Suction fitting fastener screw torque

b) Port threads - **alternative on series F1 only!**

5) Sauganschlussmontage

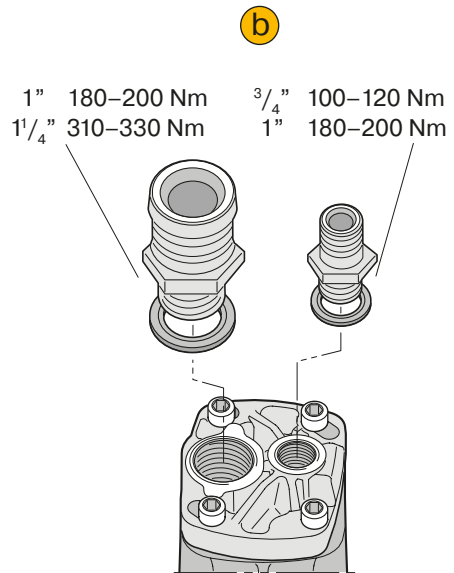
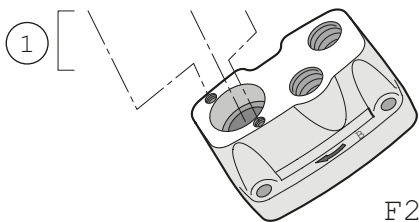
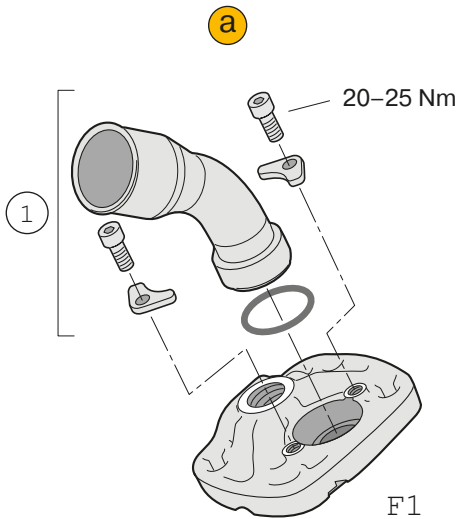
a) Sauganschlussbefestigung: Schraubendrehmoment

b) Sauganschlussgewinde - **Alternativ nur für Serie F1!**

5) Orifices

a) Couple de serrage des vis sur l'aspiration

b) Orifices taraudés - **alternative sur la série F1 seulement!**



Important installation info.
 Series F1/F2/T1
 (fixed displacement pumps)

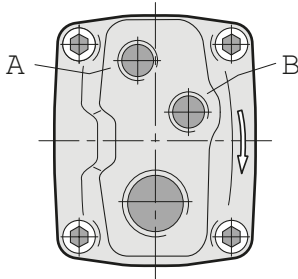
Wichtige Installationsinfo.
 Serie F1/F2/T1
 (konst. Verdrängungsvolumen)

Informations importantes pour l'installation
 (cylindrées fixes)

6) Flow vs. shaft rotation (F2)

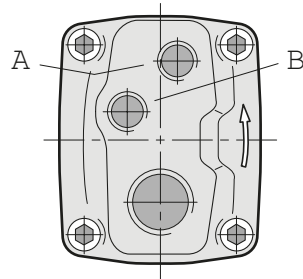
6) Durchfluss- und Wellendrehrichtung (F2)

6) Sens du débit en fonction du sens de rotation (F2)



Left hand rotating pump
 Linksdrehende Pumpe
 Pompe rotation gauche

F2



Right hand rotating pump
 Rechtsdrehende Pumpe
 Pompe rotation droite

	'A' [cm ³ /r]	'B' [cm ³ /r]
F2-42/42	43	41
F2-53/53	55	52
F2-55/28	55	28
F2-70/35	69	36
F2-70/70	68	68

Important installation info.
 Series F1/F2/T1
 (fixed displacement pumps)

Wichtige Installationsinfo.
 Serie F1/F2/T1
 (konst. Verdrängungsvolumen)

Informations importantes pour l'installation
 (cylindrées fixes)

7) Pump-to-PTO installation

On a pump installed on a PTO with a separate gear and outer snapping or screw and washer, observe the following:

- **The inner snapping (A) must be installed first!**
- Then, install screw and washer (B) or outer snapping (C).

7) Pumpenmontage an den Nebenantrieb mit separatem Ritzel

Pumpenmontage an den Nebenantrieb mit separatem Ritzel und äußeren Sicherungsring oder Schraube mit Scheibe:

- **Der innere Sicherungsring (A) muss zuerst montiert werden!**
- Dann, Schraube und Scheibe (B) oder äußere Sicherungsring (C).

7) Montage sur la prise de mouvement

Si la pompe est installée sur la prise de mouvement avec pignon sur l'arbre et circlips ou vis et rondelle, veuillez noter:

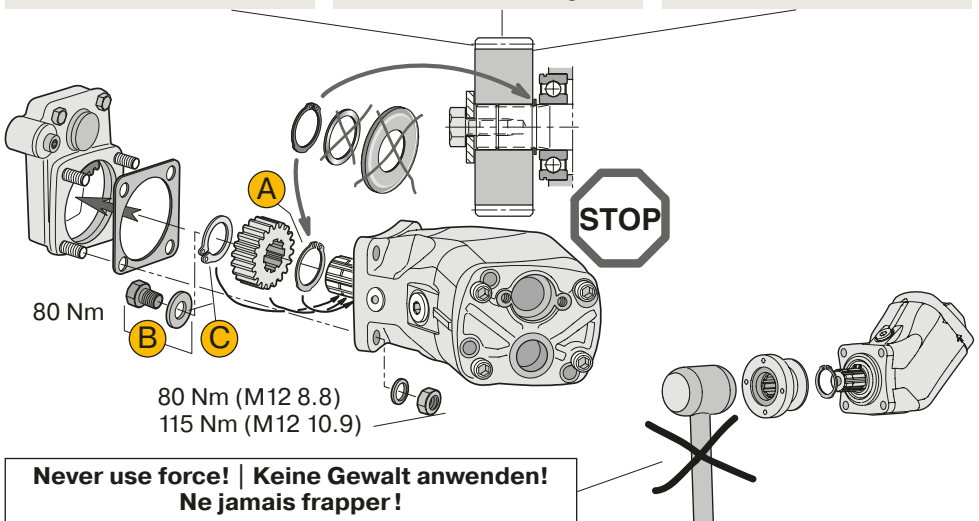
- **Le circlips intérieure (A) doit être installé**
- Puis, après le pignon, vis et rondelle (B) ou circlips (C).

NOTE: The above information is valid only when a gear is being installed on the pump shaft.

A and C is not included with the pump. If needed it can be ordered on part number assembly kit 3781725. Part B is included with Gear and PTO

ANMERKUNG: Diese Information ist nur gültig, wenn das Ritzel auf die Pumpenwelle montiert wird. **A u. C sind nicht im Lieferumfang der Pumpe enthalten.** Bei Bedarf kann es unter der Bestellnummer 3781725 bestellt werden. Teil B wird mit Getriebe u. PTO inbegriffen

NOTA: Cette information est valide uniquement lorsque le pignon est monté directement sur l'arbre de la pompe. **A et C ne sont pas inclus avec la pompe.** si nécessaire, il peut être commandé sur le kit de montage de référence 3781725. La partie B est incluse avec Gear et PTO



Never use force! | Keine Gewalt anwenden! | Ne jamais frapper!

Important installation info.
 Series F1/F2/T1
 (fixed displacement pumps)

Wichtige Installationsinfo.
 Serie F1/F2/T1
 (konst. Verdrängungsvolumen)

Informations importantes pour l'installation
 (cylindrées fixes)

8) Installation of a pump to a PTO with 'sliding sleeve'

If the pump is used on a PTO with a so called 'sliding sleeve', which can be moved axially on the pump shaft: **The inner snapping, A, must be installed!**

8) Pumpenmontage an den Nebenantrieb mit gleitender Muffe

Pumpenmontage an den Nebenantrieb mit einer gleitenden Muffe die in axialer Richtung auf und von der Pumpenwelle geschoben werden kann: **Der innere Sicherungsring, A, muss montiert werden!**

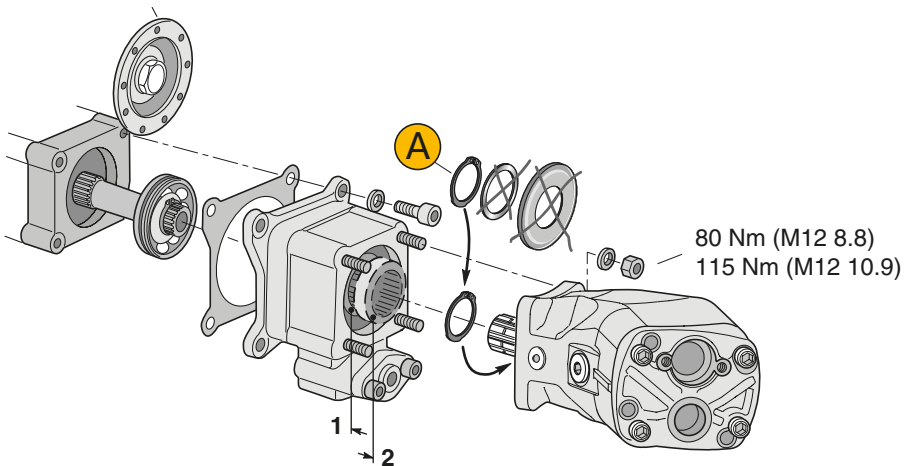
8) Montage sur une prise de mouvement comportant un fourreau

Si la pompe est installée sur un prise de mouvement avec un fourreau qui se déplace axialement sur l'arbre de la pompe: **Le circlips intérieur (A) doit être installé!**

NOTE: The above information is valid only when a gear is being installed on the pump shaft.
A and C is not included with the pump. If needed it can be ordered on part number assembly kit 3781725. Part B is included with Gear and PTO

ANMERKUNG: Diese Information ist nur gültig, wenn das Ritzel auf die Pumpenwelle montiert wird. **A u. C sind nicht im Lieferumfang der Pumpe enthalten.** Bei Bedarf kann es unter der Bestellnummer 3781725 bestellt werden. Teil B wird mit Getriebe u. PTO inbegriffen

NOTA: Cette information est valide uniquement lorsque le pignon est monté directement sur l'arbre de la pompe. **A et C ne sont pas inclus avec la pompe.** si nécessaire, il peut être commandé sur le kit de montage de référence 3781725. La partie B est incluse avec Gear et PTO



Pos. 1: Pump disengaged
 Pumpe loskoppeln/freischalten
 Pompe désengagée

Pos. 2: Pump engaged
 Pumpe einkoppeln/zuschalten
 Pompe engagée

Important installation info.

Series F1/F2/T1
(fixed displacement pumps)

Wichtige Installationsinfo.

Serie F1/F2/T1
(konst. Verdrängungsvolumen)

Informations importantes pour l'installation

(cylindrées fixes)

9) Installation of a pump driven by a PTO through a cardan shaft

Please observe:

- **Bearing cover, shim and snap-ring (D) must be installed!**
- Shaft coupling with mounting screw and washer (E) should be ordered separately; available from Parker Hannifin.

(D) Can be ordered on part number 3781725 (assembly kit).

9) Pumpenmontage an eine Halterung und Pumpenantriebe über eine Kardanwelle

Bitte beachten:

- **Lagerabdeckung, Scheibe und Sicherungsring (D) muss montiert werden!**
- Separat zu bestellen: Pumpenkupplung mit Schraube und Scheibe (E); lieferbar von Parker Hannifin.

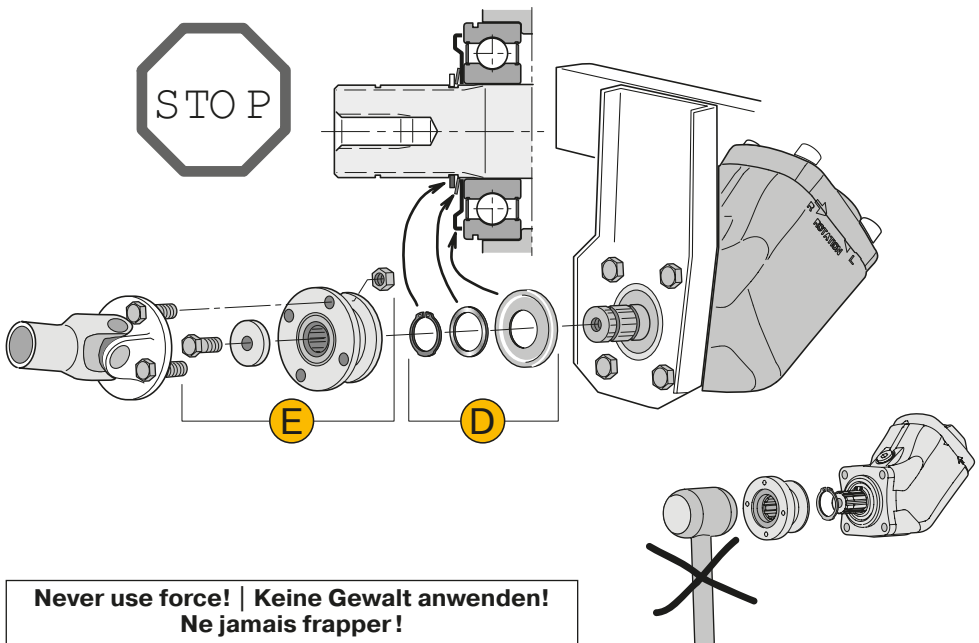
(D) Kann unter der Teilenummer 3781725 (Bausatz) bestellt werden.

9) Montage d'une pompe entraînée par cardan

Veuillez noter :

- **Plaque de protection, rondelle et circlips (D) doivent être installés**
- L'accouplement avec vis et rondelles (E) doit être commandé séparément ; Disponible chez Parker Hannifin.

(D) Peut être commandé sur le numéro de pièce 3781725 (kit de montage).



Important installation info.
Series F1/F2/T1
(fixed displacement pumps)

Wichtige Installationsinfo.
Serie F1/F2/T1
(konst. Verdrängungsvolumen)

Informations importantes pour l'installation
(cylindrées fixes)

10) Before start-up

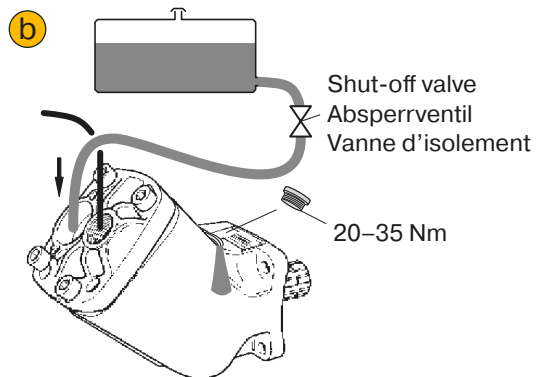
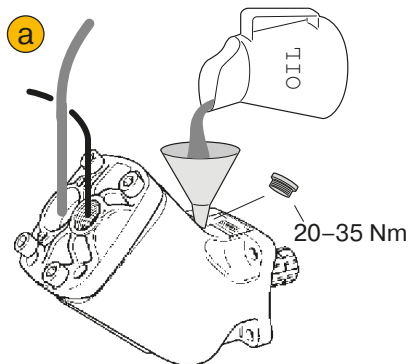
- Always fill the pump (and the entire hydraulic system) with a recommended oil before start-up.
- Fill the pump with oil by either:
 - a) Adding oil directly to the pump, or
 - b) Adding oil from the tank:
 - Open the shut-off valve between tank and pump (if applicable)
 - Open the pump drain plug; wait until oil pours out
 - Tighten the drain plug.

10) Inbetriebnahme

- Vor Inbetriebnahme ist das Pumpengehäuse und das Hydrauliksystem mit dem empfohlenen Hydrauliköl zu füllen.
- Pumpe mit Hydrauliköl füllen wie unter:
 - a) Hydrauliköl direkt in die Pumpe füllen, oder
 - b) Hydrauliköl vom Öltank in die Pumpe füllen:
 - Öffnen des Absperrventils zwischen Öltank und Pumpe (wenn vorhanden)
 - Leckölstopfen an der Pumpe herausschrauben und warten bis Hydrauliköl austritt
 - Leckölstopfen wieder einschrauben.

10) Avant le démarrage

- Toujours remplir la pompe (et la totalité du système hydraulique) avec une huile recommandée avant le démarrage.
- Remplissage de la pompe :
 - a) Remplir directement la pompe
 - b) Si le réservoir est au dessus de la pompe:
 - Ouvrir la vanne d'isolement entre le réservoir et la pompe (si elle existe)
 - Retirer le bouchon sur la pompe et attendre que l'huile coule
 - Remettre le bouchon.



Important installation info.

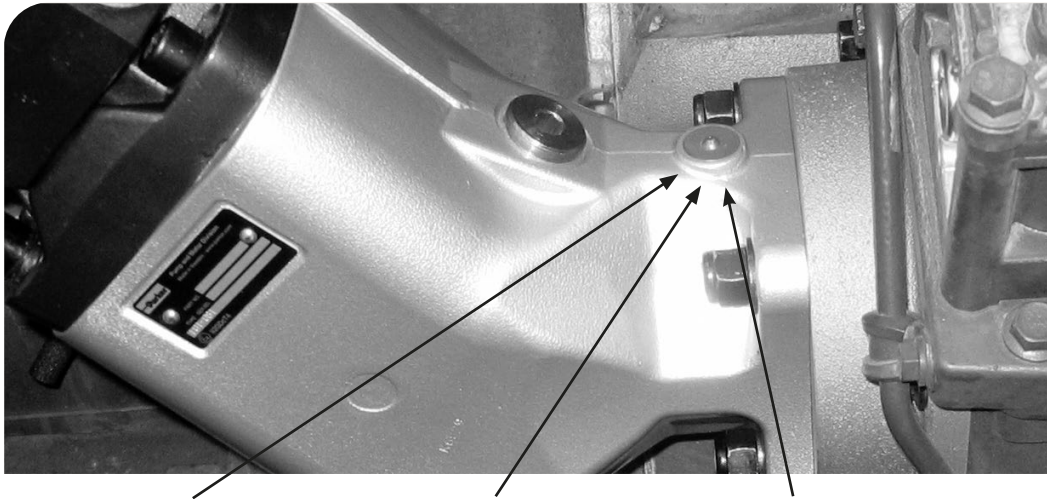
Series F1/F2/T1
(fixed displacement pumps)

Wichtige Installationsinfo.

Serie F1/F2/T1
(konst. Verdrängungsvolumen)

Informations importantes

pour l'installation
(cylindrées fixes)



11) If any oil should come out of the indication-hole on the pump;

- **Stop the system immediately.**
- **Determine the cause of leakage.**
- **Replace damaged parts.**
- **Make sure you have corrected the source of the problem, not only the symptom.**

Parker can not be held responsible for damage to PTO, engine and gearbox caused by improper maintenance of the hydraulic system.

11) Falls Öl aus der Anzeigöffnung der Pumpe austreten sollte:

- Die Anlage sofort abschalten.
- Die Ursache der Undichtigkeit ermitteln.
- Beschädigte Teile austauschen.
- Sicherstellen, dass die Ursache des Problems und nicht nur das Symptom beseitigt wurde.

Parker übernimmt keinerlei Haftung für Beschädigungen an Nebenantrieben, Motor und Getriebe, die durch unsachgemäße Wartung der Hydraulikanlage entstanden sind.

11) En cas de fuite d'huile par l'orifice indicateur de la pompe :

- Arrêtez immédiatement le système.
- Déterminez la cause de la fuite.
- Remplacez les pièces endommagées.
- Assurez-vous que vous avez bien remédié à la cause de la fuite et non uniquement au symptôme.

Parker ne saurait être tenu responsable d'un dommage survenu à la prise de force, au moteur ou à la boîte de vitesse, dû au mauvais entretien du circuit hydraulique.

Important installation info.

Series F1/F2/T1
(fixed displacement pumps)

Wichtige Installationsinfo.

Serie F1/F2/T1
(konst. Verdrängungsvolumen)

Informations importantes

pour l'installation
(cylindrées fixes)

12) Fluids

Type HLP (according to DIN 51524) hydraulic oil is suitable as well as biologically degradable fluids like natural and synthetic esters and polyalphaolefins.

The utilised hydraulic fluid shall meet one of the following Swedish standards:

- SS 15 54 34
- SMR Hydraulic Oil Standard 1996-2.

Contact Parker Hannifin for further information.

NOTE:

- ATF (automatic transmission fluid) and API type CD engine oils may also be useable.
- Seals are made of viton rubber; make sure the utilised fluid is compatible with this material.

Fluid temperature

Main circuit: Max 75 °C.

Drain line

Fixed displacement pumps don't need an external drain line as they are internally drained.

When the pump is mounted in a Engine-PTO we recommend a drain line from the bypass valve directly to oil tank.

Continued on page 15

12) Hydraulikflüssigkeiten

Zulässig sind HLP-Hydrauliköl (DIN 51524) sowie biologisch abbaubare Flüssigkeiten, wie z.B. natürliche oder künstliche Ester und Polyalphaolefine.

Die Hydraulikflüssigkeiten sollen eine der folgenden schwedischen Normen erfüllen:

- SS 15 54 34
- SMR 1996-2.

Weitere Informationen erteilt Parker Hannifin (Mobile Controls Div.).

Beachte:

- Automatiköle Typ ATF und Maschinenöle Typ API CD können ebenfalls verwendet werden.
- Die Dichtungen bestehen aus Viton-Gummi. Das verwendete Öl darf dieses Material nicht angreifen.

Betriebstemperatur

Systemflüssigkeit:
max. 75 °C.

Leckölleitung

Pumpen mit konstantes Verdrängungsvolumen werden intern drainiert. Eine externe Leckölleitung ist daher nicht erforderlich.

Wenn die Pumpe auf einen Nebenantrieb montiert wird, empfiehlt sich eine Drainage-Leitung vom Bypass-Ventil zum Tank.

Fortsetzung auf Seite 15

12) Fluides

Les fluides hydrauliques du type HLP (DIN 51524) conviennent, de même que les liquides biodégradables tels que les esters naturels et synthétiques ainsi que les polyalpha-oléfines. Utiliser un fluide qui satisfait à une des normes suédoises suivantes :

- SS 15 54 34
- SMR 1996-2.

Pour tous renseignements supplémentaires, contacter Parker Hannifin.

Nota :

- Les huiles pour boîtes de vitesses automatiques (ATF) et les huiles moteur API de type CD peuvent aussi être utilisées.
- Les étanchéités sont en caoutchouc viton. Vérifier que le fluide choisi est compatible avec ce matériau.

Température de l'huile hydraulique

Circuit principal: 75 °C maxi.

Tuyau de drain

Les pompes F1 n'ont pas besoin d'un conduit de drain vers le réservoir car elles sont drainées intérieurement.

Quand la pompe est montée sur une prise de force de boîte de vitesses, nous recommandons une ligne drainage de la valve de by-pass, reliée directement au réservoir.

Suite à la page 15

Important installation info.

Series F1/F2/T1
(fixed displacement pumps)

Wichtige Installationsinfo.

Serie F1/F2/T1
(konst. Verdrängungsvolumen)

Informations importantes

pour l'installation
(cylindrées fixes)

Filtration

Filtration should follow ISO standard 4406, code 20/18/13.

To obtain the longest life of fixed displacement pumps, we recommend an oil cleanliness of 10 μm (absolute).

Fluid viscosity

Recommended viscosity: 20 to 30 mm^2/s (cSt).

Operating viscosity limits:

- Min 10 mm^2/s ;
max 400 mm^2/s .
- At start-up, max
4000 mm^2/s .

Filterung

Die Filterung soll dem ISO Standard 4406, Code 20/18/13, entsprechen.

Zur Erzielung einer langen Lebensdauer empfehlen wir einen Filtergrad von 10 μm (absolut).

Viskosität

Empfohlener Viskositätsbereich:

20 bis 30 mm^2/s (cSt).

Betriebsviskosität:

- min. 10 mm^2/s ; max.
400 mm^2/s .
- beim Anfahren, max.
4000 mm^2/s .

Filtration

La pureté de l'huile doit être en conforme à la norme ISO 4406, code 20/18/13. Pour faire durer la pompe F1 aussi longtemps que possible, un degré de filtration de 10 μm (abs.) est recommandé.

Viscosité

Viscosité recommandée : 20 à 30 mm^2/s (cSt).

Limites de viscosité en service :

- Min. 10 mm^2/s ; max.
400 mm^2/s .
- Au démarrage,
4000 mm^2/s max.

13) Start-up

Make sure the entire hydraulic system is clean before filling it with

a recommended hydraulic fluid.

In particular, make sure the pump is filled (to at least 50 %) as the internal leakage does not provide sufficient lubrication at start-up.

13) Inbetriebnahme

Vor Einfüllen der empfohlenen Flüssigkeit ist sicherzustellen, dass das gesamte System sauber ist.

Die interne Leckage sorgt bei Inbetriebnahme nicht für eine ausreichende Schmierung, weshalb das Pumpengehäuse mindestens zur Hälfte mit Öl zu füllen ist.

13) Mise en service

Vérifier que tout le circuit hydraulique est propre avant de le remplir avec une huile recommandée.

La pompe doit être remplie (à 50 % au moins) avant de la mettre en marche car le débit de fuite interne est insuffisant pour lubrifier une pompe vide.

Position notification regarding Machinery Directive 2006/42/EC:

Products made by the Pump & Motor Division Europe (PMDE) of Parker Hannifin are excluded from the scope of the machinery directive following the “Cetop” Position Paper on the implementation of the Machinery Directive 2006/42/EC in the Fluid Power Industry.

All PMDE products are designed and manufactured considering the basic as well as the proven safety principles according to:

- ISO 13849-1:2015
- SS-EN ISO 4413:2010

so that the machines in which the products are incorporated meet the essential health and safety requirements.

Confirmations for components to be proven component, e.g. for validation of hydraulic systems, can only be provided after an analysis of the specific application, as the fact to be a proven component mainly depends on the specific application.

Christian Jäger

General Manger

Pump & Motor Division Europe



WARNING – USER RESPONSIBILITY

FAILURE OR IMPROPER SELECTION OR IMPROPER USE OF THE PRODUCTS DESCRIBED HEREIN OR RELATED ITEMS CAN CAUSE DEATH, PERSONAL INJURY AND PROPERTY DAMAGE.

This document and other information from Parker-Hannifin Corporation, its subsidiaries and authorized distributors provide product or system options for further investigation by users having technical expertise.

The user, through its own analysis and testing, is solely responsible for making the final selection of the system and components and assuring that all performance, endurance, maintenance, safety and warning requirements of the application are met. The user must analyze all aspects of the application, follow applicable industry standards, and follow the information concerning the product in the current product catalogue and in any other materials provided from Parker or its subsidiaries or authorized distributors.

To the extent that Parker or its subsidiaries or authorized distributors provide component or system options based upon data or specifications provided by the user, the user is responsible for determining that such data and specifications are suitable and sufficient for all applications and reasonably foreseeable uses of the components or systems.

Offer of Sale

Please contact your Parker representation for a detailed "Offer of Sale".



Parker Hannifin Manufacturing Sweden AB

Pump & Motor Division Europe

Flygmotorvägen 2

461 82 Trollhättan

Sweden

Tel. +46 (0)520 40 45 00

www.parker.com/pmde

MSG30-8201-INST/EU

Art. No 3782132-16

© Copyright 2024

All rights reserved