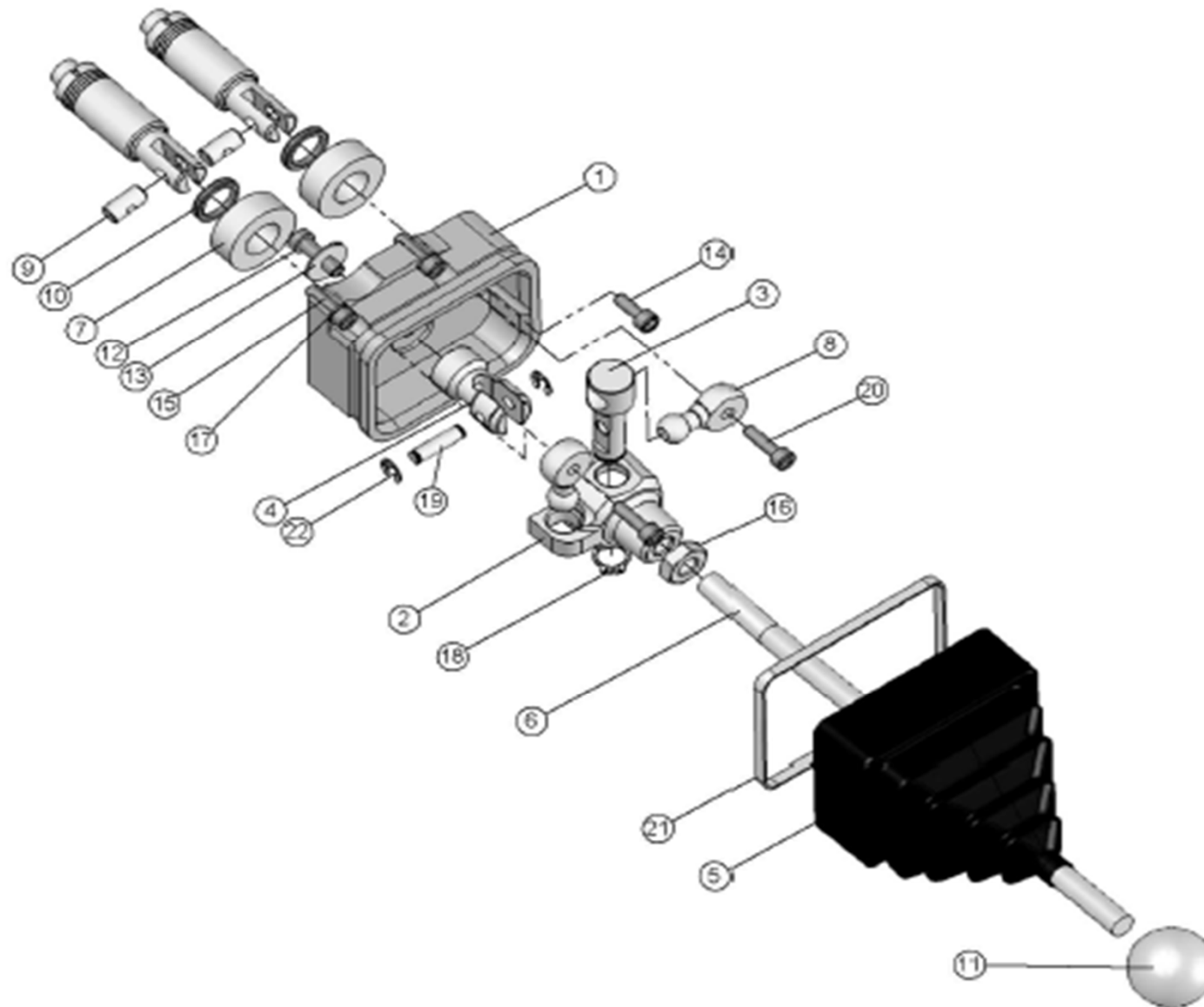


**M2KL33 (2kpl 3-asentoisia karoja, vaakaliike vasempaan karaan)**

**M2KL33 (2kpl 3-asentoisia karoja, vaakaliike vasempaan karaan)**

Pos.	Hydac-koodi	NH-koodi	kpl	Kuvaus
-	6900000544	2260-281552	1	RS210 KÄSIVIPU M2KL33 VASEN 2260-281552
1	3502949	3170-281556	1	RS210 VIPUKOTELO M2K-L+R 3170-281556
2	6900002595	8151-281557	1	RS210 VARREN KIIN M2KL/M2KR* 8151-281557
3	6900002326	3015-281558	1	RS210 AKSELI M2K-L+R 3015-281558
4	6900002327	3015-281559	1	RS210 HAARAKIIN VIPU M2K-L+R 3015-281559
5	6900002468	8020-281560	1	RS210 SUOJAKUMI M2K 8020-281560
6	3589732	3010-281561	1	RS210 VARSI M2K-L+R 3010-281561
7	6900002854	3020-281563	2	RS210 TIIVISTELEVY VIPU M2K 3/3 3020-281563
8	6900002328	3015-281565	2	RS210 M2KL/M2KR Pallonivel 3015-281565
9	6900002293	3010-281566	2	RS210 Yhd.osaM5 kara M2K-L+R 3010-281566
10	6900000702	2240-260552	1	RS210/RM230/200 KARATIIV.SRJ*2240-260552
11	6900002610	8230-260578	1	RS210 VIVUN NUPPI 8230-260578
12	3502950	8301-060202	1	RUUVI M6x20
13	6900002622	8275-260787	1	ALUSLEVY 6x19x1
14	6900002629	8300-050142	1	RUUVI MC6S 5x14-8.8-A2J
15	6900002630	8300-050182	4	RUUVI MC6S 5x18 fzb, 8.8
16	6900002484	8085-000050	1	MUTTERI M10x1,5 FZB
17	6900002612	8275-000025	4	ALUSLEVY BRB M5 Fzb
18	6900001040	8215-000012	1	AKSELIVARM. SGA12 WK20/M2K 8215-000012
19	3550379	3010-281635	1	RS210 TAPPI 6X22 3010-281635
20	6900002630	8300-050182	2	RUUVI MC6S 5x18 fzb, 8.8
21		8010-000158	1	NIPPUSIDE L=300
22	6900001041	8215-000070	2	LUKITUSRENGAS RS 5 FZB