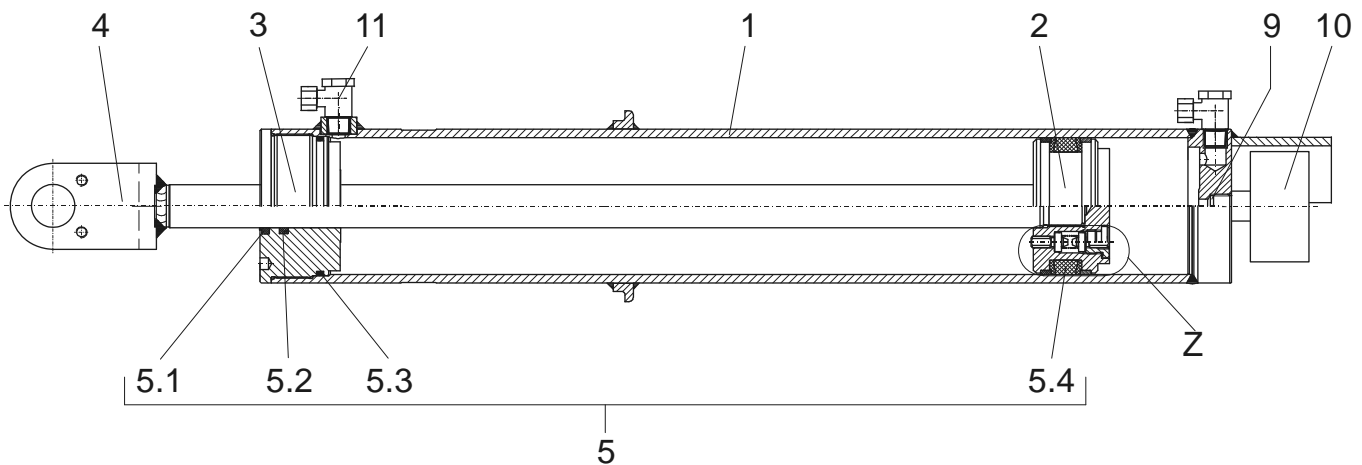
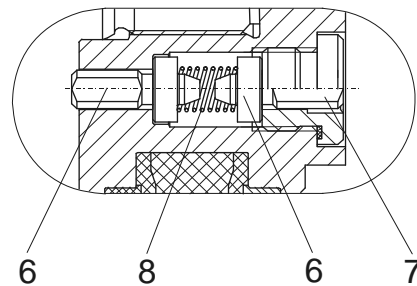


Hydraulikzylinder
Hydraulic ram
Vérin hydraulique

201050134



Einzelheit Z
Detail Z



Bei Ersatzteilbestellung ist die eingeschlagene Geräte-Nummer anzugeben!
Please always state the stamped-in device number when ordering spare parts!
Pour une commande de pièces de rechange, mentionner le numéro de l'appareil marqué!

Montagehinweise / Mounting instructions / Instructions d'assemblage				
Bezeichnung Description Désignation	Pos. Item Rep.	Gewinde Screw thread Filetage	Anziehmoment Tightening moment Couple de démarrage	Sicherung Thread securing Frein d'écrou
Verschraubung Threaded union Raccord à vis	7	3/8"	180 Nm	Loctite 243 blau Loctite 243 blue Loctite 243 bleu
Kolben-Kolbenstange Piston-piston rod Piston-tige de piston	2	M30 x 1,5	280 Nm	Loctite 243 blau Loctite 243 blue Loctite 243 bleu
Stangenführung-Zylinder Piston rod guide-cylinder Guide de tige-vérin	3	M95 x 1,5	900 Nm	ohne without sans

Hydraulikzylinder

201050134

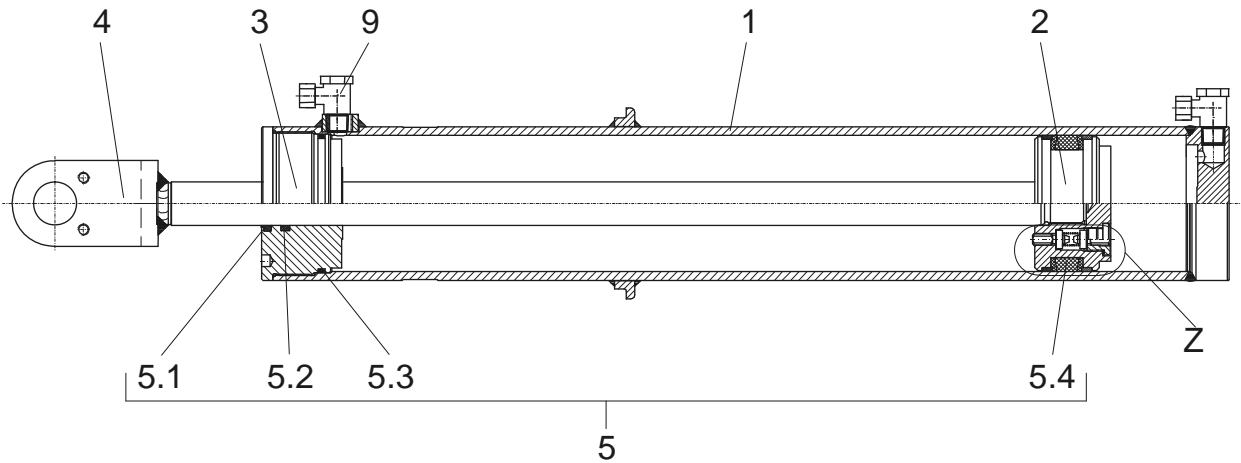
Hydraulic ram

Vérin hydraulique

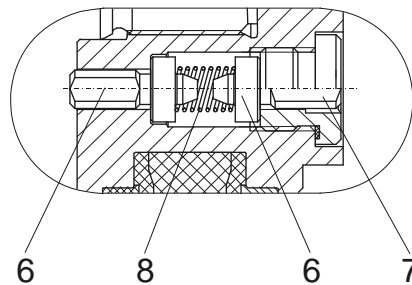
Pos. Item Rep	Stück Qty. Nbre..	Bezeichnung	Description	Désignation		Bestell-Nr. Order-no. Pièce N°
1	1	Zylinderrohr kpl.	cylinder tube cpl.	fût de vérin		229050115
2	1	Kolben	piston	piston		225050129
3	1	Stangenführung	piston rod guide	guide de tige		228050131
4	1	Kolbenstange	piston rod	tige de piston		226050128
5	1	Dichtungssatz	seal kit	jou de joints		255050136
5.1	1	Schmutzabstreifer	wiping ring	joint râdeur	30x38,6x7	263003044
5.2	1	Stangendichtung	piston rod seal	joint de piston	30x38x6,3	264003043
5.3	1	O-Ring	O-ring	joint torique	85x4	257010024
5.4	1	Kompaktdichtung	compact seal	joint compact	90/70x22	258011480
6	2	Stößel	tappet	taquet	ø 20	273100047
7	1	Verschraubung	screw fitting	raccord	G 3/8"	273050133
8	1	Druckfeder	pressure spring	ressort de pression		165050078
9	1	Cu-Dichtring	sealing ring of copper	rondelle de cuivre		256050138
10	1	Manometer	pressure gauge	manomètre		270100046
11	2	Winkel-Einschraubverschraubung	male stud elbow fitting	raccord à vis coudé	WE 12-PLR	291007008

Hydraulikzylinder
Hydraulic ram
Vérin hydraulique

201050135



Einzelheit Z
Detail Z



Bei Ersatzteilbestellung ist die eingeschlagene Geräte-Nummer anzugeben!
Please always state the stamped-in device number when ordering spare parts!
Pour une commande de pièces de rechange, mentionner le numéro de l'appareil marqué!

Montagehinweise / Mounting instructions / Instructions d'assemblage				
Bezeichnung Description Désignation	Pos. Item Rep.	Gewinde Screw thread Filetage	Anziehmoment Tightening moment Couple de démarrage	Sicherung Thread securing Frein d'écrou
Verschraubung Threaded union Raccord à vis	7	3/8"	180 Nm	Loctite 243 blau Loctite 243 blue Loctite 243 bleu
Kolben-Kolbenstange Piston-piston rod Piston-tige de piston	2	M30 x 1,5	280 Nm	Loctite 243 blau Loctite 243 blue Loctite 243 bleu
Stangenführung-Zylinder Piston rod guide-cylinder Guide de tige-vérin	3	M100 x 1,5	900 Nm	ohne without sans

Hydraulikzylinder

201050135

Hydraulic ram

Vérin hydraulique

Pos. Item Rep	Stück Qty. Nbre..	Bezeichnung	Description	Désignation		Bestell-Nr. Order-no. Pièce N°
1	1	Zylinderrohr kpl.	cylinder tube cpl.	fût de vérin		229050116
2	1	Kolben	piston	piston		225050130
3	1	Stangenführung	piston rod guide	guide de tige		228050132
4	1	Kolbenstange	piston rod	tige de piston		226050128
5	1	Dichtungssatz	seal kit	jou de joints		255050137
5.1	1	Schmutzabstreifer	wiping ring	joint râdeur	30x38,6x7	263003044
5.2	1	Stangendichtung	piston rod seal	joint de piston	30x38x6,3	264003043
5.3	1	O-Ring	O-ring	joint torique	90x4	257003570
5.4	1	Kompaktdichtung	compact seal	joint compact	95/75x22	258012313
6	2	Stößel	tappet	taquet	ø 20	273100047
7	1	Verschraubung	screw fitting	raccord	G 3/8"	273050133
8	1	Druckfeder	pressure spring	ressort de pression		165050078
9	2	Winkel- Einschraubver- schraubung	male stud elbow fitting	raccord à vis coudé	WE 12-PLR	291007008