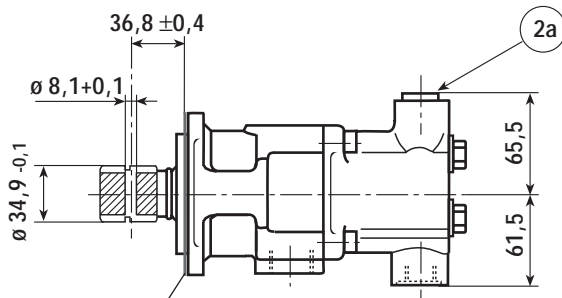
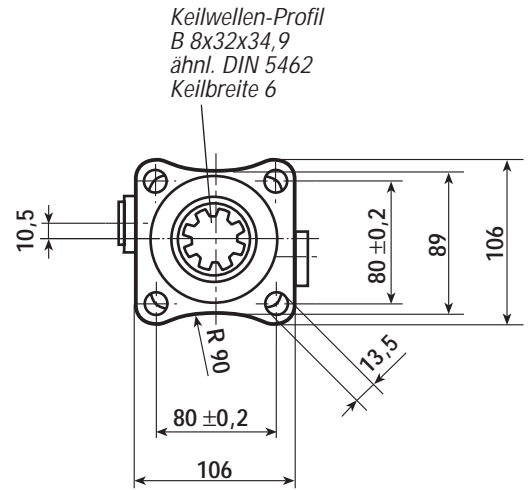
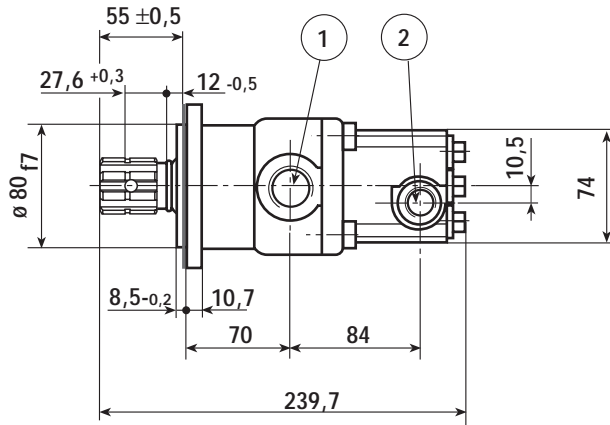


Benennung	Typ	Gewicht	Bestell-Nr.
3-Kolben-Axialpumpe	234/1	5,75 kg	0234 2001 001



Dichtung E 0000 9405 000 unter der Schutzkappe

Antrieb:

(Drehrichtung beliebig)

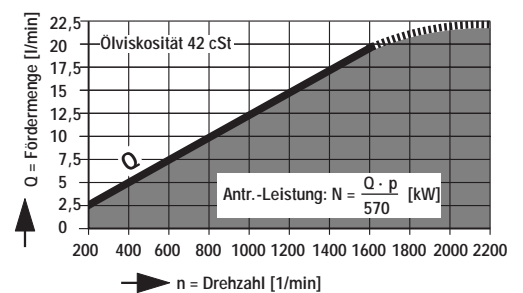
- Anflanschen an Nebenabtriebe für direkten Pumpenanschluß nach DIN ISO 7653 unter Berücksichtigung der Platzverhältnisse und des zul. Drehmoments.
- Antrieb über Gelenkwelle oder Kupplung
- Bei Antrieb über Riemenscheibe, Zahn- oder Kettenrad ist Rückfrage erforderlich.

Hydraulik-Anschlüsse:

- ① Sauganschluß M 30x1,5; 13 mm tief
- ② Druckanschluß M 22x1,5; 16 mm tief
- ②a Druckanschluß wahlweise (Umwecheln der Verschlußschraube)

Saug- und Druckanschlüsse müssen eigens bestellt werden, siehe 0000 0321 031 bzw. 0000 0321 075.

Fördermenge:



spez. Fördervolumen 12,5 cm³/U

Maximaldruck:

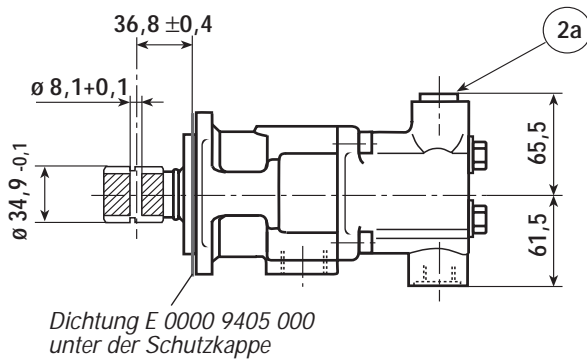
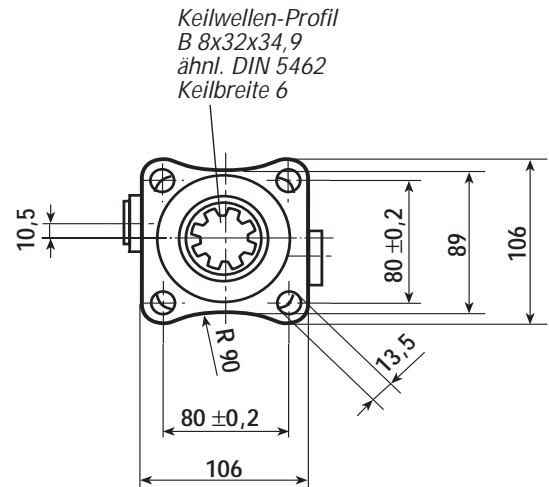
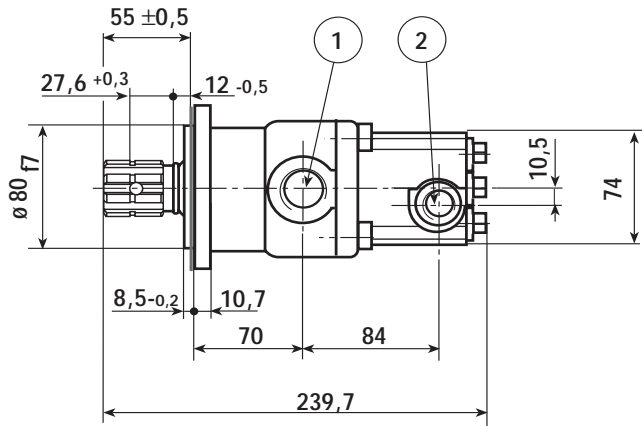
p = 320 bar

MEILLER Vertragshändler: Taunus Fahrzeugbau GmbH & Co. KG

www.taunus-fahrzeugbau.de

Wichtige technische Hinweise und Beschreibungen siehe Blatt 0000 0321 050

Benennung	Typ	Gewicht	Bestell-Nr.
6-Kolben-Axialpumpe	266/1	5,75 kg	0266 2001 001



Antrieb:

(Drehrichtung beliebig)

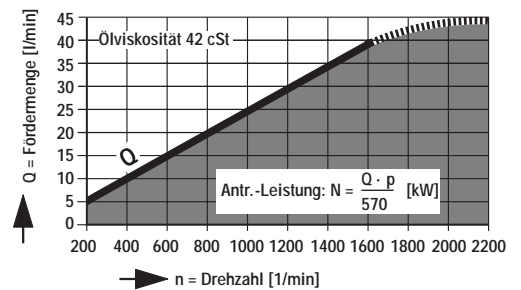
- Anflanschen an Nebenabtriebe für direkten Pumpenanschluß nach DIN ISO 7653 unter Berücksichtigung der Platzverhältnisse und des zul. Drehmoments.
- Antrieb über Gelenkwelle oder Kupplung
- Bei Antrieb über Riemenscheibe, Zahn- oder Kettenrad ist Rückfrage erforderlich.

Hydraulik-Anschlüsse:

- ① Sauganschluß M 30x1,5; 13 mm tief
- ② Druckanschluß M 22x1,5; 16 mm tief
- ②a Druckanschluß wahlweise (Umwechsell der Verschußschraube)

Saug- und Druckanschlüsse müssen eigens bestellt werden, siehe 0000 0321 031 bzw. 0000 0321 075.

Fördermenge:



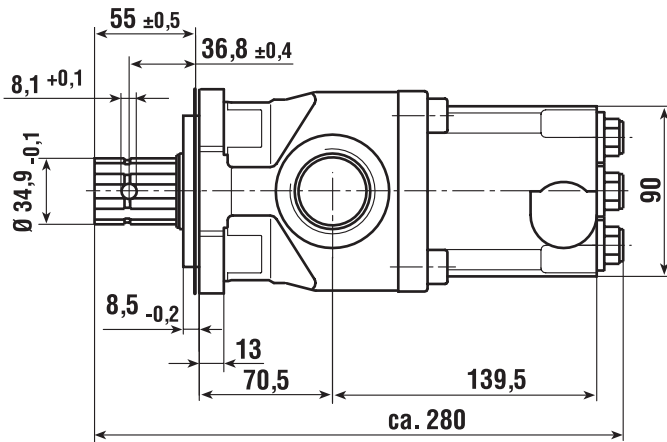
spez. Fördervolumen 25 cm³/U

Maximaldruck:

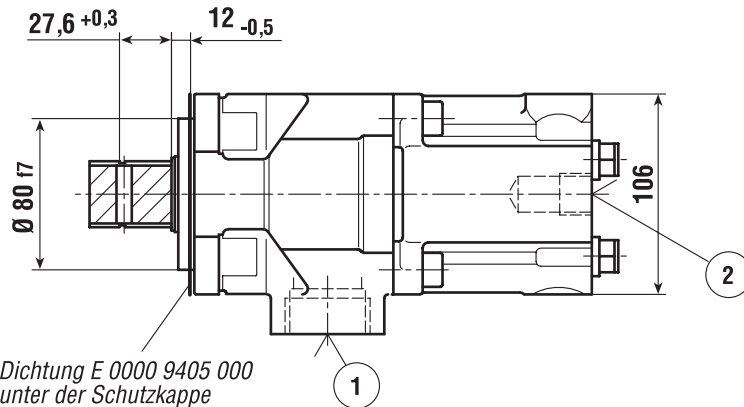
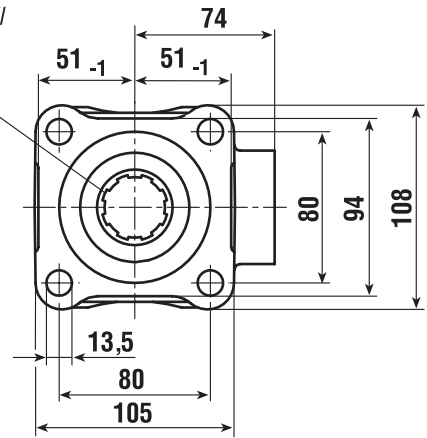
p = 320 bar

Wichtige technische Hinweise und Beschreibungen siehe Blatt 0000 0321 050

Benennung	Typ	Gewicht	Bestell-Nr.
3-Kolben-Axialpumpe	236/1	12,0 kg	0236 2001 001



Keilwellen-Profil
B 8x32x34,9
ähnl. DIN 5462
Keilbreite 6



Dichtung E 0000 9405 000
unter der Schutzkappe

Antrieb:

(Drehrichtung beliebig)

- Anflanschen an Nebenabtriebe für direkten Pumpenanschluß nach DIN ISO 7653 unter Berücksichtigung der Platzverhältnisse und des zul. Drehmoments.

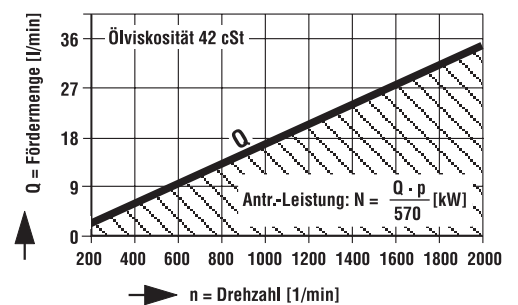
Weitere Antriebsmöglichkeiten sind:
Gelenkwelle oder Kupplung.
Bei Antrieb über Riemenscheibe, Kette oder Zahnrad ist Rückfrage erforderlich.

Hydraulik-Anschlüsse:

- ① Sauganschluß M 45x2; 18 mm tief
- ② Druckanschluß M 22x1,5; 16 mm tief

Saug- und Druckanschlüsse müssen eigens bestellt werden, siehe 0000 0321 113

Fördermenge:



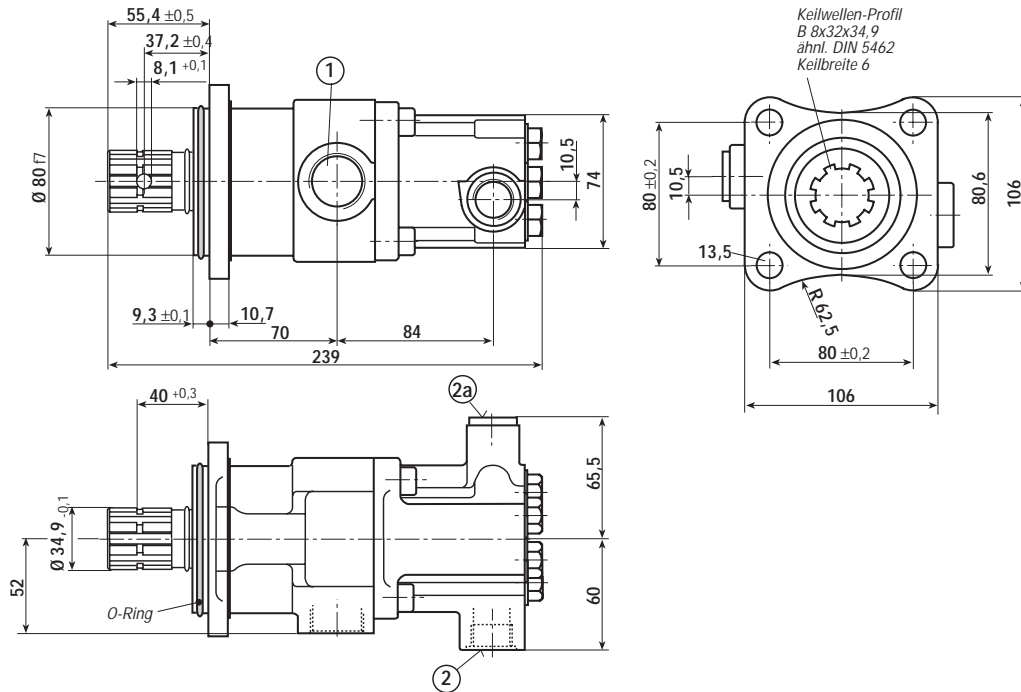
spez. Fördervolumen 17,5 cm³/U

Maximaldruck:

p = 400 bar

Wichtige technische Hinweise und Beschreibungen siehe Blatt 0000 0321 . . .

Benennung	Typ	Gewicht	Bestell-Nr.
6-Kolben-Axialpumpe	266/33	5,75 kg	0266 2001 033



Antrieb:

(Drehrichtung beliebig)

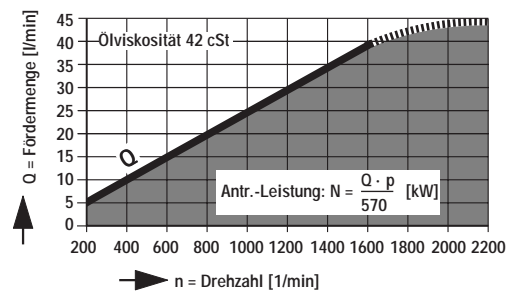
- Anflanschen an DB-Getriebe G 2 - 27 mit Nebenabtrieb NA 2/27-1c

Hydraulik-Anschlüsse:

- ① Sauganschluß M 30x1,5; 13 mm tief
- ② Druckanschluß M 22x1,5; 16 mm tief
- ②a Druckanschluß wahlweise (Umwechseln der Verschlussschraube)

Saug- und Druckanschlüsse müssen eigens bestellt werden, siehe 0000 0321 031 bzw. 0000 0321 075.

Fördermenge:



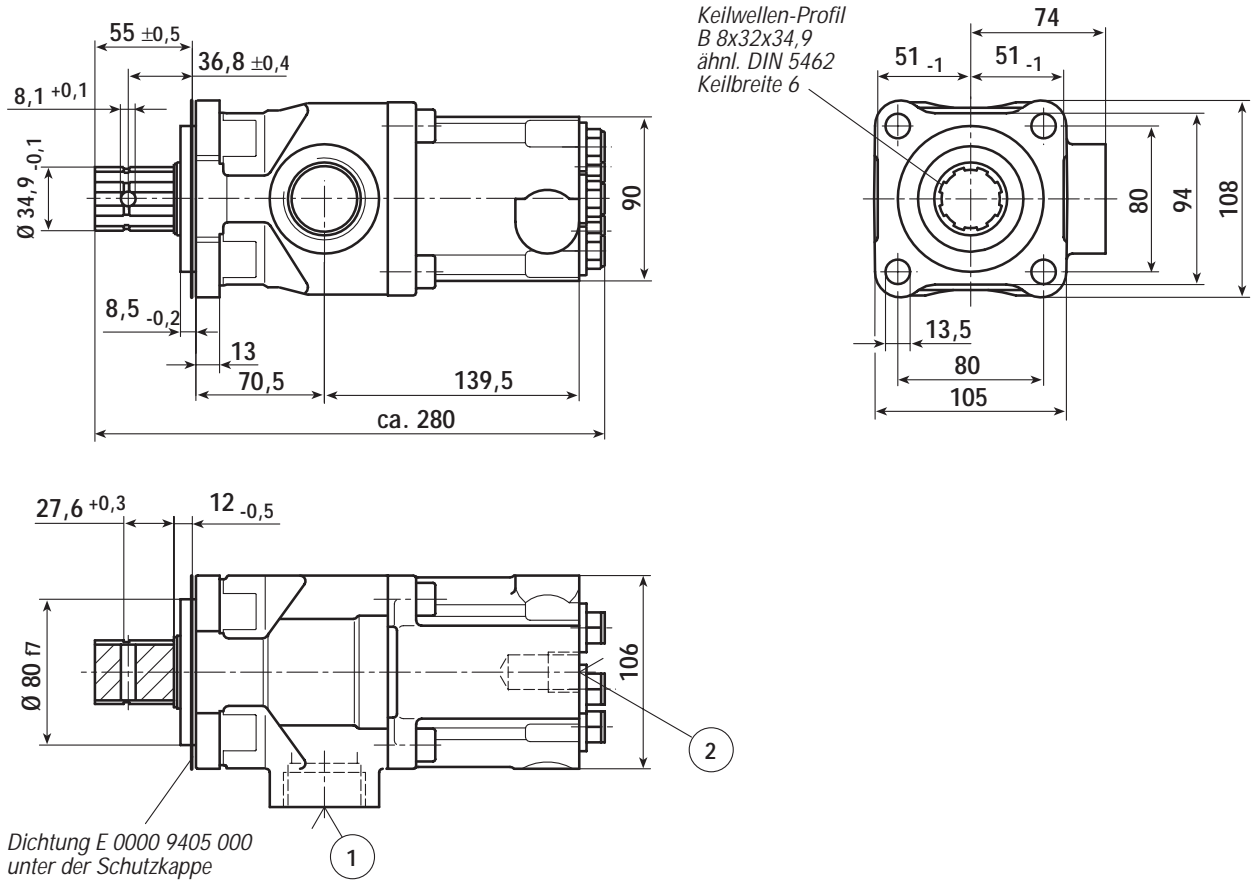
spez. Fördervolumen 25 cm³/U

Maximaldruck:

p = 320 bar

Wichtige technische Hinweise und Beschreibungen siehe Blatt 0000 0321 050

Benennung	Typ	Gewicht	Bestell-Nr.
5-Kolben-Axialpumpe	254/1	12,0 kg	0254 2001 001



Antrieb:

(Drehrichtung beliebig)

- Anflanschen an Nebenabtriebe für direkten Pumpenanschluß nach DIN ISO 7653 unter Berücksichtigung der Platzverhältnisse und des zul. Drehmoments.

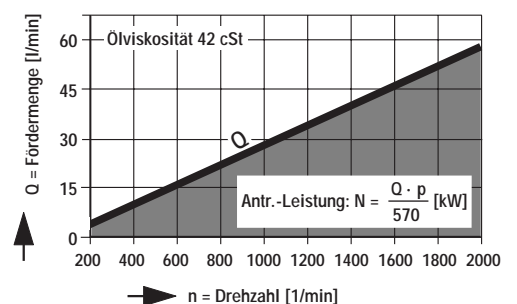
Weitere Antriebsmöglichkeiten sind:
Gelenkwelle oder Kupplung.
Bei Antrieb über Riemenscheibe, Kette oder Zahnrad ist Rückfrage erforderlich.

Hydraulik-Anschlüsse:

- ① Sauganschluß M 45x2; 18 mm tief
- ② Druckanschluß M 22x1,5; 16 mm tief

Saug- und Druckanschlüsse müssen eigens bestellt werden, siehe 0000 0321 113

Fördermenge:



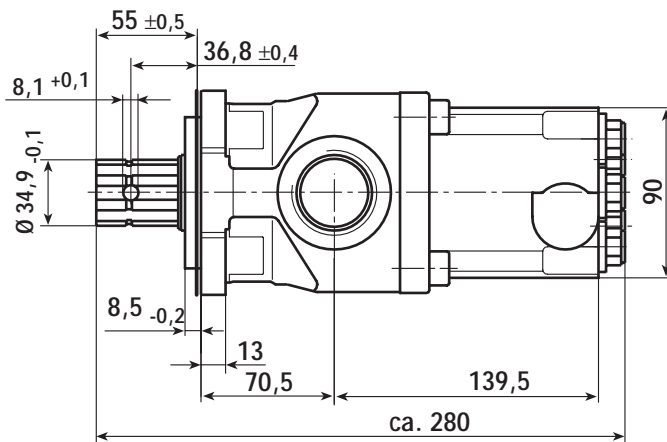
spez. Fördervolumen 29 cm³/U

Maximaldruck:

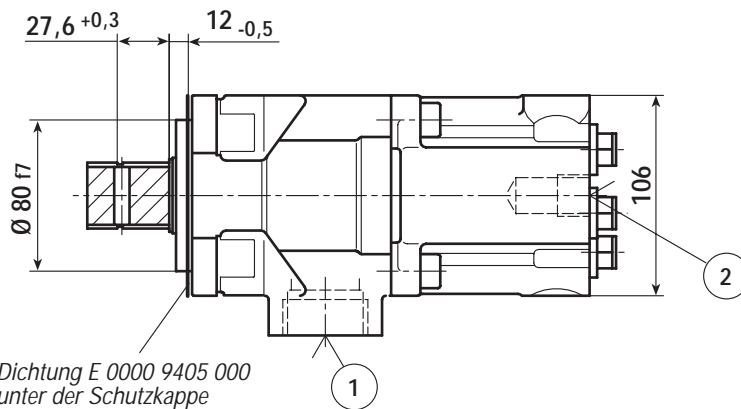
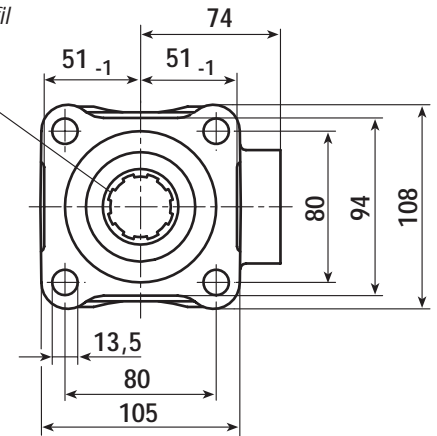
p = 350 bar

Wichtige technische Hinweise und Beschreibungen siehe Blatt 0000 0321 . . .

Benennung	Typ	Gewicht	Bestell-Nr.
5-Kolben-Axialpumpe	255/1	12,0 kg	0255 2001 001



Keilwellen-Profil
B 8x32x34,9
ähnl. DIN 5462
Keilbreite 6



Antrieb:

(Drehrichtung beliebig)

- Anflanschen an Nebenabtriebe für direkten Pumpenanschluß nach DIN ISO 7653 unter Berücksichtigung der Platzverhältnisse und des zul. Drehmoments.

Weitere Antriebsmöglichkeiten sind:
Gelenkwelle oder Kupplung.

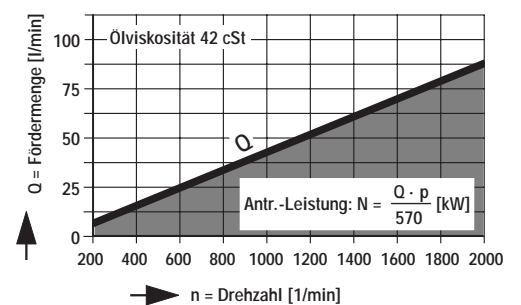
Bei Antrieb über Riemenscheibe, Kette oder Zahnrad ist Rückfrage erforderlich.

Hydraulik-Anschlüsse:

- ① Sauganschluß M 45x2; 18 mm tief
- ② Druckanschluß M 22x1,5; 16 mm tief

Saug- und Druckanschlüsse müssen eigens bestellt werden, siehe 0000 0321 113

Fördermenge:



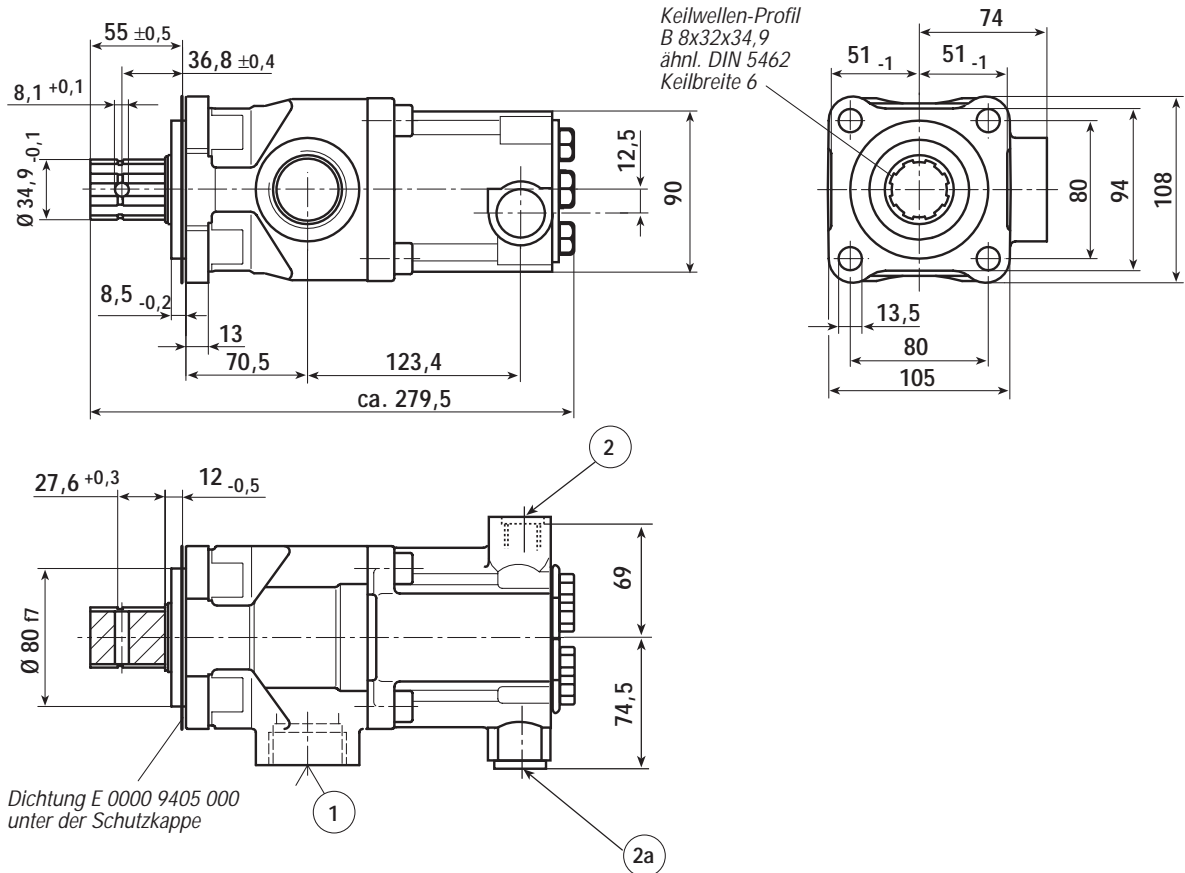
spez. Fördervolumen 43 cm³/U

Maximaldruck:

p = 350 bar

Wichtige technische Hinweise und Beschreibungen siehe Blatt 0000 0321 . . .

Benennung	Typ	Gewicht	Bestell-Nr.
6-Kolben-Axialpumpe	265/1	12,0 kg	0265 2001 001



Antrieb:

(Drehrichtung beliebig)

- Anflanschen an Nebenabtriebe für direkten Pumpenanschluß nach DIN ISO 7653 unter Berücksichtigung der Platzverhältnisse und des zul. Drehmoments.

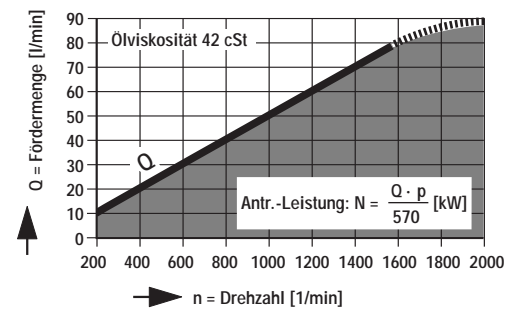
Weitere Antriebsmöglichkeiten sind:
Gelenkwelle oder Kupplung.
Bei Antrieb über Riemenscheibe, Kette oder Zahnrad ist Rückfrage erforderlich.

Hydraulik-Anschlüsse:

- ① Sauganschluß M 45x2; 18 mm tief
- ② Druckanschluß M 22x1,5; 16 mm tief
- ②a Druckanschluß wahlweise (Umwechseln der Verschußschraube)

Saug- und Druckanschlüsse müssen eigens bestellt werden, siehe 0000 0321 049, 0000 0321 051 und 0000 0321 069

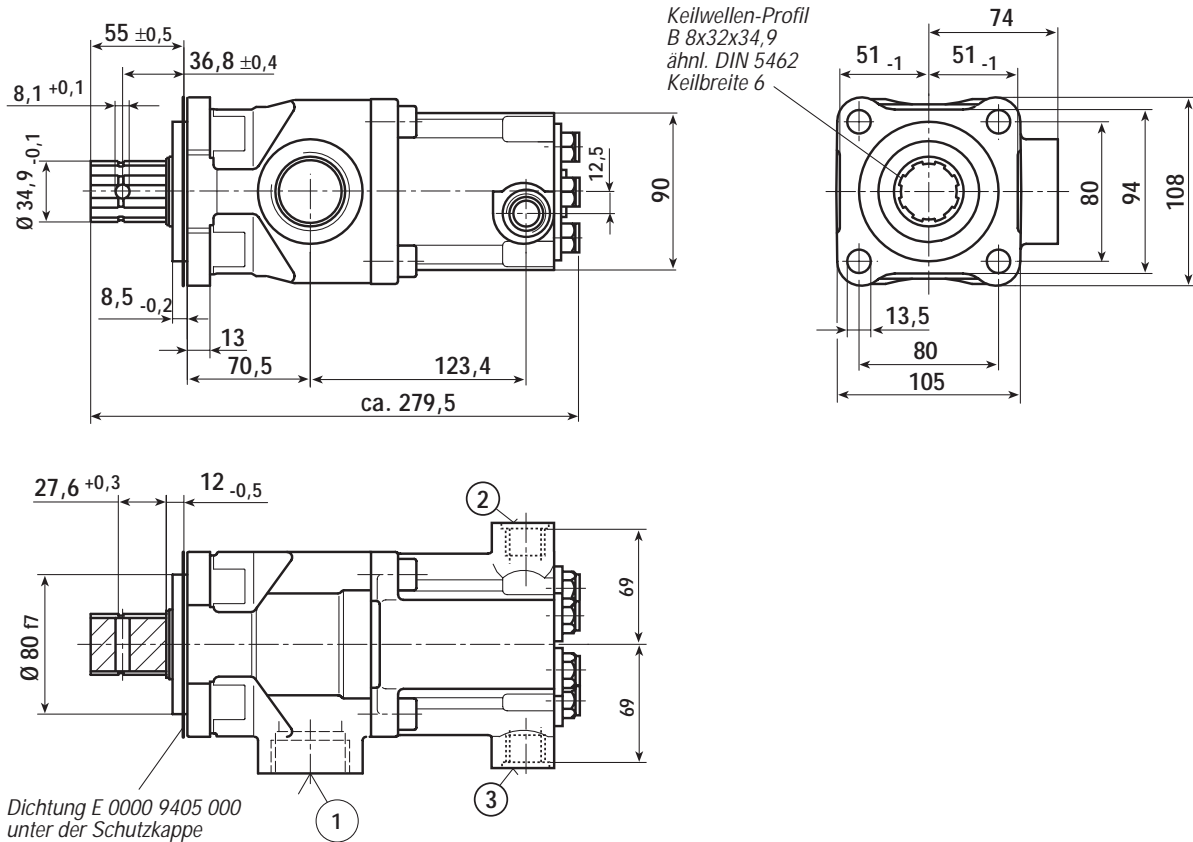
Fördermenge:



spez. Fördervolumen 52 cm³/U

Wichtige technische Hinweise und Beschreibungen siehe Blatt 0000 0321 074

Benennung	Typ	Gewicht	Bestell-Nr.
6-Kolben-Axialpumpe	265/44	12,0 kg	0265 2001 044



Antrieb:

(Drehrichtung beliebig)

- Anflanschen an Nebenabtriebe für direkten Pumpenanschluß nach DIN ISO 7653 unter Berücksichtigung der Platzverhältnisse und des zul. Drehmoments.

Weitere Antriebsmöglichkeiten sind:
Gelenkwelle oder Kupplung.
Bei Antrieb über Riemenscheibe, Kette oder Zahnrad ist Rückfrage erforderlich.

Maximaldruck:

p = 350 bar

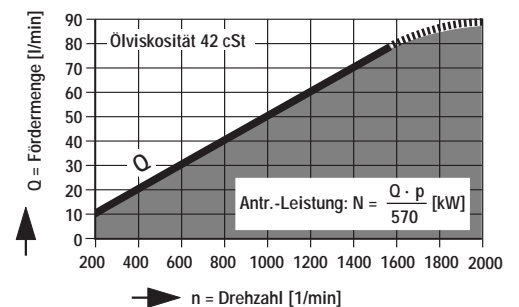
Hydraulik-Anschlüsse:

- ① Sauganschluß M 45x2; 18 mm tief
- ② Druckanschluß M 22x1,5; 16 mm tief
- ③ Druckanschluß M 22x1,5; 16 mm tief

Saug- und Druckanschlüsse müssen eigens bestellt werden, siehe 0000 0321 049, 0000 0321 051 und 0000 0321 069

Pumpe mit 2 getrennten Druckanschlüssen für jeweils 50% Fördermenge.
Jeder Druckanschluß muß mit einem eigenen Überdruckventil gesichert werden!

Fördermenge:

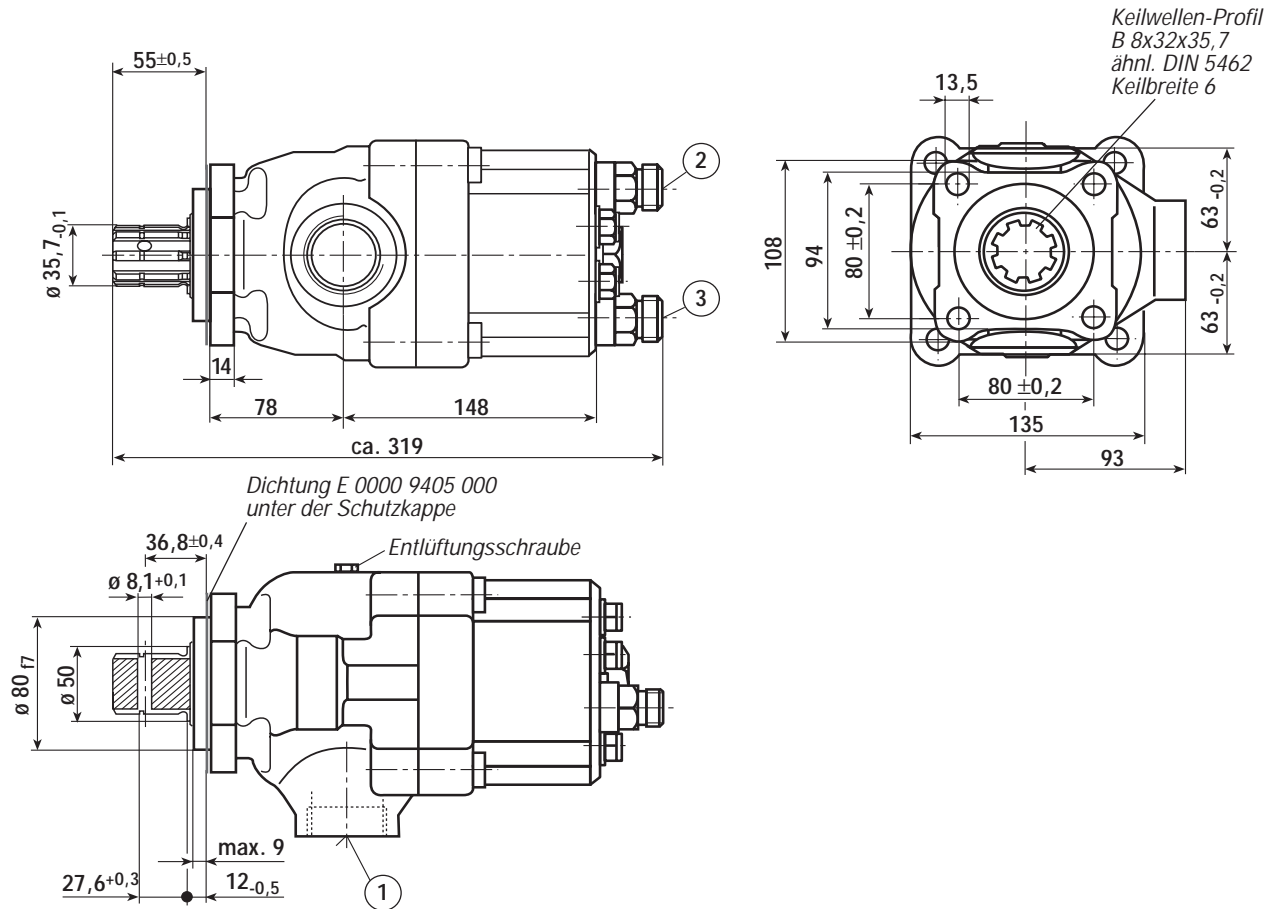


spez. Fördervolumen 2x26 cm³/U

Wichtige technische Hinweise und Beschreibungen siehe Blatt 0000 0321 074

	Grundtyp	Flansch 45° gedreht für MB-NA 3/90-2c (i = 0,54) und NA 3/90-3c	mit Zwischenflansch 85 mm lang – nur für ZF-Nebenab- trieb N 71/1c	mit Zwischenflansch 58 mm lang für Mercedes Nebenabtrieb NA 4/120-1c ab 200 kW Motor	mit Zwischenflansch 125 mm lang – nur für ZF-Nebenab- trieb N 71/1c
9-Kolben-Axialpumpe 1 Kreis-Ausführung	295/1	295/10	295/16	295/19	295/28
9-Kolben-Axialpumpe 1 Kreis-Ausführung selbstansaugend	295/101	295/110	295/116	295/119	295/128
8-Kolben-Axialpumpe 2 Kreis-Ausführung selbstansaugend	285/101	285/110	285/116	285/119	285/128
9-Kolben-Axialpumpe 2 Kreis-Ausführung	295/54	295/50	295/52	295/69	295/58
9-Kolben-Axialpumpe 2 Kreis-Ausführung selbstansaugend	295/154	295/150	295/152	295/169	295/158
10-Kolben-Axialpumpe 2 Kreis-Ausführung selbstansaugend	216/101	—	216/116	216/119	216/128
9-Kolben-Axialpumpe 1 Kreis-Ausführung selbstansaugend	296/1	—	296/16	296/19	296/28
9-Kolben-Axialpumpe 2 Kreis-Ausführung selbstansaugend	296/54	—	296/52	296/69	296/58

Benennung	Typ	Gewicht	Bestell-Nr.
8-Kolben-Axialpumpe	285/101	18,3 kg	0285 2001 101



Antrieb:

(Drehrichtung beliebig)

- Anflanschen an Nebenabtriebe für direkten Pumpenanschluß nach DIN ISO 7653 unter Berücksichtigung der Platzverhältnisse und des zul. Drehmoments.

Achtung:

zul. Antriebsdrehmomente der Nebenabtriebe beachten.

Die Pumpe Typ 285 benötigt bei
 100 bar 135 Nm
 200 bar 265 Nm
 275 bar 365 Nm

Weitere Antriebsmöglichkeiten sind:

Gelenkwelle oder Kupplung.

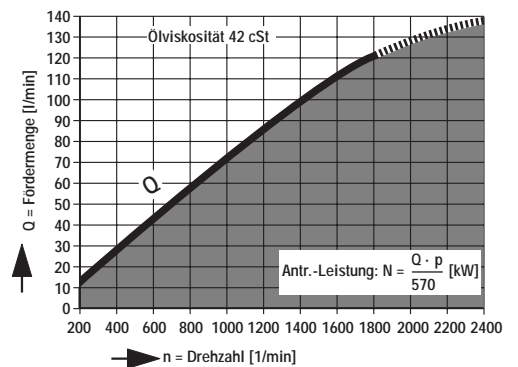
Bei Antrieb über Riemenscheibe, Kette oder Zahnrad ist Rückfrage erforderlich.

Hydraulik-Anschlüsse:

- ① Sauganschluß M 45x2; 18 mm tief
Anschlüsse siehe Blatt
0000 0321 107
- ② Druckanschluß M 24x1,5; Außenge-
winde und 24° Innenkegel (DIN 3861)
- ③

Diese Pumpe hat 2 getrennte Druck-
anschlüsse ② und ③, jeder Anschluß
muß mit einem eigenen Sicherheits-
ventil abgesichert sein.

Fördermenge: Q = Summe beider Kreise



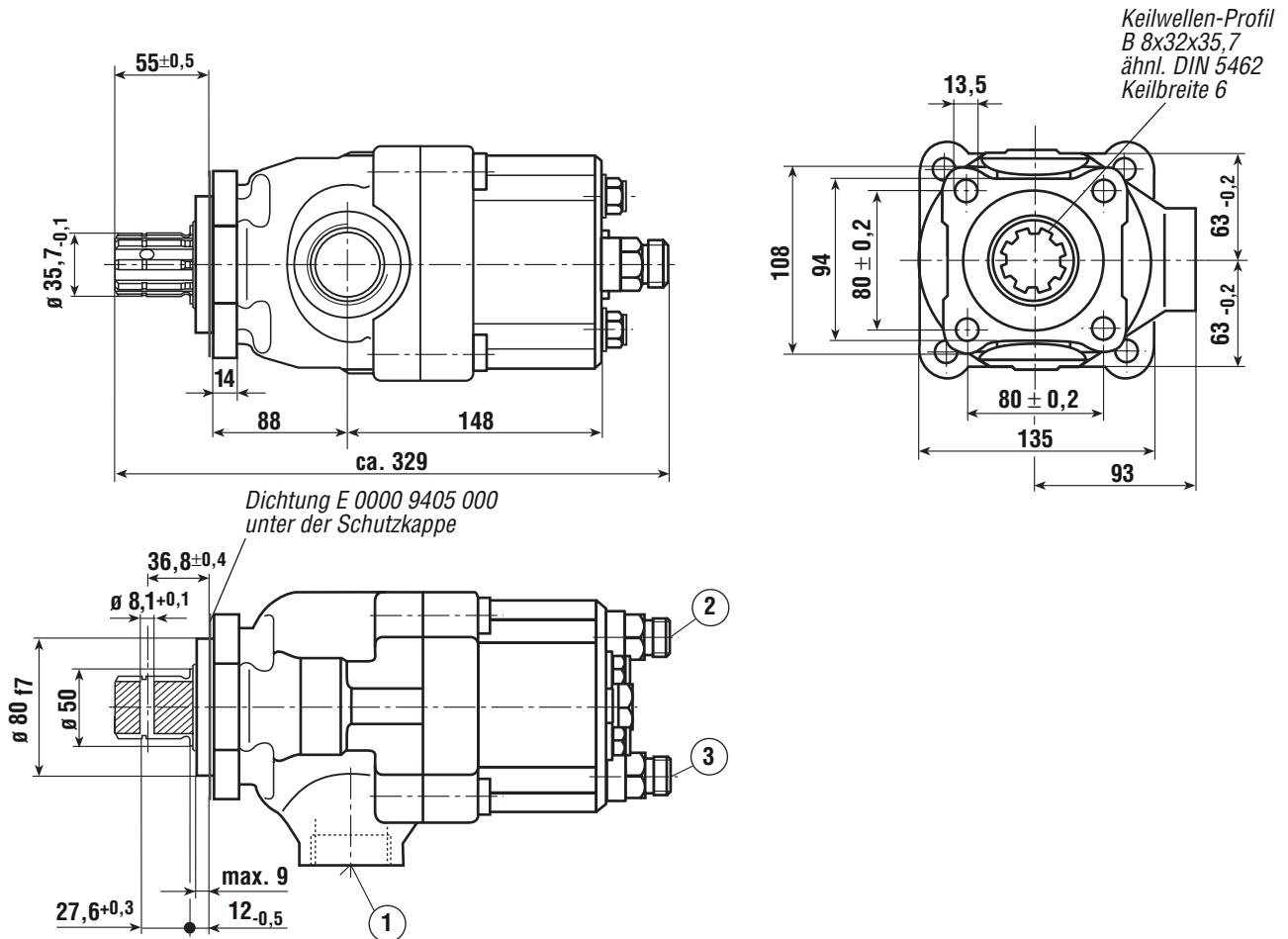
spez. Fördervolumen 2 x 35 cm³/U

Maximaldruck:

p = 350 bar

Wichtige technische Hinweise und Beschreibungen siehe Blatt 0000 0321 104

Benennung	Typ	Gewicht	Bestell-Nr.
6-Kolben-Axialpumpe	215/101	ca. 18,9 kg	0215 2001 101



Antrieb:

(Drehrichtung beliebig)

- Anflanschen an Nebenabtriebe für direkten Pumpenanschluß nach DIN ISO 7653 unter Berücksichtigung der Platzverhältnisse und des zul. Drehmoments.

Achtung:

zul. Antriebsdrehmomente der Nebenabtriebe beachten.

Die Pumpe Typ 215 benötigt bei
 100 bar 127 Nm
 200 bar 255 Nm
 275 bar 350 Nm

Weitere Antriebsmöglichkeiten sind:

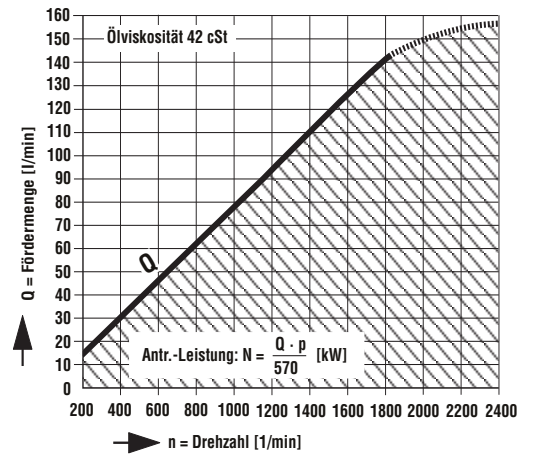
- Gelenkwelle oder Kupplung.
- Bei Antrieb über Riemenscheibe, Kette oder Zahnrad ist Rückfrage erforderlich.

Hydraulik-Anschlüsse:

- 1 Sauganschluß M 45x2; 18 mm tief muß eigens bestellt werden siehe Blatt 0000 0321 108/109
- 2 Druckanschluß M 24x1,5; Außengewinde und 24° Innenkegel (DIN 3861)
- 3

Diese Pumpe hat 2 getrennte Druckanschlüsse ② und ③, jeder Anschluß muß mit einem eigenen Sicherheitsventil abgesichert sein.

Fördermenge: Q = Summe beider Kreise



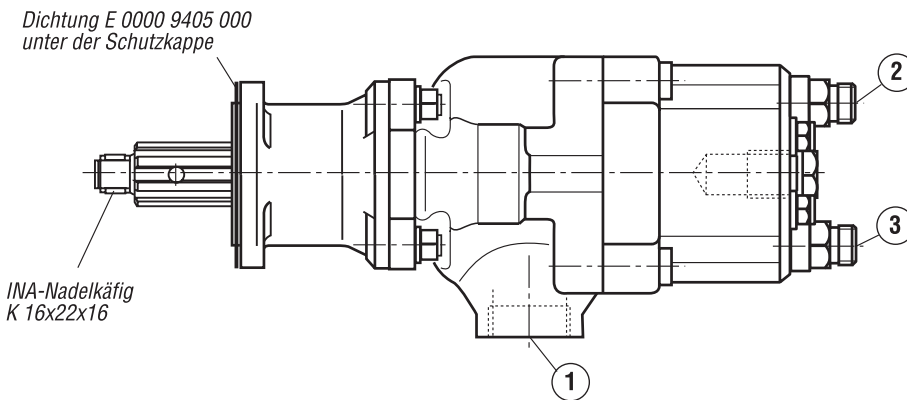
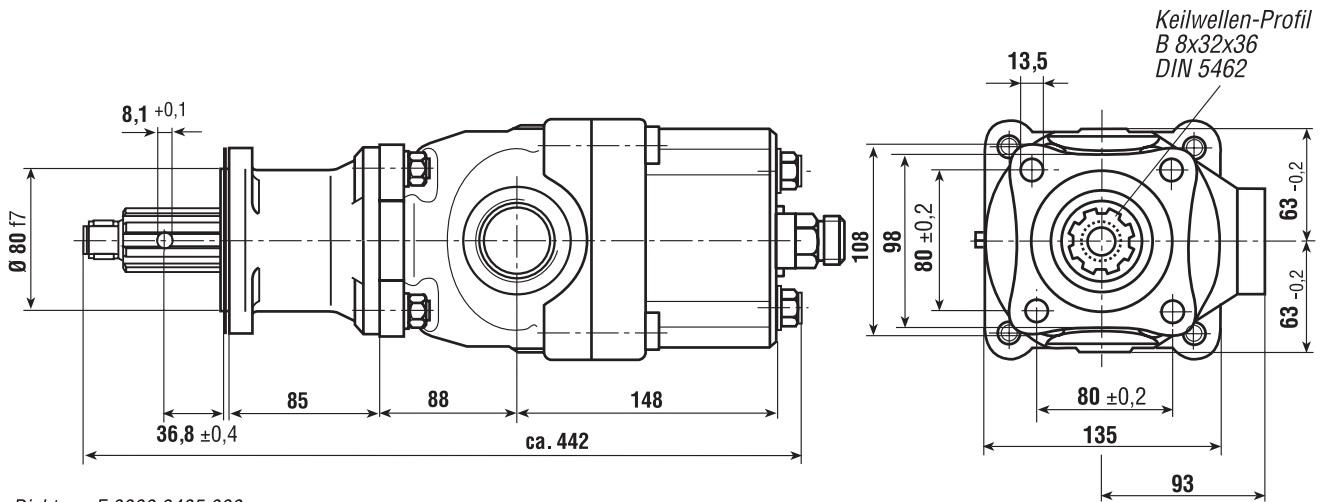
spez. Fördervolumen 2 x 38 cm³/U

Maximaldruck:

p = 350 bar

Wichtige technische Hinweise und Beschreibungen siehe Blatt 0000 0321 104

Benennung	Typ	Gewicht	Bestell-Nr.
6-Kolben-Axialpumpe	215/116	ca. 21,9 kg	0215 2001 116



Antrieb:

(Drehrichtung beliebig)

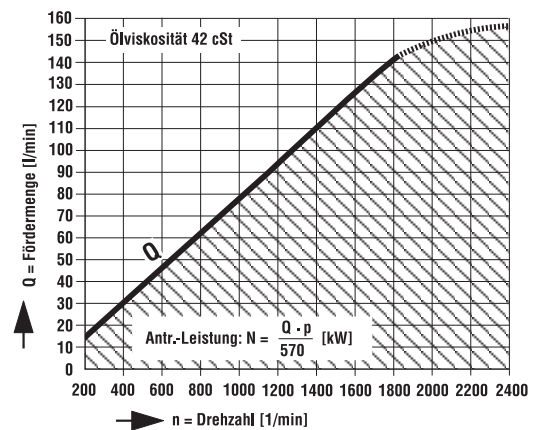
- Anflanschen nur an ZF-Getriebe mit Nebenantrieb N 71/1c

Hydraulik-Anschlüsse:

- 1 Sauganschluß M 45x2; 18 mm tief muß eigens bestellt werden siehe Blatt 0000 0321 108/109
- 2 Druckanschluß M 24x1,5; Außengewinde und 24° Innenkegel (DIN 3861)
- 3

Diese Pumpe hat 2 getrennte Druckanschlüsse ② und ③, jeder Anschluß muß mit einem eigenen Sicherheitsventil abgesichert sein.

Fördermenge: Q = Summe beider Kreise



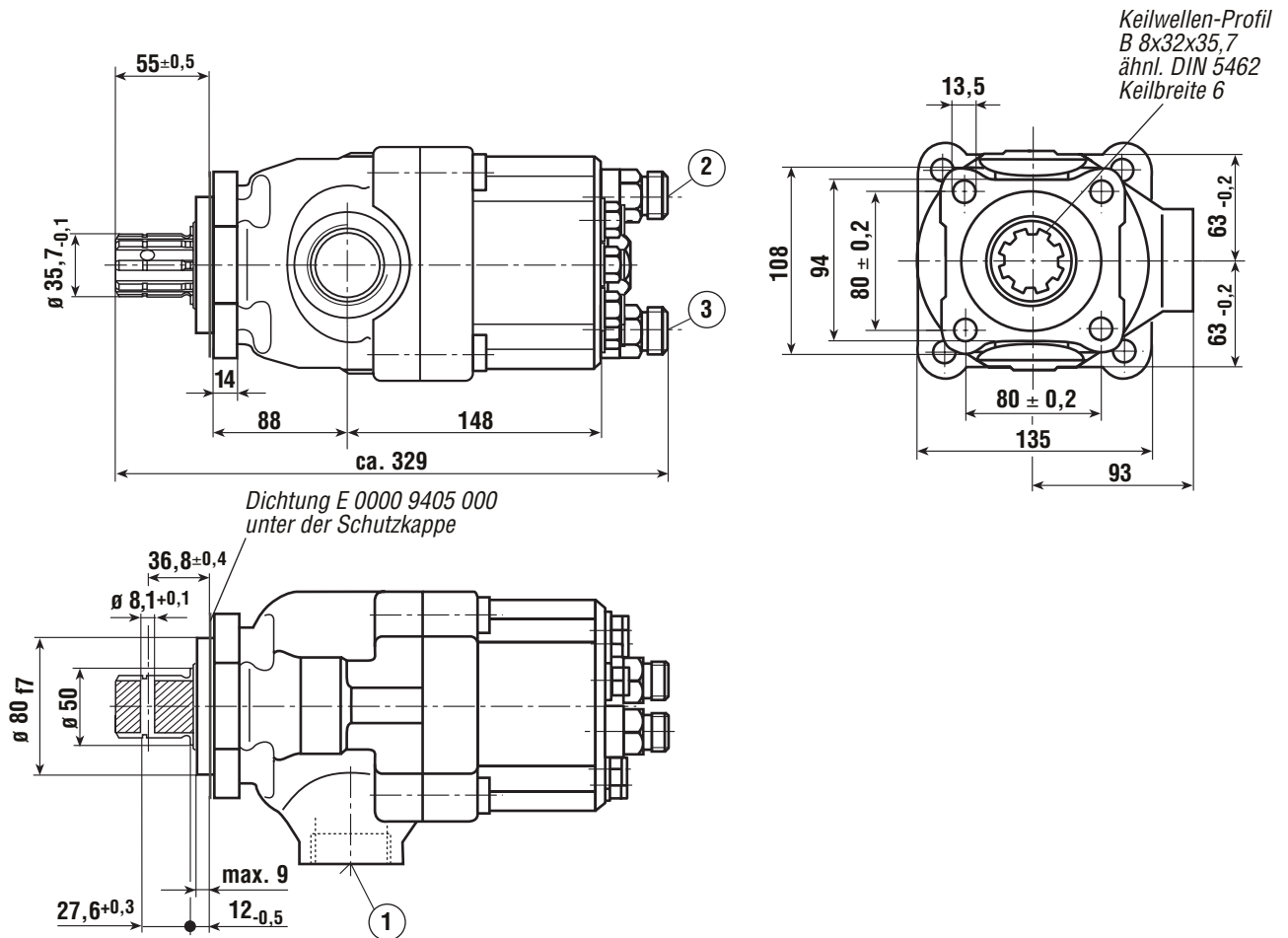
Maximaldruck:

p = 350 bar

spez. Fördervolumen 2 x 38 cm³/U

Wichtige technische Hinweise und Beschreibungen siehe Blatt 0000 0321 104

Benennung	Typ	Gewicht	Bestell-Nr.
10-Kolben-Axialpumpe	216/101	ca. 18,9 kg	0216 2001 101



Antrieb:

(Drehrichtung beliebig)

- Anflanschen an Nebenabtriebe für direkten Pumpenanschluß nach DIN ISO 7653 unter Berücksichtigung der Platzverhältnisse und des zul. Drehmoments.

Achtung:

zul. Antriebsdrehmomente der Nebenabtriebe beachten.

Die Pumpe Typ 216 benötigt bei
 100 bar 178 Nm
 200 bar 356 Nm
 275 bar 490 Nm

Weitere Antriebsmöglichkeiten sind:

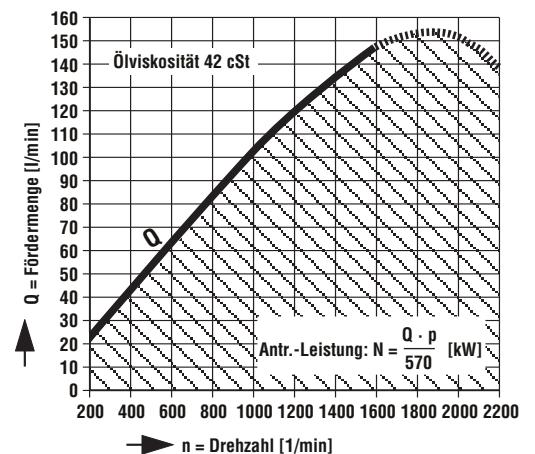
- Gelenkwelle oder Kupplung.
- Bei Antrieb über Riemenscheibe, Kette oder Zahnrad ist Rückfrage erforderlich.

Hydraulik-Anschlüsse:

- Sauganschluß M 45x2; 18 mm tief muß eigens bestellt werden siehe Blatt 0000 0321 108/109
- Druckanschluß M 24x1,5; Außengewinde und 24° Innenkegel (DIN 3861)
-

Diese Pumpe hat 2 getrennte Druckanschlüsse ② und ③, jeder Anschluß muß mit einem eigenen Sicherheitsventil abgesichert sein.

Fördermenge: Q = Summe beider Kreise



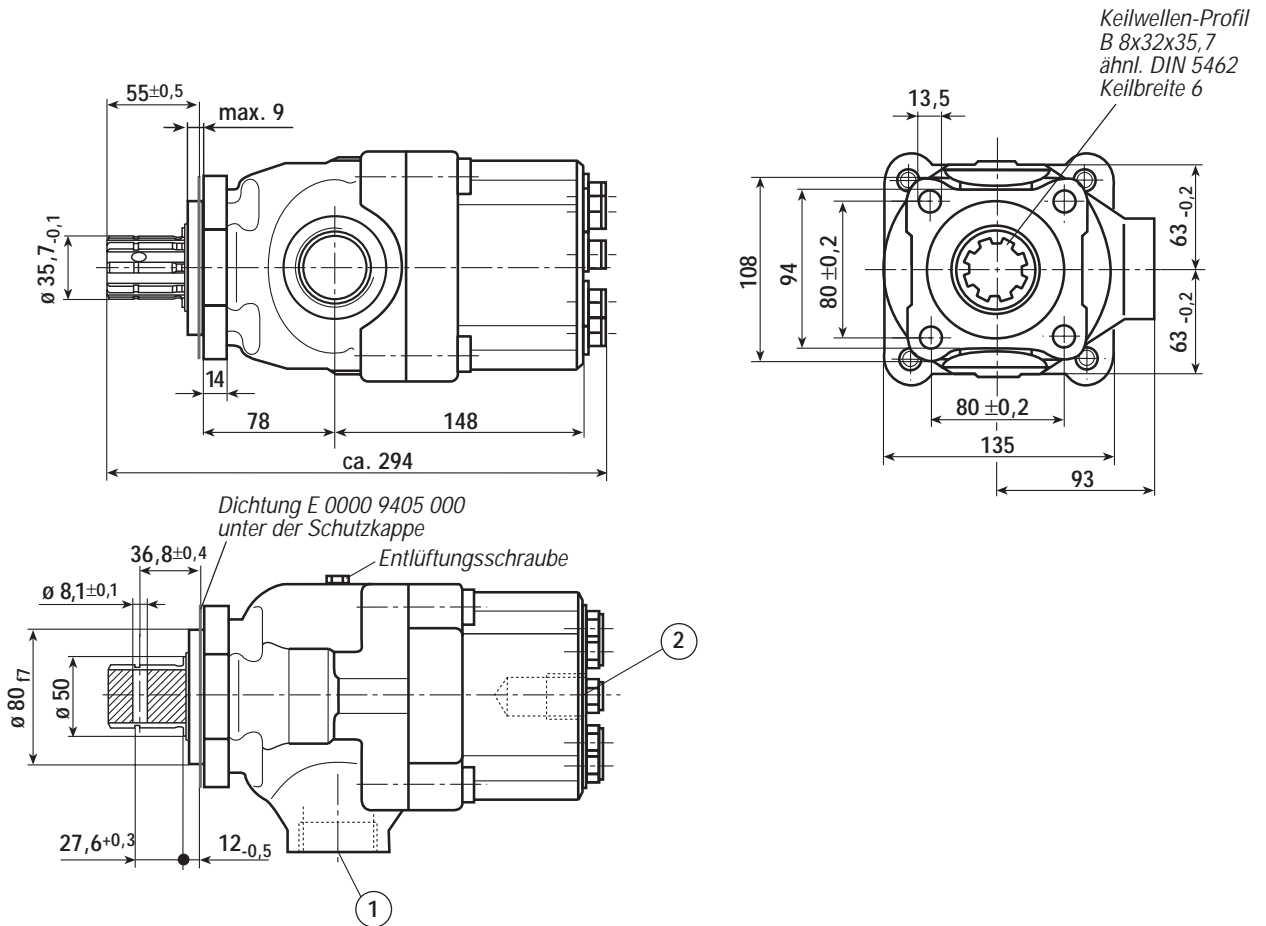
spez. Fördervolumen 2 x 53 cm³/U

Maximaldruck:

p = 350 bar

Wichtige technische Hinweise und Beschreibungen siehe Blatt 0000 0321 104

Benennung	Typ	Gewicht	Bestell-Nr.
9-Kolben-Axialpumpe	295/1	17,7 kg	0295 2001 001



Antrieb:

(Drehrichtung beliebig)

- Anflanschen an Nebenabtriebe für direkten Pumpenanschluß nach DIN ISO 7653 unter Berücksichtigung der Platzverhältnisse und des zul. Drehmoments.

Achtung:

zul. Antriebsdrehmomente der Nebenabtriebe beachten.

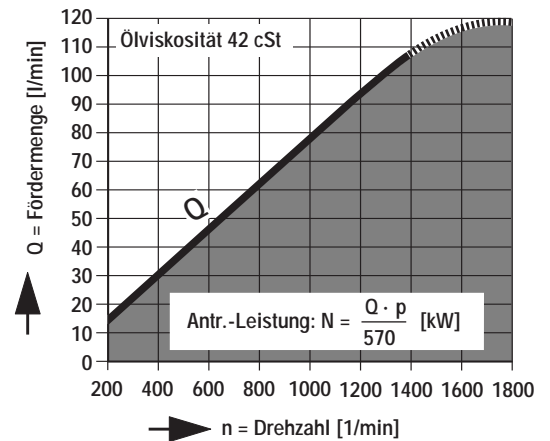
Die Pumpe Typ 295 benötigt bei
 100 bar 150 Nm
 200 bar 280 Nm
 275 bar 370 Nm

Weitere Antriebsmöglichkeiten sind:
 Gelenkwelle oder Kupplung.
 Bei Antrieb über Riemenscheibe, Kette oder Zahnrad ist Rückfrage erforderlich.

Hydraulik-Anschlüsse:

- ① Sauganschluß M 45x2; 18 mm tief **
 - ② Druckanschluß M 27x2; 18 mm tief **
- ** muß eigens bestellt werden, siehe Blatt 0000 0321 105 und 106

Fördermenge:



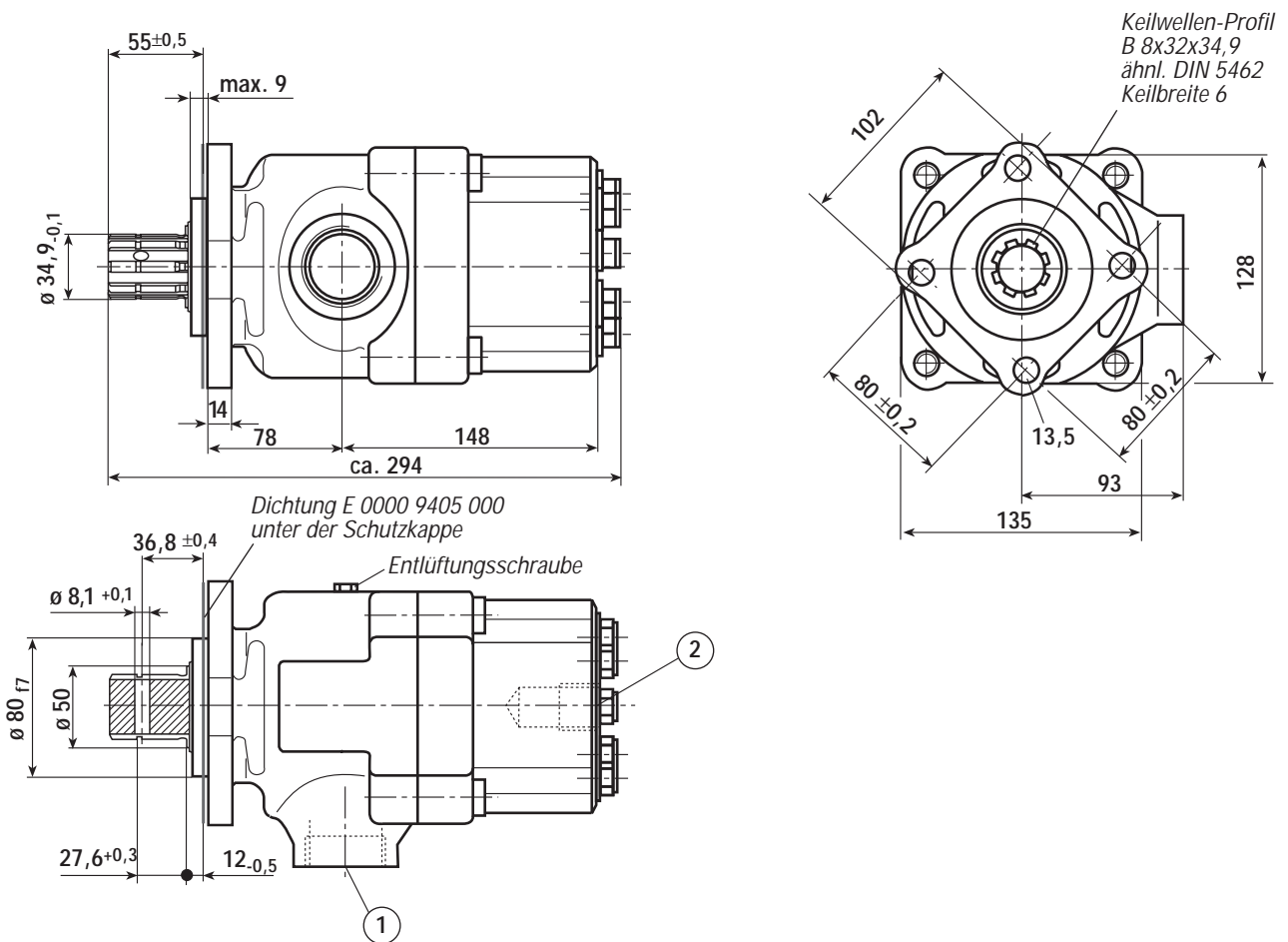
spez. Fördervolumen 78 cm³/U

Maximaldruck:

p = 350 bar

Wichtige technische Hinweise und Beschreibungen siehe Blatt 0000 0321 074

Benennung	Typ	Gewicht	Bestell-Nr.
9-Kolben-Axialpumpe	295/10	17,7 kg	0295 2001 010



Antrieb:

(Drehrichtung beliebig)

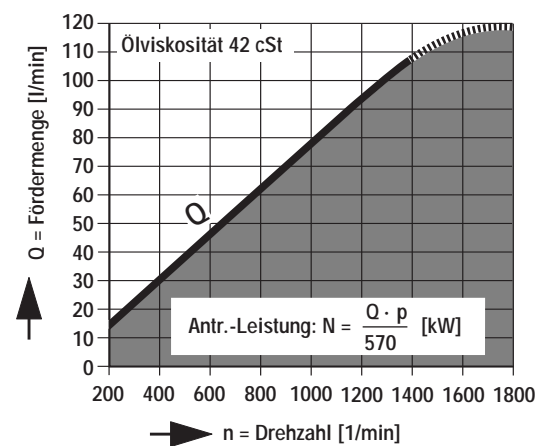
- Anflanschen an Mercedes Nebenantrieb NA 3/90-2c, i=0,54, NA 3/90-3c zul. Abtriebsdrehmoment: 300 Nm, entspricht einem max. Druck der Pumpe von 200 bar.

Hydraulik-Anschlüsse:

- ① Sauganschluß M 45x2; 18 mm tief **
- ② Druckanschluß M 27x2; 18 mm tief **

** muß eigens bestellt werden, siehe Blatt 0000 0321 105 und 106

Fördermenge:



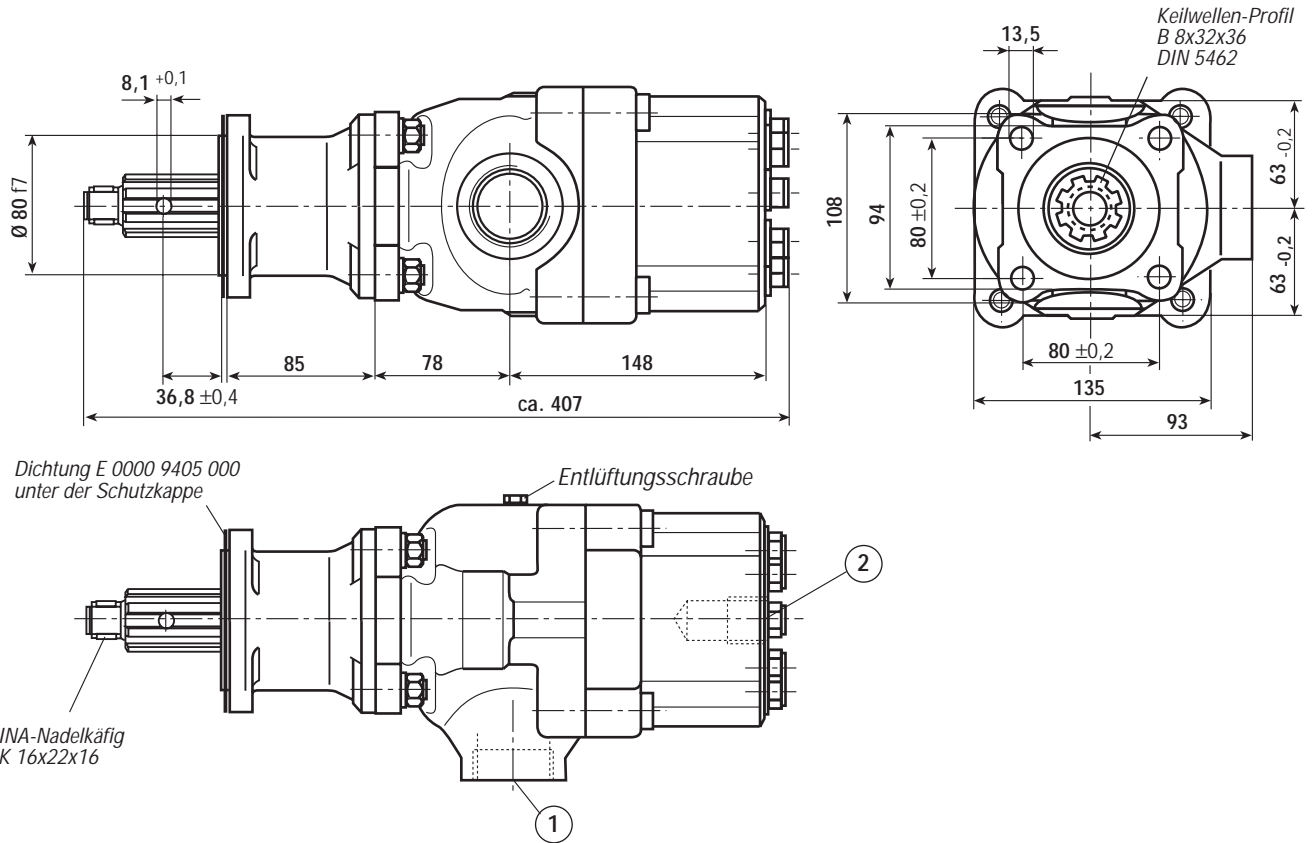
spez. Fördervolumen 78 cm³/U

Maximaldruck:

p = 350 bar

Wichtige technische Hinweise und Beschreibungen siehe Blatt 0000 0321 074

Benennung	Typ	Gewicht	Bestell-Nr.
9-Kolben-Axialpumpe	295/16	ca. 21,2 kg	0295 2001 016



Antrieb:

(Drehrichtung beliebig)

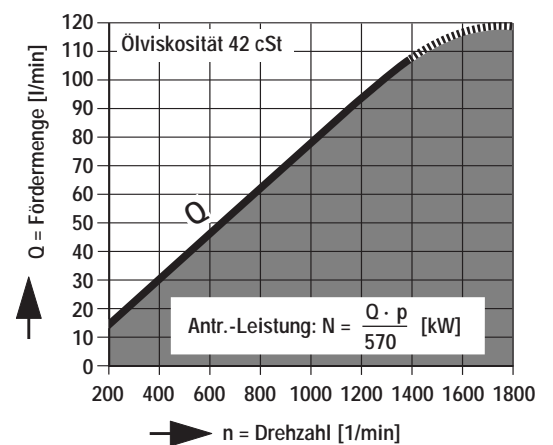
- Anflanschen nur an ZF-Getriebe mit Nebenabtrieb N 71/1c

Hydraulik-Anschlüsse:

- ① Sauganschluß M 45x2; 18 mm tief **
- ② Druckanschluß M 27x2; 18 mm tief **

** muß eigens bestellt werden, siehe Blatt 0000 0321 105

Fördermenge:



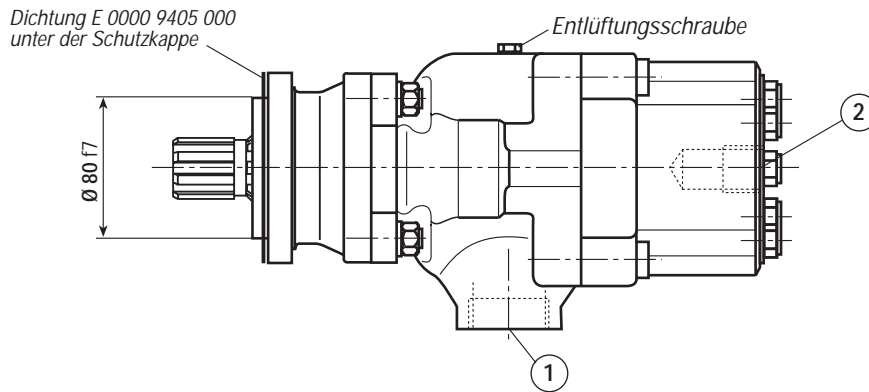
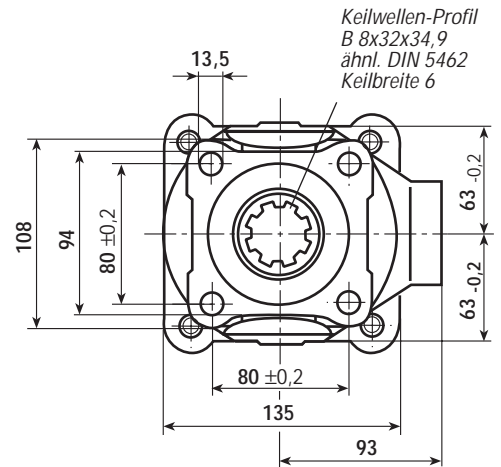
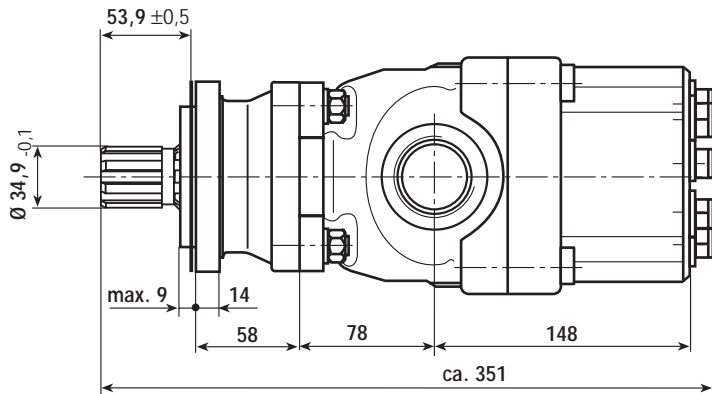
spez. Fördervolumen 78 cm³/U

Maximaldruck:

p = 350 bar

Wichtige technische Hinweise und Beschreibungen siehe Blatt 0000 0321 074

Benennung	Typ	Gewicht	Bestell-Nr.
9-Kolben-Axialpumpe	295/19	ca. 20,2 kg	0295 2001 019



Antrieb:

(Drehrichtung beliebig)

- Anflanschen an DB-Getriebe mit DB-Nebenantrieb NA/120-1c

Hydraulik-Anschlüsse:

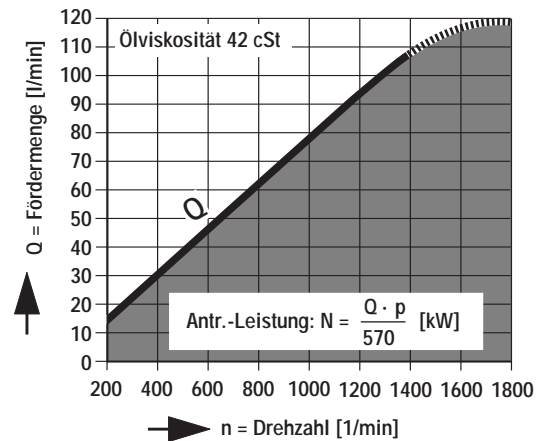
- ① Sauganschluß M 45x2; 18 mm tief **
- ② Druckanschluß M 27x2; 18 mm tief **

** muß eigens bestellt werden, siehe Blatt 0000 0321 105

Maximaldruck:

p = 350 bar

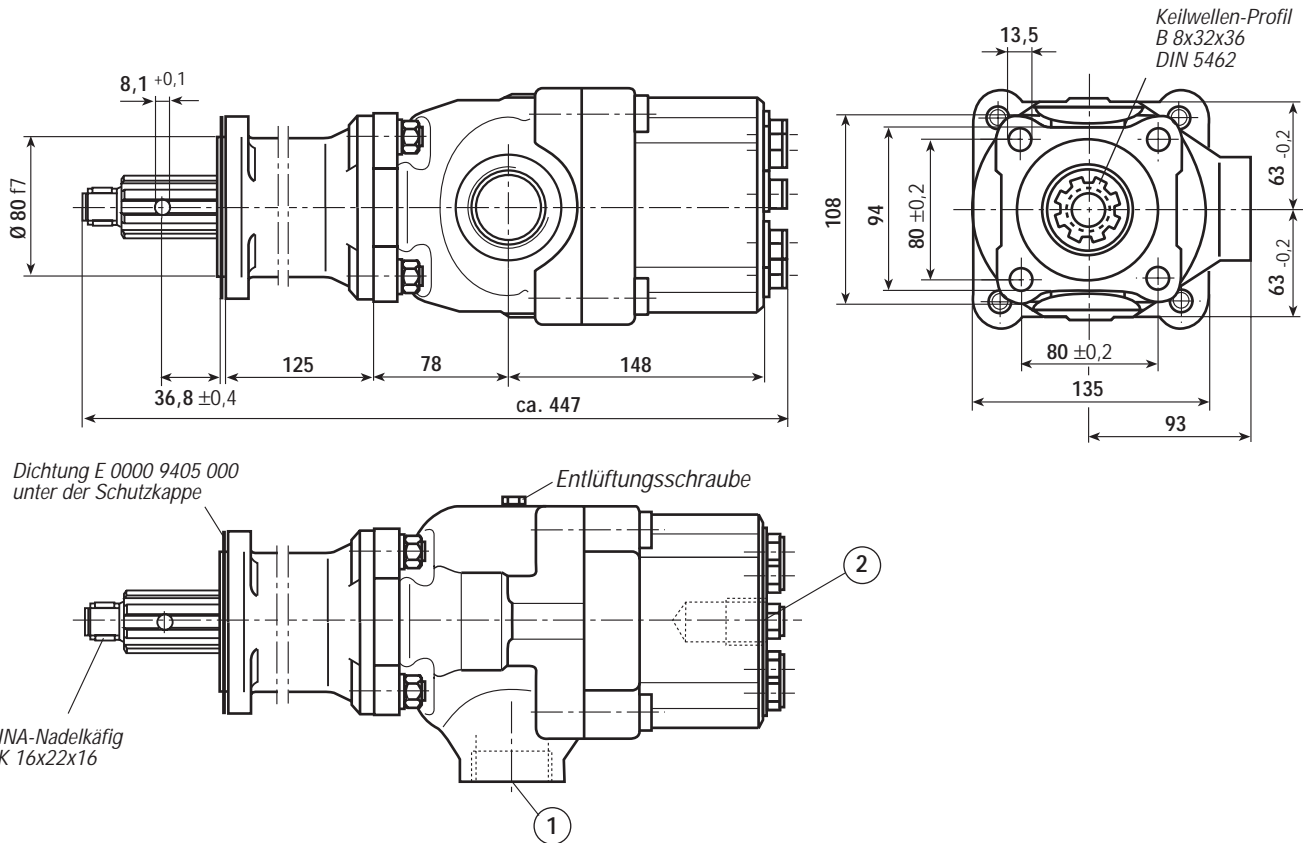
Fördermenge:



spez. Fördervolumen 78 cm³/U

Wichtige technische Hinweise und Beschreibungen siehe Blatt 0000 0321 074

Benennung	Typ	Gewicht	Bestell-Nr.
9-Kolben-Axialpumpe	295/28	ca. 22,0 kg	0295 2001 028



Antrieb:

(Drehrichtung beliebig)

- Nur zum Anbau an schwere ZF-Getriebe mit Nebenabtrieb N 71/1c

Hydraulik-Anschlüsse:

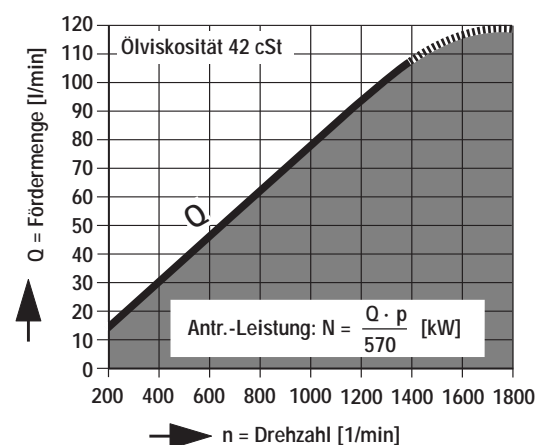
- ① Sauganschluß M 45x2; 18 mm tief **
- ② Druckanschluß M 27x2; 18 mm tief **

** muß eigens bestellt werden, siehe Blatt 0000 0321 105

Maximaldruck:

p = 350 bar

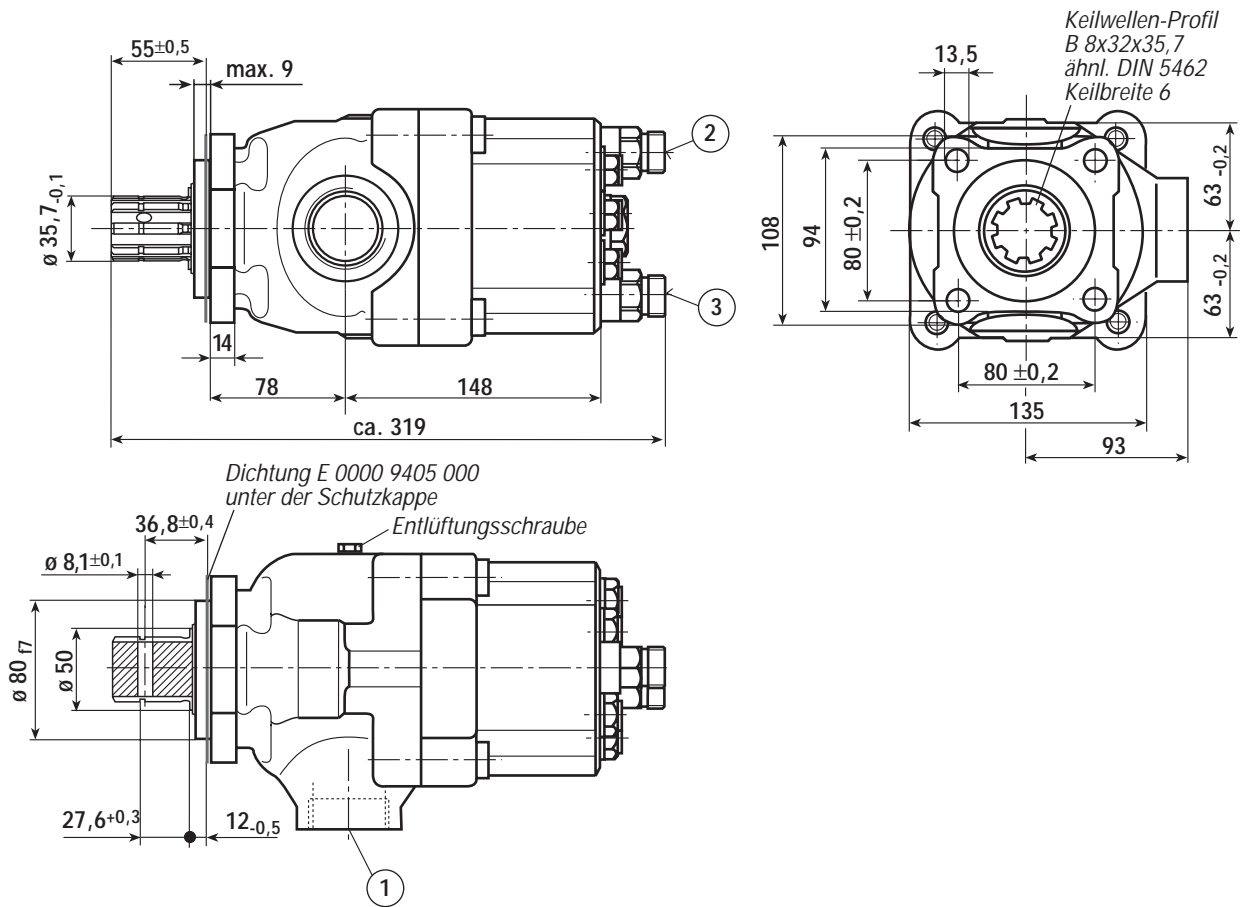
Fördermenge:



spez. Fördervolumen 78 cm³/U

Wichtige technische Hinweise und Beschreibungen siehe Blatt 0000 0321 074

Benennung	Typ	Gewicht	Bestell-Nr.
9-Kolben-Axialpumpe	295/54	17,7 kg	0295 2001 054



Antrieb:

(Drehrichtung beliebig)

- Anflanschen an Nebenabtriebe für direkten Pumpenanschluß nach DIN ISO 7653 unter Berücksichtigung der Platzverhältnisse und des zul. Drehmoments.

Achtung:

zul. Antriebsdrehmomente der Nebenabtriebe beachten.

Die Pumpe Typ 295 benötigt bei

100 bar	150 Nm
200 bar	280 Nm
275 bar	370 Nm

Weitere Antriebsmöglichkeiten sind:

Gelenkwelle oder Kupplung.

Bei Antrieb über Riemenscheibe, Kette oder Zahnrad ist Rückfrage erforderlich.

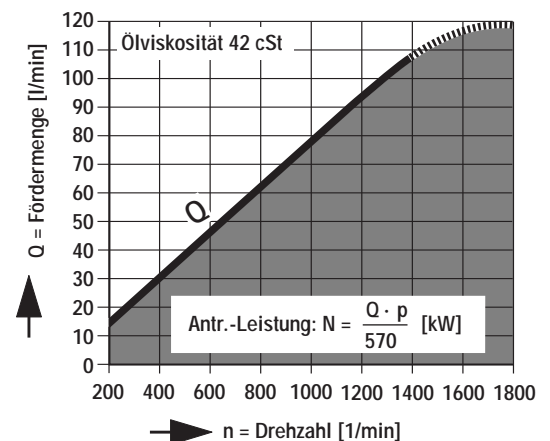
Hydraulik-Anschlüsse:

- Sauganschluß M 45x2; 18 mm tief **
- Druckanschluß M 24x1,5 Außengewinde und 24° Innenkegel ** (1. Kreis für 2/3 der Gesamtfördermenge „Q“-Kennzahl „6“)
- Druckanschluß M 24x1,5 Außengewinde und 24° Innenkegel ** (2. Kreis für 1/3 der Gesamtfördermenge „Q“-Kennzahl „3“)

** Anschlußteile siehe Blatt 0000 0321 108 und 109

Diese Pumpe hat 2 getrennte Druckanschlüsse ② und ③, jeder Anschluß muß mit einem geeigneten Sicherheitsventil abgesichert sein.

Fördermenge: Q = Summe beider Kreise



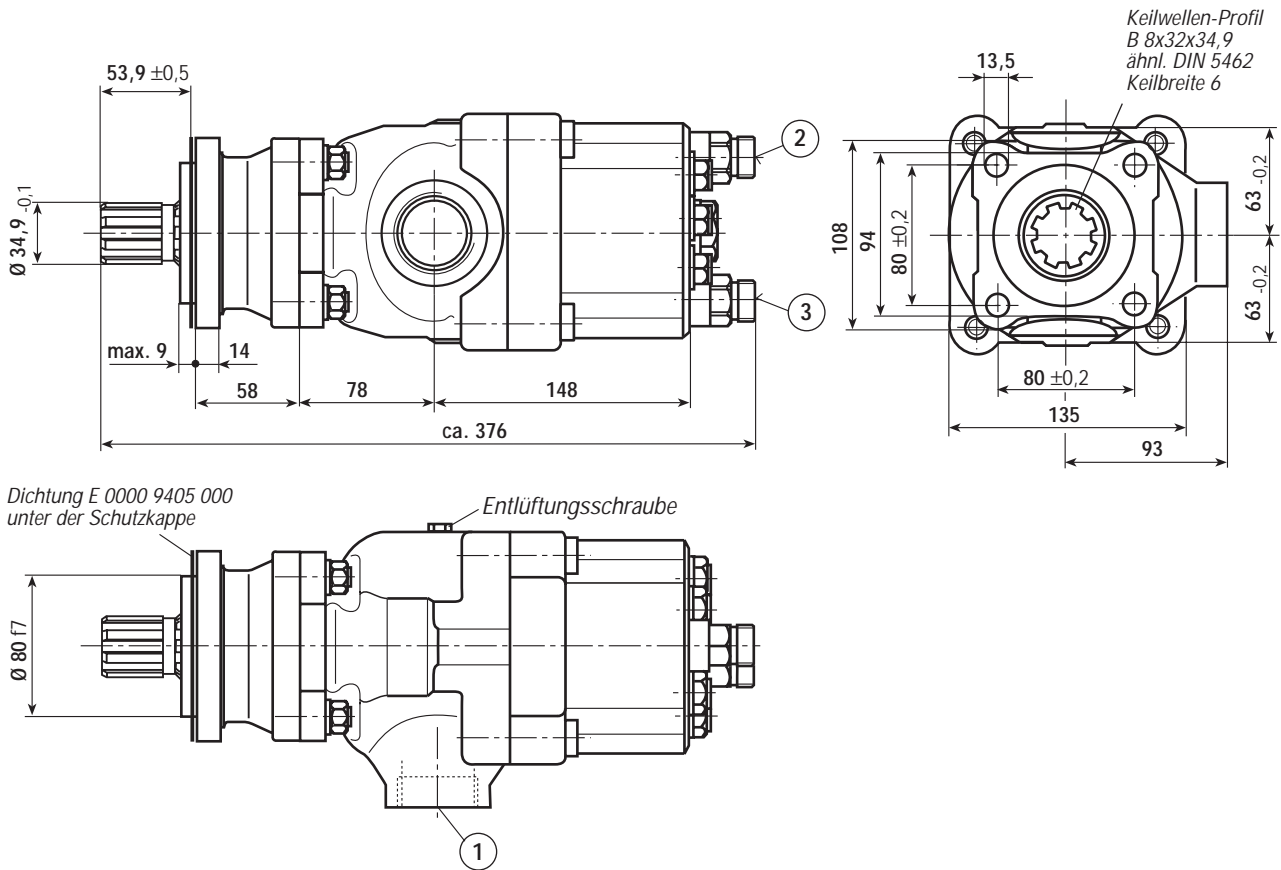
spez. Fördervolumen 1x52 cm³/U
1x26 cm³/U

Maximaldruck:

p = 275 bar

Wichtige technische Hinweise und Beschreibungen siehe Blatt 0000 0321 083

Benennung	Typ	Gewicht	Bestell-Nr.
9-Kolben-Axialpumpe	295/69	20,5 kg	0295 2001 069



Keilwellen-Profil
B 8x32x34,9
ähnl. DIN 5462
Keilbreite 6

Dichtung E 0000 9405 000
unter der Schutzkappe

Entlüftungsschraube

Antrieb:

(Drehrichtung beliebig)

- Anflanschen an DB-Getriebe mit DB-Nebenabtrieb NA 4/120-1c

Hydraulik-Anschlüsse:

- ① Sauganschluß M 45x2; 18 mm tief **
- ② Druckanschluß M 24x1,5 Außengewinde und 24° Innenkegel ** (1. Kreis für 2/3 der Gesamtfördermenge „Q“-Kennzahl „6“)
- ③ Druckanschluß M 24x1,5 Außengewinde und 24° Innenkegel ** (2. Kreis für 1/3 der Gesamtfördermenge „Q“-Kennzahl „3“)

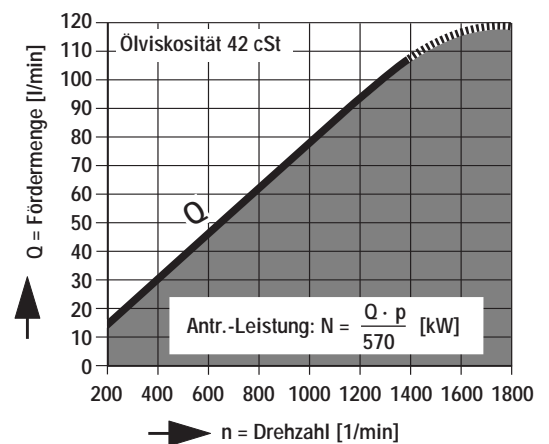
** Anschlußteile siehe Blatt 0000 0321 108 und 109

Maximaldruck:

p = 350 bar

Diese Pumpe hat 2 getrennte Druckanschlüsse ② und ③, jeder Anschluß muß mit einem Sicherheitsventil abgesichert sein.

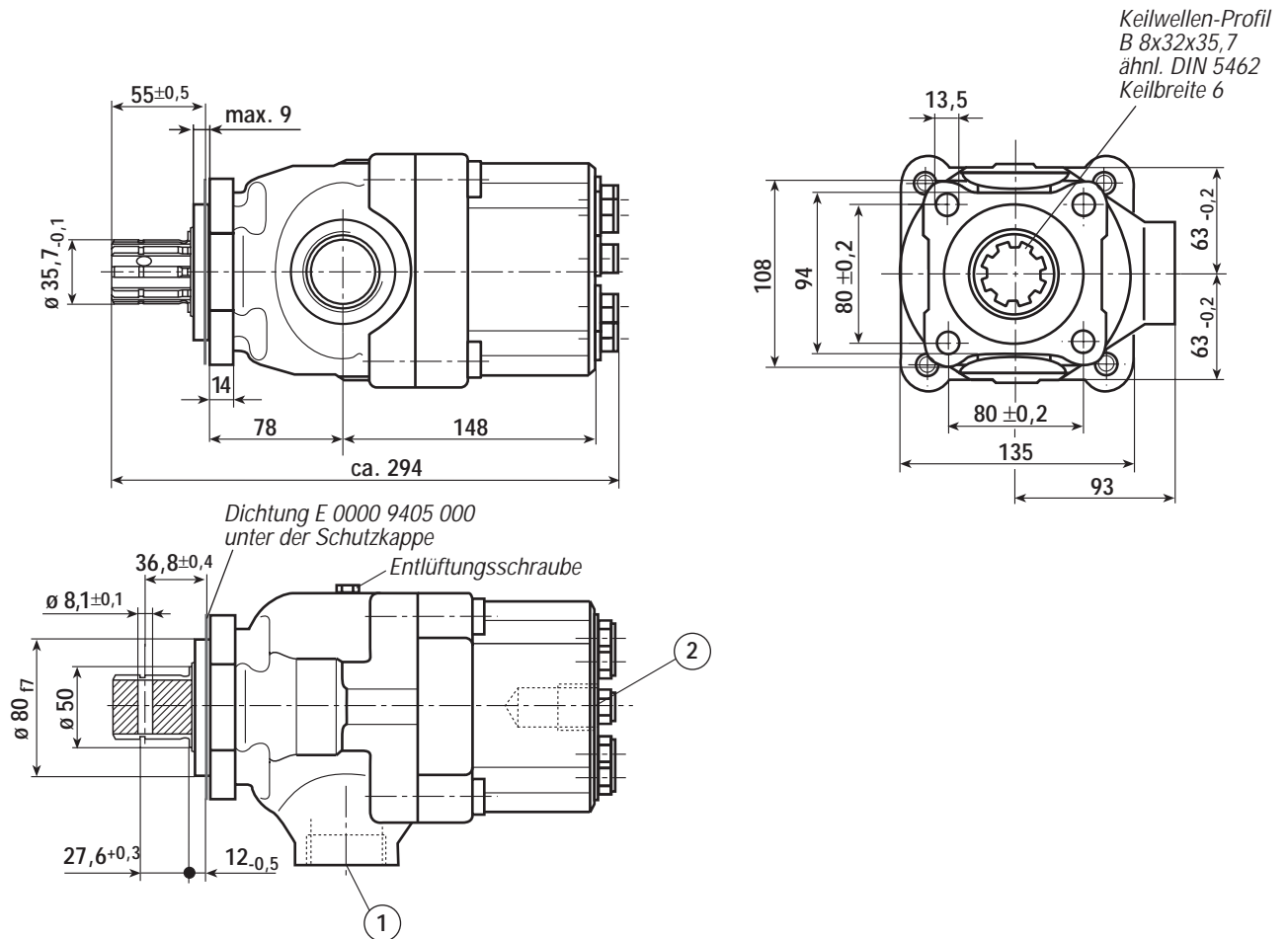
Fördermenge: Q = Summe beider Kreise



spez. Fördervolumen 1x52 cm³/U
1x26 cm³/U

Wichtige technische Hinweise und Beschreibungen siehe Blatt 0000 0321 083

Benennung	Typ	Gewicht	Bestell-Nr.
9-Kolben-Axialpumpe	295/101	ca. 18,3 kg	0295 2001 101



Antrieb:

(Drehrichtung beliebig)

- Anflanschen an Nebenabtriebe für direkten Pumpenanschluß nach DIN ISO 7653 unter Berücksichtigung der Platzverhältnisse und des zul. Drehmoments.

Achtung:

zul. Antriebsdrehmomente der Nebenabtriebe beachten.

Die Pumpe Typ 295 benötigt bei

100 bar	150 Nm
200 bar	280 Nm
275 bar	370 Nm

Weitere Antriebsmöglichkeiten sind:

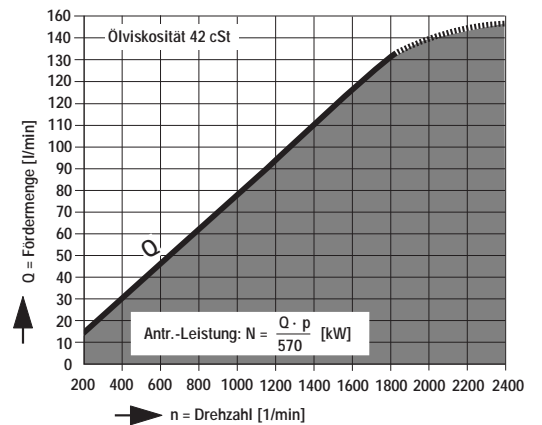
- Gelenkwelle oder Kupplung.
- Bei Antrieb über Riemenscheibe, Kette oder Zahnrad ist Rückfrage erforderlich.

Hydraulik-Anschlüsse:

- ① Sauganschluß M 45x2; 18 mm tief **
- ② Druckanschluß M 27x2; 18 mm tief **

** muß eigens bestellt werden, siehe Blatt 0000 0321 105 und 106

Fördermenge:



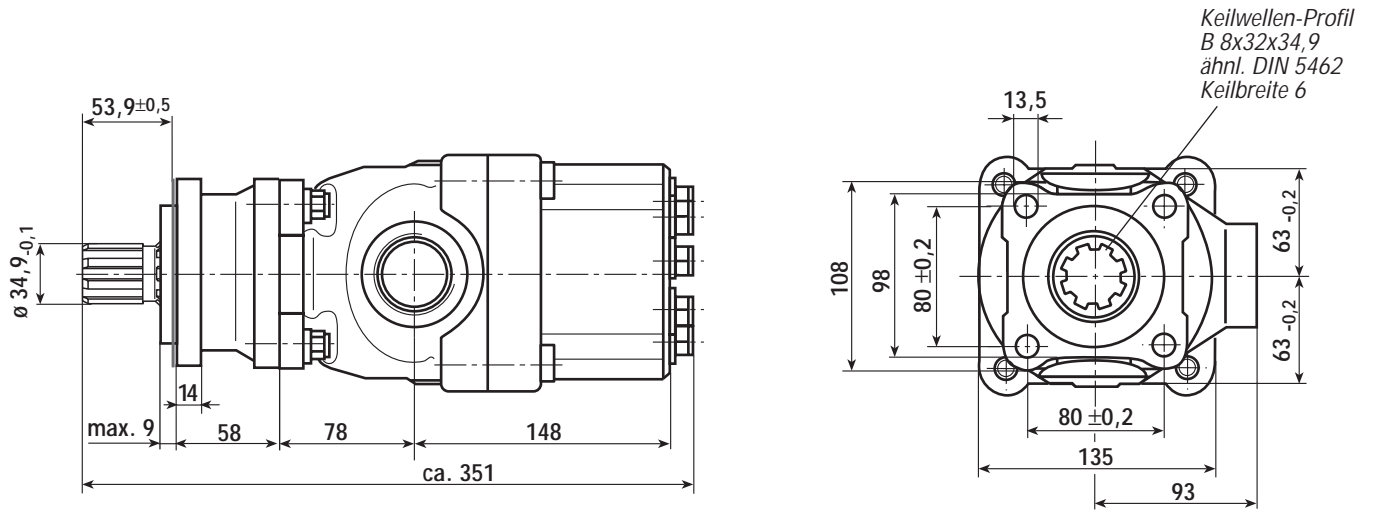
spez. Fördervolumen 78 cm³/U

Maximaldruck:

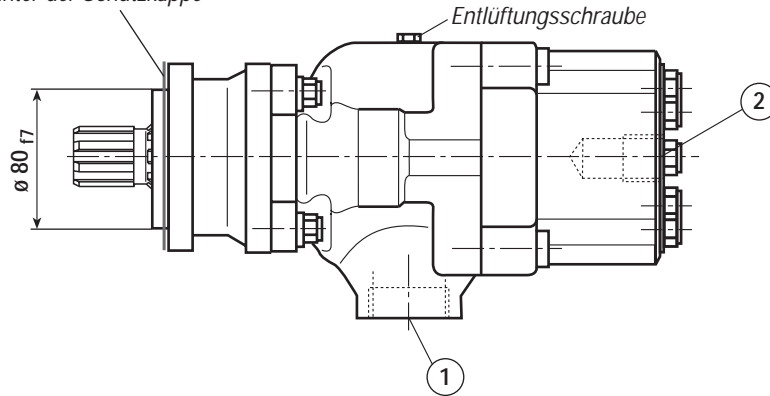
p = 350 bar

Wichtige technische Hinweise und Beschreibungen siehe Blatt 0000 0321 104

Benennung	Typ	Gewicht	Bestell-Nr.
9-Kolben-Axialpumpe	295/119	ca. 21,3 kg	0295 2001 119



Dichtung E 0000 9405 000
unter der Schutzkappe



Antrieb:

(Drehrichtung beliebig)

- Anflanschen an Mercedes Benz Getriebe mit DB-Nebenabtrieb NA 4/120-1c

Hydraulik-Anschlüsse:

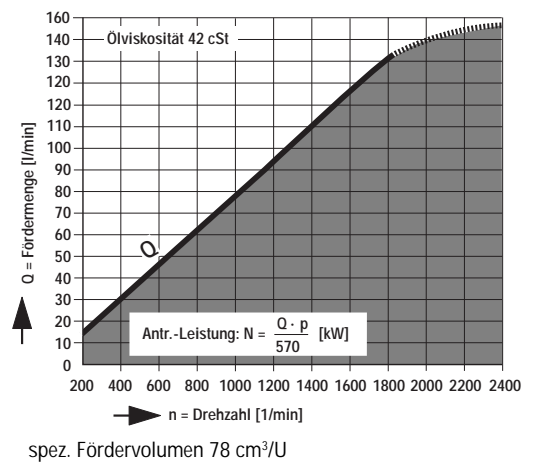
- ① Sauganschluß M 45x2; 18 mm tief **
- ② Druckanschluß M 27x2; 18 mm tief **

** muß eigens bestellt werden, siehe Blatt 0000 0321 105

Maximaldruck:

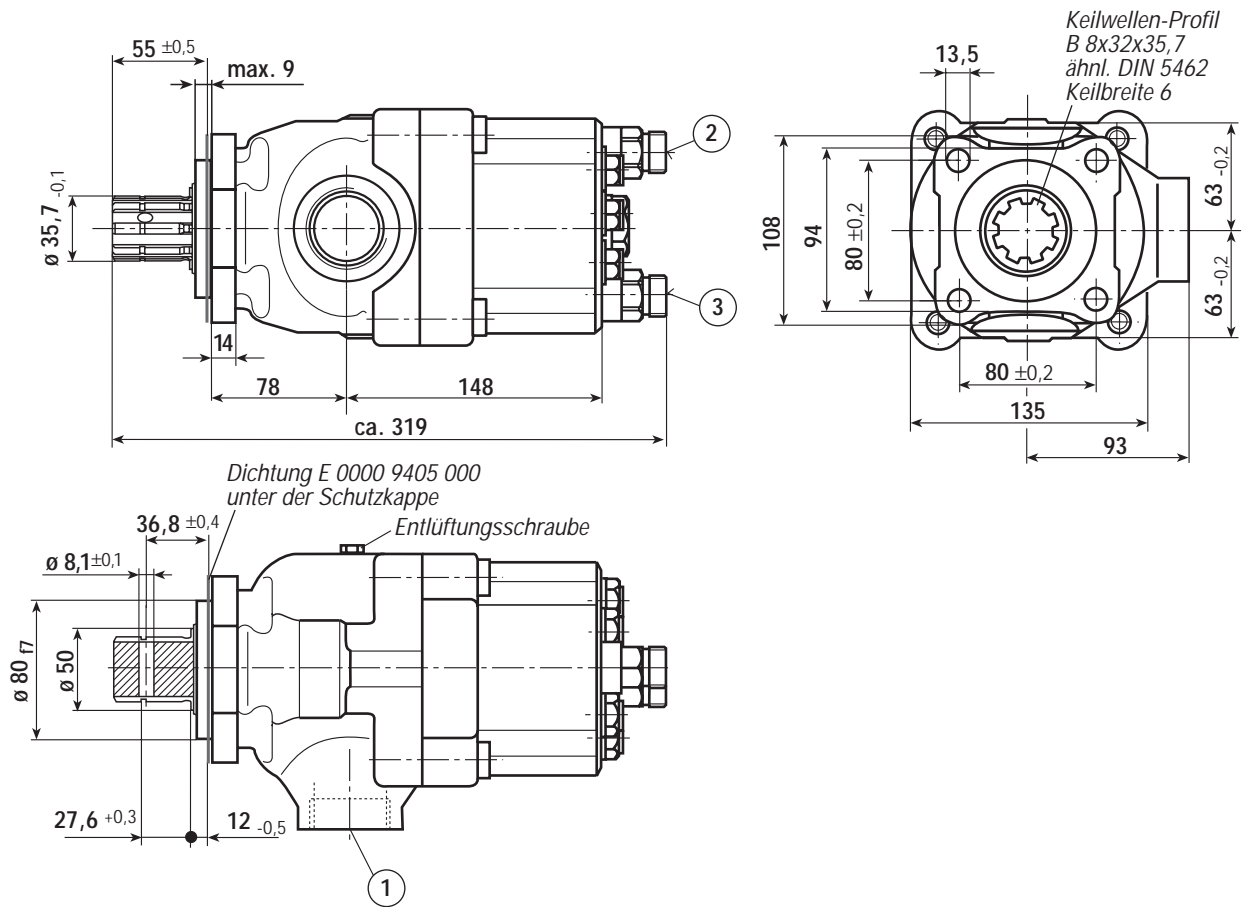
p = 350 bar

Fördermenge:



Wichtige technische Hinweise und Beschreibungen siehe Blatt 0000 0321 104

Benennung	Typ	Gewicht	Bestell-Nr.
9-Kolben-Axialpumpe	295/154	ca. 18,3 kg	0295 2001 154



Antrieb:

(Drehrichtung beliebig)

- Anflanschen an Nebenabtriebe für direkten Pumpenanschluß nach DIN ISO 7653 unter Berücksichtigung der Platzverhältnisse und des zul. Drehmoments.

Achtung:

zul. Antriebsdrehmomente der Nebenabtriebe beachten.

Die Pumpe Typ 295 benötigt bei
 100 bar 150 Nm
 200 bar 280 Nm
 275 bar 370 Nm

Weitere Antriebsmöglichkeiten sind:

Gelenkwelle oder Kupplung.
 Bei Antrieb über Riemenscheibe, Kette oder Zahnrad ist Rückfrage erforderlich.

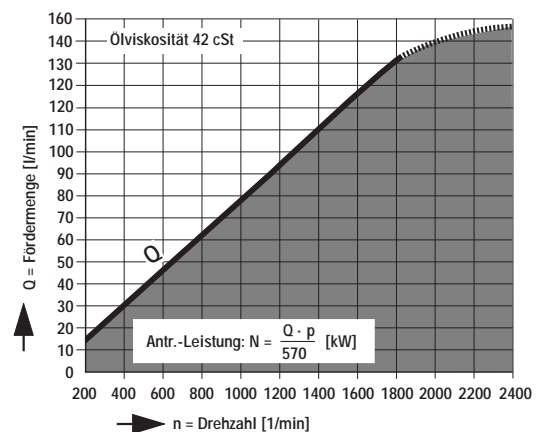
Hydraulik-Anschlüsse:

- ① Sauganschluß M 45x2; 18 mm tief **
- ② Druckanschluß M 24x1,5 Außengewinde und 24° Innenkegel ** (1. Kreis für 2/3 der Gesamtfördermenge „Q“-Kennzahl „6“)
- ③ Druckanschluß M 24x1,5 Außengewinde und 24° Innenkegel ** (2. Kreis für 1/3 der Gesamtfördermenge „Q“-Kennzahl „3“)

** Anschlußteile siehe Blatt 0000 0321 108 und 109

Diese Pumpe hat 2 getrennte Druckanschlüsse ② und ③, jeder Anschluß muß mit einem geeigneten Sicherheitsventil abgesichert sein.

Fördermenge: Q = Summe beider Kreise



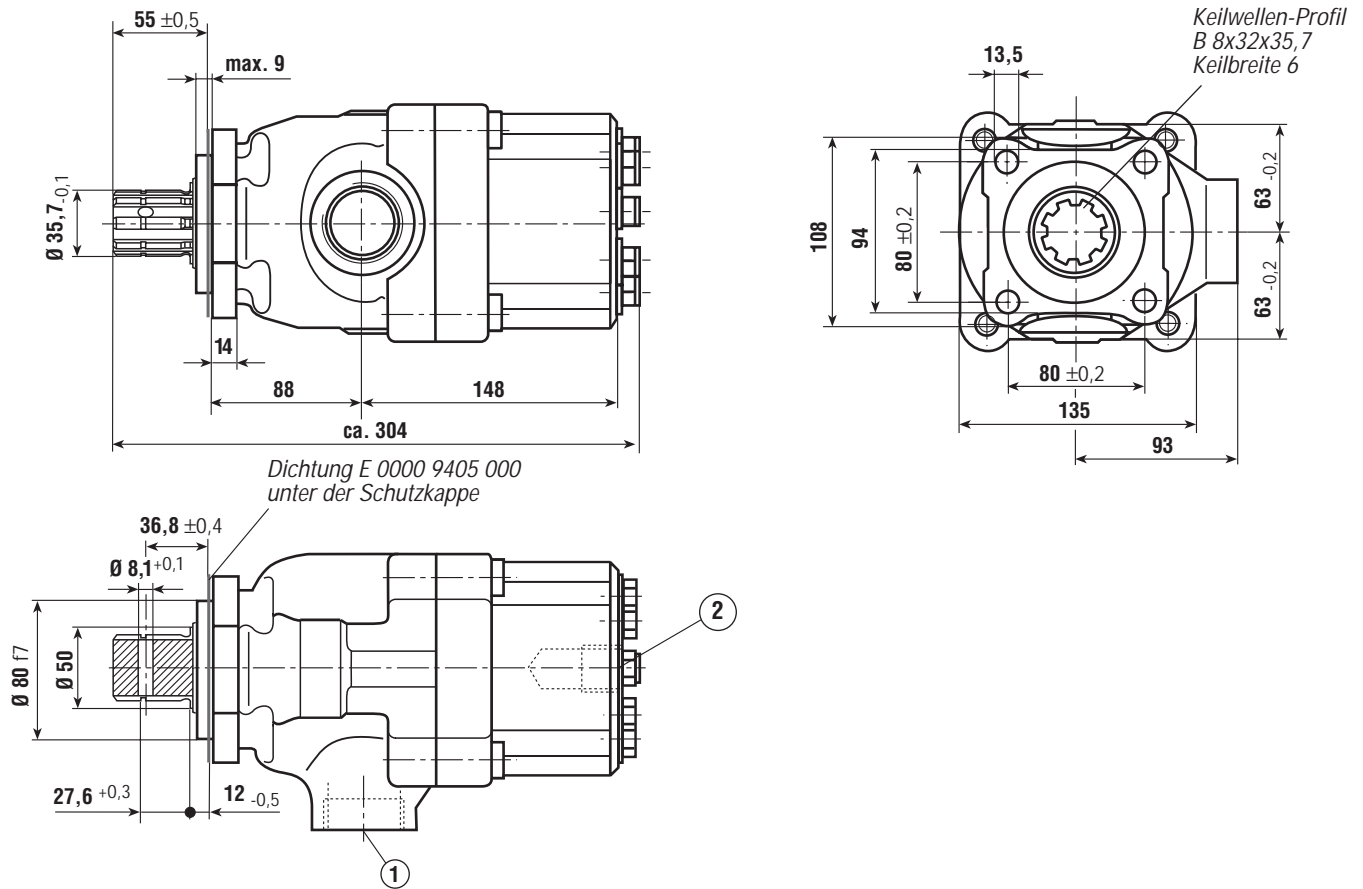
spez. Fördervolumen 1x52 cm³/U
 1x26 cm³/U

Maximaldruck:

p = 350 bar

Wichtige technische Hinweise und Beschreibungen siehe Blatt 0000 0321 104

Benennung	Typ	Gewicht	Bestell-Nr.
9-Kolben-Axialpumpe	296/1	ca. 18,9 kg	0296 2001 001



Antrieb:

(Drehrichtung beliebig)

- Anflanschen an Nebenabtriebe für direkten Pumpenanschluß nach DIN ISO 7653 unter Berücksichtigung der Platzverhältnisse und des zul. Drehmoments.

Achtung:

zul. Antriebsdrehmomente der Nebenabtriebe beachten.

Die Pumpe Typ 296 benötigt bei

- 100 bar 215 Nm
- 200 bar 405 Nm
- 275 bar 550 Nm

Weitere Antriebsmöglichkeiten sind:

Gelenkwelle oder Kupplung.

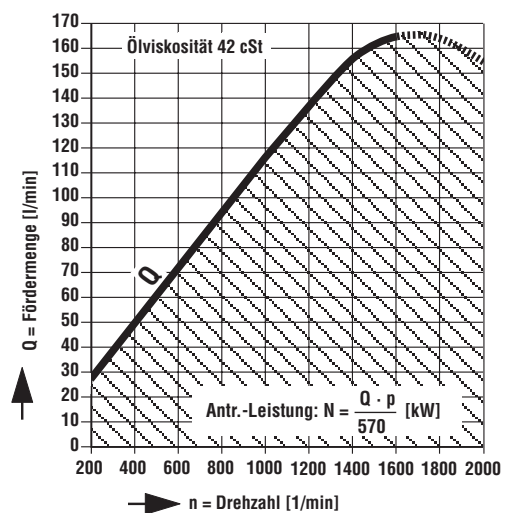
Bei Antrieb über Riemenscheibe, Kette oder Zahnrad ist Rückfrage erforderlich.

Hydraulik-Anschlüsse:

- ① Sauganschluß M 45x2; 18 mm tief**
- ② Druckanschluß M 27x2; 18 mm tief **

** muß eigens bestellt werden, siehe Blatt 0000 0321 105 und 106

Fördermenge:



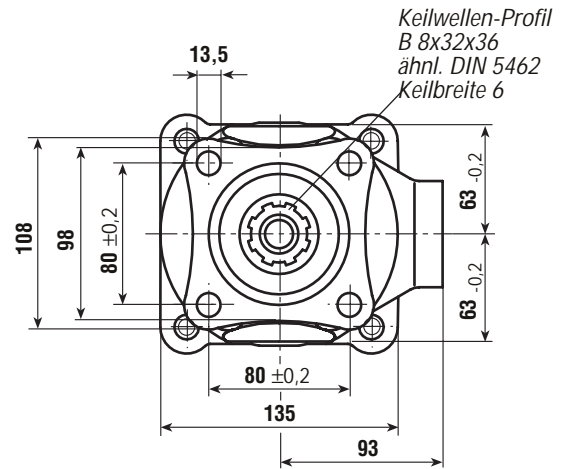
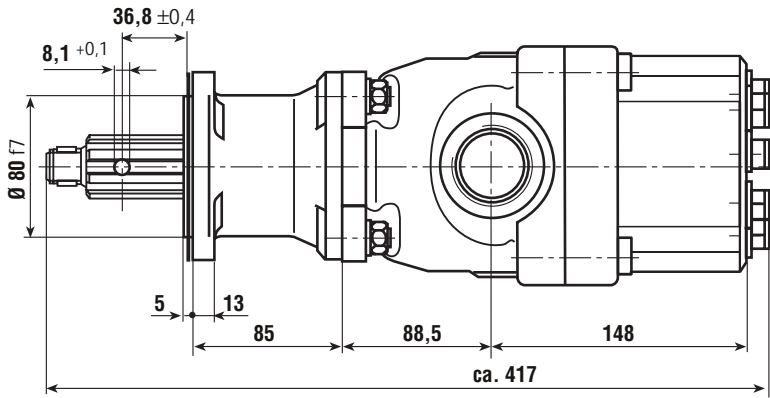
spez. Fördervolumen 115 cm³/U

Maximaldruck:

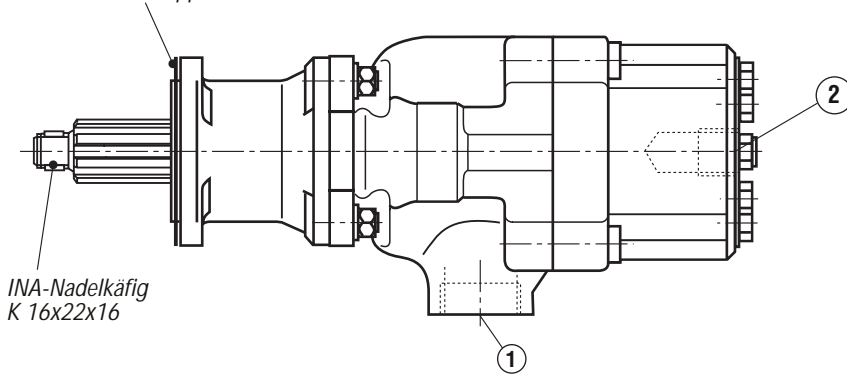
p = 350 bar

Wichtige technische Hinweise und Beschreibungen siehe Blatt 0000 0321 104

Benennung	Typ	Gewicht	Bestell-Nr.
9-Kolben-Axialpumpe	296/16	ca. 21,4 kg	0296 2001 016



Dichtung E 0000 9405 000
unter der Schutzkappe



Antrieb:

(Drehrichtung beliebig)

- Anflanschen an Nebenabtriebe für direkten Pumpenanschluß nach DIN ISO 7653 unter Berücksichtigung der Platzverhältnisse und des zul. Drehmoments.

Achtung:

zul. Antriebsdrehmomente der Nebenabtriebe beachten.

Die Pumpe Typ 296 benötigt bei

- 100 bar 215 Nm
- 200 bar 405 Nm
- 275 bar 550 Nm

Weitere Antriebsmöglichkeiten sind:

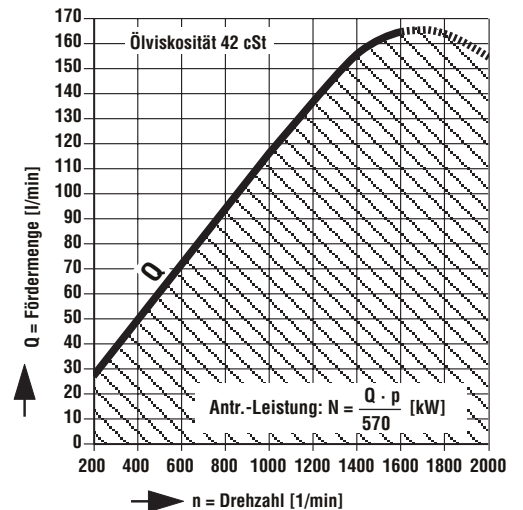
- Gelenkwelle oder Kupplung.
- Bei Antrieb über Riemenscheibe, Kette oder Zahnrad ist Rückfrage erforderlich.

Hydraulik-Anschlüsse:

- ① Sauganschluß M 45x2; 18 mm tief**
- ② Druckanschluß M 27x2; 18 mm tief**

** muß eigens bestellt werden,
siehe Blatt 0000 0321 105 und 106

Fördermenge:



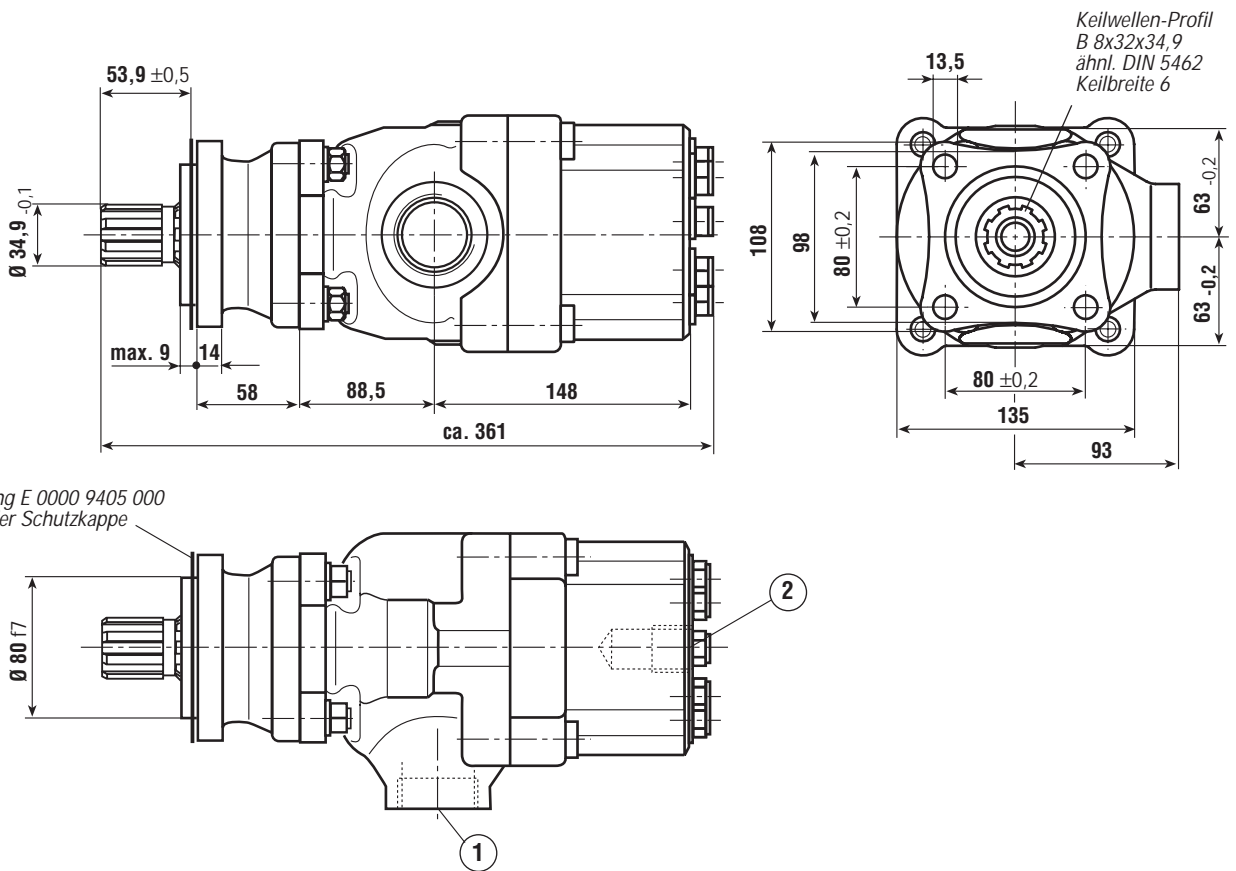
spez. Fördervolumen 115 cm³/U

Maximaldruck:

p = 350 bar

Wichtige technische Hinweise und Beschreibungen siehe Blatt 0000 0321 104

Benennung	Typ	Gewicht	Bestell-Nr.
9-Kolben-Axialpumpe	296/19	ca. 21,6 kg	0296 2001 019



Antrieb:

(Drehrichtung beliebig)

- Anflanschen an DB-Getriebe mit DB-Nebenantrieb NA 4/120-1c

Hydraulik-Anschlüsse:

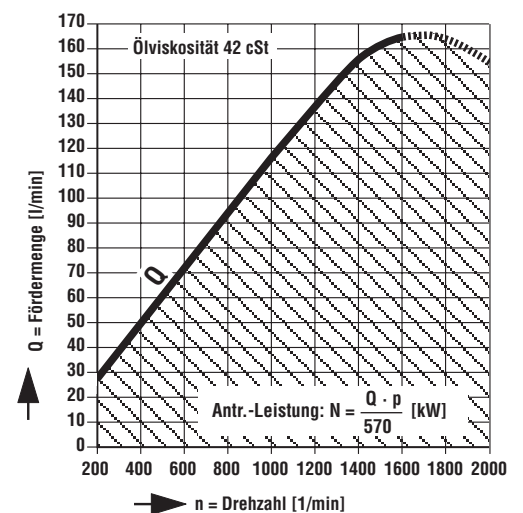
- ① Sauganschluß M 45x2; 18 mm tief **
- ② Druckanschluß M 27x2; 18 mm tief **

** muß eigens bestellt werden, siehe Blatt 0000 0321 105 und 106

Maximaldruck:

p = 350 bar

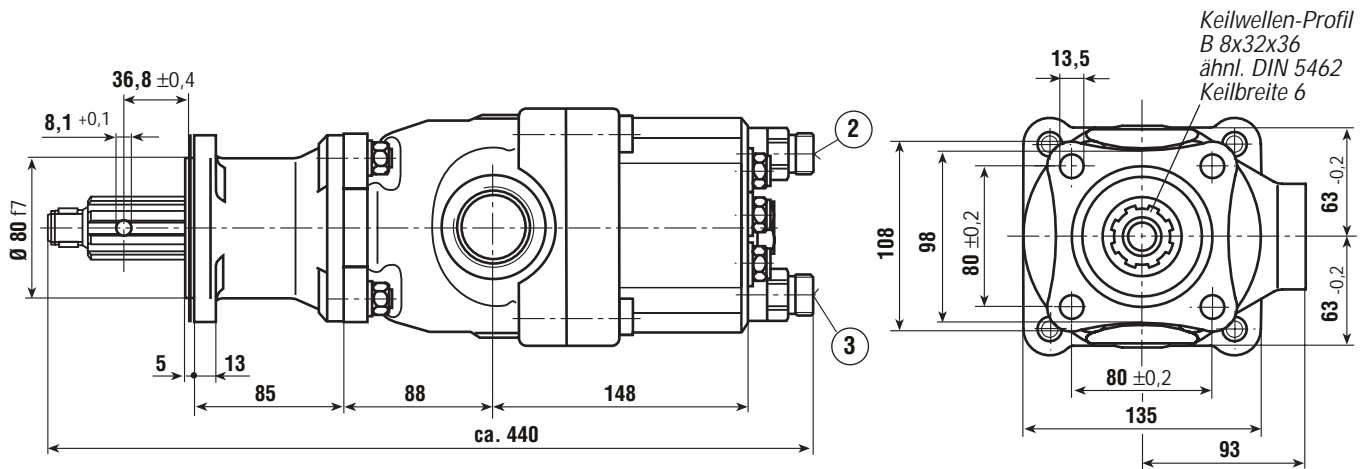
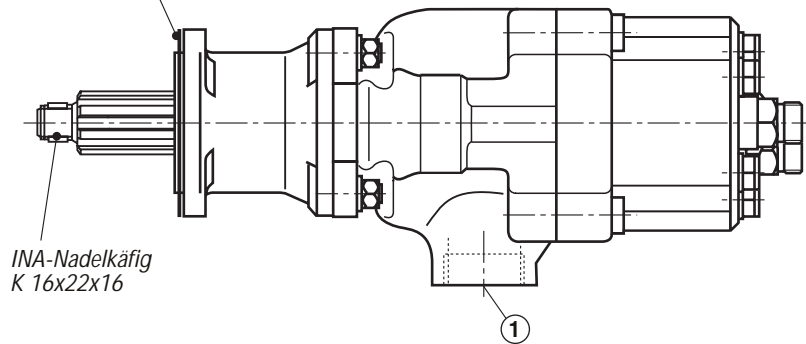
Fördermenge:



spez. Fördervolumen 115 cm³/U

Wichtige technische Hinweise und Beschreibungen siehe Blatt 0000 0321 104

Benennung	Typ	Gewicht	Bestell-Nr.
9-Kolben-Axialpumpe	296/52	ca. 21,4 kg	0296 2001 052


 Dichtung E 0000 9405 000
 unter der Schutzkappe

Antrieb:

(Drehrichtung beliebig)

- Anflanschen nur an ZF-Getriebe mit Nebenantrieb N 71/1c.

Achtung:

zul. Antriebsdrehmomente der Nebenabtriebe beachten.

 Die Pumpe Typ 296 benötigt bei
 100 bar 215 Nm
 200 bar 405 Nm
 275 bar 550 Nm

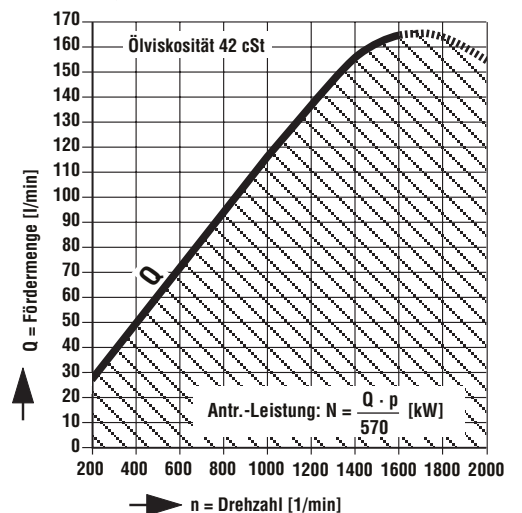
 Weitere Antriebsmöglichkeiten sind:
 Gelenkwelle oder Kupplung.
 Bei Antrieb über Riemenscheibe, Kette oder
 Zahnrad ist Rückfrage erforderlich.

Hydraulik-Anschlüsse:

- ① Sauganschluß M 45x2; 18 mm tief**
- ② Druckanschluß M 24x1,5
Außengewinde und 24° Innenkegel **
(1. Kreis für 2/3 der Gesamt-
fördermenge „Q“-Kennzahl „6“)
- ③ Druckanschluß M 24x1,5
Außengewinde und 24° Innenkegel **
(2. Kreis für 1/3 der Gesamt-
fördermenge „Q“-Kennzahl „3“)

 ** Anschlußteile siehe Blatt
 0000 0321 108 und 109

 Diese Pumpe hat 2 getrennte
 Druckanschlüsse ② und ③,
 jeder Anschluß muß mit einem eigenen
 Sicherheitsventil abgesichert sein.

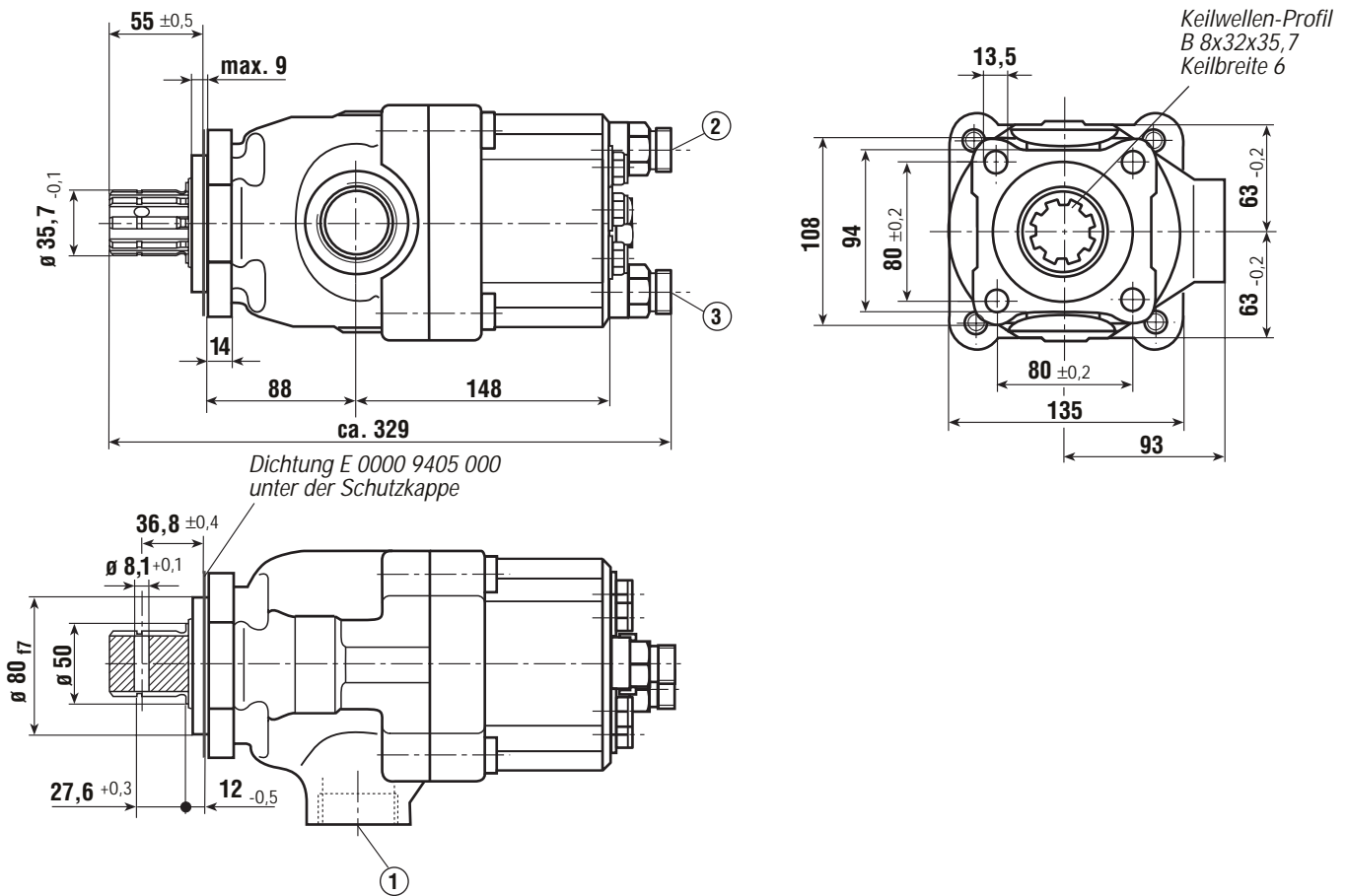
Fördermenge: Q = Summe beider Kreise

 spez. Fördervolumen 1x77 cm³/U
 1x38,5 cm³/U

Maximaldruck:

p = 350 bar

Wichtige technische Hinweise und Beschreibungen siehe Blatt 0000 0321 104

Benennung	Typ	Gewicht	Bestell-Nr.
9-Kolben-Axialpumpe	296/54	ca. 18,9 kg	0296 2001 054


Antrieb:

(Drehrichtung beliebig)

- Anflanschen an Nebenabtriebe für direkten Pumpenanschluß nach DIN ISO 7653 unter Berücksichtigung der Platzverhältnisse und des zul. Drehmoments.

Achtung:

zul. Antriebsdrehmomente der Nebenabtriebe beachten.

Die Pumpe Typ 296 benötigt bei

100 bar	215 Nm
200 bar	405 Nm
275 bar	550 Nm

Weitere Antriebsmöglichkeiten sind:

Gelenkwelle oder Kupplung.

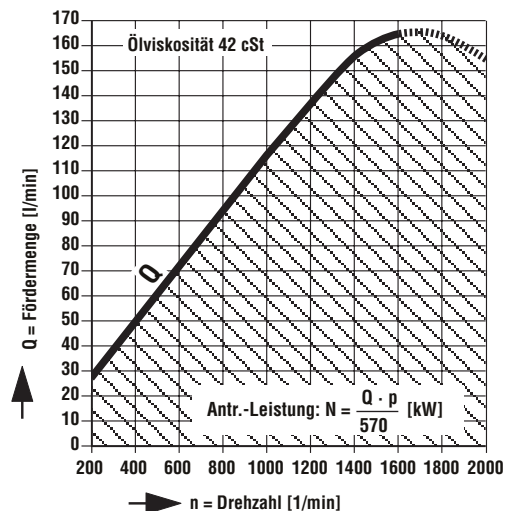
Bei Antrieb über Riemenscheibe, Kette oder Zahnrad ist Rückfrage erforderlich.

Hydraulik-Anschlüsse:

- Sauganschluß M 45x2; 18 mm tief**
- Druckanschluß M 24x1,5 Außengewinde und 24° Innenkegel** (1. Kreis für 2/3 der Gesamtfördermenge „Q“ – Kennzahl „6“)
- Druckanschluß M 24x1,5 Außengewinde und 24° Innenkegel** (2. Kreis für 1/3 der Gesamtfördermenge „Q“ – Kennzahl „3“)

** Anschlußteile siehe Blatt 0000 0321 108 und 109

Diese Pumpe hat 2 getrennte Druckanschlüsse ② und ③, jeder Anschluß muß mit einem eigenen Sicherheitsventil abgesichert sein.

Fördermenge: Q = Summe beider Kreise

 spez. Fördervolumen 1 x 77 cm³/U

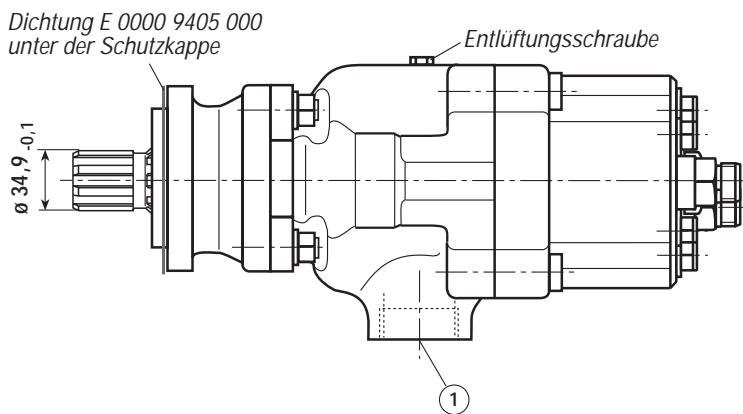
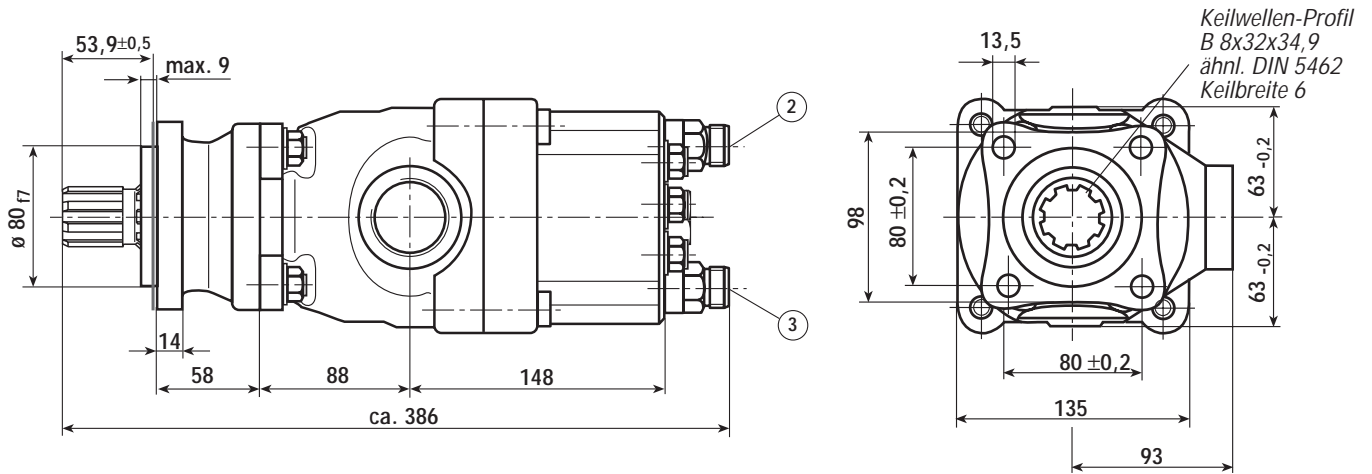
 1 x 38,5 cm³/U

Maximaldruck:

p = 350 bar

Wichtige technische Hinweise und Beschreibungen siehe Blatt 0000 0321 104

Benennung	Typ	Gewicht	Bestell-Nr.
9-Kolben-Axialpumpe	296/69	ca. 21,6 kg	0296 2001 069



Antrieb:

(Drehrichtung beliebig)

- Anflanschen an Mercedes Benz Getriebe mit Nebenantrieb NA 4/120-1c

Maximaldruck:

$p = 350 \text{ bar}$

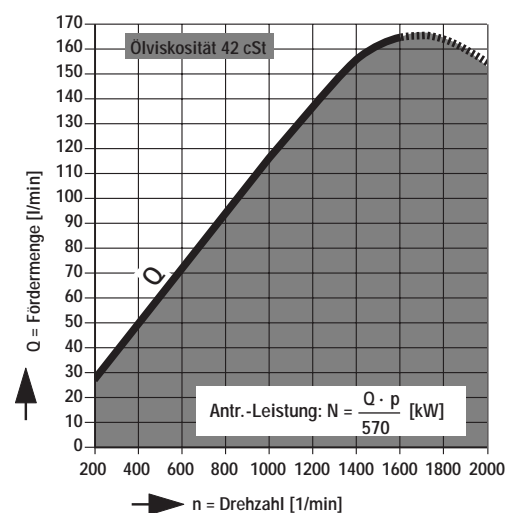
Hydraulik-Anschlüsse:

- ① Sauganschluß M 45x2; 18 mm tief**
- ② Druckanschluß M 24x1,5 Außengewinde und 24° Innenkegel** (1. Kreis für 2/3 der Gesamtfördermenge „Q“ – Kennzahl „6“)
- ③ Druckanschluß M 24x1,5 Außengewinde und 24° Innenkegel** (2. Kreis für 1/3 der Gesamtfördermenge „Q“ – Kennzahl „3“)

** Anschlußteile siehe Blatt 0000 0321 108 und 109

Diese Pumpe hat 2 getrennte Druckanschlüsse ② und ③, jeder Anschluß muß mit einem eigenen Sicherheitsventil abgesichert sein.

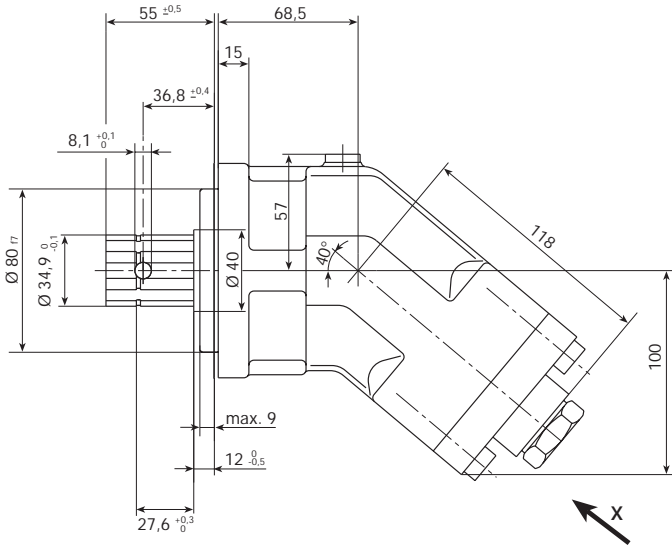
Fördermenge: Q = Summe beider Kreise



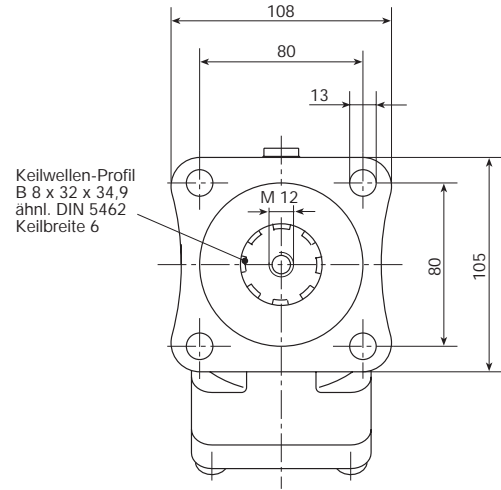
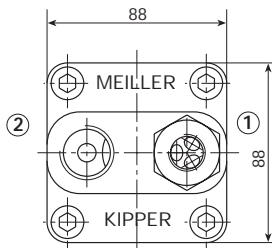
spez. Fördervolumen 1 x 77 cm³/U
 1 x 38,5 cm³/U

Wichtige technische Hinweise und Beschreibungen siehe Blatt 0000 0321 104

Benennung	Typ	Gewicht	Bestell-Nr.
7-Kolben-Konstantpumpe	270/23	ca. 5,8 kg	0270 2001 023



Teilansicht "X"



Antrieb:

Die Drehrichtung kann durch Vertauschen der Anschlußstutzen geändert werden.

Bei Linkslauf (Blickrichtung auf die Treibwelle) ist

- ① der Druckanschluß
- ② der Sauganschluß

Hydraulik-Anschlüsse:

- ① Sauganschluß G 3/4" 16 mm tief
- ② Druckanschluß G 1/2" 14 mm tief

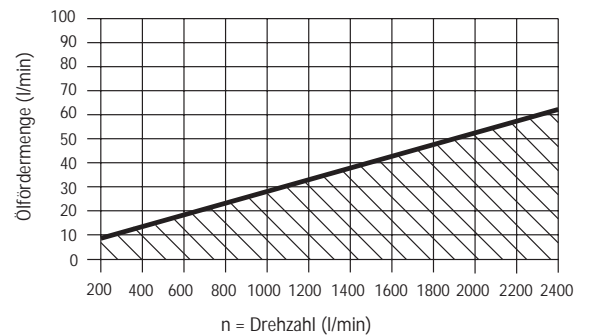
Druckbereich: 300/350 bar

Filterfeinheit:

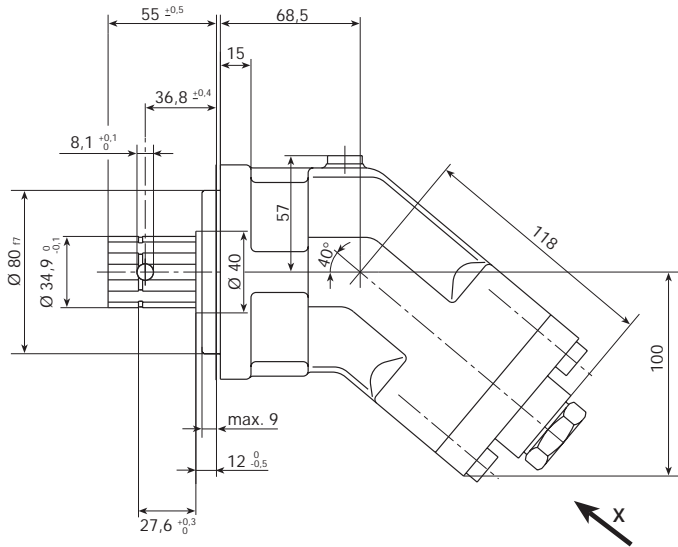
$\beta_{25} \leq 75$

alte Bezeichnung 10µ nominal

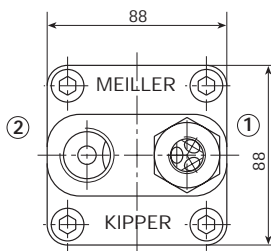
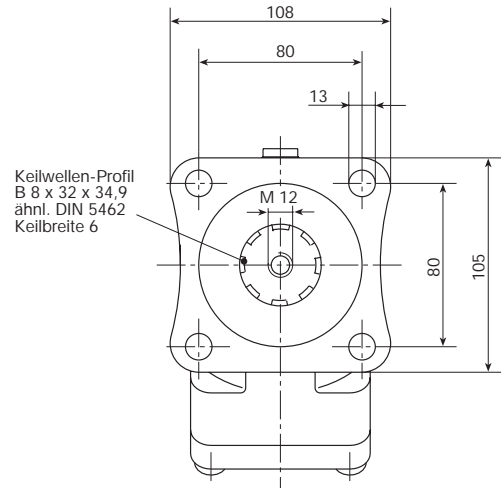
Fördermenge:



Benennung	Typ	Gewicht	Bestell-Nr.
7-Kolben-Konstantpumpe	270/32	ca. 5,8 kg	0270 2001 032



Teilansicht "X"



Antrieb:

Die Drehrichtung kann durch Vertauschen der Anschlußstutzen geändert werden.

Bei Linkslauf (Blickrichtung auf die Treibwelle) ist

- ① der Druckanschluß
- ② der Sauganschluß

Hydraulik-Anschlüsse:

- ① Sauganschluß G 3/4" 16 mm tief
- ② Druckanschluß G 1/2" 14 mm tief

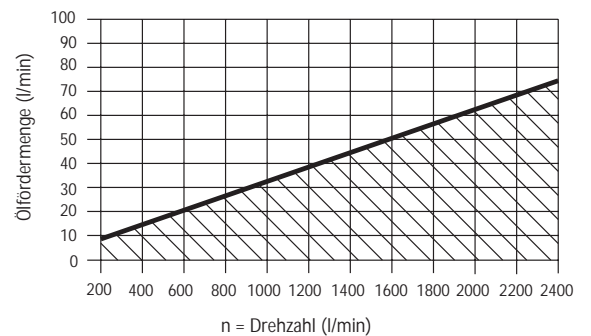
Druckbereich: 300/350 bar

Filterfeinheit:

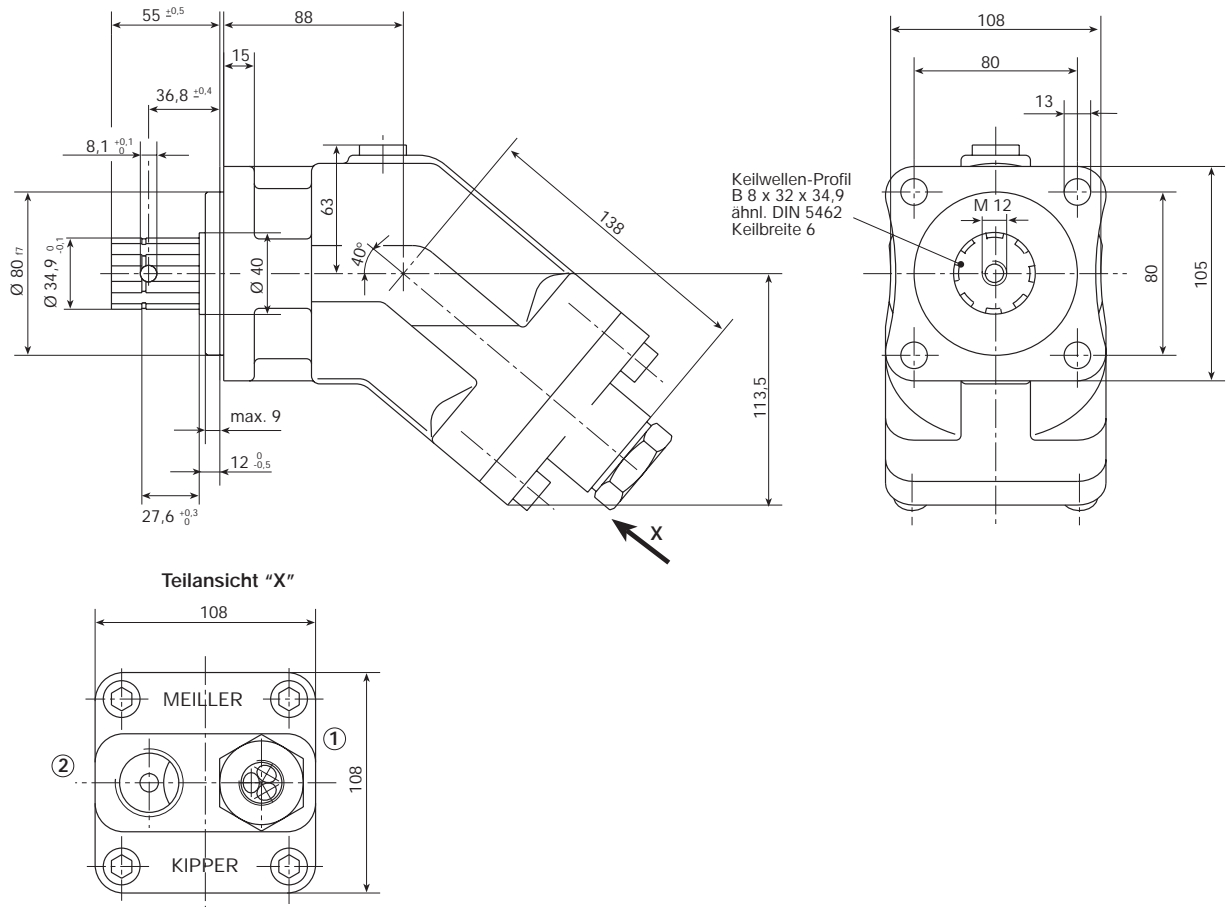
$\beta_{25} \leq 75$

alte Bezeichnung 10µ nominal

Fördermenge:



Benennung	Typ	Gewicht	Bestell-Nr.
7-Kolben-Konstantpumpe	270/45	ca. 8,5 kg	0270 2001 045



Antrieb:

Die Drehrichtung kann durch Vertauschen der Anschlußstutzen geändert werden.

Bei Linkslauf (Blickrichtung auf die Treibwelle) ist

- ① der Druckanschluß
- ② der Sauganschluß

Hydraulik-Anschlüsse:

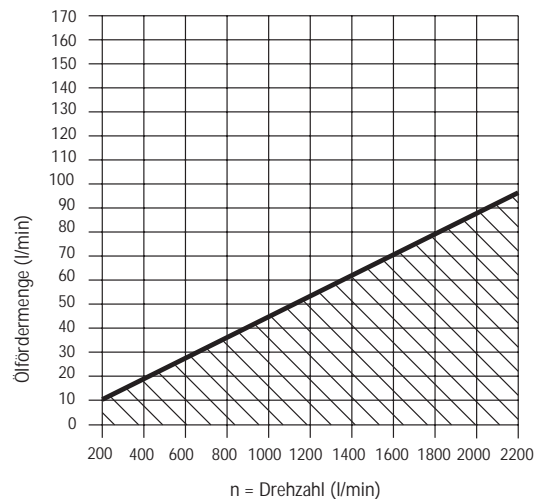
- ① Sauganschluß G 1" 18 mm tief
- ② Druckanschluß G 3/4" 16 mm tief

Druckbereich: 300/350 bar

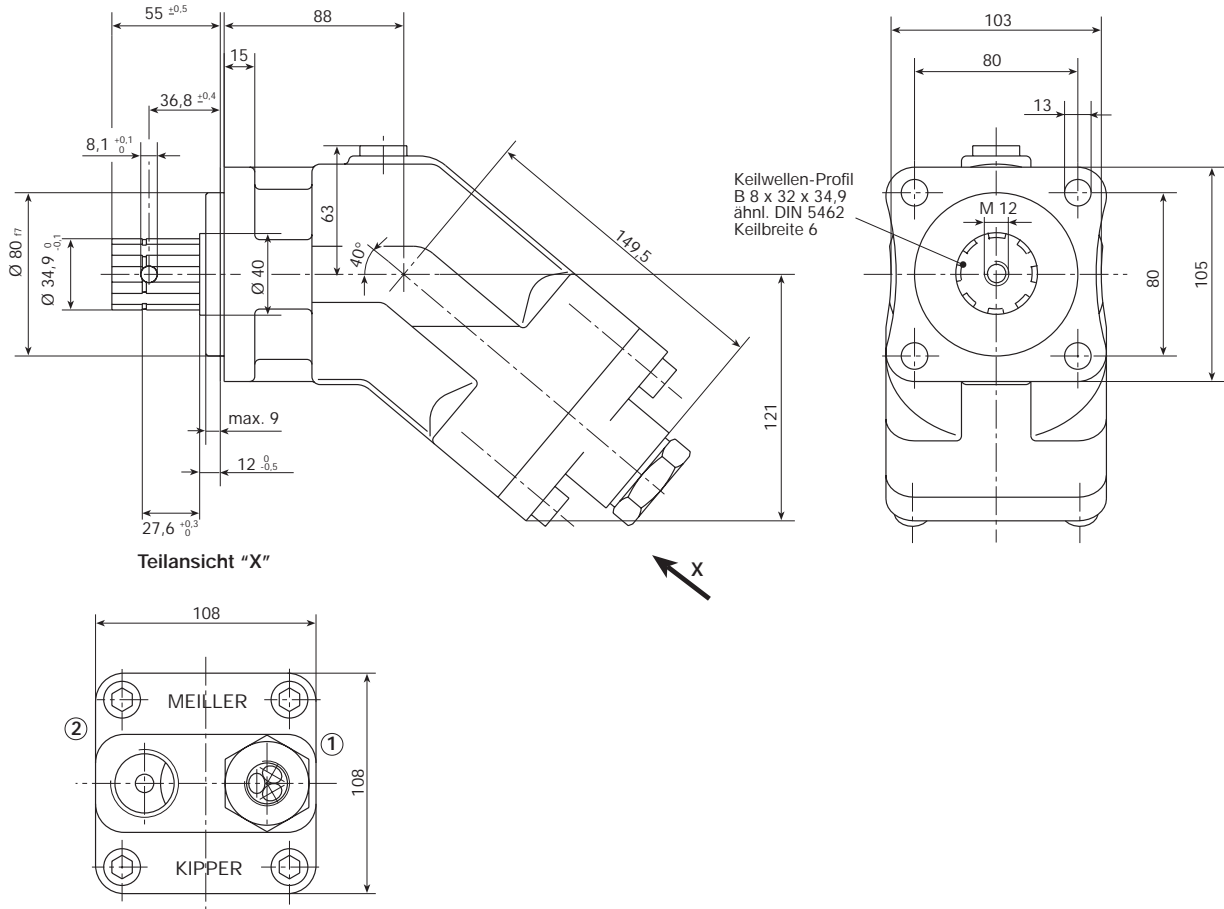
Filterfeinheit:

$\beta_{25} \leq 75$
alte Bezeichnung 10µ nominal

Fördermenge:



Benennung	Typ	Gewicht	Bestell-Nr.
7-Kolben-Konstantpumpe	270/63	ca. 9,0 kg	0270 2001 063



Antrieb:

Die Drehrichtung kann durch Vertauschen der Anschlußstutzen geändert werden.

Bei Linkslauf (Blickrichtung auf die Treibwelle) ist

- ① der Druckanschluß
- ② der Sauganschluß

Hydraulik-Anschlüsse:

- ① Sauganschluß G 1" 18 mm tief
- ② Druckanschluß G 3/4" 16 mm tief

Druckbereich: 300/350 bar

Achtung:

zul. Abtriebsdrehmoment beachten

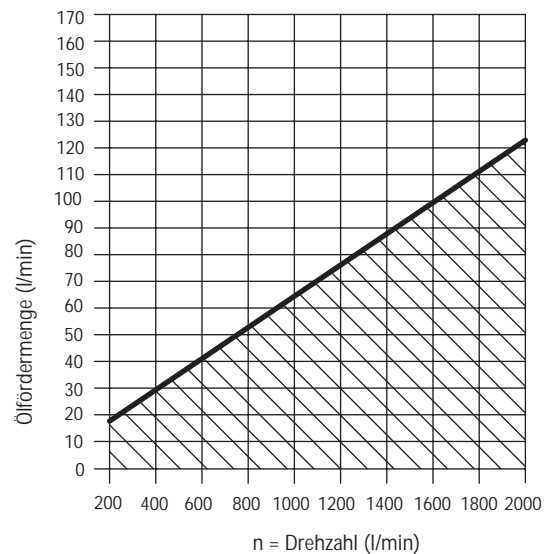
Die Pumpe benötigt bei 250 bar 250 Nm
350 bar 351 Nm

Filterfeinheit:

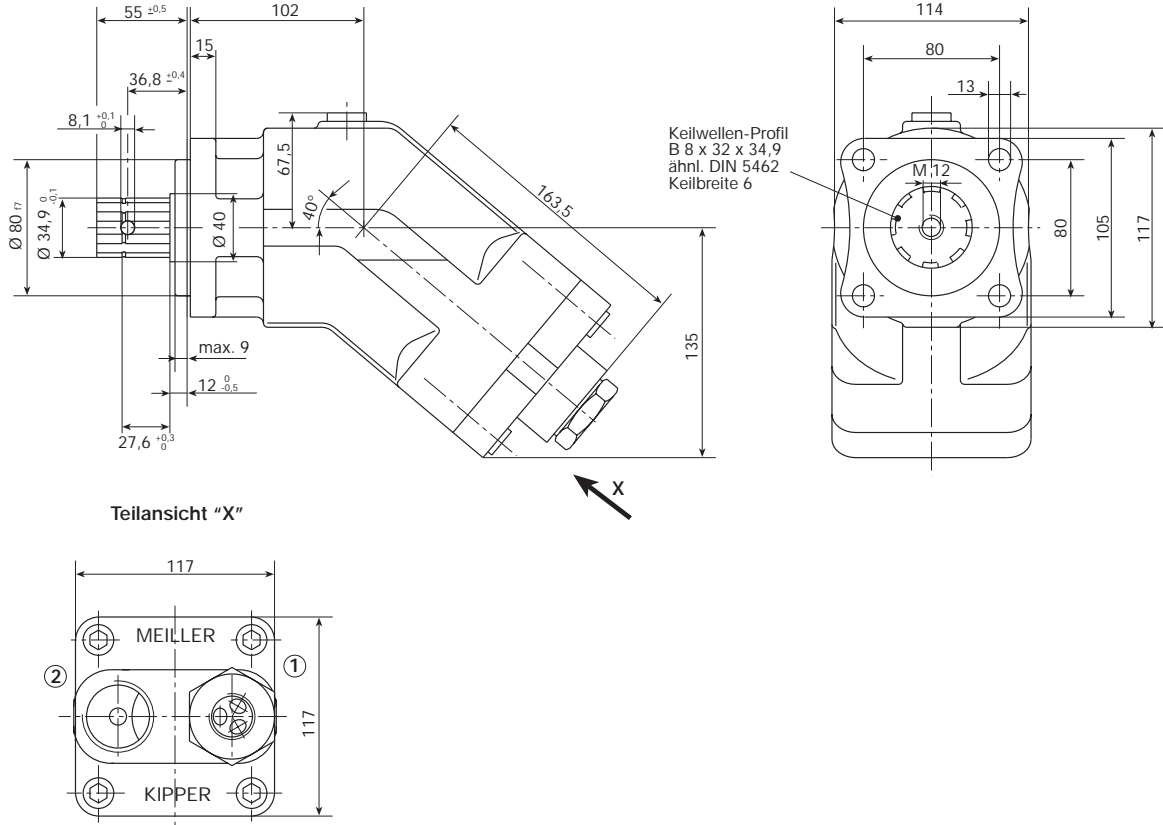
$\beta_{25} \leq 75$

alte Bezeichnung 10µ nominal

Fördermenge:



Benennung	Typ	Gewicht	Bestell-Nr.
7-Kolben-Konstantpumpe	270/80	ca. 11,6 kg	0270 2001 080



Antrieb:

Die Drehrichtung kann durch Vertauschen der Anschlußstutzen geändert werden.

Bei Linkslauf (Blickrichtung auf die Treibwelle) ist

- ① der Druckanschluß
- ② der Sauganschluß

Achtung:

zul. Abtriebsdrehmoment beachten

Die Pumpe benötigt bei 250 bar 319 Nm
350 bar 448 Nm

Filterfeinheit:

$\beta_{25} \leq 75$

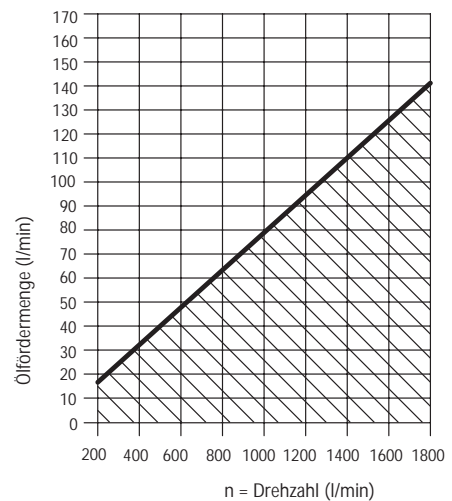
alte Bezeichnung 10µ nominal

Hydraulik-Anschlüsse:

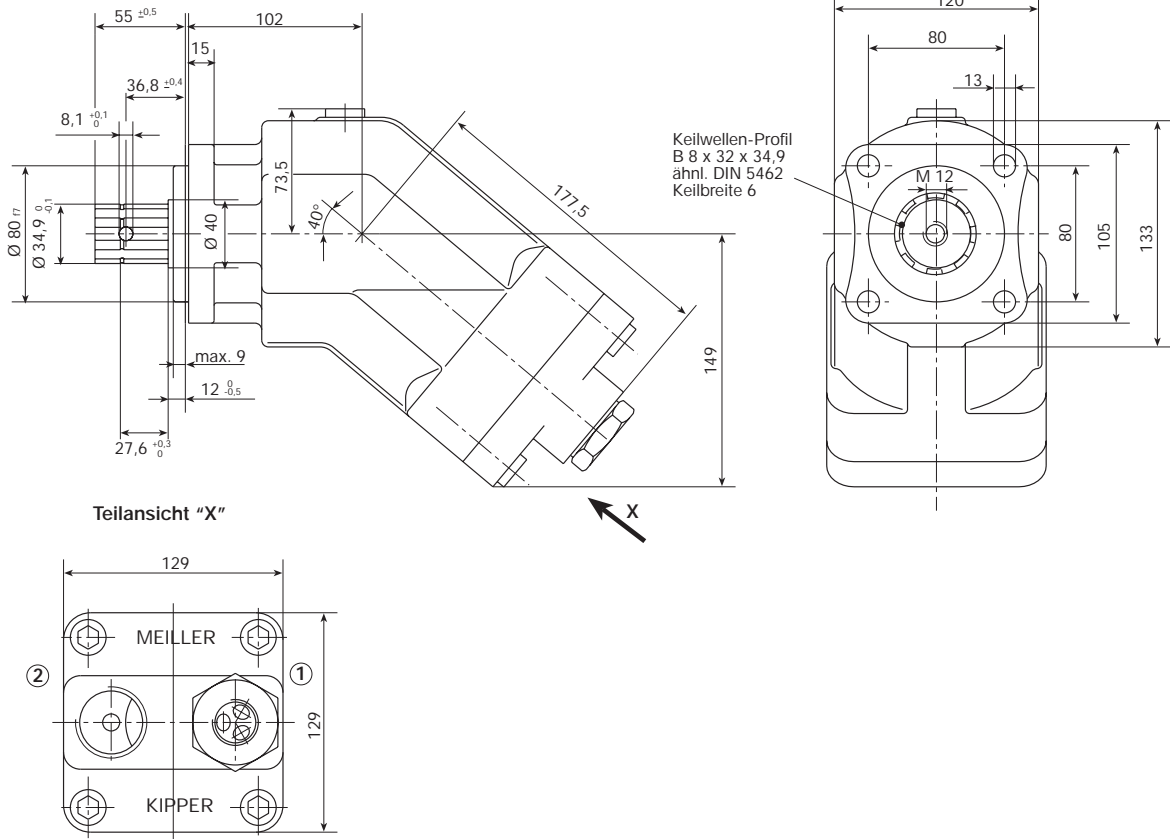
- ① Sauganschluß G 1 1/4" 20 mm tief
- ② Druckanschluß G 1" 18 mm tief

Druckbereich: 300/350 bar

Fördermenge:



Benennung	Typ	Gewicht	Bestell-Nr.
7-Kolben-Konstantpumpe	270/107	ca. 14,5 kg	0270 2001 107



Antrieb:

Die Drehrichtung kann durch Vertauschen der Anschlußstutzen geändert werden.

Bei Linkslauf (Blickrichtung auf die Treibwelle) ist

- ① der Druckanschluß
- ② der Sauganschluß

Achtung:

zul. Abtriebsdrehmoment beachten

Die Pumpe benötigt bei 250 bar 424 Nm
350 bar 594 Nm

Filterfeinheit:

$\beta_{25} \leq 75$

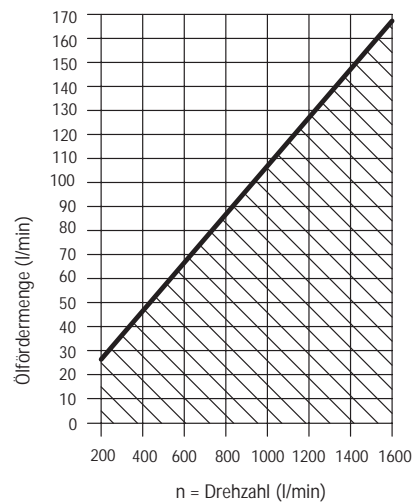
alte Bezeichnung 10µ nominal

Hydraulik-Anschlüsse:

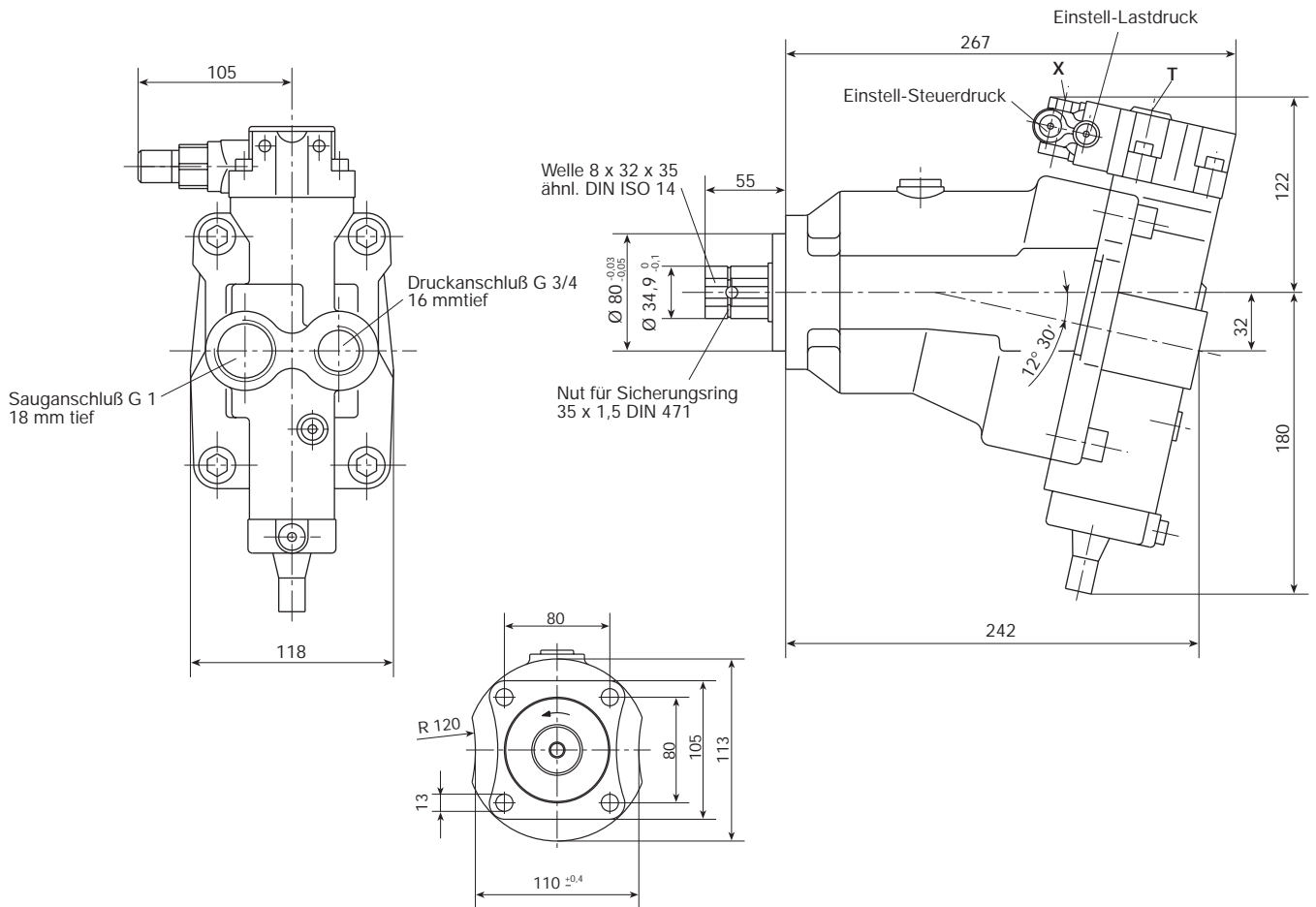
- ① Sauganschluß G 1 1/4" 20 mm tief
- ② Druckanschluß G 1" 18 mm tief

Druckbereich: 300/350 bar

Fördermenge:



Benennung	Typ	Gewicht	Bestell-Nr.
7-Kolben-Verstellpumpe	273/55	ca. 16,0 kg	0273 2001 055


Antrieb:

Blickrichtung auf das Wellenende

Drehrichtung links für Nebenabtrieb 1c

Pumpe mit Drehrichtung rechts:

0274 2001 055

Achtung:

zul. Abtriebsdrehmoment beachten

Die Pumpe benötigt bei 300 bar 261 Nm

Nenndruck: 300 bar

Maximaldruck: kurz. 350 bar

Filterfeinheit:
 $\beta_{25} \leq 75$

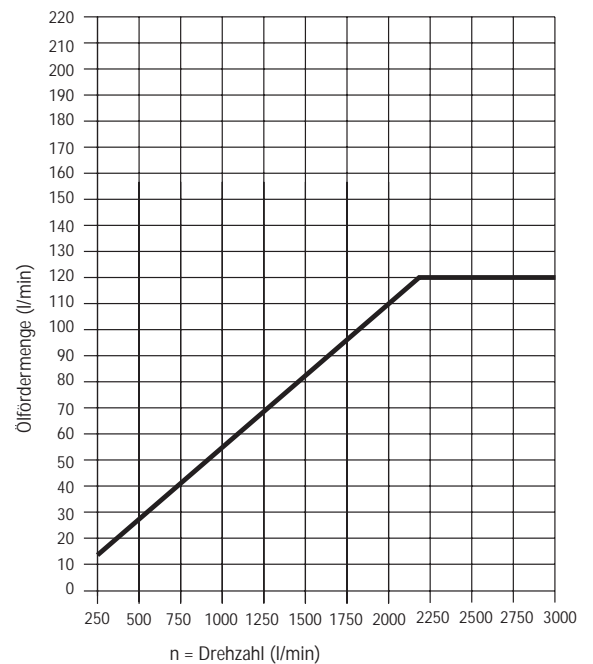
 alte Bezeichnung 10 μ nominal

Gewichtsmoment: 21 Nm

Hydraulik-Anschlüsse:

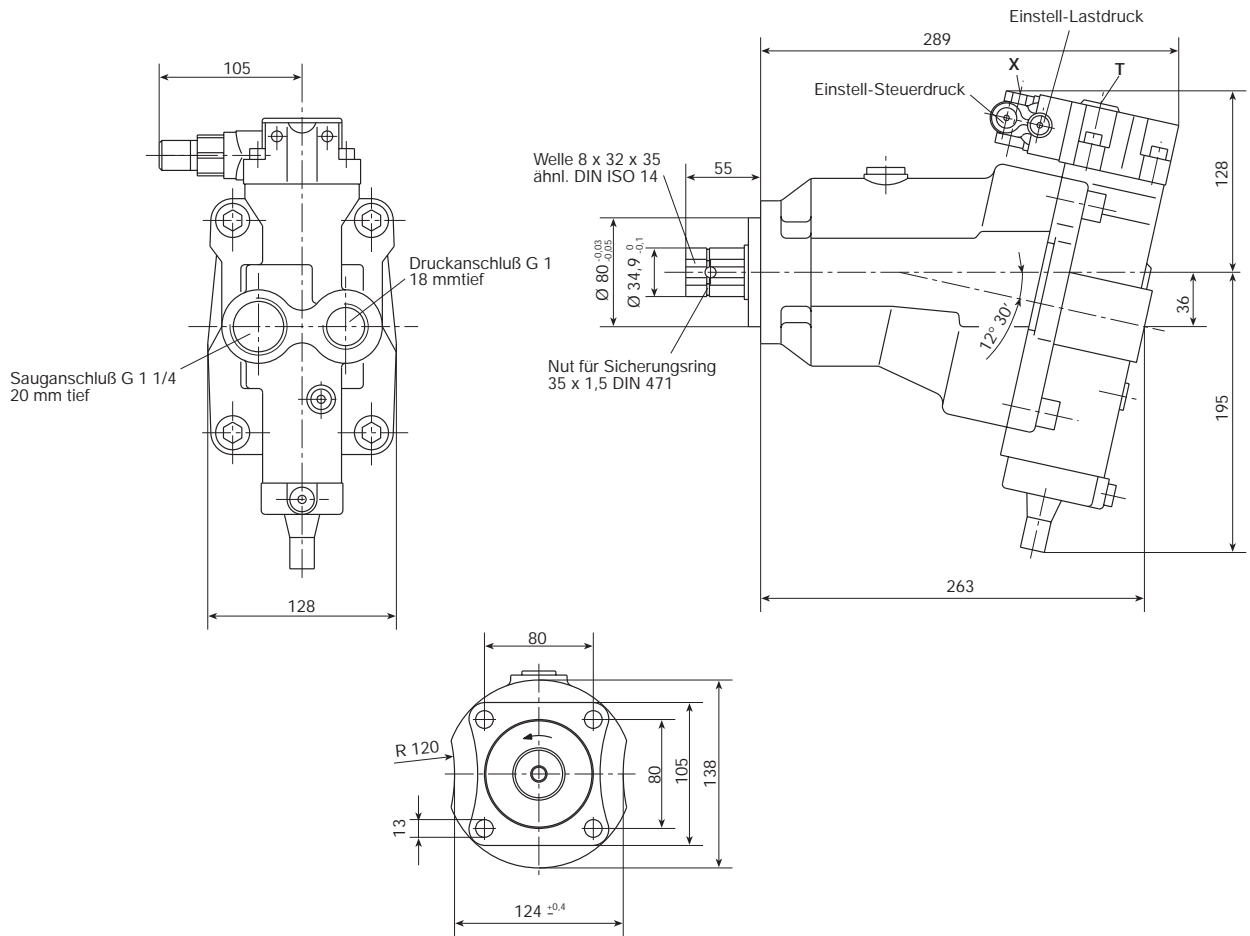
 (T) Leckölanschluß
M 12x1,5

 (X) Load-Sensing-Anschluß
7/16-20 UNF-28

Fördermenge:


Drehzahl bis n = 3750 U/min auf Anfrage

Benennung	Typ	Gewicht	Bestell-Nr.
7-Kolben-Verstellpumpe	273/80	ca. 20,0 kg	0273 2001 080



Antrieb:

Blickrichtung auf das Wellenende

Drehrichtung links für Nebenabtrieb 1c

Pumpe mit Drehrichtung rechts:

0274 2001 080

Achtung:

zul. Abtriebsdrehmoment beachten

Die Pumpe benötigt bei 300 bar 382 Nm

Nenndruck: 300 bar

Maximaldruck: kurzz. 350 bar

Filterfeinheit:

$\beta_{25} \leq 75$

alte Bezeichnung 10µ nominal

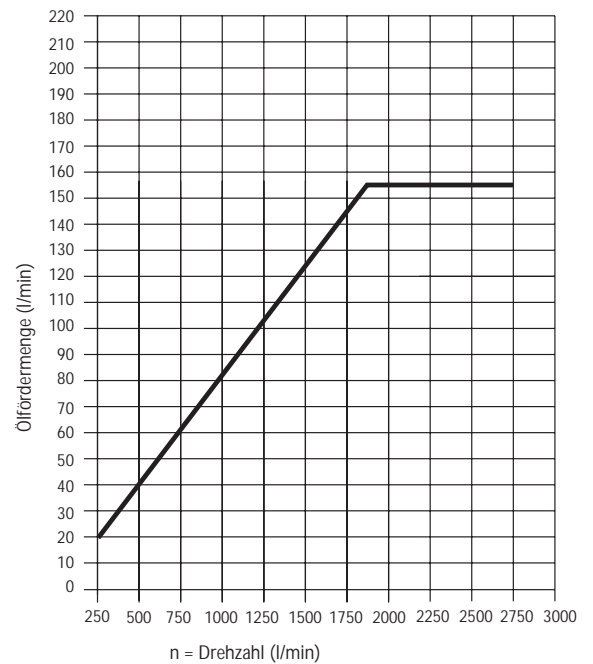
Gewichtsmoment: 28,5 Nm

Hydraulik-Anschlüsse:

T Leckölanschluß
M 12x1,5

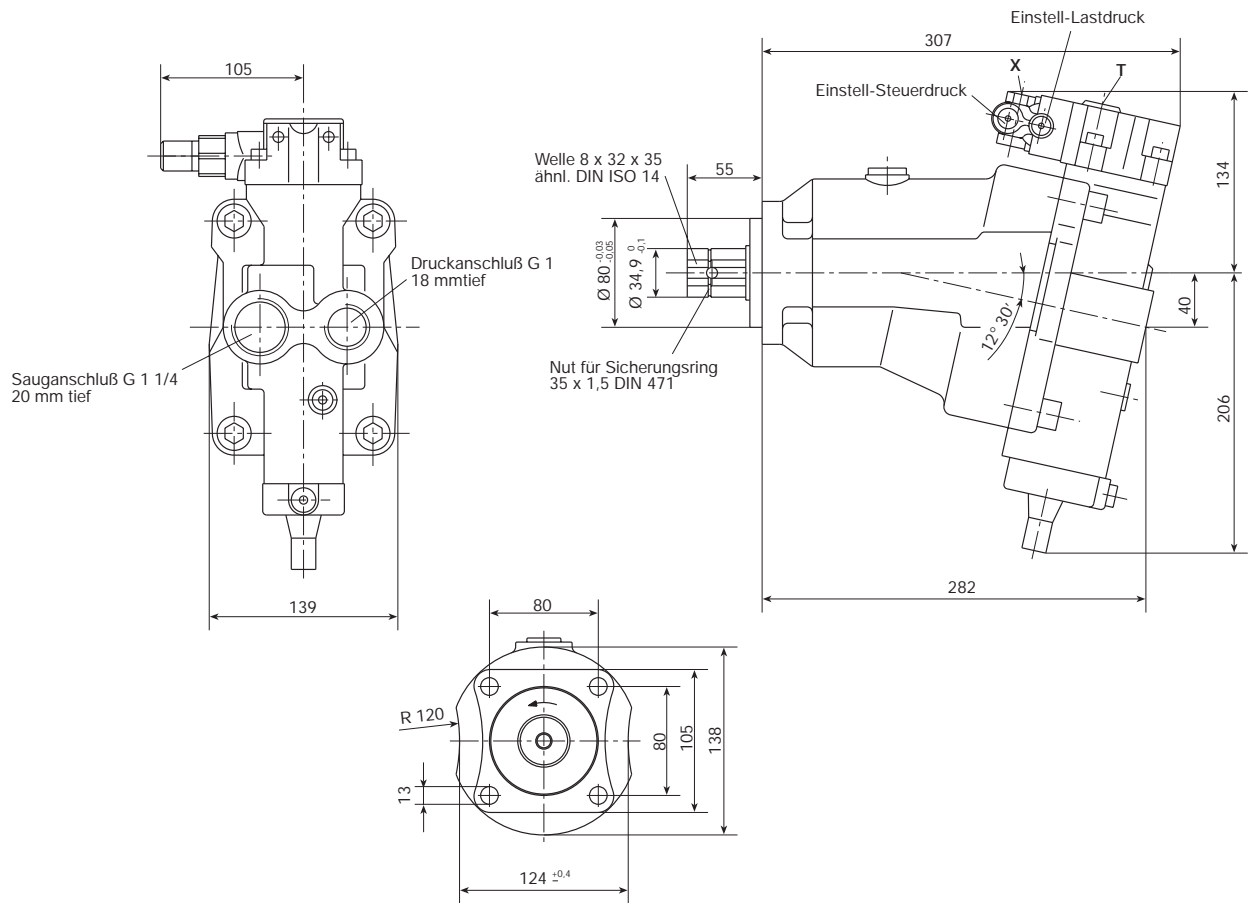
X Load-Sensing-Anschluß
7/16-20 UNF-28

Fördermenge:



Drehzahl bis $n = 3350$ U/min auf Anfrage

Benennung	Typ	Gewicht	Bestell-Nr.
7-Kolben-Verstellpumpe	273/107	ca. 24,0 kg	0273 2001 107


Antrieb:

Blickrichtung auf das Wellenende

Drehrichtung links für Nebenabtrieb 1c

Pumpe mit Drehrichtung rechts:

0274 2001 107

Achtung:

zul. Abtriebsdrehmoment beachten

Die Pumpe benötigt bei 300 bar 511 Nm

Nenndruck: 300 bar

Maximaldruck: kurzsz. 350 bar

Filterfeinheit:
 $\beta_{25} \leq 75$

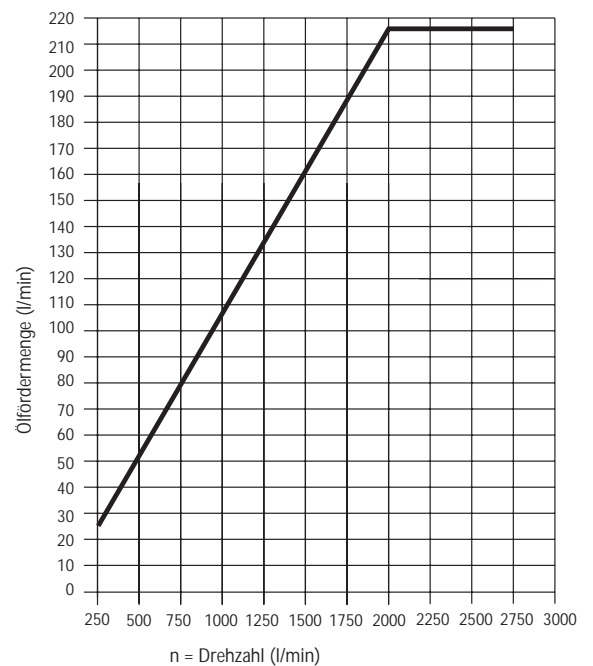
 alte Bezeichnung 10 μ nominal

Gewichtsmoment: 41 Nm

Hydraulik-Anschlüsse:

 (T) Leckölanschluß
M 12x1,5

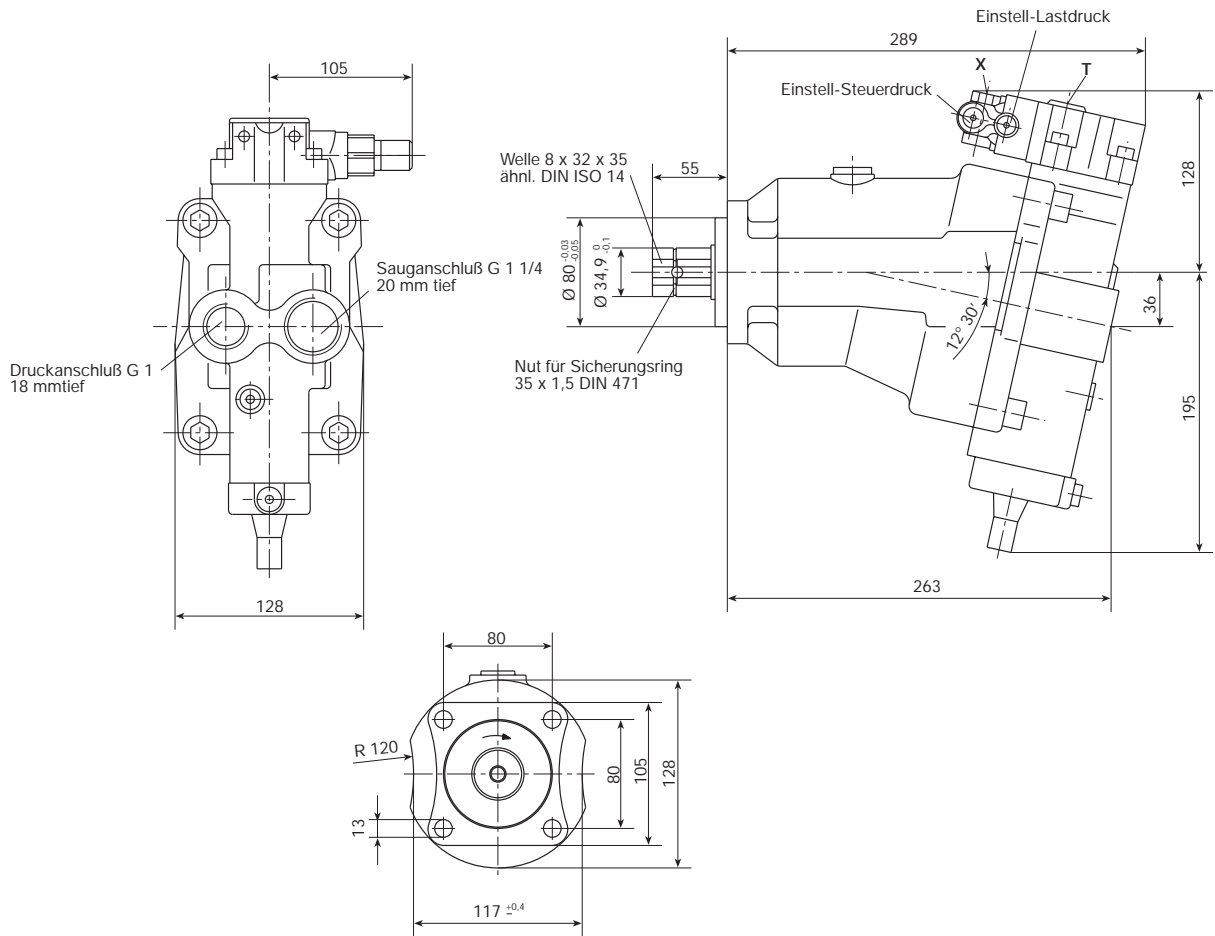
 (X) Load-Sensing-Anschluß
7/16-20 UNF-28

Fördermenge:


n = Drehzahl (l/min)

Drehzahl bis n = 3200 U/min auf Anfrage

Benennung	Typ	Gewicht	Bestell-Nr.
7-Kolben-Verstellpumpe	274/80	ca. 20,0 kg	0274 2001 080


Antrieb:

Blickrichtung auf das Wellenende

Drehrichtung rechts für Nebenabtrieb 2c,

3c, 4c, 10c

Pumpe mit Drehrichtung links:

0273 2001 080

Achtung:

zul. Abtriebsdrehmoment beachten

Die Pumpe benötigt bei 300 bar 382 Nm

Nenndruck: 300 bar

Maximaldruck: kurzsz. 350 bar

Filterfeinheit:
 $\beta_{25} \leq 75$

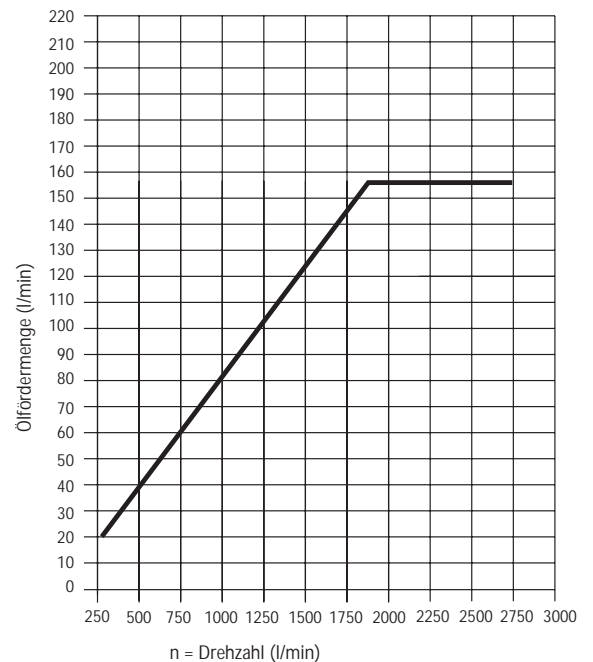
 alte Bezeichnung 10 μ nominal

Gewichtsmoment: 28,5 Nm

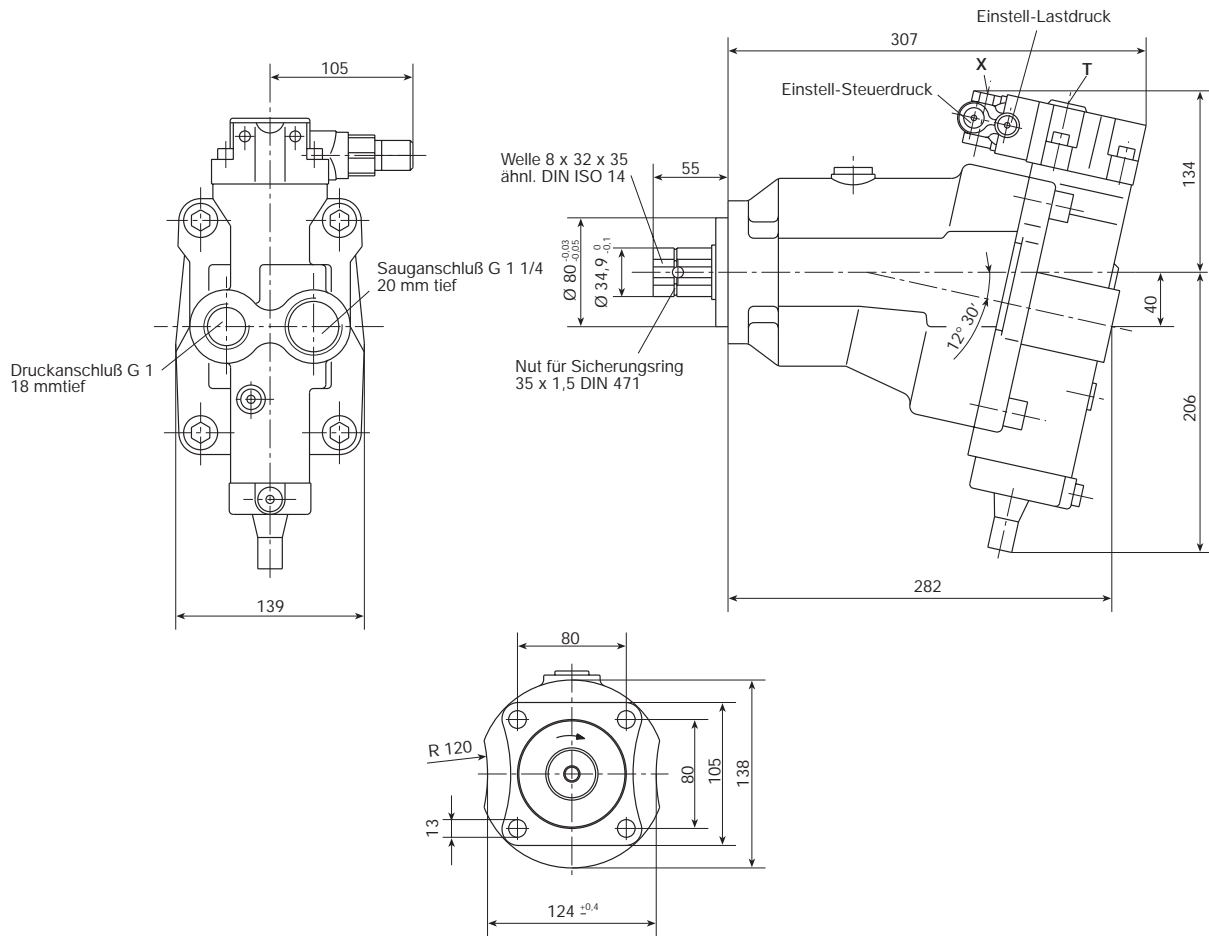
Hydraulik-Anschlüsse:

 (T) Leckölanschluß
M 12x1,5

 (X) Load-Sensing-Anschluß
7/16-20 UNF-28

Fördermenge:

 Drehzahl bis $n = 3350$ U/min auf Anfrage

Benennung	Typ	Gewicht	Bestell-Nr.
7-Kolben-Verstellpumpe	274/107	ca. 24,0 kg	0274 2001 107


Antrieb:

Blickrichtung auf das Wellenende

Drehrichtung rechts für Nebenabtrieb 2c,

3c 4c, 10c

Pumpe mit Drehrichtung links:

0273 2001 107

Achtung:

zul. Abtriebsdrehmoment beachten

Die Pumpe benötigt bei 300 bar 511 Nm

Nenndruck: 300 bar

Maximaldruck: kurz. 350 bar

Filterfeinheit:
 $\beta_{25} \leq 75$

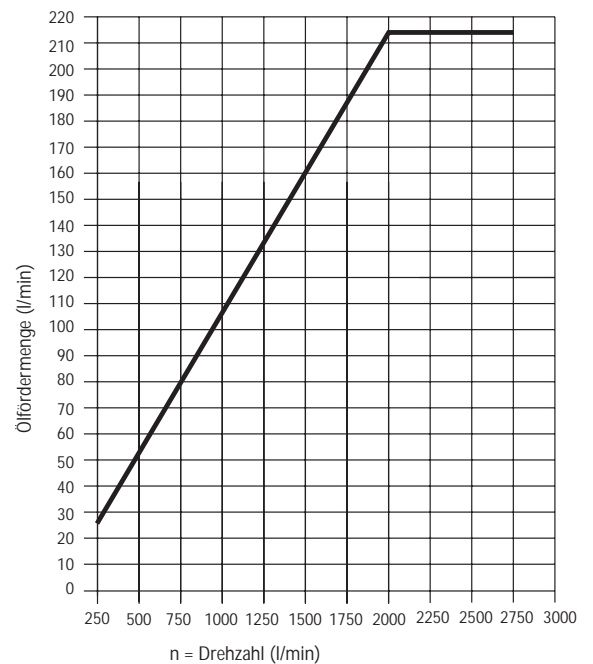
alte Bezeichnung 10µ nominal

Gewichtsmoment: 41 Nm

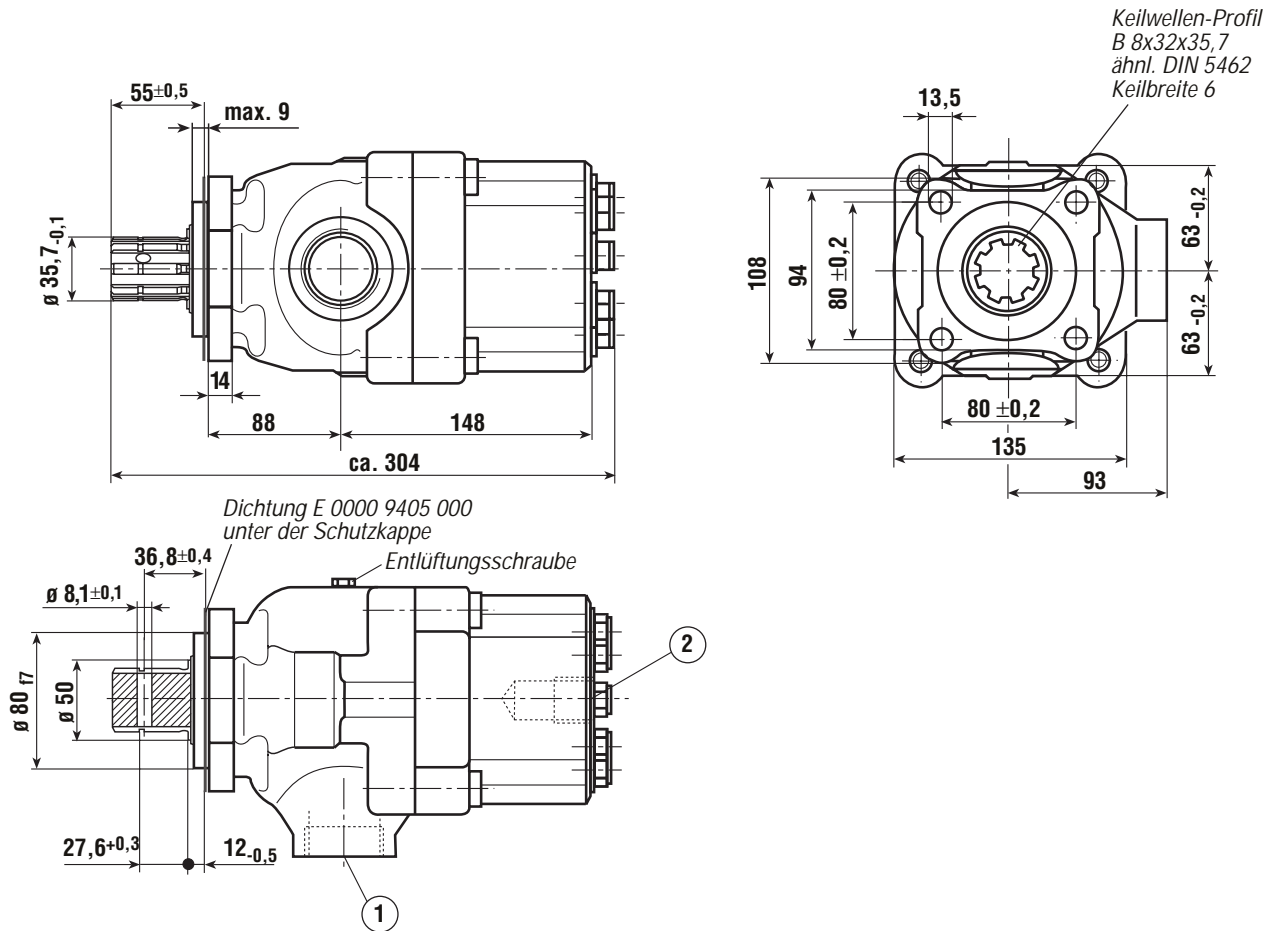
Hydraulik-Anschlüsse:

 (T) Leckölanschluß
M 12x1,5

 (X) Load-Sensing-Anschluß
7/16-20 UNF-28

Fördermenge:

 Drehzahl bis $n = 3200$ U/min auf Anfrage

Benennung	Typ	Gewicht	Bestell-Nr.
7-Kolben-Axialpumpe	276/1	ca. 18,9 kg	0276 2001 001



Antrieb:

(Drehrichtung beliebig)

- Anflanschen an Nebenabtriebe für direkten Pumpenanschluß nach DIN ISO 7653 unter Berücksichtigung der Platzverhältnisse und des zul. Drehmoments.

Achtung:

zul. Antriebsdrehmomente der Nebenabtriebe beachten.

Die Pumpe Typ 276 benötigt bei
 100 bar 150 Nm
 200 bar 300 Nm
 275 bar 413 Nm

Weitere Antriebsmöglichkeiten sind:

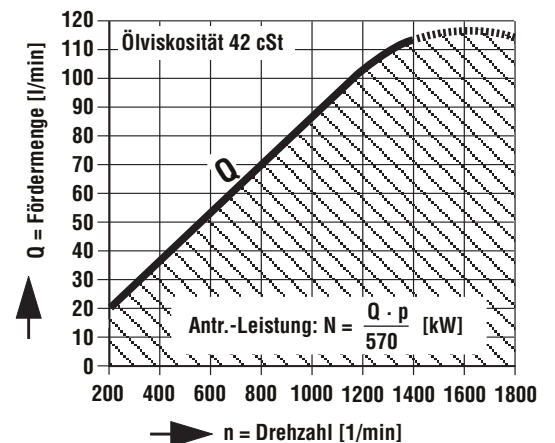
- Gelenkwelle oder Kupplung.
- Bei Antrieb über Riemenscheibe, Kette oder Zahnrad ist Rückfrage erforderlich.

Hydraulik-Anschlüsse:

- ① Sauganschluß M 45x2; 18 mm tief **
- ② Druckanschluß M 27x2; 18 mm tief **

** muß eigens bestellt werden, siehe Blatt 0000 0321 105 und 106

Fördermenge:



spez. Fördervolumen 89 cm³/U

Maximaldruck:

p = 350 bar

Wichtige technische Hinweise und Beschreibungen siehe Blatt 0000 0321 074