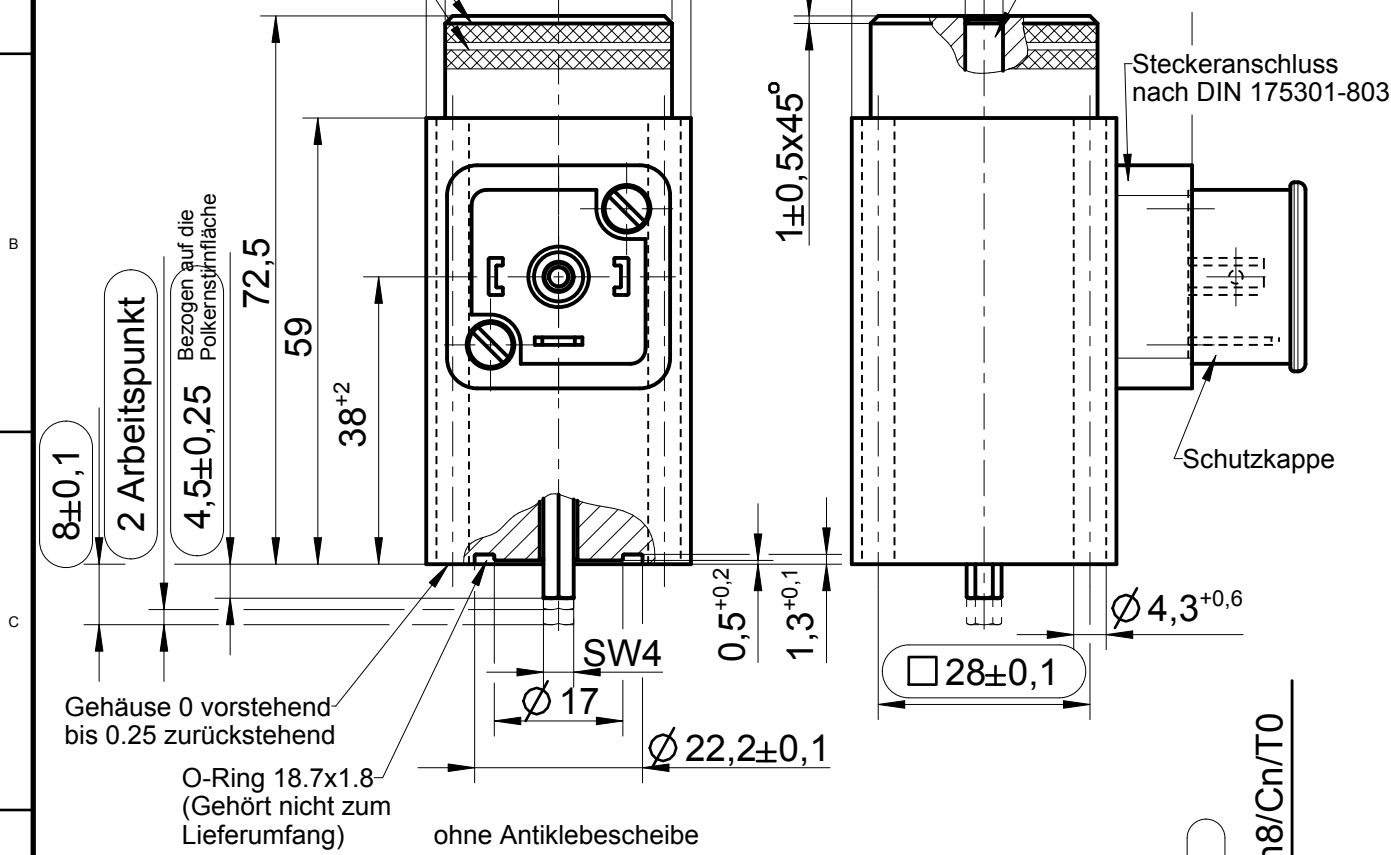


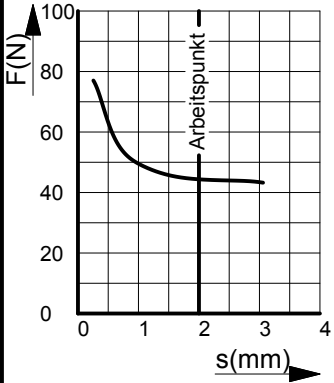
Typenbezeichnung,
Systemspannung,
Grenzstrom,
Einschaltdauer,
Herstelldatum,
und Bucher Ident.-Nr.
eingeprägt bzw. eingerollt



Hubkraftkennlinie (Mindestwerte)
bei Prüfstrom, 100%ED
Versorgung: Gepulste Gleichspannung
100Hz, Ditheramplitude 50%
Ausfahr-Starkraft vom Anschlag
bei 50% Prüfstrom >=3.5N

Spannung (V)	12	24
Grenzstrom (A)	2.3	1.07
Prüfstrom (A)	1.6	0.8
Grenzleistung (W)	24,4	22
Innenw. R ₂₀ (Ω)	2,6...3,0	12...13,5
Ident-Nr.	223492	223493
Eisenfertig	223491	

Prüfmaße=
DIN 50979-Fe/Zn8/Cn/T0



s (mm)	F min (N)	F max (N)
2	45	49,5

Spule und Gerätestecker vergossen.
Ankerraum druckdicht bis 350 bar statisch
Gerät nach VDE 0580/0979
Schutzart nach DIN 40050 Gerät IP 54, Anschluß IP 54
Erregerwicklung entspricht der Isolierklasse F
Einschaltdauer: 100%, Einbaulage beliebig
Hysterese HF <5N bei Querkraft=0
Hydraulikflüssigkeit: Hydrauliköl HL oder HLP nach DIN 51524
Betriebsmitteltemperatur 70°C, Umgebungstemperatur 50°C

General tolerances as per DIN ISO 2768-mk-E	General tolerances for linear dimensions					Item No.	Semi Manuf. Part	
	Range in mm	0.5	>6	>30	>120	>400	>1000	Dimension
Surfaces DIN ISO 1302	Deviation in mm	±0.1	±0.2	±0.3	±0.5	±0.8	±1.2	Material
Edges of workpieces DIN ISO 13715	Location		Type of document		Weight (kg)		Created by	08.10.1999
Klettgau (DE)		Blockzeichnung		0,545		Released by	J. Bercher	02.05.2016
BUCHER hydraulics	Description 1/2					Drawing No.		Revision
	PROPORTIONALMAGNET					100-4-223491		08
	LP8S... GRFY035F20E39					Status		Scale
This document contains information of a proprietary nature which is the property of Bucher Hydraulics disclosure of the information contained herein to any unauthorized person without written consent is specifically prohibited. (Copyright as per DIN ISO 16016)					Unit: mm		SERIE freigegeben	
							Page 1 / 1	

System: Creo Parametric (PTC)