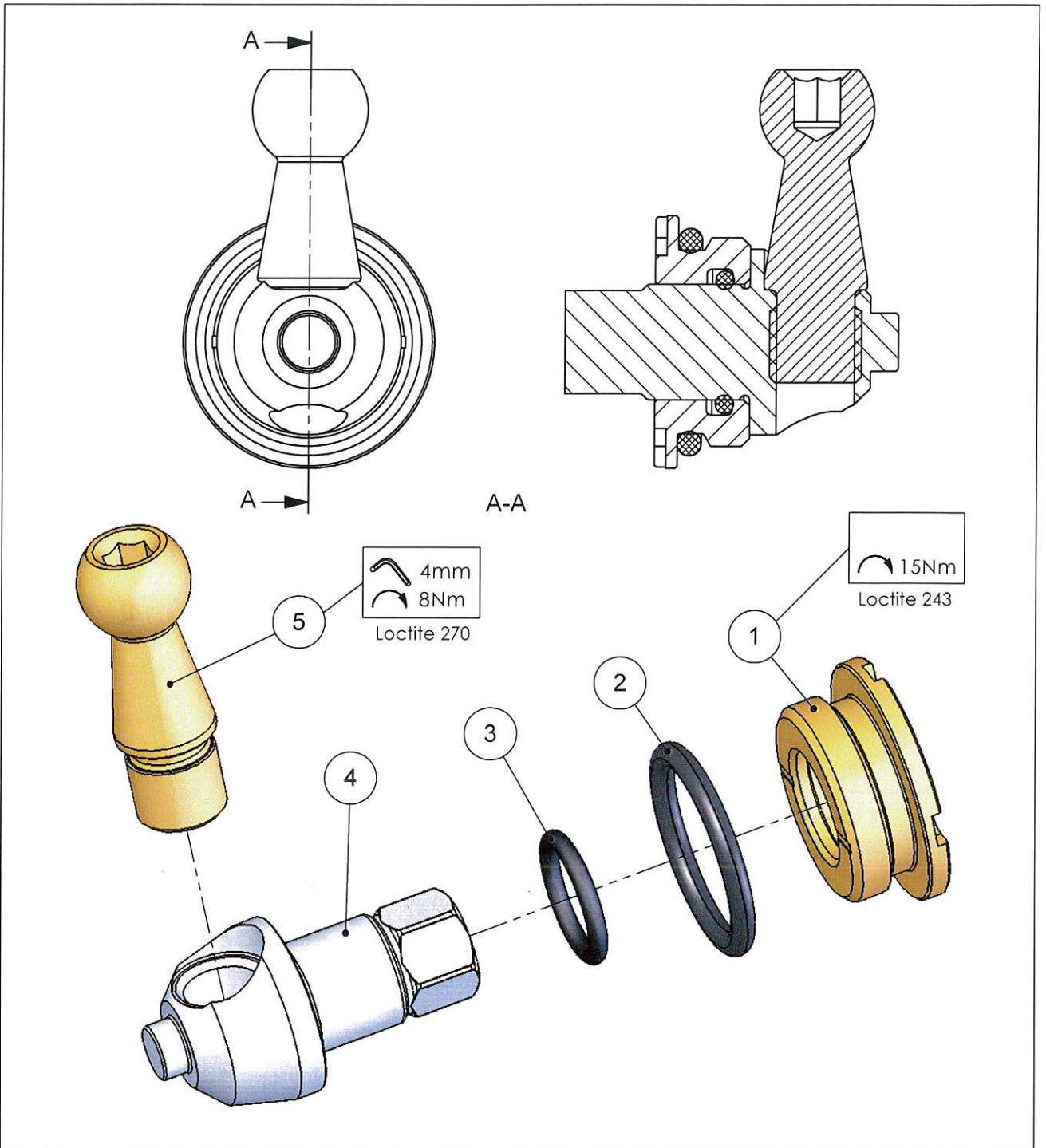


Denna ritning är NORDHYDRAULIC ABs egendom. Skyddad av gällande lag.
 This drawing is the property of NORDHYDRAULIC AB. Protected in accordance with prevailing law.



| | | | | | | |
|---|--------------------------------|------------|----------|------------------|-----------|-------|
| Anm. | Tolerans för ej tol.satta mått | | | | | |
| | Vinklar | Radier | | | | |
| | Ytjämnhet | Övr.mått | B | 081106 | 13276 | MaMe |
| | | | A | 070927 | 13077 | FM |
| | | | Ändr. | Datum | G.B.O Nr | Sign. |
|  NORDHYDRAULIC AB KRAMFORS SWEDEN | Konstr. OL | Ritad fm , | Kontr. - | Godk. AÖ | Skala 2:1 | |
| | Material | | | Ersätter | | |
| | Benämning LM2 | | | Datum 2007-09-27 | | |
| | RS 220 | | | Ritn nr 803661 B | | |
| Art. Nr | 2230-803661 | | A4 | | | |