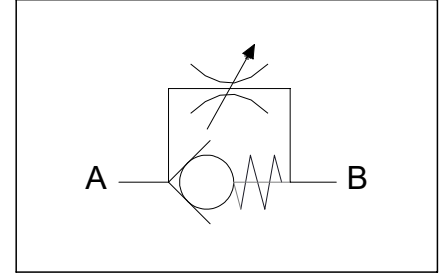
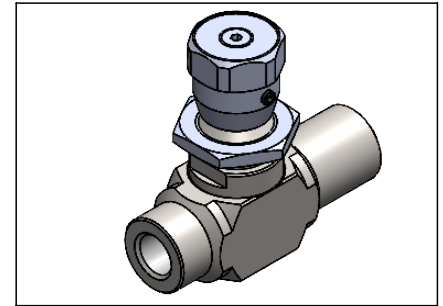
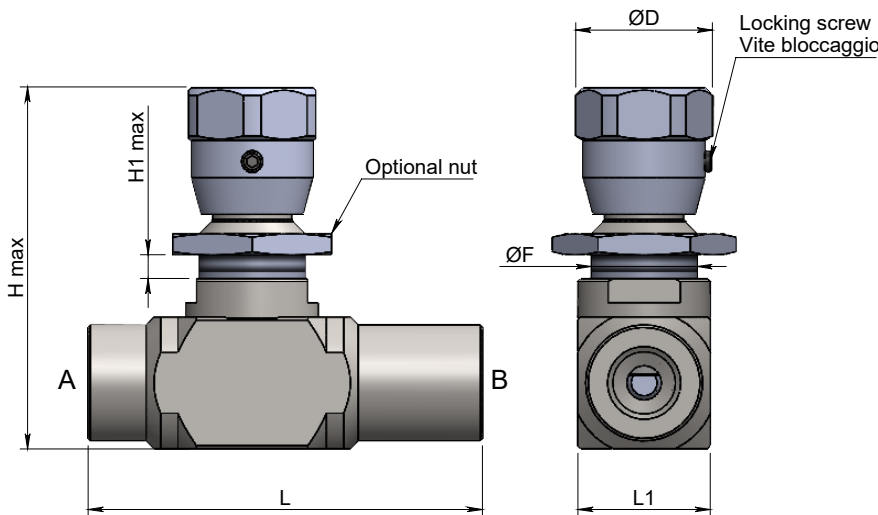
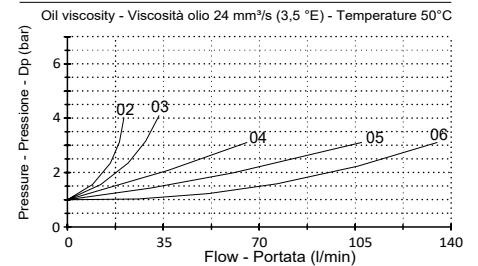


Unidirectional flow regulator Regolatore di flusso unidirezionale

Specifications / Specifiche

Fluid viscosity:	Viscosità Fluido :	ISO 3448
Filtration:	Classe di contaminazione:	ISO 4406
Fluid temperature:	Temperatura fluido:	-20°C +90°C
Ambient temperature:	Temperatura ambiente:	-20°C +50°C
External surfaces:	Superfici esterne:	Zinc plated/Zincate

Hydraulic symbol / Simbolo idraulico

Dimensions / Dimensioni (mm)

Performance / Prestazioni A to B

How to order / Come ordinare
21-E-02-B01-3-0--0-**-***

 02 = 1/4 BSPP
 03 = 3/8 BSPP
 04 = 1/2 BSPP
 05 = 3/4 BSPP
 06 = 1" BSPP

 A-B Port size
 Dimensione attacchi A-B

 N1 = NBR
 V1 = Viton

Standard code Codice standard	Thread/Filetto A-B	ØF	L	L1	ØD	H max	H1 max	Weight/Peso (kg)	Max. Pressure Pressione Max (bar)	Max. Flow Q max (l/min)
21E02B0130020N1	1/4	M20x1.5	73	25	26	75	4.5	0.4	400	15
21E02B0130030N1	3/8	M20x1.5	83	25	26	83	4.5	0.4	400	30
21E02B0130040N1	1/2	M20x1.5	94	30	26	90	4.5	0.6	400	50
21E02B0130050N1	3/4	M35x1.5	110	40	39.5	125	10	1.3	400	80
21E02B0130060N1	1"	M35x1.5	135	40	39.5	125	10	1.35	400	150

*On request versions: Please, contact our customer service.

*Versioni su richiesta: Per cortesia contattare il ns. servizio clienti.