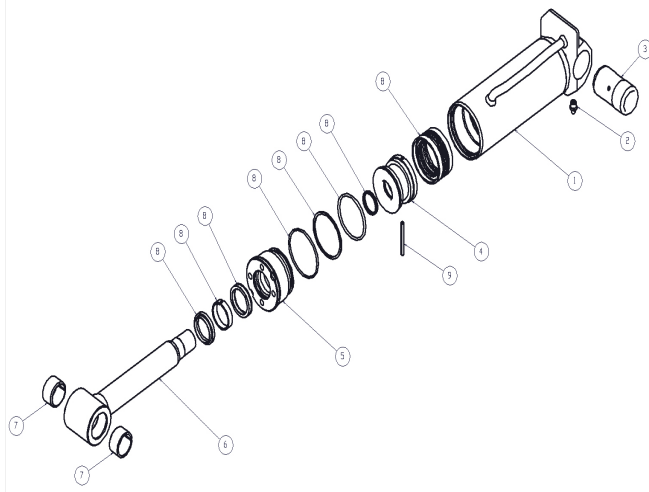


Pos.	Qty	GUSELLA	Bezeichnung	Description	Dim	Weight Kg
1	1	BC003A03	Mittelteil	Center part		75,000
2	4	DC151A01	Std. Greifarm	Std. gripping arm	Schaufel 1; RAL9003	42,000
3	4	C065010A02	Hydraulikzylinder	Hydraulic ram		9,000
4	4	2030036A1	Bolzen	Pin	∅30	0,780
5	2	500900008	Bolzen	Pin	∅35	1,300
6	4	2030037A1	Bolzen	Pin	∅30	0,540
7	4	1022003A1	Abdeckung	Cover		2,000
8	1	2110003A1	Ölverteiler	Oil distributor		2,400
9	8	500190075	Hydraulik-Schlauch	Hose		0,150
10	8	500340002	Dichtscheibe	Sealing	3/8" G	0,010
11	4	500170001	Zylinderschraube	Cylinderhead screw	UNI5931 TCE-12.9 M10x045	0,030
12	8	500160025	Sechskantschraube	Hexagon screw	UNI5739 TE M14x020	0,050
13	8	500070003	Scheibe	Washer	UNI6592 TE 14 ZN-B	0,010
14	4	500170012	Zylinderschraube	Cylinderhead screw	UNI5931 TCE M10x060	0,050
15	8	500230001	Schmiernippel	Grease fitting	UNI7663/A M10x1.00	0,010
16	8	3007002A2	Büchse	Bushing	∅35	0,170
17	4	500170015	Zylinderschraube	Cylinderhead screw	UNI5931 TCE-12.9 M08x045	0,030
19	8	500330013	Verschraubung	Fitting	3/8" G	0,050
20	2	500160008	Sechskantschraube	Hexagon screw	UNI5739 TE M10x030	0,030
21	2	500070009	Scheibe	Washer	D10 ZN-B	0,010
22	2	500340002	Dichtscheibe	Sealing	3/8" G	0,010
23	2	500330026	Verschraubung	Fitting	M/F 3/8" G (L57)	0,060
24	2	500220003	Verschraubung	Fitting	3/8" G 12L DIN	0,200
25	2	500190080	Hydraulik-Schlauch	Hose		0,200
53	6	500300013	Selbst.s. Mutter	Self locking nut	DIN6927 Flansch M16	0,050
54	6	500840001	Sechskantschraube	Schraube	TEF D6921-12.9 M16x070	0,150
55	1	1022021A1	Adapterplatte	Adaptor		2,400
56	2	500330048	Verschraubung	Fitting	90° M - F DIN 15L	0,190
57	4	500160006	Schraube	screw	M16x50	0,050
58	4	500070004	Scheibe	Washer	D16	0,010
59	4	500300008	Stopmutter	Self locking nut	M16	0,060
60	6	W0010032	Dichtsatz	Seal kit	f. YE38009	0,100
61	1	2110003A4	Ölverteiler	Oil distributor		7,000
62	1	500520003	Rückschlagventil	Blocking valve	von YE38046	0,300
63	8	500910007	Scheibe	wascher	∅10	0,010
64	4	500910005	Scheibe	wascher	∅8	0,010
65	2	500260004	Sicherungsring	Lock ring	M35	0,050
66	2	500900009	Bolzen	Threaded pin	∅35	1,700
67	4	500660001	Spitze	Tip		5,000

### C065010A02 HYDRAULIC CYLINDER SPARE PARTS



Pos.	Qty	GUSELLA	Bezeichnung	Description	Dim	Gewicht
1	1	* X03014A1	Zylinderrohr	Cylinder tube		5,000
2	1	500230001	Schmiernippel	Grease fitting	UNI7663/A M10x1.00	0,010
3	1	* 3007001A2	Büchse	Bushing	C055 SHT L70	0,300
4	1	* 2063004A2	Kolben	Piston	SCE400/SCW550 - SHT300	0,700
5	1	* 3002008A1	Verschraubung	Raccord		0,900
6	1	* Y03015A2	Kolbenstange	Piston rod		2,200
7	2	* 500280008	Büchse	Bushing	D36 d30 L20	0,050
8	1	W0010032	Dichtsatz	Seal kit		0,010
9	1	500240001	Sicherungsstift	Elastic pin		0,320
1,3,5		W0080011	Zylinderrohr komplett	Cylinder tube complete		6,200
4,6,7 (x2)		W0080012	Kolbenstange komplett	Piston rod complete		3,000

**\* IMPORTANT NOTE REGARDING CYLINDER SPARE PART:**  
 - the parts number 1,3,5 have to be **compulsory** supplied together  
 - the part number 3 can be supplied separately also  
 - the parts number 4,6,7 have to be **compulsory** supplied together