

5

4

3

2

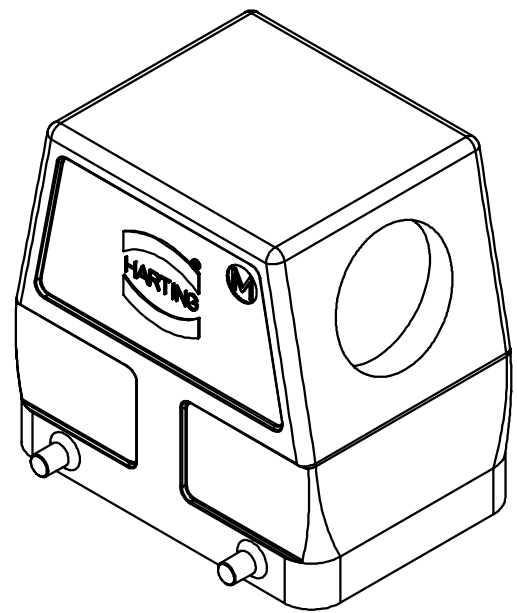
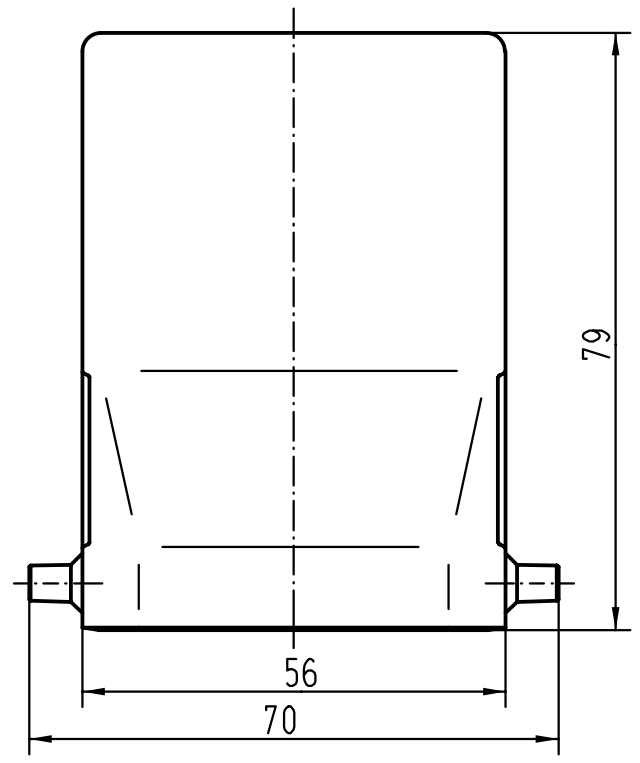
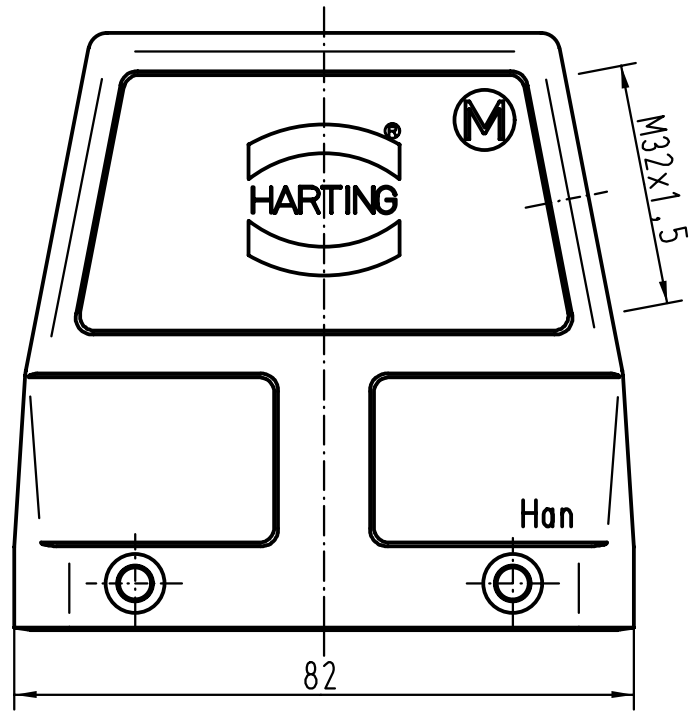
1



D

C

B

A



 All Dimensions in mm Original Size DIN A 4		Techn. Character.			Nicht tolerierte Masse! Free size tolerances	
			Dat. 15.11.00	Name Gd	Massstab/Scale 1:1	Han 32A-gs-M32 ohne Zwischenstutzen / without adapter
			Insp.	KR		
			Stand.			
28835	Mod.	Dat.	HARTING KGaA D-32339 ESPELKAMP			TB 19 20 032 0527 Sub.
						Blatt/ page