



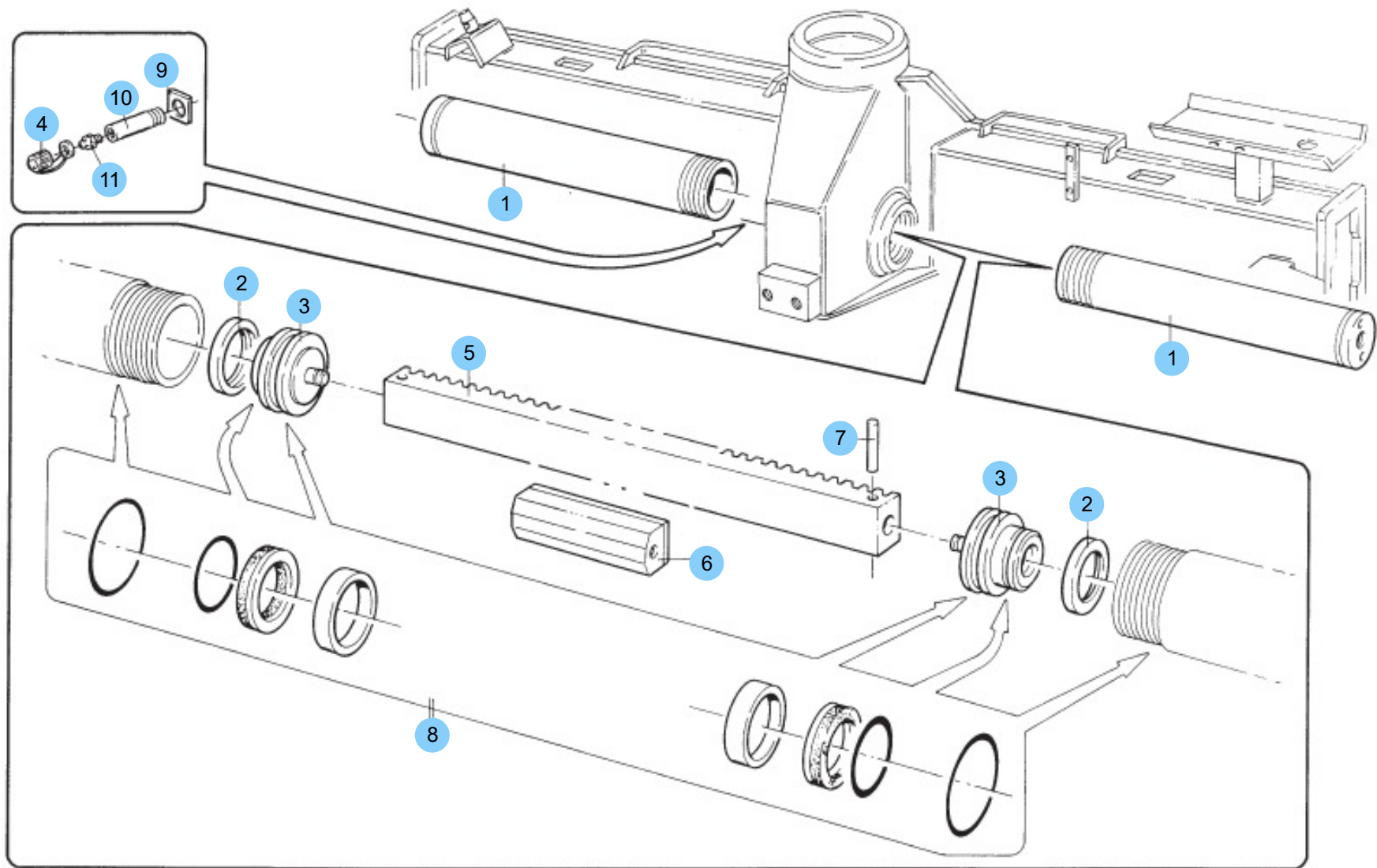
ROTAZIONE

- * Rotation
- * Drehung
- * Rotación
- * Rotación

TAV. GA.02.01

matr. G113.0001

12 - 13 P



UN01-Ra-2038-EH

UNSTUDIO - Modena

POS.	N° CODICE	Q.	DESCRIZIONE	DESIGNATION	BENENNUNG	DESCRIPTION	DENOMINACIONES
1	161431	2	CILINDRO	CYLINDRE	ZYLINDER	CYLINDER	CAMISA
2	112060	2	ANELLO	BAGUE	RING	RING	ARO
3	382368	2	PISTONE	PISTON	KOLBEN	PISTON	PISTON
4	471215	1	TAPPO	BOUCHON	VERSCHLUSS	CAP	TAPON
5	181048	1	CREMAGLIERA	CREMAILLERE	ZAHNSTANGE	RACK	CREMALLERA
6	373403	1	PATTINO	PATIN	GLEIPLATTE	SLIDING BLOCK	PATIN
7	455173	2	SPINA	GOUPILLE	STIFT	PIN	PASADOR
8	286312	1	KIT GUARNIZIONI	KIT JOINT	DICHTUNG SATZ	SEAL KIT	KIT JUNTAS
9	262021	1	RONDELLA	RONDELLE	SCHEIBE	WASHER	ARANDELA
10	336044	1	MANICOTTO	MANCHON	MUFFE	SLEEVE	MANGUITO
11	281004	1	INGRASSATORE	GRAISSEUR	SCHMIERER	GREASE FITTING	ENGRASADOR