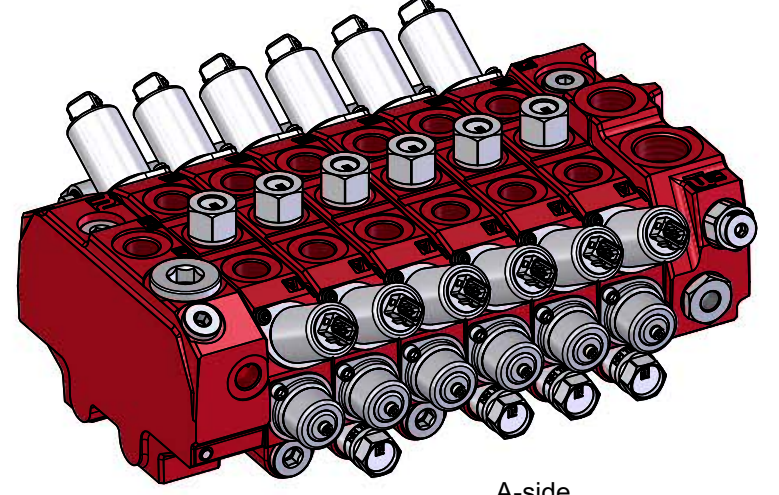
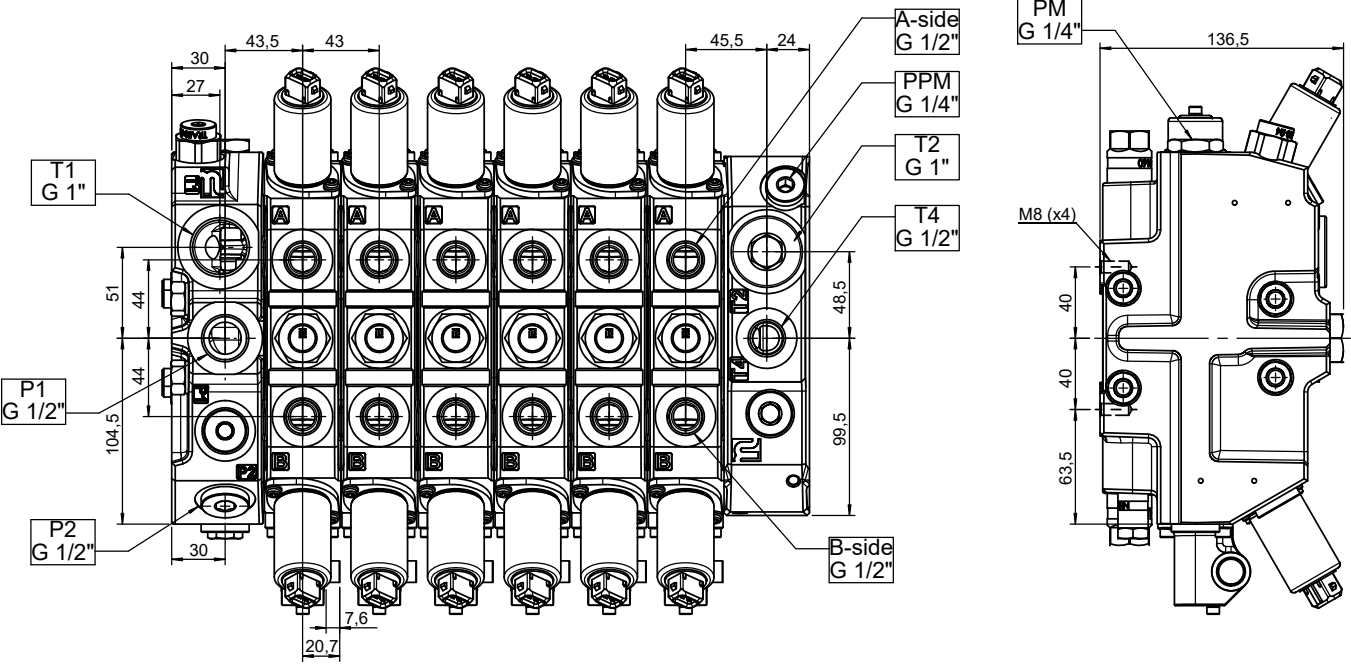
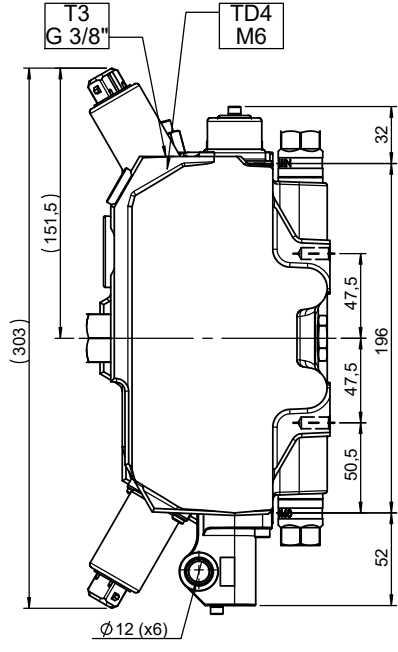
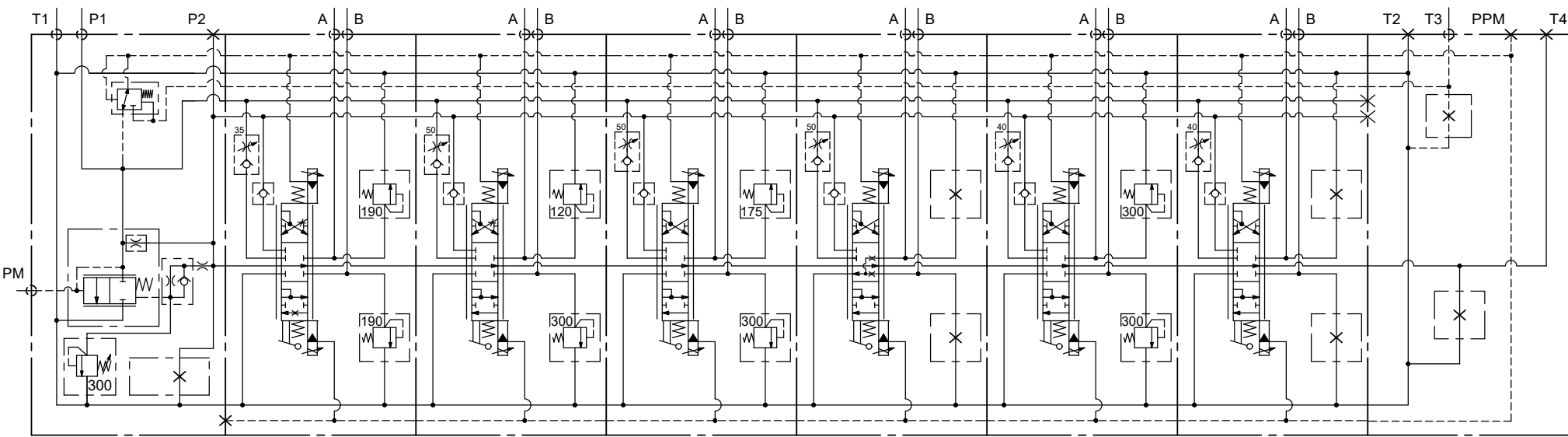


B-side



A-side



Spool 133SB Slewing  
 135AC Main+boom  
 135AB Outer+boom  
 135ZA Extention  
 134BB Grapple  
 134BB Rotator

HYDAC ADA Version	Kanter Corners ISO13715	Ytkvalitet Surface quality	ISO 1302	Generella toleranser / General tolerances - SIZE ISO 14405(E)
				Form- och lägetolerans / Toleransklass Geometrical tolerances / Tolerance class Basmått / linear dimensions (mm)
			1:3	över / over to m / to
			Skala	Färdigmått / Finished size
nr No Vers.	kontrollerad Chkd. on ändrad Modif. on	kontr. av Chkd. by ändrad av Modif. by	Ä.M.nr Notice of change No	Del / Part 000 ritad / Drawn kontr. / Chkd.
			Datum / Date 10.02.2022	Namn / Name RICKARL
Sida Sheet of 1 / 1	Benämning / Description RSQ246, TB12-300/PE20/6(MF-ER64)HP04/MH02			SAP Ritn. / Mat. nr. SAP Draw. / Mat. No. 4657610
Format/Size A2				Art. nr. / Part No. 1746-020283
SW-Vers. 2020				NH Ritn nr. / NH Draw. No. Ersätter/Exchange for Ersatt av / Replaced by