

- Desky pro řadové umístění hydraulických prvků
- Řadové řešení propojení bez trubek a hadic
- Paralelní propojení kanálů P a T
- Možnost volby 1 až 8 sekcí
- Připojovací obrazec prvků světlosti 04 podle norem ISO 4401 CETOP - RP 121H
- Aluminium EN AW - 7075 T6



## Typový klíč

DR1-04  /

Řadová desky

Jmenovitá světlost

Bez rozšíření

bez označení

- 0** bez komor\*
- 1** s jednou komorou pro tlakový ventil
- 2** s dvěma komorami pro tlak. a odl. ventil
- \* Varianta DR1-04/0 jen pro 2 - 8 sekcí

	<b>Počet sekcí</b>
<b>1</b>	1 sekce
<b>2</b>	2 sekce
<b>3</b>	3 sekce
<b>4</b>	4 sekce
<b>5</b>	5 sekcí
<b>6</b>	6 sekcí
<b>7</b>	7 sekcí
<b>8</b>	8 sekcí

# Připojovací schéma

## DR1 04/ 0

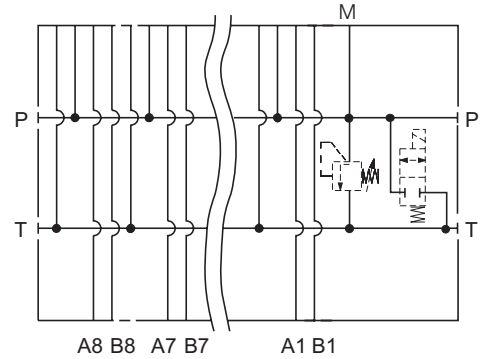
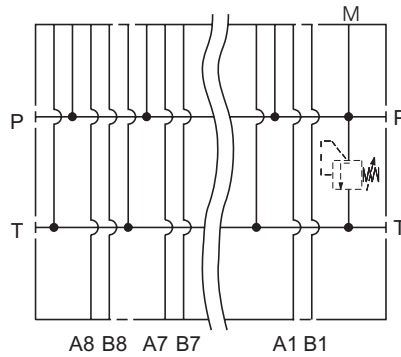
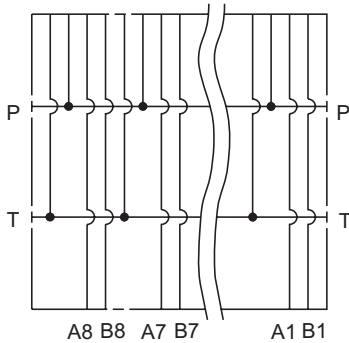
P, T.....G3/8  
A, B.....G1/4

## DR1 04/ 1

P, T.....G3/8  
A, B.....G1/4  
M.....G1/4  
komora ventilu 3/4-16-UNF  
(označení 08-01-0-0)

## DR1 04/ 2

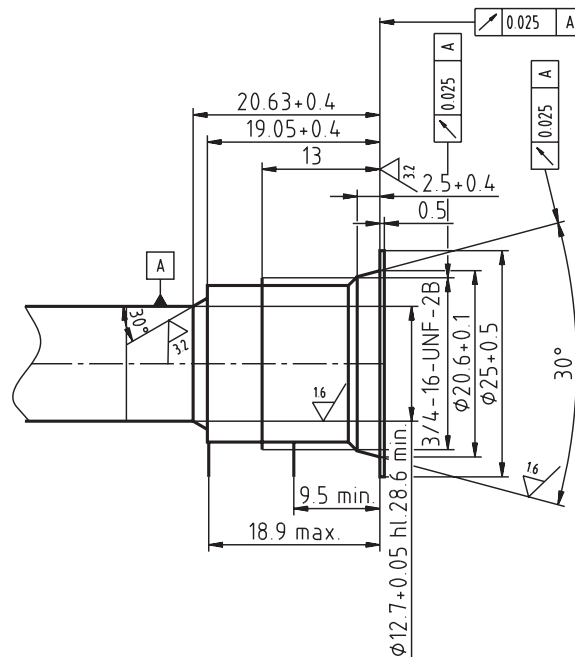
P, T.....G3/8  
A, B.....G1/4  
M.....G1/4  
komora ventilu 3/4-16-UNF  
(označení 08-01-0-0)



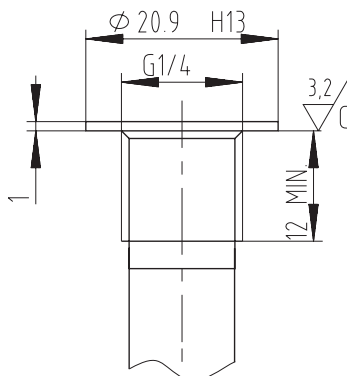
## Komory

rozměry v mm

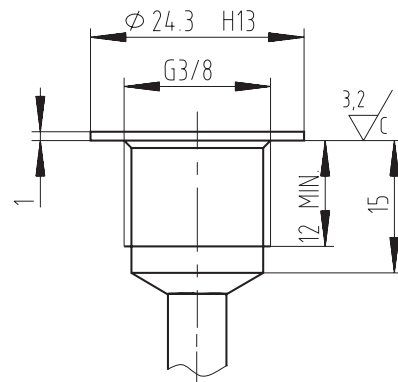
### Komora pro ventily 3/4-16- UNF, montážní otvor A2



### Komora G1/4...A , B, M



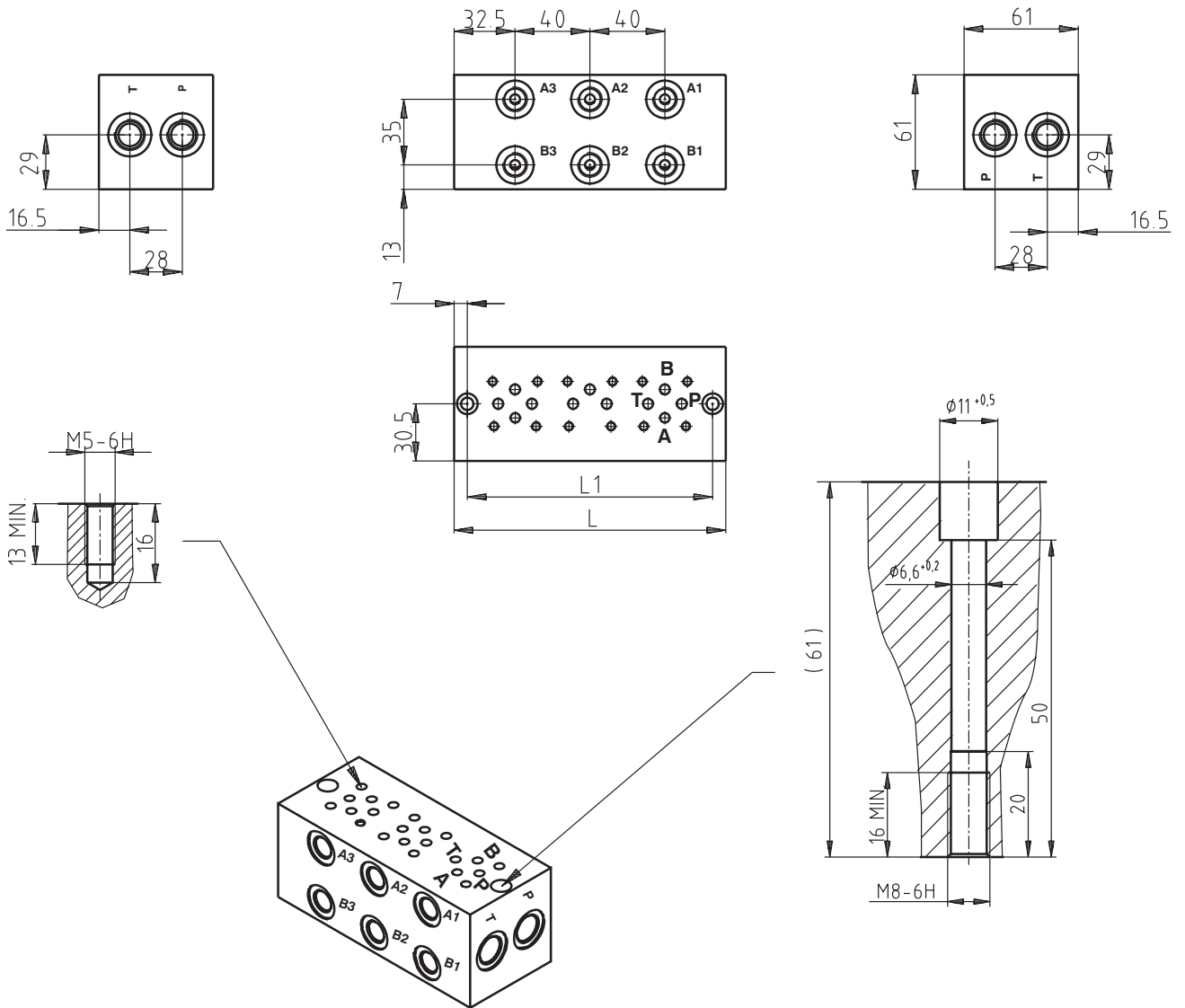
### Komora G3/8... P, T



**Rozměrový náčrt** rozměry v mm

**DR1 04 / □ 0**

počet sekcí 2-8

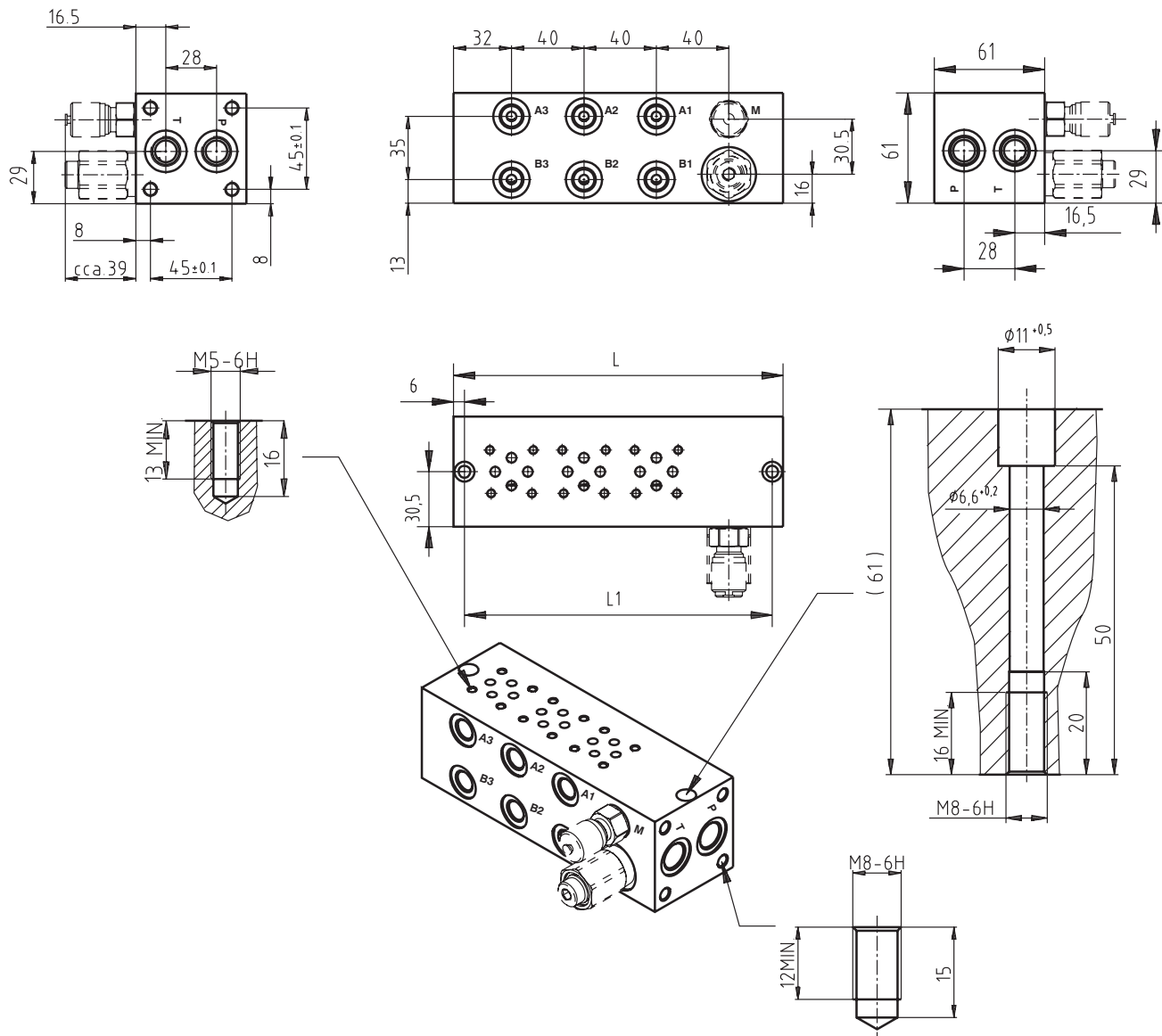


počet sekcí	L (mm)	L1 (mm)	číslo typu
2	105	91	16112800
3	145	131	16112900
4	185	171	16113000
5	225	211	16113100
6	265	251	16113200
7	305	291	16113300
8	345	331	16113400

# Rozměrový náčrt rozměry v mm

**DR1 04 / □ 1**

počet sekcí 1-8

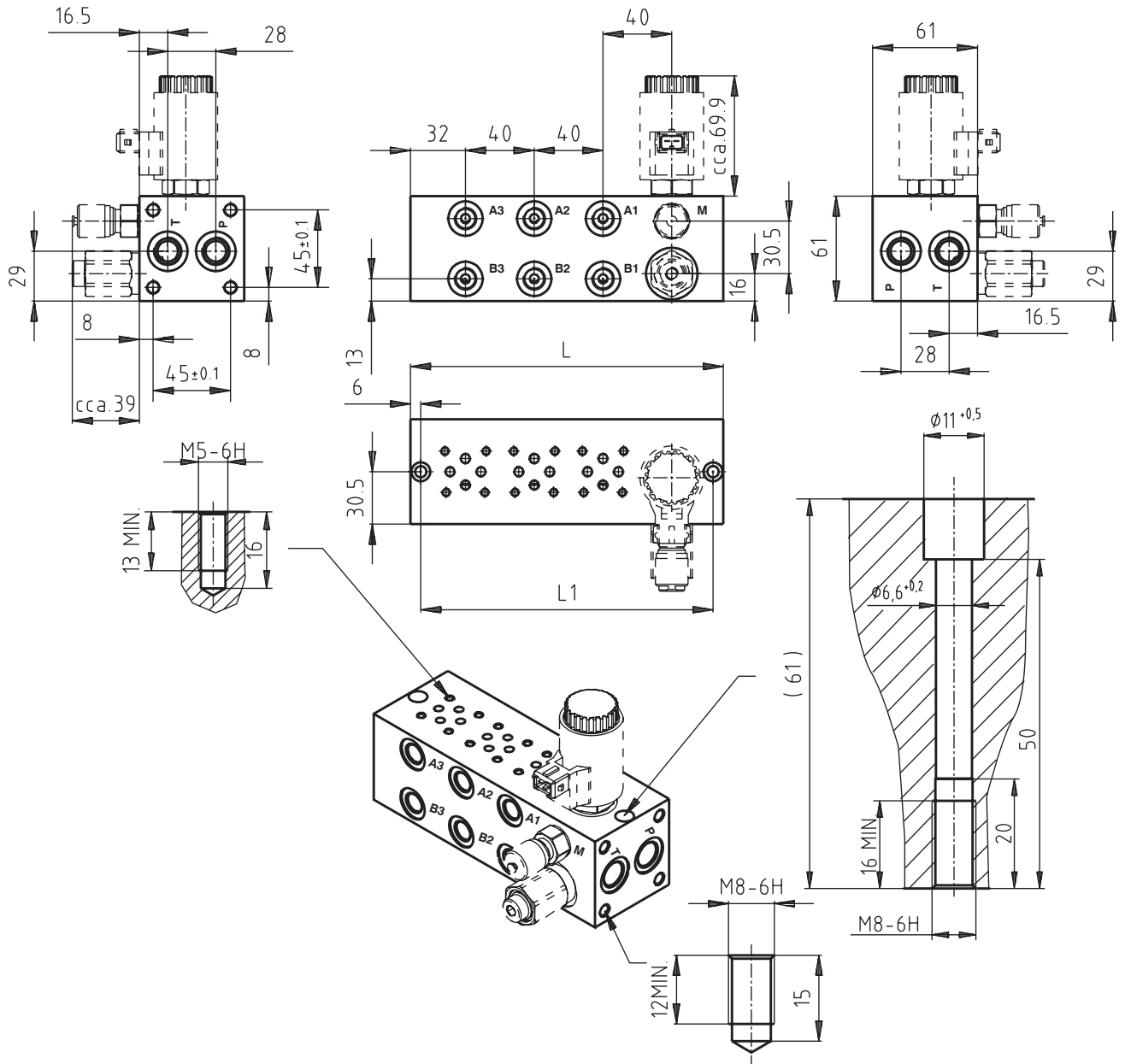


počet sekcí	L (mm)	L1 (mm)	číslo typu
1	102	90	16113500
2	142	130	16113600
3	182	170	16113700
4	222	210	16113800
5	262	250	16113900
6	302	290	16114000
7	342	330	16114100
8	382	370	16114200

# Rozměrový náčrt rozměry v mm

**DR1 04 / □ 2**

počet sekcí 1-8



počet sekcí	L (mm)	L1 (mm)	číslo typu
1	102	90	23693100
2	142	130	23693200
3	182	170	23693300
4	222	210	23693400
5	262	250	16772000
6	302	290	23693600
7	342	330	23693700
8	382	370	23693800

## Upozornění!

- Obalovou fólii lze recyklovat.
- Uvedené údaje slouží jen k popisu produktu a v žádném případě se nerozumí jako zaručené vlastnosti ve smyslu práva.

ARGO-HYTOS s.r.o. CZ - 543 15 Vrchlabí  
tel.: +420-499-403111, fax: +420-499-403421  
e-mail: sales.cz@argo-hytos.com  
www.argo-hytos.com