

Wtyk zaworowy - SACC-VB-3CON-M16/A-GVL 230V - 1452194


Należy pamiętać, że podane dane pochodzą z katalogu online. Proszę o pobranie kompletnych informacji i danych z dokumentacji użytkownika. Obowiązują ogólne warunki użytkowania dla materiałów pobieranych przez Internet. (<http://phoenixcontact.pl/download>)



Wtyk zaworowy, Uniwersalny, 3-bieg., Wtyk zaworowy A, z 1 LED, okablowany z Warystor i prostownik, Złączki śrubowe, dławnica kablowa M16, zewnętrzna średnica kabla 6 mm ... 8 mm

RoHS

Dane handlowe

Jednostka opakowania	1 pcs
GTIN	 4 046356 536363
GTIN	4046356536363
Waga jednej sztuki (bez opakowania)	31,200 GRM
Numer taryfy celnej	85366990
Kraj pochodzenia	Węgry
Sales Key	BF2DAA

Dane techniczne

Wymiary

średnica zewnętrzna	6 mm ... 8 mm
Śruba centralna wtyku zaworowego	M3 x 37,5

Warunki środowiskowe

Temperatura otoczenia (praca)	-25 °C ... 60 °C (Wtyk zaworowy)
Stopień ochrony	IP65

Informacje ogólne

Wskazówka	UWAGA: Podczas prowadzenia przewodów należy przestrzegać dopuszczalnych kątów gięcia, ponieważ zbyt wysokie siły wynikające z gięcia redukują stopień ochrony. Przed złączeniem należy zastosować odciążenie mechaniczne, np. opaski kablowe.
Prąd znamionowy przy 40 °C	1,5 A
Napięcie znamionowe	230 V AC
	230 V DC
Liczba biegunów	3

Wtyk zaworowy - SACC-VB-3CON-M16/A-GVL 230V - 1452194

Dane techniczne

Informacje ogólne

Opór izolacji	> 2 GΩ
Normy/przepisy	Wtykowe złącza do zaworów EN 175301-803
Rodzaj sygnału/Kategoria	Uniwersalny
Wskaźnik stanu	LED żółta
układ ochronny / element konstrukcyjny	warystor i prostownik
Kategoria przepięciowa	II
Stopień zabrudzenia	3
Rodzaj przyłącza	Złączki śrubowe
Przekrój przewodu	0,25 mm ² ... 1,5 mm ²
Przekrój przewodu AWG	24 ... 16
Liczba cykli wtykania	50 (wtykowe złącza do zaworów)
Moment dokręcania	1,8 Nm ±0,2 Nm (Śruba dociskowa)
	0,4 Nm ±0,1 Nm (Śruba centralna)
	0,2 Nm ±0,1 Nm (Śruba stykowa)

Materiał

Klasa palności wg UL 94	HB
Materiał styku wtyku zaworowego	CuZn
Materiał powierzchni styków wtyku zaworowego	CuSn
Materiał obudowy wtyku zaworowego	PA
Materiał uszczelki	NBR

Przewód

Normy/przepisy	Wtykowe złącza do zaworów EN 175301-803
----------------	---

Normy i przepisy

Normy/przepisy	Wtykowe złącza do zaworów EN 175301-803
Klasa palności wg UL 94	HB

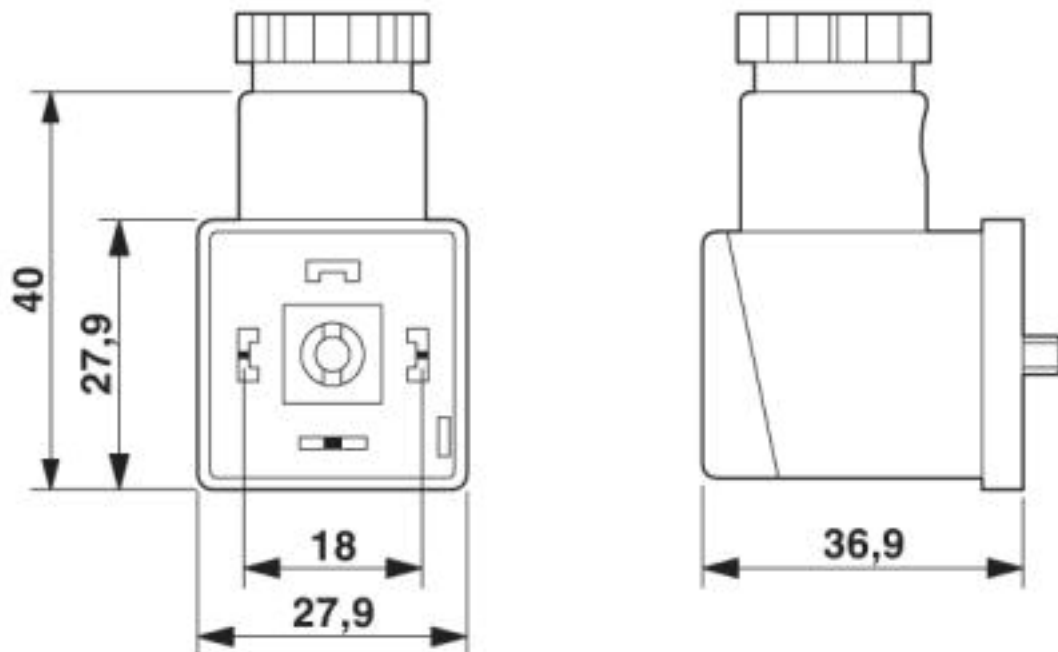
Environmental Product Compliance

REACH SVHC	Lead 7439-92-1
China RoHS	Okres dla użytkownika zgodnego z przeznaczeniem (EFUP): 25 lat;
	Informacje na temat substancji niebezpiecznych można znaleźć w deklaracji producenta w zakładce „Do pobrania”

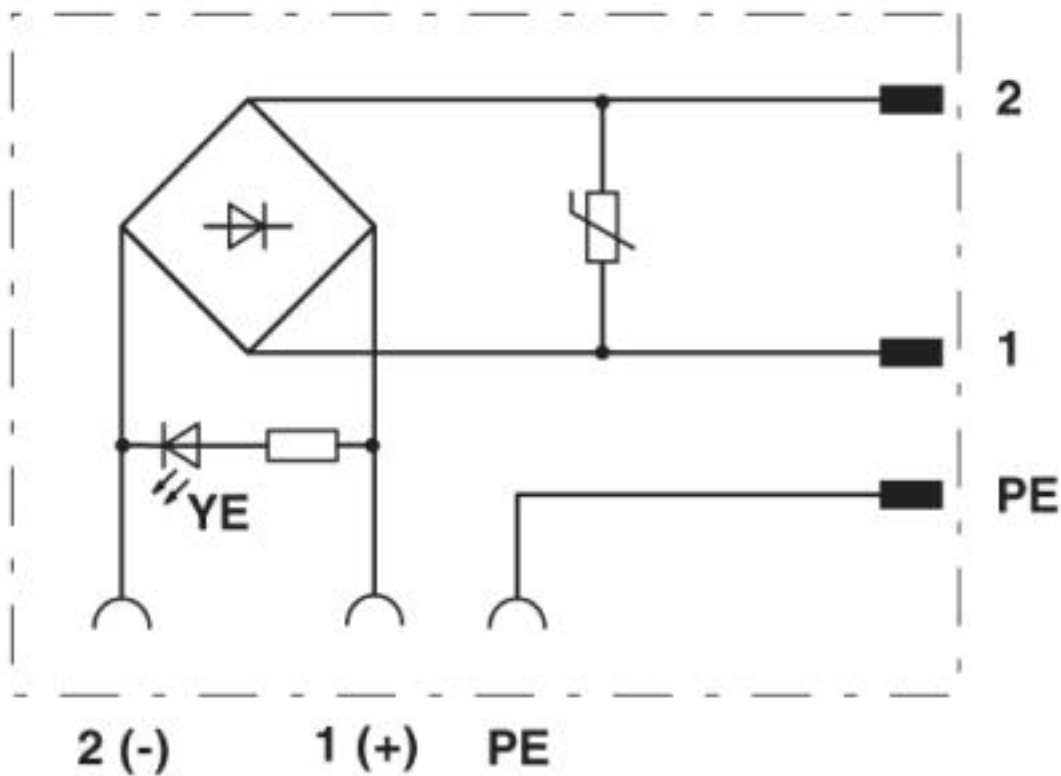
Rysunki

Wtyk zaworowy - SACC-VB-3CON-M16/A-GVL 230V - 1452194

Rysunek wymiarowy



Schemat



Wtyk zaworowy - SACC-VB-3CON-M16/A-GVL 230V - 1452194

Klasyfikacje

eCl@ss

eCl@ss 10.0.1	27440105
eCl@ss 4.0	27140800
eCl@ss 4.1	27140800
eCl@ss 5.0	27143400
eCl@ss 5.1	27143400
eCl@ss 6.0	27279200
eCl@ss 7.0	27440104
eCl@ss 8.0	27440104
eCl@ss 9.0	27440105

ETIM

ETIM 4.0	EC002062
ETIM 5.0	EC002062
ETIM 6.0	EC002925
ETIM 7.0	EC002925

UNSPSC

UNSPSC 6.01	31251501
UNSPSC 7.0901	31251501
UNSPSC 11	31251501
UNSPSC 12.01	31251501
UNSPSC 13.2	32151909
UNSPSC 19.0	31251501
UNSPSC 20.0	31251501
UNSPSC 21.0	31251501

Aprobaty


Aprobaty

Aprobaty

EAC / EAC

Aprobaty Ex

Szczegóły aprobat

EAC		RU C- DE.AI30.B.01102
-----	---	--------------------------

Wtyk zaworowy - SACC-VB-3CON-M16/A-GVL 230V - 1452194

Aprobaty

EAC



RU C-
DE.BL08.B.00511

Akcesoria

Akcesoria

Kabel, produkt na metry

krążek kabla - SAC-3P-100,0-PUR/0,5 - 1457393



Krążek kabla, PUR, czarny, 3-biegun, kolory przewodów: czarny 1-2/ zielono-żółty, długość kabla: 100 m