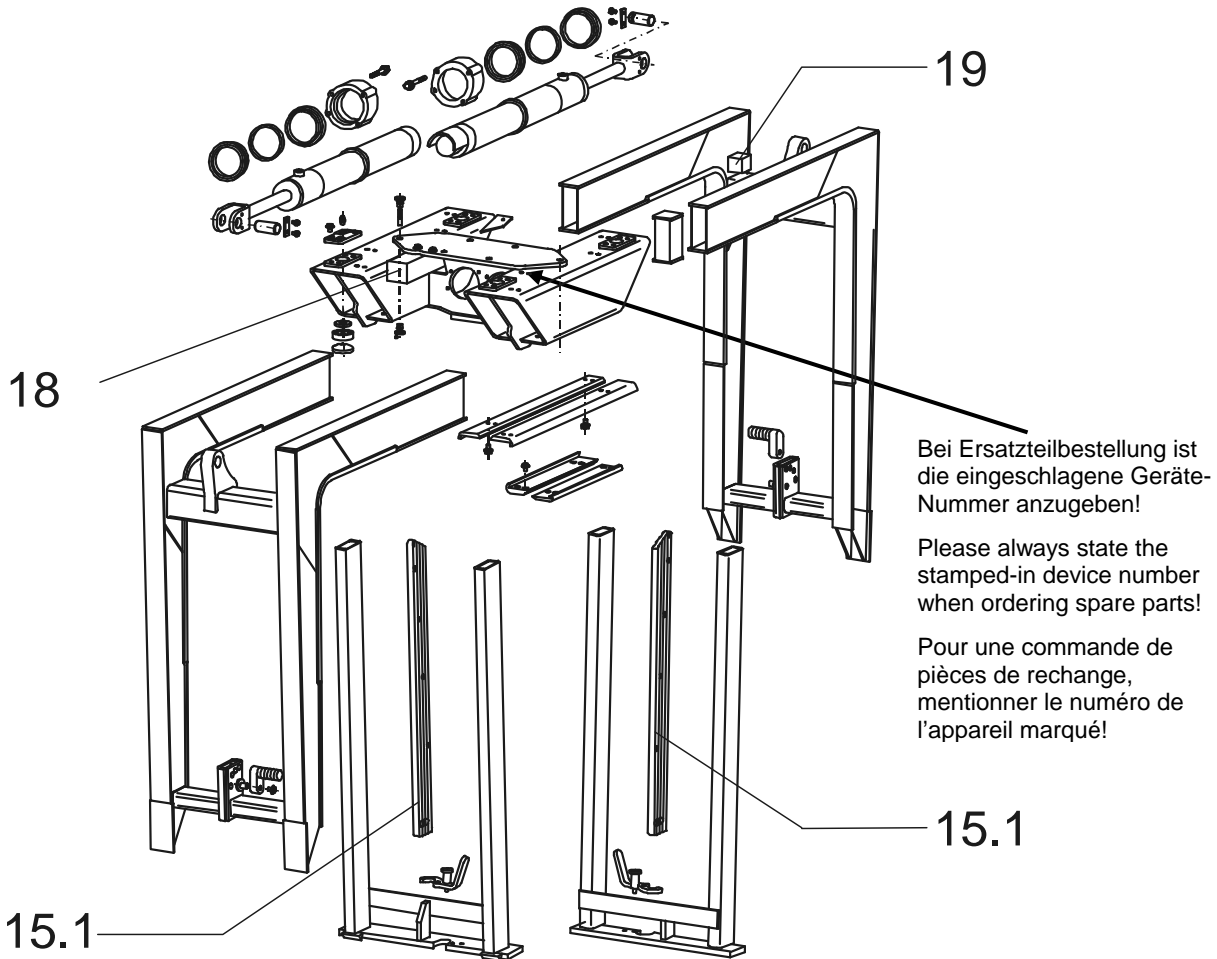


Steinstapelzange
 Brick stack grapples
 Pince à parpaings

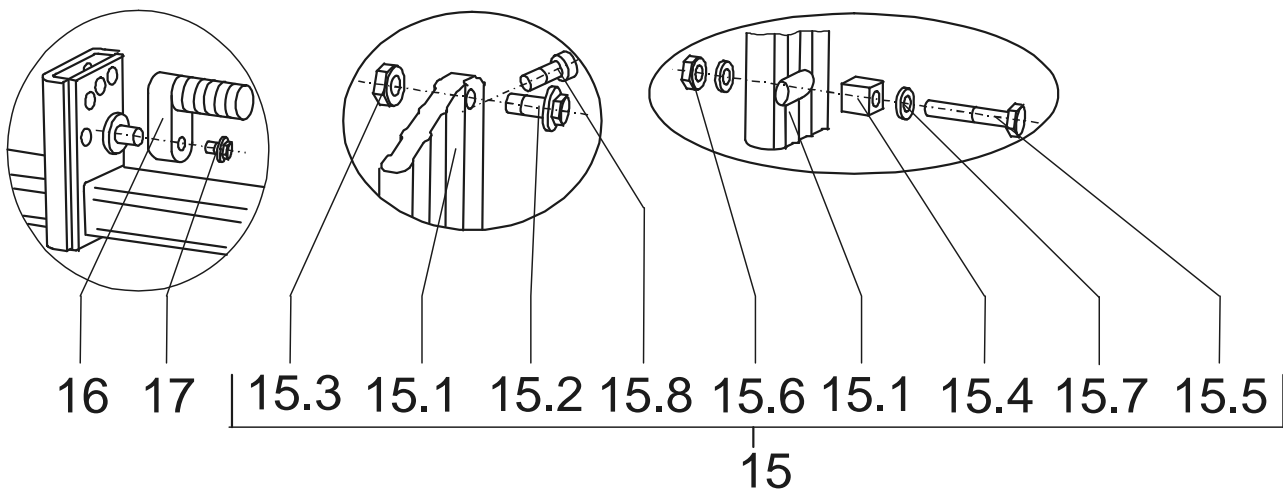
KM 332-V



Einzelheit T
 Detail T

Einzelheit U
 Detail U

Einzelheit V
 Detail V



Steinstapelzange
Brick stack grapples
Pince à parpaings

KM 332-V

Pos. Item Rep	Stück Qty. Nbre..	Bezeichnung	Description	Désignation		Bestell-Nr. Order-no. Pièce N°
15	2	Verstellchiene kpl.	adjusting bar cpl.	rail ajustable cpl.	ET 850 ET 1100	380013474 380013282
15.1	1	Verstellchiene	adjusting bar	rail ajustable	ET 850 632,5 lg ET 1100 835 lg.	383013245 383013216
15.2	1	Sicherungsschraube nur für ET 1100	locking screw only for ET 1100	vis de blocage pour seulement ET 1100	M10x25	120014327
15.3	1	Sicherungsmutter	locking nut	écrou de blocage	M10	121000154
15.4	1	Distanzklötzchen	distance block	pièce d'écartement		337000105
15.5	1	Sicherungsschraube	locking screw	vis de blocage	M12x45	120014933
15.6	1	Sechskantmutter	hexagon nut	écrou hexagonal	M12	121000147
15.7	2	Scheibe	washer	rondelle	B13x24x2,5	122010436
15.8	1	Zylinderschraube nur für ET 850	hexagon socket head cap screw for ET 850	vis à tête cylindrique pour seulement ET 850	M 8x12	120050121
16	2	Verstellhebel kpl.	adjusting lever cpl.	levier de réglage cpl.		383000112
17	2	Sicherungsschraube	locking screw	vis de blocage	M 8x12	120014894
18	1	Ventilaufbau	control block assembly	construction de soupape	ET 850 ET 1100	399050227 399013299
19	1	Abschaltventil kpl.	cut-off valve cpl.	soupape de déclenchement	ET 850 ET 1100	270012328 270012244