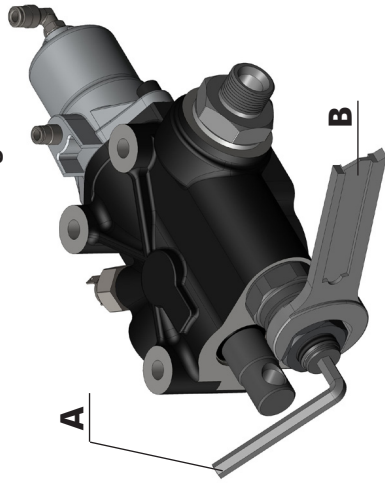


ISTRUZIONE TARATURA VALVOLA DI MASSIMA RELIEF VALVE SETTING INSTRUCTION

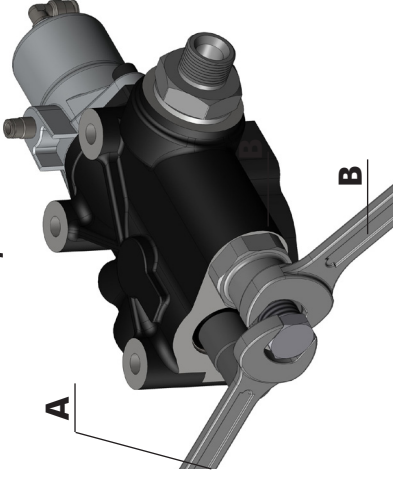
121007
121008
121018

CODICE FAMIGLIA
FAMILY CODE

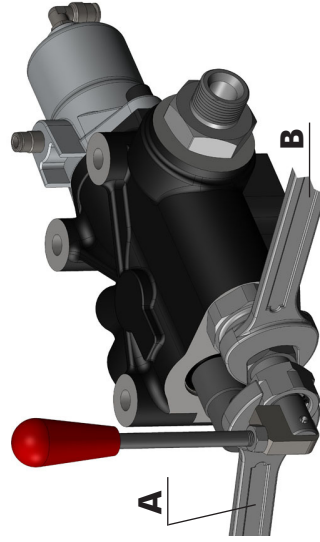
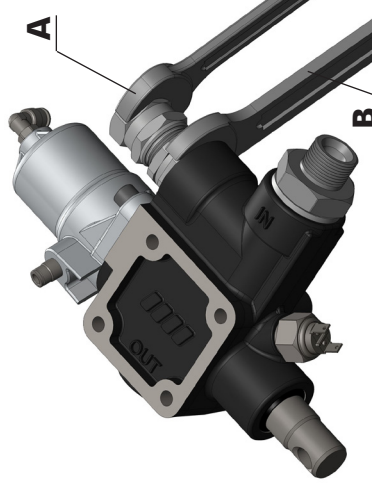
Modular con valvola cartridge
Modular with cartridge valve



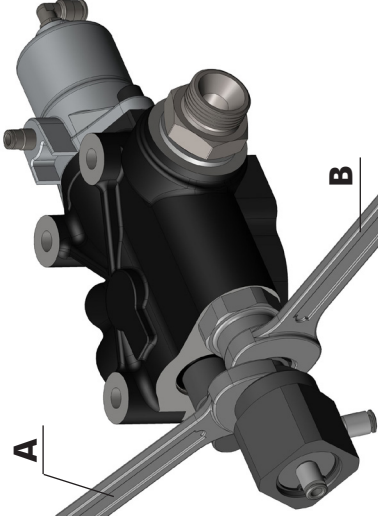
Modular con valvola pilotata
Modular with pilot valve



Modular con valvola diretta
Modular with direct valve



**Modular con valvola doppia/tripla
pressione ad azionamento meccanico.**
*Modular with double/triple pressure valve
with manual selection.*



**Modular con valvola doppia/tripla
pressione ad azionamento pneumatico.**
*Modular with double/triple pressure valve
with pneumatic selection.*

- 1) Svitare il part. **B** avendo cura di mantenere serrato il part. **A**.
*Unscrew the part. **B** carefully keeping the part. **A**.*
- 2) Avvitando il particolare **A** la pressione aumenta.
Svitando la pressione diminuisce.
Screw the part. **A the pressure increases. *Unscrew the pressure***
decreases.

Controllare la pressione con un manometro.

Check the pressure with a pressure gauge.

- 3) Riavvitare il part. **B** avendo cura di mantenere in posizione il part. **A**.
*Lock the part. **B** but keeping the carefully position to part **A**.*

Data: Lunedì 16 dicembre 2013

pag.1

Codice foglio:99700101257

Rev: AD

O.M.F.B. S.p.A. Hydraulic Components
We reserve the right to make any changes without notice.
Edition 2008.01 No reproduction, however partial, is permitted.
Via Cave, 7/9 25050 Provaglio d'Iseo (Brescia) Italy Tel.: +39.030.9830611
Fax: +39.030.9839207-208 Internet:www.omfb.it e-mail:contaff@omfb.it

IDENTIFICAZIONE PORTE - PORTS IDENTIFICATION

Rev: AD

Codice foglio: 99700101257

Data: Lunedì 16 dicembre 2013

