

NS 35/ 7,5 ZN PERF 2000MM - Szyna DIN z otworami



1206421

<https://www.phoenixcontact.com/pl/produkty/1206421>

Dane zawarte w tym dokumencie PDF zostały wygenerowane z naszego katalogu online. Kompletne dane znajdują się w dokumentacji użytkownika. Obowiązują ogólne warunki użytkowania dla materiałów pobieranych.



Szyna DIN z otworami, wg EN 60715, materiał: Stal, ocynkowana, Profil standardowy, kolor: srebrny, Wariant opakowania po 25 sztuk (50 m)

Dane handlowe

Numer artykułu	1206421
Jednostka opakowania	25 Szt.
Minimalne zamówienie	25 Szt.
Klucz sprzedaży	BE7242
Klucz produktu	BE7242
Strona katalogu	Strona 527 (C-3-2019)
GTIN	4017918170868
Waga jednej sztuki (z opakowaniem)	668 g
Waga jednej sztuki (bez opakowania)	648 g
Numer taryfy celnej	72166190
Kraj pochodzenia	DE

NS 35/ 7,5 ZN PERF 2000MM - Szyna DIN z otworami



1206421

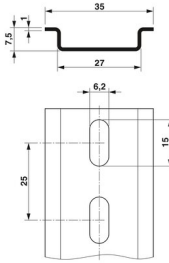
<https://www.phoenixcontact.com/pl/produkty/1206421>

Dane techniczne

Właściwości produktu

Typ produktu	Şapka tipi profil rayı
--------------	------------------------

Wymiary

Rysunek wymiarowy	
Szerokość	35 mm
Szerokość otworu	15 mm
Wysokość	2000 mm
Wysokość otworu	6,2 mm
Głębokość	7,5 mm
Długość	2000 mm
Odległości między otworami	25 mm

Dane materiału

Kolor	srebrny
Materiał	Stal
Powłoka	ocynkowana

Normy i przepisy

Przyłącze według normy	IEC / EN
Badania	wg EN 60715

NS 35/ 7,5 ZN PERF 2000MM - Szyna DIN z otworami

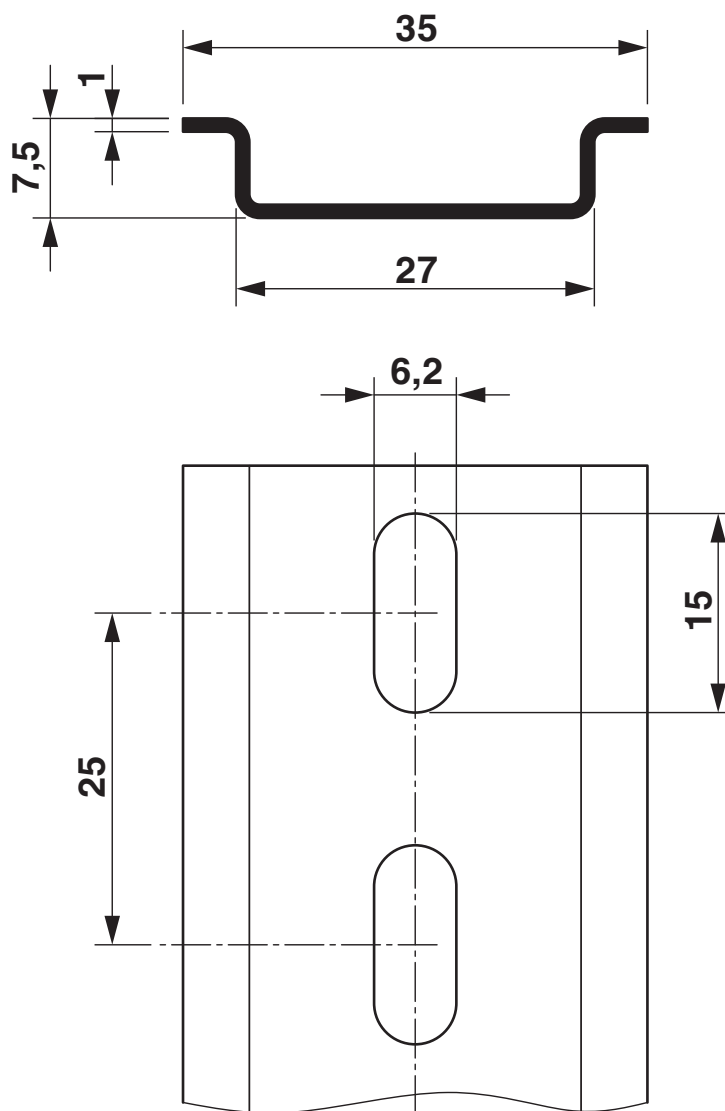
1206421

<https://www.phoenixcontact.com/pl/produkty/1206421>



Rysunki

Rysunek wymiarowy



NS 35/ 7,5 ZN PERF 2000MM - Szyna DIN z otworami



1206421

<https://www.phoenixcontact.com/pl/produkty/1206421>

Klasyfikacje

ECLASS

ECLASS-11.0	27400602
ECLASS-13.0	27400602
ECLASS-12.0	27400602

ETIM

ETIM 8.0	EC001285
----------	----------

UNSPSC

UNSPSC 21.0	39121700
-------------	----------

NS 35/ 7,5 ZN PERF 2000MM - Szyna DIN z otworami



1206421

<https://www.phoenixcontact.com/pl/produkty/1206421>

Environmental product compliance

China RoHS	Okres użytkowania zgodnie z przeznaczeniem: nieograniczony = EFUP-e
	Brak substancji niebezpiecznych powyżej wartości progowych

Phoenix Contact 2023 © - Wszelkie prawa zastrzeżone

<https://www.phoenixcontact.com>

PHOENIX CONTACT Sp. z o.o.

ul. Bierutowska 57-59, Budynek nr 3/A

51-317 Wrocław

71/ 39 80 410

pxcpl@phoenixcontact.pl