

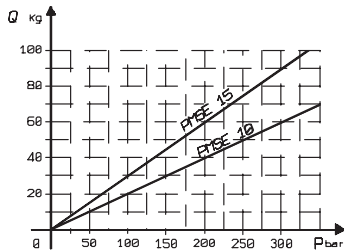
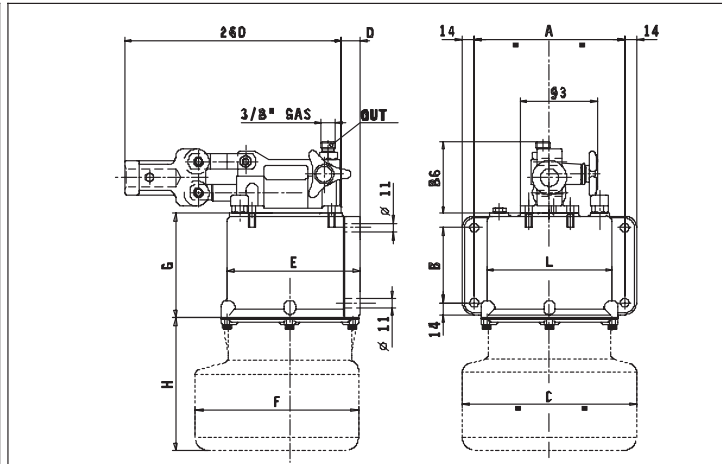
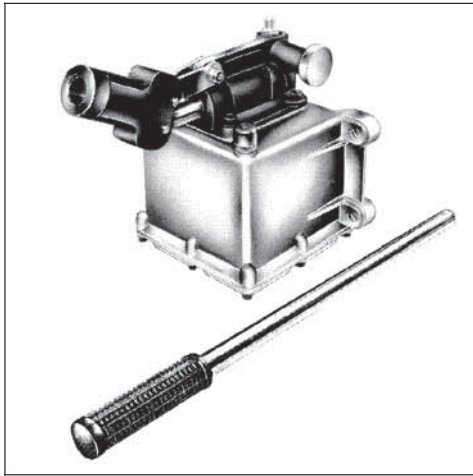
POMPE A MANO A SEMPLICE EFFETTO SINGLE ACTING HAND PUMPS

CODICE FAMIGLIA
FAMILY CODE

106

SERIE
SERIES

PMSE 10-15



Q= Sforzo in Kg. esercitato all'estremità della leva.
P= Pressione in Kg/cm² erogata dalla pompa.
Q= Load in Kg. on the end of the lever
P= Pressure in Kg/cm² delivered by the pump.

Descrizione - Description

Pompe a mano monocilindriche a semplice effetto
Sono dotate di serie della Leva Cod.106.0.50
Single acting single cylinder hand pumps. These hand pumps are equipped with lever (cod. 106.0.50).

INGOMBRI - Overall Dimension - (mm)

CAPACITA' SERBATOIO CAPACITY TANK (lt)	A	B	C	D	E	F	G	H	L
1 lt.	96	110	0	8	130	0	138	0	122
2 lt.								20	
3 lt.			147					60	
5 lt.	180	90		22	166	147	125	174	150
7 lt.								294	
10 lt.			208			195		275	

DATI TECNICI TECHNICAL DATA

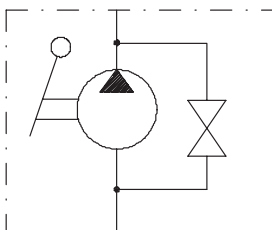
TIPO POMPA PUMP TYPE	PRESS.NOM. NOMINAL-PRESS. (bar)	PRESS.MAX. MAX.-PRESS. (bar)	PORTATA FLOW (cm ³ /cycle)	PESO WEIGHT (kg)
PMSE 10	300	300	10	2,3
PMSE 15	350	350	15	2,4

CODICE ORDINAZIONE POMPA - PMSE

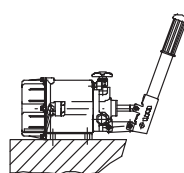
ORDER CODE HAND PUMP - PMSE

TIPO POMPA HAND PUMP TYPE	CAPACITA' SERBATOIO (lt) Tank Capacity (lt)					
	1 lt	2 lt	3 lt	5 lt	7 lt	10 lt
PMSE 10	106.30.27	106.30.35	106.30.63	106.30.81	106.30.90	106.30.107
PMSE 15	106.32.25	106.32.43	106.32.61	106.32.89	106.32.98	106.32.105

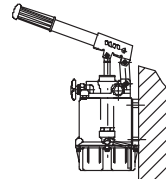
SCHEMA IDRAULICO HYDRAULIC LAYOUT



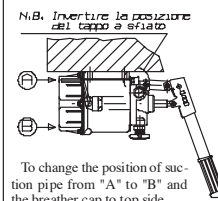
N.B. POSIZIONI DI FISSAGGIO DA RISPETTARE - FIXING POSITIONS



POSIZIONE 1
Applicazione Normale
Standard Application



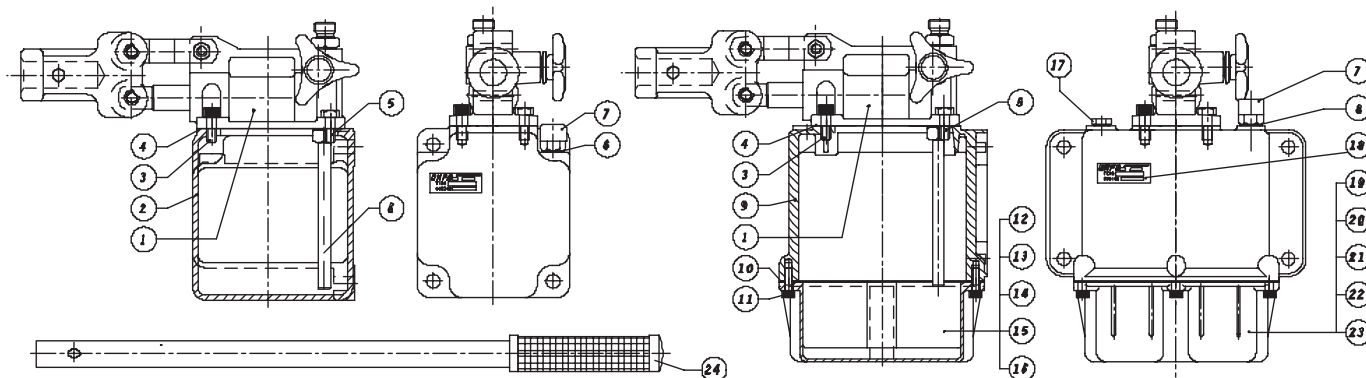
POSIZIONE 2
Applicazione Normale
Standard Application



POSIZIONE 3
Ruotare il tubo interno di aspirazione dalla posizione A alla posizione B

SCHEMA DI MONTAGGIO

MOUNTINGS



Pos.	CODICE CODE	Pez. Piec.	DENOMINAZIONE DENOMINATION
1	106.36.30	1	Gruppo pompante PMSE 10 PMSE 10 Hand-Pump without tank
	106.36.58		Gruppo pompante PMSE 15 PMSE 15 Hand-Pump without tank
2	514.3.70	1	Serbatoio capacità lt.:1 Tank with 1 lt. capacity
3	502.3.548	3	Vite TCE M8x20 UNI 5931 Allen screw M8x20 UNI 5931
4	507.3.208	1	Guarnizione flangia pompa Pump flange gasket
5	502.3.48	1	Vite TE M8x20 UNI 5739 Hex bolt M8x20 UNI 5739
6	541.0.101	1	Tubo aspirazione per serbatoio lt.:1 Suction pipe for 1 lt. tank
7	118.10.106	1	Tappo sfiato Breather cap
8	116.9.158	1	Rondella alluminio Aluminium washer
9	514.3.89	1	Serbatoio base Tank
10	507.3.182	1	Guarnizione intermedia serbatoio Tank gasket
11	502.2.441	8	Vite M6 fissaggio intermedio serbatoio M6 Screw for tank fixing
12	541.0.129	1	Tubo aspirazione per serbatoio lt.:2 Suction pipe for 2 lt. tank
13	541.0.147	1	Tubo aspirazione per serbatoio lt.:3 Suction pipe for 3 lt. tank
14	541.0.183	1	Tubo aspirazione per serbatoio lt.:5 Suction pipe for 5 lt. tank
15	541.0.209	1	Tubo aspirazione per serbatoio lt.:7 Suction pipe for 7 lt. tank
16	541.0.236	1	Tubo aspirazione per serbatoio lt.:10 Suction pipe for 10 lt. tank
17	540.2.49	1	Tappo acciaio Steel cap

Pos.	CODICE CODE	Pez. Piec.	DENOMINAZIONE DENOMINATION
18	513.13.963	1	Targhetta Plate
19	514.5.69	1	Serbatoio capacità lt.:2 Tank with 2 lt. capacity
20	514.5.78	1	Serbatoio capacità lt.:3 Tank with 3 lt. capacity
21	514.5.87	1	Serbatoio capacità lt.:5 Tank with 5 lt. capacity
22	514.5.41	1	Serbatoio capacità lt.:7 Tank with 7 lt. capacity
23	514.5.50	1	Serbatoio capacità lt.:10 Tank with 10 lt. capacity
24	106.0.50	1	Asta con impugnatura per PMSE Lever for PMSE

CODICE CODE	KIT RICAMBI GUARNIZIONI SPARE PARTS GASKET KIT
106.900.104	Kit guarnizioni per PMSE 10 - 15 Gasket Kit for PMSE 10 - 15

Avvertenza - Note

I particolari di ricambio dei gruppi pompanti **PMSE 10-15** a codice: **106.36.30 - 106.36.58** sono riportati nella scheda tecnica dei gruppi pompanti di questo fascicolo.

You can find the spare parts list of the hand-pumps without tank **PMSE 10-15**, code : **106.36.30 - 106.36.58**, in the technical sheets of this documentation.

Le dimensioni di ingombro reali dei serbatoi sono riportate nella scheda tecnica dei serbatoi di questo fascicolo.

You can find the overall-dimensions of the tanks in this documentation.