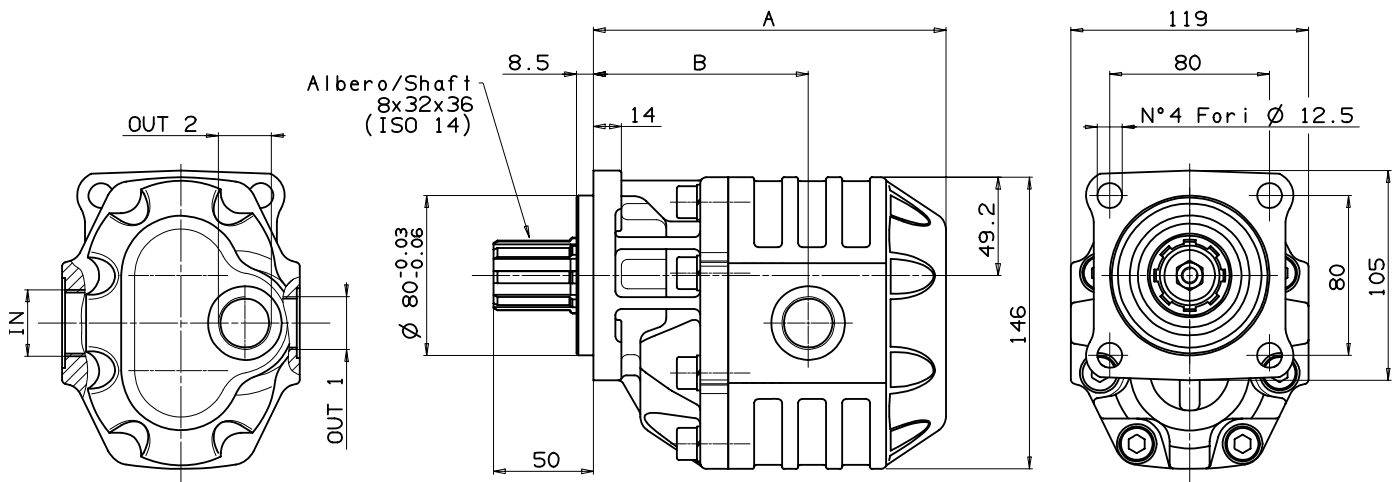


Fluido idraulico <i>Fluid</i>	Minerale o sintetico compatibile con guarnizioni: <i>Mineral or synthetic compatible with the following seals:</i> NBR, FKM, FPM, Nylon				
Viscosità cinematica consigliata <i>Kinematic viscosity suggested</i>	T media ambiente (°C) <i>Average ambient temp. (°C)</i>	< -10	-10÷10	10÷35	> 35
	VG (cSt = mm ² /s)	22	32	46	68
Viscosità cinematica ottimale di esercizio <i>Optimale kinematic viscosity</i>			VG= 10 cSt ÷ 100 cSt		
Viscosità cinematica max consentita all'avviamento <i>Max kinematic viscosity suggested at the start-up</i>			VG= 750 cSt		
Indice di viscosità consigliato <i>Viscosity index suggested</i>		VI > 100		Temperatura di esercizio <i>Working temperature</i>	
				-15°C +100°C	
Grado di filtrazione <i>Oil filtering</i>			> 200 bar: 10 µm < 200 bar: 25 µm		
Pressione di aspirazione <i>Inlet pressure</i>			-0,3 ÷ 2 bar		
Senso di rotazione <i>Pump rotation</i>			Unidirezionale <i>Unidirectional</i>		

Ingombro / Dimensions

Dati tecnici / Technical data

Tipo pompa <i>Pump type</i>	Rotazione / Rotation		IN ISO 228	OUT 1 ISO 228	OUT 2 ISO 228	A mm	B mm	Peso <i>Weight</i> Kg
	Destra / Right	Sinistra / Left						
NPH-17	10503000172	10503000181	G 1/2	G 1/2	G 1/2	135,5	86,5	9,4
NPH-22	10503000225	10503000234				139	88,5	9,8
NPH-27	10503000270	10503000289				141,5	91	10,2
NPH-34	10503000341	10503000350	G 3/4	G 3/4	G 3/4	146,5	92	11,1
NPH-43	10503000430	10503000449				152,5	97	11,5
NPH-51	10503000510	10503000529				157,5	97,5	12
NPH-61	10503000618	10503000627	G 1	G 3/4	G 3/4	163,5	103,5	12,4
NPH-73	10503000734	10503000743				171,5	102,5	12,8
NPH-82	10503000823	10503000832				176,5	107,5	13,2
NPH-90	10503000903	10503000912	G 1 1/4	G 1	G 3/4	187,5	115,5	13,8



POMPE DA NON UTILIZZARE CON CARICHI ASSIALI E RADIALI SULL'ALBERO
(ES.PTO SENZA CUSCINETTI, COMPRESSE LE PTO POSTERIORI IN LINEA AD UN ASSE)
NO AXIAL AND RADIAL LOADS ALLOWED ON PUMP SHAFT
(EX. PTO'S WITHOUT BEARINGS INCLUDING ALSO SINGLE WHEEL REAR MOUNT PTO)

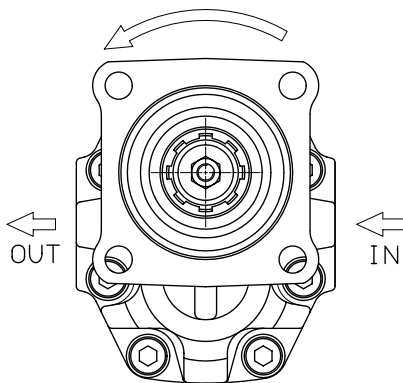
Caratteristiche tecniche di funzionamento / Technical features

Tipo pompa <i>Pump type</i>	Cilindrata <i>Displacement</i>	Pressione <i>Pressure</i>			Velocità max. continua <i>Max. continuous speed</i>	Velocità max. intermittente <i>Max. intermittent speed</i>	Velocità min. <i>Min. speed</i>
		P1	P2	P3			
	cm ³ /rev	bar	bar	bar	rpm	rpm	rpm
NPH-17	17.04	290	315	325	2500	3000	300
NPH-22	22.15						
NPH-27	26.18						
NPH-34	33.88	280	300	310	2200	2800	
NPH-43	43.12	270	290	300	2000	2500	
NPH-51	50.82	240	260	280			
NPH-61	60.06	220	240	250	1800	2000	
NPH-73	72.88	200	220	230	1500	1800	
NPH-82	81.08	190	210	220			
NPH-90	90,43	180	200	220			

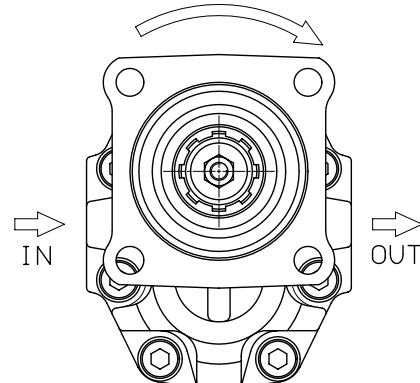
P1=Pressione max.continua
P2=Pressione max. intermittente
P3=Pressione max. di punta

Max. continuous pressure
Max. Intermittent pressure
Max. peak pressure

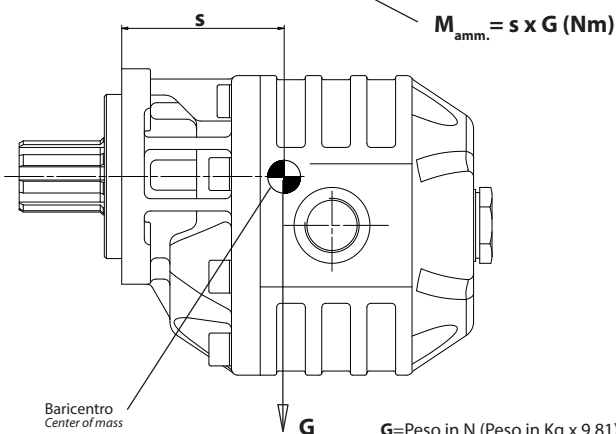
(100%)
(20 sec.max.)
(6 sec.max.)

Identificazione aspirazione/mandata / Suction/delivery identification
Rotazione antioraria, pompa sinistra
Anti-clockwise rotation, left pump


Vista FRONTALE
FRONT

Rotazione oraria, pompa destra
Clockwise rotation, right pump


Vista FRONTALE
FRONT

MOMENTO PESO / MASS MOMENT


Baricentro
Center of mass

G=Peso in N (Peso in Kg x 9.81)
G=Weight in N (Weight in Kg x 9.81)

Tipo pompa - Pump type

Tipo pompa - Pump type	S
NPH-17	76
NPH-22	77
NPH-27	78
NPH-34	79
NPH-43	81
NPH-51	84
NPH-61	87
NPH-73	91
NPH-82	95
NPH-90	99

PER MODIFICARE IL SENSO DI ROTAZIONE
VEDERE ISTRUZ. 99700200042
TO CHANGE THE DIRECTION OF ROTATION SEE
INSTRUCTION 99700200042



Link:
[Ricambi/SpareParts](#)
[Istruzione/Instruction](#)