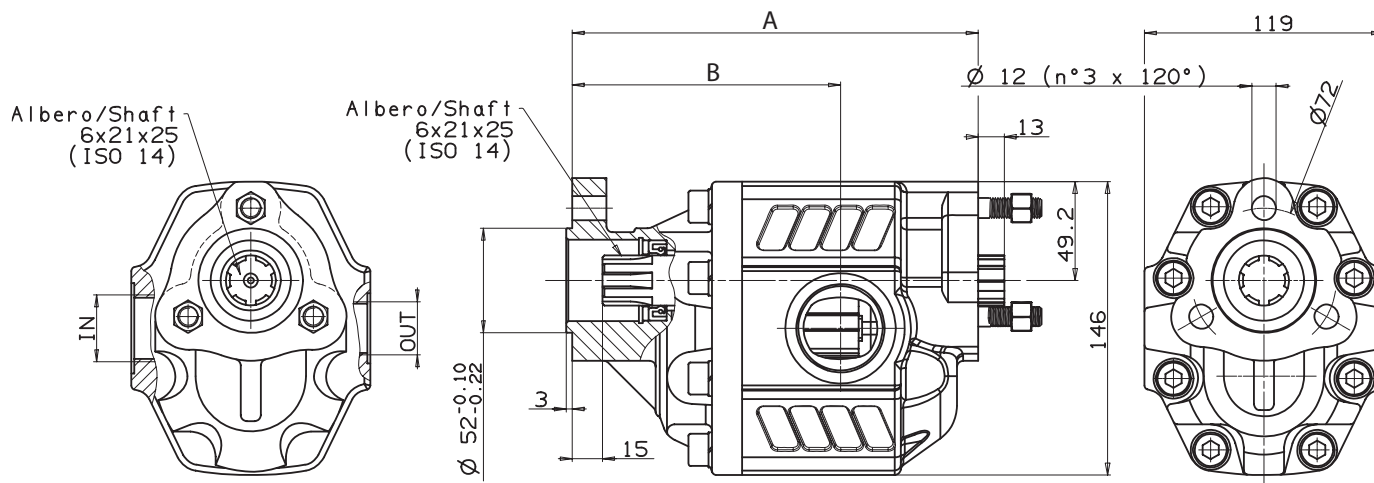




Fluido idraulico <i>Fluid</i>	Minerale o sintetico compatibile con guarnizioni: <i>Mineral or synthetic compatible with the following seals:</i> NBR, FKM, FPM, Nylon				
Viscosità cinematica consigliata <i>Kinematic viscosity suggested</i>	T media ambiente (°C) <i>Average ambient temp. (°C)</i>	< -10	-10÷10	10÷35	> 35
	VG (cSt = mm ² /s)	22	32	46	68
Viscosità cinematica ottimale di esercizio <i>Optimale kinematic viscosity</i>			VG= 10 cSt ÷ 100 cSt		
Viscosità cinematica max consentita all'avviamento <i>Max kinematic viscosity suggested at the start-up</i>			VG= 750 cSt		
Indice di viscosità consigliato <i>Viscosity index suggested</i>		Temperatura di esercizio <i>Working temperature</i>			
VI > 100		-15°C +100°C			
Grado di filtrazione <i>Oil filtering</i>			> 200 bar: 10 µm < 200 bar: 25 µm		
Pressione di aspirazione <i>Inlet pressure</i>			-0,3 ÷ 2 bar		
Senso di rotazione <i>Pump rotation</i>			Unidirezionale <i>Unidirectional</i>		

Ingombro / Dimensions

Dati tecnici / Technical data

Tipo pompa <i>Pump type</i>	Rotazione <i>Rotation</i>		IN ISO 228	OUT ISO 228	A mm	B mm	Peso <i>Weight</i> Kg
	Destra / <i>Right</i>	Sinistra / <i>Left</i>					
NPH-17	10502300171	10502300180	G 1/2		164	103	9.6
NPH-22	10502300224	10502300233			167.5	105.5	9.8
NPH-27	10502300279	10502300288			170	108	10.1
NPH-34	10502300340	10502300359	G 3/4		175	108	10.5
NPH-43	10502300439	10502300448			181	114	11.02
NPH-51	10502300519	10502300528			186	114.5	11.3
NPH-61	10502300617	10502300626	G 1		192	120.5	11.8
NPH-73	10502300733	10502300742			200	119.5	12.4
NPH-82	10502300822	10502300831			G 1 1/4	205	126.5

PREDISPOSTA PER 2^A POMPA CON FLANGIA UNI
READY FOR 2ND PUMP WITH UNI FLANGE

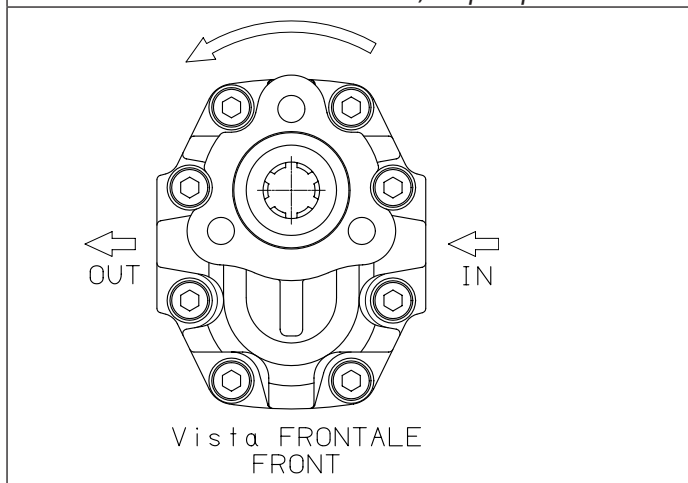
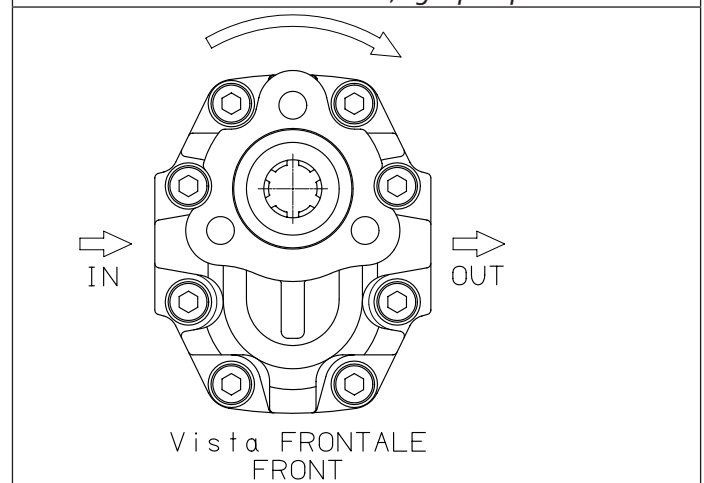
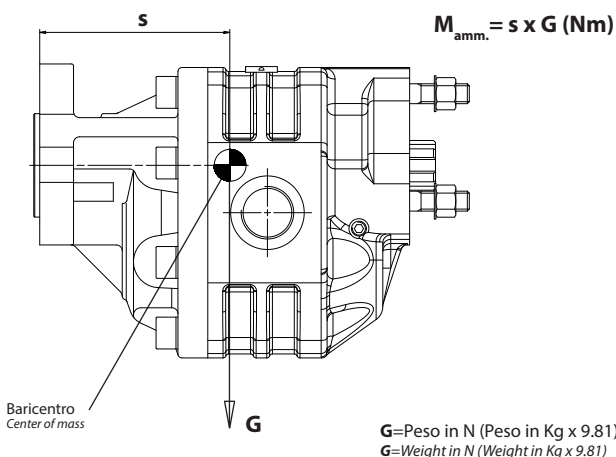
Caratteristiche tecniche di funzionamento / Technical features

Tipo pompa Pump type	Cilindrata Displacement cm ³ /rev	Pressione Pressure			Velocità max. continua Max. continuous speed rpm	Velocità max. intermittente Max. intermittent speed rpm	Velocità min. Min. speed rpm
		P1 bar	P2 bar	P3 bar			
NPH-17	17.04	290	315	325	2500	3000	300
NPH-22	22.15						
NPH-27	26.18						
NPH-34	33.88	280	300	310	2200	2800	
NPH-43	43.12	270	290	300	2000	2500	
NPH-51	50.82	240	260	280			
NPH-61	60.06	220	240	250	1800	2000	
NPH-73	72.88	200	220	230	1600	1800	
NPH-82	81.08	190	210	220	1500		

P1=Pressione max.continua
 P2=Pressione max. intermittente
 P3=Pressione max. di punta

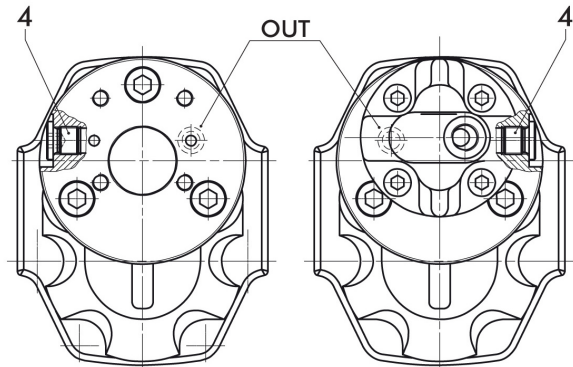
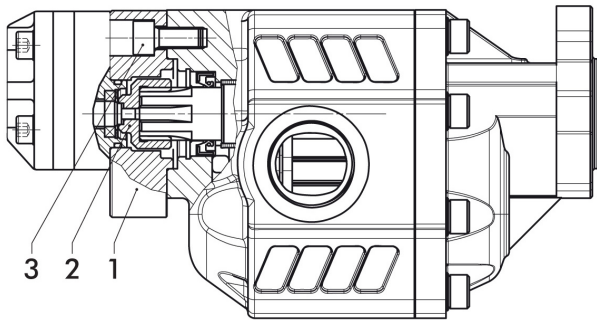
Max. continuous pressure
 Max. Intermittent pressure
 Max. peak pressure

(100%)
 (20 sec.max.)
 (6 sec.max)

Identificazione aspirazione/mandata / Suction/delivery identification
Rotazione antioraria, pompa sinistra
 Anti-clockwise rotation, left pump

Rotazione oraria, pompa destra
 Clockwise rotation, right pump

MOMENTO PESO / MASS MOMENT


Tipo pompa - Pump type	S
NPH-17	95
NPH-22	97
NPH-27	99
NPH-34	101
NPH-43	104
NPH-51	107
NPH-61	111
NPH-73	115
NPH-82	119

PER MODIFICARE IL SENSO DI ROTAZIONE
VEDERE ISTRUZ. 99700200060
 TO CHANGE THE DIRECTION OF ROTATION SEE
 INSTRUCTION 99700200060

Pompe 1P
1P pumps

 Montaggio pompa 1P Dx
 Mounting pump 1P R

 Montaggio pompa 1P Sx
 Mounting pump 1P L

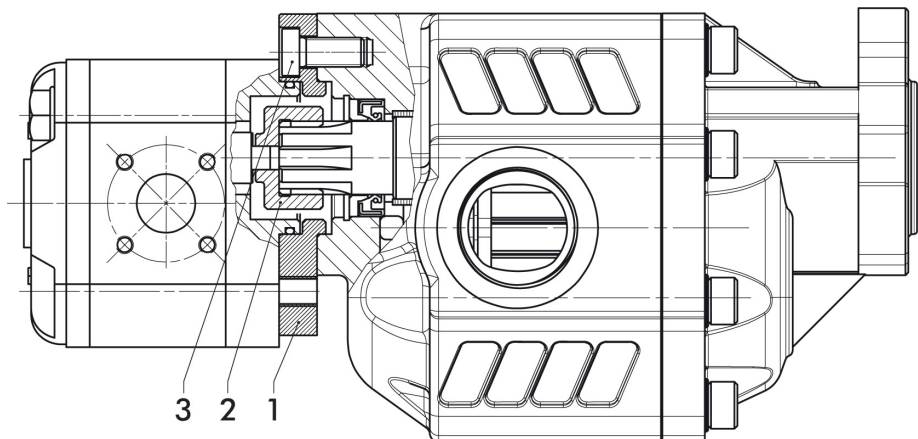
Kit montaggio codice: 10502000101
Mounting kit:
Coppia max.
Max. torque 21,5 Nm

Pos.	Codice Code	Descrizione Description	Q.
1	52800700817	Flangia per montaggio pompe 1P Destra/Sinistra Mounting flange for pumps 1P Left/Right	1
2	11400400853	Manicotto Coupling	1
3	50200400538	Vite TCE M10x22 UNI 5931 CL 12.9 Hex head screw M10x22 UNI 5931 CL 12.9	3
4	11500600117	Tappo TCE 1/4" DIN 908 Hex head plug 1/4" DIN 908	1

Pompe 2P
2P pumps


L'applicazione è da utilizzare solo con le pompe:
 The assembly should be used only with the following pumps:

14920009433 4cc destra/right
 14920009442 4cc sinistra/left
 14920009451 6cc destra/right
 14920009460 6cc sinistra/left


Kit montaggio codice: 10502000209
Mounting kit:
Coppia max.
Max. torque 70 Nm

Pos.	Codice Code	Descrizione Description	Q.tà Q.ty
1	52800700808	Flangia per montaggio pompe 2P Mounting flange for pumps 2P	1
2	11400400844	Manicotto Coupling	1
3	50200000149	Vite TCE M10x22 DIN 7984 CL 10.9 Hex head screw M10x22 DIN 7984 CL 10.9	3