

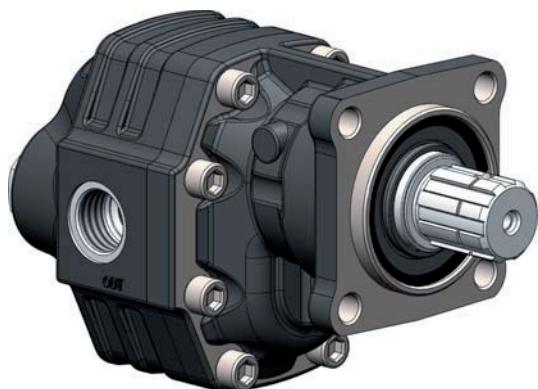
POMPE AD INGRANAGGI FISSAGGIO 4 FORI-ISO

4 HOLES-ISO HYDRAULIC GEAR PUMPS

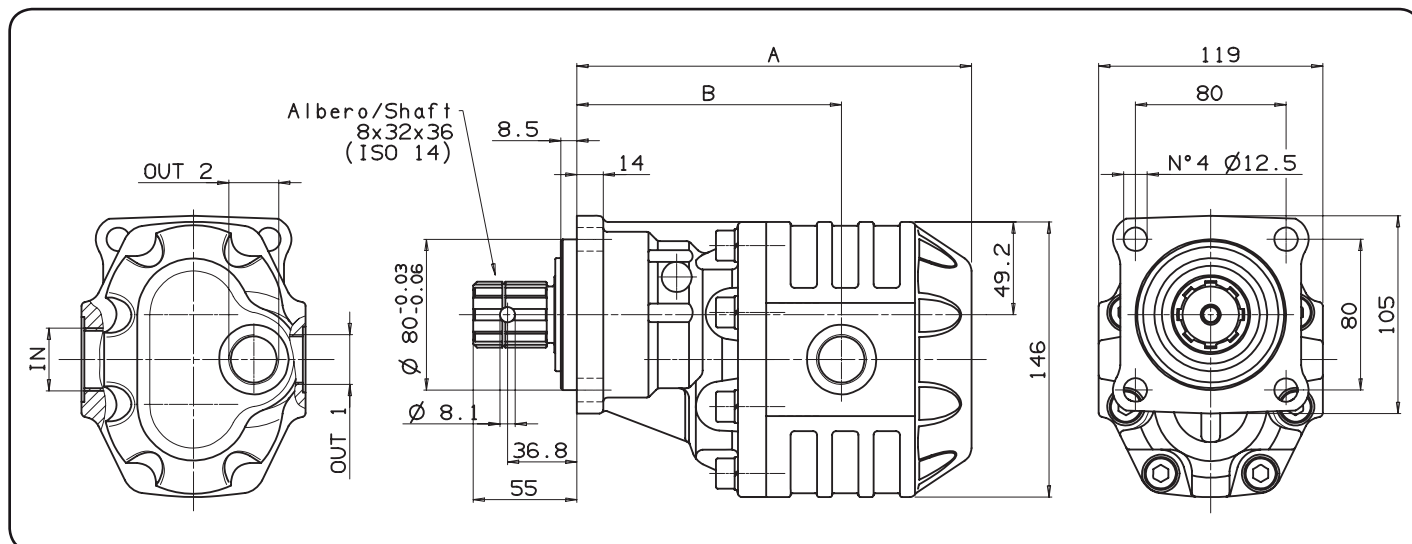
CODICE FAMIGLIA
FAMILY CODE

105-011

NPH ISO



Fluido idraulico Fluid	Minerale o sintetico compatibile con guarnizioni: Mineral or synthetic compatible with the following seals: NBR, FKM, FPM, Nylon				
Viscosità cinematica consigliata Kinematic viscosity suggested	T media ambiente (°C) Average ambient temp. (°C)	< -10	-10 ÷ 10	10 ÷ 35	> 35
	VG (cSt = mm ² /s)	22	32	46	68
Viscosità cinematica ottimale di esercizio Optimale kinematic viscosity		VG = 10 cSt ÷ 100 cSt			
Viscosità cinematica max consentita all'avviamento Max kinematic viscosity suggested at the start-up		VG = 750 cSt			
Indice di viscosità consigliato Viscosity index suggested		VI > 100			
Grado di filtrazione Oil filtering		> 200 bar: 10 μm < 200 bar: 25 μm			
Pressione di aspirazione Inlet pressure		-0,3 ÷ 2 bar			
Senso di rotazione Pump rotation		Unidirezionale (DX o SX) Unidirectional (Right or Left)			

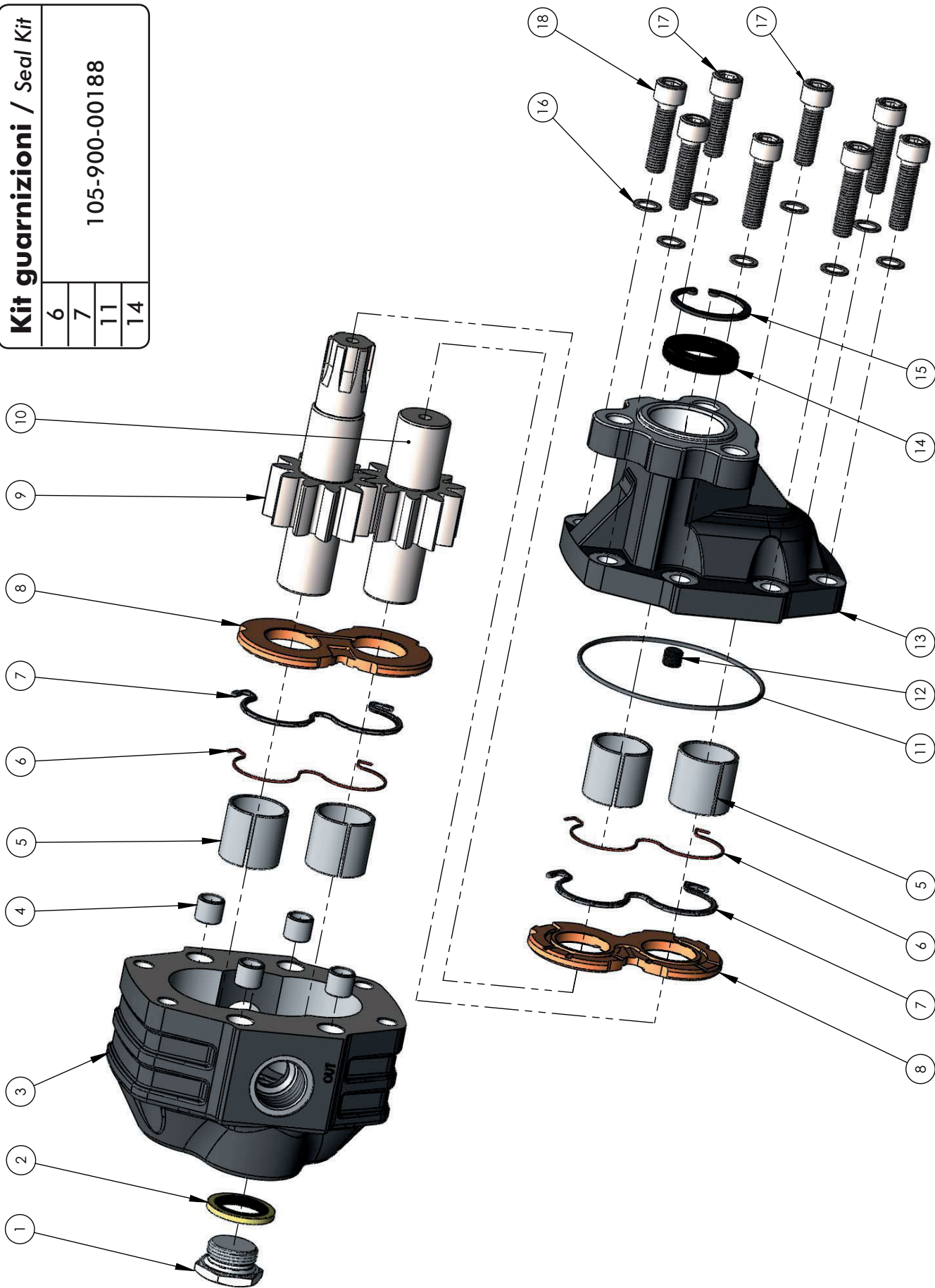


Tipo pompa Pump type	Rotazione Rotation		IN	OUT 1	OUT 2	A	B	Peso Weight
	Destra Right	Sinistra Left						
NPH-17	105-011-10173	105-011-10182	ISO 228	G 1/2	ISO 228	168.5	119.5	11
NPH-22	105-011-10226	105-011-10235	G 1/2			172	121.5	11.5
NPH-27	105-011-10271	105-011-10280	G 3/4	G 3/4	ISO 228	174.5	124	12
NPH-34	105-011-10342	105-011-10351				179.5	125	13
NPH-43	105-011-10431	105-011-10441	G 1	G 3/4	ISO 228	185.5	130	13.5
NPH-51	105-011-10511	105-011-10520				190.5	130.5	14
NPH-61	105-011-10619	105-011-10628	G 1	G 3/4	ISO 228	196.5	136.5	14.5
NPH-73	105-011-10735	105-011-10744				204.5	135.5	15
NPH-82	105-011-10824	105-011-10833	G 1 1/4	G 3/4	ISO 228	209.5	140.5	15.5
NPH-100	105-011-11001	105-011-11010				226.5	154.5	15
NPH-125	105-011-11252	105-011-11261	G 1 1/4	G 1	G 3/4	242.5	158.5	17

Kit guarnizioni / Seal Kit

105-900-00188

6
7
11
14



Codice foglio: 997-105-01101 Rev: AB

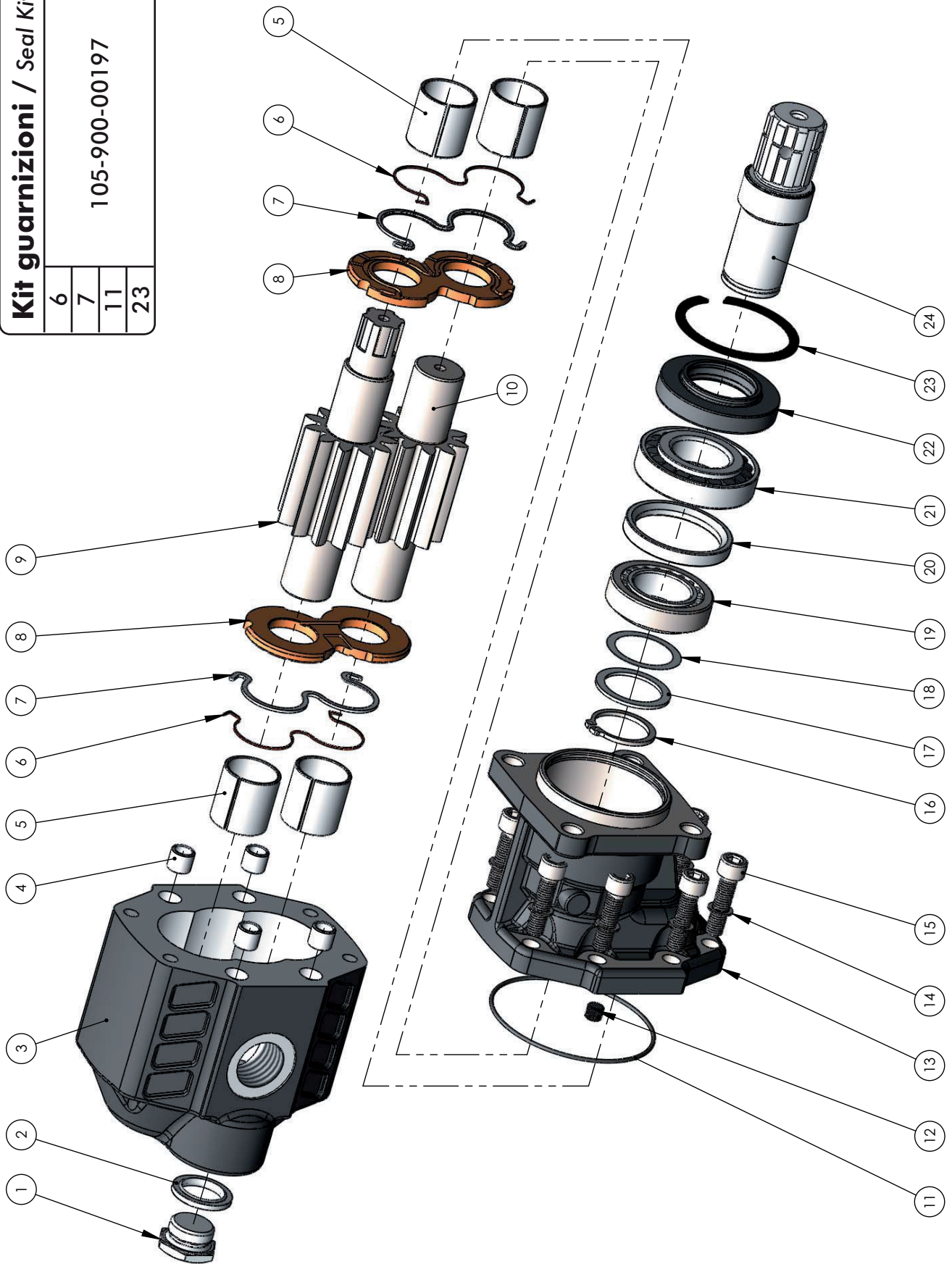
Codice fascicolo: 997-400-10510 Rev: AP

Data: Martedì 24 giugno 2008

N° N°	17	22	27	34	43	51	61	73	82	Codice P Number	Descrizione Description	Quantità Quantity
1	•	•	•	•	•	•	•	•	•	540-002-00110 540-002-00129	Tappo Acciaio 1/2" Steel plug 1/2" Tappo Acciaio 3/4" Steel plug 3/4"	1
2	•	•	•	•	•	•	•	•	•	716-009-10129 116-009-10343 517-010-00173 517-010-00226	Rondella acciaio-gomma 1/2" Steel-rubber washer 1/2" Rondella acciaio-gomma 3/4" Steel-rubber washer 3/4"	1
3	•	•	•	•	•	•	•	•	•	517-010-00271 517-010-00342 517-010-00431 517-010-00511 517-010-00619 517-010-00717 517-010-00824	Corpo pompa Gear housing	1
4	•	•	•	•	•	•	•	•	•	501-003-00282	Spine forate di centraggio 14x12.5 Pins 14x12.5	4
5	•	•	•	•	•	•	•	•	•	533-004-00033	Boccola autolub. 28x32x30 Bushing 28x32x30	4
6	•	•	•	•	•	•	•	•	•	506-000-01097	Guarnizione antiestrusione Back-up ring	2
7	•	•	•	•	•	•	•	•	•	506-000-01088	Guarnizione per rasamento Thrust plate seal	2
8	•	•	•	•	•	•	•	•	•	510-010-00106 523-020-00178 523-020-00221	Rasamento ad occhiale Thrust plate	2
9	•	•	•	•	•	•	•	•	•	523-020-00276 523-020-00347 523-020-00436 523-020-00516 523-020-00614 523-020-00712 523-020-00829 523-021-00177	Albero dentato conduttore Drive shaft	1
10	•	•	•	•	•	•	•	•	•	523-021-00220 523-021-00275 523-021-00346 523-021-00435 523-021-00515 523-021-00613 523-021-00711 523-021-00828	Albero dentato condotto Driven shaft	1
11	•	•	•	•	•	•	•	•	•	506-000-01579	Guarnizione OR (2x95) O-ring (2x95)	1
12	•	•	•	•	•	•	•	•	•	504-010-00063	Grano conico 1/8" Plug 1/8"	1
13	•	•	•	•	•	•	•	•	•	518-003-00116	Coperchio anteriore Mounting cover	1
14	•	•	•	•	•	•	•	•	•	501-020-00101	Rondella elastica Washer	8
15	•	•	•	•	•	•	•	•	•	502-004-00574	Vite TCE M10x40 Screw M10x40	8
16	•	•	•	•	•	•	•	•	•	502-004-00565	Vite TCE M10x35 Screw M10x35	2
17	•	•	•	•	•	•	•	•	•	501-000-01355	Anello seeger Seeger ring	1
18	•	•	•	•	•	•	•	•	•	529-007-00226	Rondella speciale 45x35x0,2 Special washer 45x35x0,2	1
19	•	•	•	•	•	•	•	•	•	529-007-00208	Rondella speciale 45x35x2 Special washer 45x35x2	1
20	•	•	•	•	•	•	•	•	•	510-002-00202	Cuscinetto a rulli conici 35x62x18 Tapered roller bearing 35x62x18	1
21	•	•	•	•	•	•	•	•	•	530-004-00164	Distanziale 52x64,2x8,25 Spacer 52x64,2x8,25	1
22	•	•	•	•	•	•	•	•	•	510-002-00211	Cuscinetto a rulli conici 35x72x18,25 Tapered roller bearing 35x62x18	1
23	•	•	•	•	•	•	•	•	•	501-000-02729	Anello elastico Circlip	2
24	•	•	•	•	•	•	•	•	•	506-008-42723	Guarnizione paraolio Oil seal	1
25	•	•	•	•	•	•	•	•	•	114-005-00147	Manicotto Coupling	1

Kit guarnizioni / Seal Kit

6	105-900-00197
7	
11	
23	



N° N°	100	125	Codice P. Number	Descrizione Description	Quantità Quantity
1	•	•	540-002-00129	Tappo Acciaio 3/4"	1
2	•	•	116-009-10343	Rondella acciaio-gomma 3/4"	1
3	•	•	517-010-00995 517-010-01252	Corpo pompa	1
4	•	•	501-003-00282	Spine forate di centraggio 14x12.5	4
5	•	•	533-004-00060	Boccola autolub. 30x34x35	4
6	•	•	506-000-01284	Guarnizione antiestruzione	2
7	•	•	506-000-01275	Guarnizione per rasamento	2
8	•	•	510-010-00106	Rasamento ad occhiale	2
9	•	•	523-023-01003 523-023-01254	Albero dentato conduttore	1
10	•	•	523-023-01012 523-023-01263	Albero dentato condotto	1
11	•	•	506-000-01579	Guarnizione OR (2x95)	1
12	•	•	504-010-00063	Grano conico 1/8"	1
13	•	•	518-003-00152	Coperchio anteriore	1
14	•	•	501-020-00101	Rondella elastica	8
15	•	•	502-004-00574	Vite TCE M10x40	8
16	•	•	501-000-01355	Anello seeger	1
17	•	•	529-007-00226	Rondella speciale 45x35x0,,2	1
18	•	•	529-007-00208	Rondella speciale 45x35x2	1
19	•	•	510-002-00202	Cuscinetto a rulli conici 35x62x18	1
20	•	•	530-004-00164	Distanziale 52x64,2x8,25	1
21	•	•	510-002-00211	Cuscinetto a rulli conici 35x72x18,25	1
22	•	•	501-000-02729	Anello elastico	2
23	•	•	506-008-42723	Guarnizione paraolio	1
24	•	•	114-005-00147	Manicotto	1

CARATTERISTICHE TECNICHE DI FUNZIONAMENTO**TECHNICAL FEATURES**

Tipo pompa Pump type	Cilindrata Displacement cm ³ /rev	Pressione Pressure			Velocità max. continua Max. continuous speed rpm	Velocità max. intermittente Max. intermittent speed rpm	Velocità min. Min. speed rpm
		P1 bar	P2 bar	P3 bar			
NPH-17	17.04	290	315	325	2500	3000	300
NPH-22	22.15						
NPH-27	26.18						
NPH-34	33.88	280	300	310	2200	2800	
NPH-43	43.12	270	290	300	2000	2500	
NPH-51	50.82	240	260	280			
NPH-61	60.06	220	240	250	1800	2000	
NPH-73	72.88	200	220	230	1600	1800	
NPH-82	81.08	190	210	220	1500		
NPH-100	98.18	180	200				
NPH-125	122.72	160	180	200			

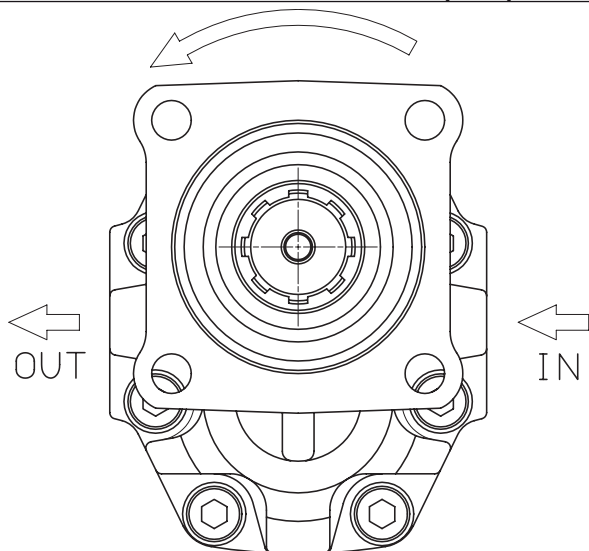
P1 = Pressione max. continua
P2 = Pressione max. intermittente
P3 = Pressione max. di punta

Max. continuous pressure
Max. Intermittent pressure
Max. peak pressure

(100%)
(20 sec.max.)
(6 sec.max.)

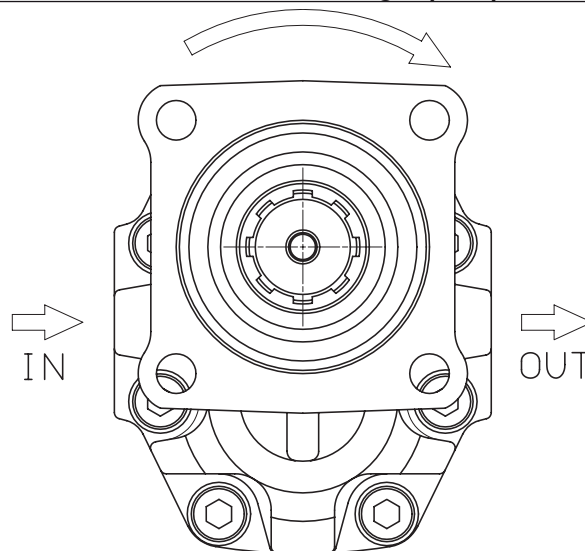
SENSO DI ROTAZIONE POMPA:**DIRECTION OF ROTATION:**

Rotazione antioraria, pompa sinistra
Anti-clockwise rotation, left pump



Vista FRONTALE
FRONT

Rotazione oraria, pompa destra
Clockwise rotation, right pump



Vista FRONTALE
FRONT

PER MODIFICARE IL SENSO DI ROTAZIONE VEDERE PAGINA 44
TO CHANGE THE DIRECTION OF ROTATION SEE PAGE 44

LA POMPA E' MUNITA DI PARAOLIO BIDIREZIONALE E DI CUSCINETTI A RULLI CONICI SULL'ALBERO DI USCITA
THE PUMP IS COMPLETE WITH DOUBLE OIL-SEAL AND TAPERED ROLLER BEARING ON THE OUTPUT SHAFT