

POMPE AD INGRANAGGI FISSAGGIO 3 FORI-UNI

3 HOLES-UNI HYDRAULIC GEAR PUMPS

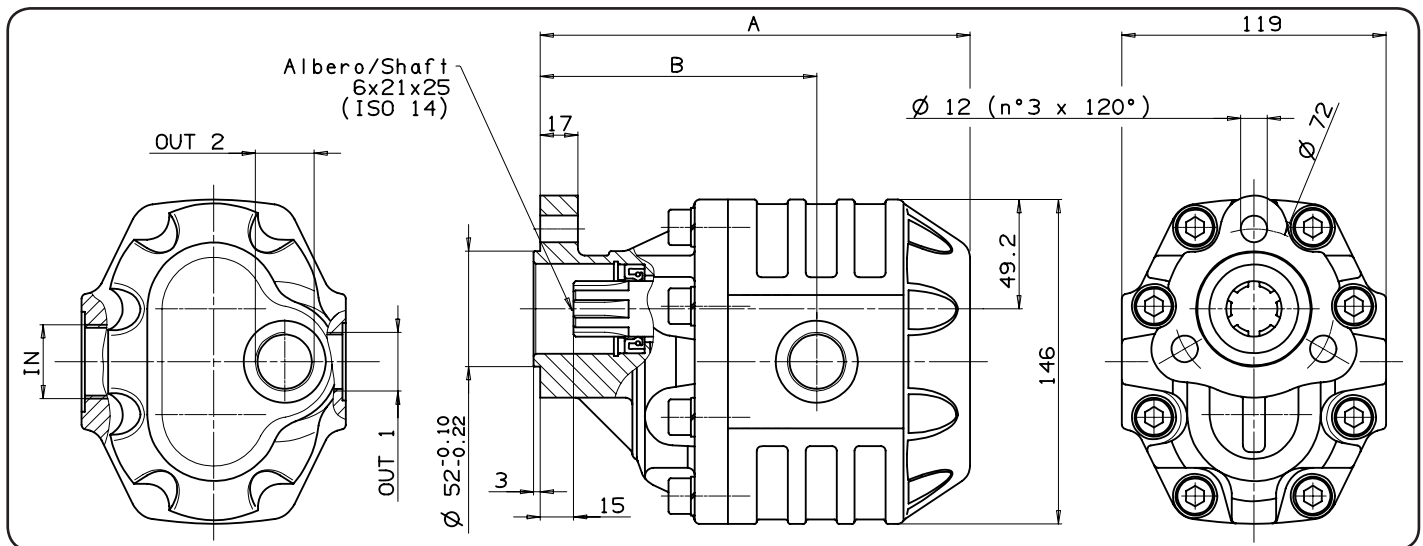
CODICE FAMIGLIA
FAMILY CODE

105-011

NPH UNI



Fluido idraulico Fluid	Minerale o sintetico compatibile con guarnizioni: Mineral or synthetic compatible with the following seals: NBR, FKM, FPM, Nylon				
Viscosità cinematica consigliata Kinematic viscosity suggested	T media ambiente (°C) Average ambient temp. (°C)	< -10	-10 ÷ 10	10 ÷ 35	> 35
	VG (cSt = mm ² /s)	22	32	46	68
Viscosità cinematica ottimale di esercizio Optimale kinematic viscosity		VG= 10 cSt ÷ 100 cSt			
Viscosità cinematica max consentita all'avviamento Max kinematic viscosity suggested at the start-up		VG= 750 cSt			
Indice di viscosità consigliato Viscosity index suggested		VI > 100			
Grado di filtrazione Oil filtering		> 200 bar: 10 μm < 200 bar: 25 μm			
Pressione di aspirazione Inlet pressure		-0,3 ÷ 2 bar			
Senso di rotazione Pump rotation		Unidirezionale (DX o SX) Unidirectional (Right or Left)			



Tipo pompa Pump type	Rotazione Rotation		IN	OUT 1	OUT 2	A	B	Peso Weight
	Destra Right	Sinistra Left						
NPH-17	105-011-00175	105-011-00184	ISO 228	ISO 228	ISO 228	mm	mm	Kg
NPH-22	105-011-00228	105-011-00237	G 1/2	G 1/2		152.5	103.5	8.5
NPH-27	105-011-00273	105-011-00282				156	105.5	9
NPH-34	105-011-00344	105-011-00353	G 3/4	G 3/4		158.5	108	9.5
NPH-43	105-011-00433	105-011-00442				163.5	109	10.5
NPH-51	105-011-00513	105-011-00522	G1	G 3/4		169.5	114	11
NPH-61	105-011-00611	105-011-00620				174.5	114.5	11.5
NPH-73	105-011-00737	105-011-00746	G1 1/4	G 3/4		180.5	120.5	12
NPH-82	105-011-00826	105-011-00835				188.5	119.5	12.5
NPH-100	105-011-01003	105-011-01012	G1 1/4	G 1	G 3/4	193.5	124.5	13
NPH-125	105-011-01254	105-011-01263				210.5	138.5	14
						226.5	142.5	16

CARATTERISTICHE TECNICHE DI FUNZIONAMENTO**TECHNICAL FEATURES**

Tipo pompa Pump type	Cilindrata Displacement cm ³ /rev	Pressione Pressure			Velocità max. continua Max. continuous speed rpm	Velocità max. intermittente Max. intermittent speed rpm	Velocità min. Min. speed rpm
		P1 bar	P2 bar	P3 bar			
NPH-17	17.04	290	315	325	2500	3000	300
NPH-22	22.15						
NPH-27	26.18						
NPH-34	33.88	280	300	310	2200	2800	
NPH-43	43.12	270	290	300	2000	2500	
NPH-51	50.82	240	260	280			
NPH-61	60.06	220	240	250	1800	2000	
NPH-73	72.88	200	220	230	1600	1800	
NPH-82	81.08	190	210	220			
NPH-100	98.18	180	200	220	1500		
NPH-125	122.72	160	180	200			

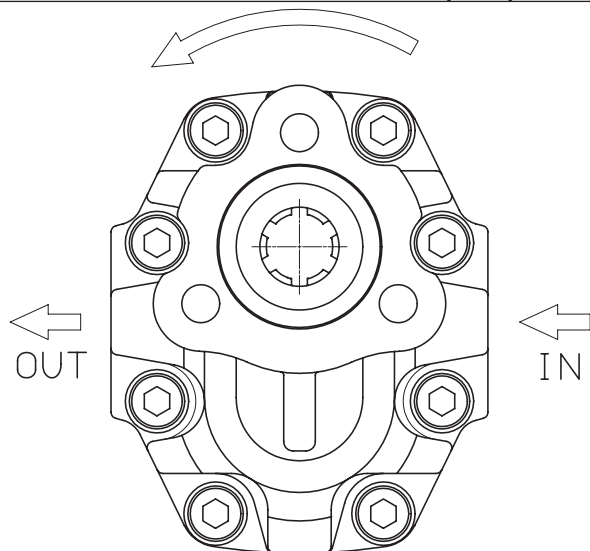
P1=Pressione max.continua
P2=Pressione max. intermittente
P3=Pressione max. di punta

Max. continuous pressure
Max. Intermittent pressure
Max. peak pressure

(100%)
(20 sec.max.)
(6 sec.max)

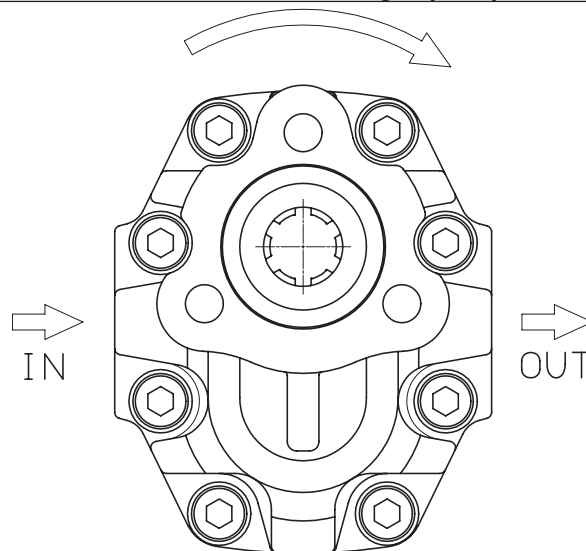
SENSO DI ROTAZIONE POMPA:**DIRECTION OF ROTATION:**

Rotazione antioraria, pompa sinistra
Anti-clockwise rotation, left pump



Vista FRONTALE
FRONT

Rotazione oraria, pompa destra
Clockwise rotation, right pump



Vista FRONTALE
FRONT

PER MODIFICARE IL SENSO DI ROTAZIONE VEDERE PAGINA 44

TO CHANGE THE DIRECTION OF ROTATION SEE PAGE 44