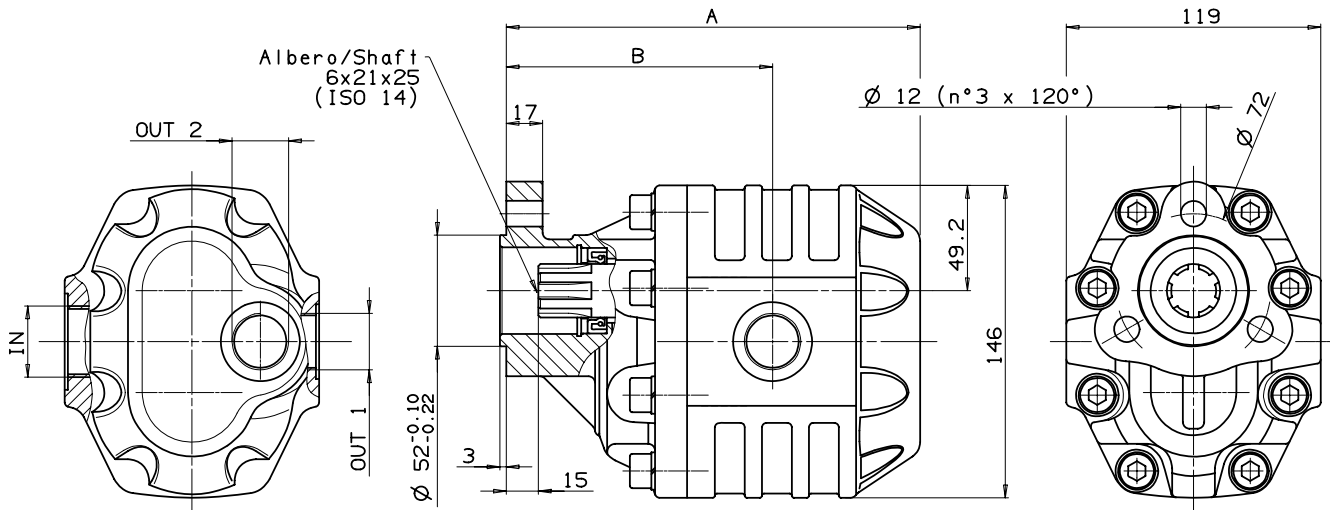




Fluido idraulico <i>Fluid</i>	Minerale o sintetico compatibile con guarnizioni: <i>Mineral or synthetic compatible with the following seals:</i> NBR, FKM, FPM, Nylon				
Viscosità cinematica consigliata <i>Kinematic viscosity suggested</i>	T media ambiente (°C) <i>Average ambient temp. (°C)</i>	< -10	-10÷10	10÷35	> 35
	VG (cSt = mm ² /s)	22	32	46	68
Viscosità cinematica ottimale di esercizio <i>Optimale kinematic viscosity</i>			VG= 10 cSt ÷ 100 cSt		
Viscosità cinematica max consentita all'avviamento <i>Max kinematic viscosity suggested at the start-up</i>			VG= 750 cSt		
Indice di viscosità consigliato <i>Viscosity index suggested</i>		VI > 100		Temperatura di esercizio <i>Working temperature</i>	
				-15°C +100°C	
Grado di filtrazione <i>Oil filtering</i>			> 200 bar: 10 µm < 200 bar: 25 µm		
Pressione di aspirazione <i>Inlet pressure</i>			-0,3 ÷ 2 bar		
Senso di rotazione <i>Pump rotation</i>			Unidirezionale <i>Unidirectional</i>		

Ingombro / Dimensions

Dati tecnici / Technical data

Tipo pompa <i>Pump type</i>	Rotazione <i>Rotation</i>		IN ISO 228	OUT 1 ISO 228	OUT 2 ISO 228	A mm	B mm	Peso <i>Weight</i> Kg		
	Destra / Right	Sinistra / Left								
NPH-17	10501100175	10501100184	G 1/2	G 1/2		152.5	103.5	8.5		
NPH-22	10501100228	10501100237				156	105.5	9		
NPH-27	10501100273	10501100282				158.5	108	9.5		
NPH-34	10501100344	10501100353	G 3/4			163.5	109	10.5		
NPH-43	10501100433	10501100442				169.5	114	11		
NPH-51	10501100513	10501100522	G1	G 3/4		174.5	114.5	11.5		
NPH-61	10501100611	10501100620				180.5	120.5	12		
NPH-73	10501100737	10501100746				188.5	119.5	12.5		
NPH-82	10501100826	10501100835	G1 1/4			193.5	124.5	13		
NPH-90	10501100906	10501100915				204.5	132.5	13.5		
NPH-100	10501101003	10501101012				G 1	G 3/4	210.5	138.5	14
NPH-125	10501101254	10501101263						226.5	142.5	16

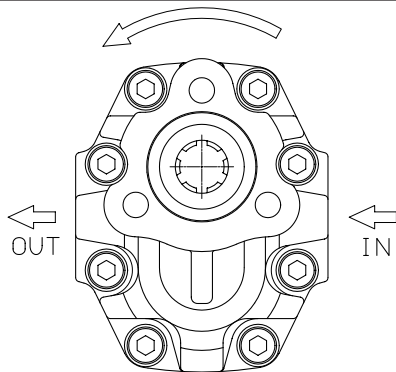
Caratteristiche tecniche di funzionamento / Technical features

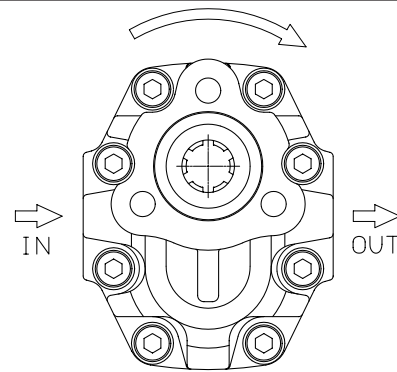
Tipo pompa Pump type	Cilindrata Displacement cm ³ /rev	Pressione Pressure			Velocità max. continua Max. continuous speed rpm	Velocità max. intermittente Max. intermittent speed rpm	Velocità min. Min. speed rpm
		P1 bar	P2 bar	P3 bar			
NPH-17	17.04	290	315	325	2500	3000	300
NPH-22	22.15						
NPH-27	26.18						
NPH-34	33.88	280	300	310	2200	2800	
NPH-43	43.12	270	290	300	2000	2500	
NPH-51	50.82	240	260	280			
NPH-61	60.06	220	240	250	1900	2500	
NPH-73	72.88	205	225	230	1900	2500	
NPH-82	81.08	205	225	230	1900	2500	
NPH-90	90.43	180	200	220	1900	2500	
NPH-100	98.18	180	200	220	1500	1800	
NPH-125	122.72	160	180	200	1500	1800	

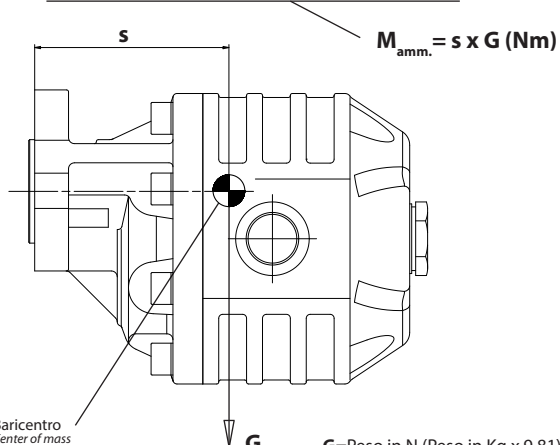
P1=Pressione max.continua
P2=Pressione max. intermittente
P3=Pressione max. di punta

Max. continuous pressure
Max. Intermittent pressure
Max. peak pressure

(100%)
(20 sec.max.)
(6 sec.max)

Identificazione aspirazione/mandata / Suction/delivery identification
Rotazione antioraria, pompa sinistra
Anti-clockwise rotation, left pump

 Vista FRONTALE
 FRONT

Rotazione oraria, pompa destra
Clockwise rotation, right pump

 Vista FRONTALE
 FRONT

MOMENTO PESO / MASS MOMENT


G=Peso in N (Peso in Kg x 9.81)
G=Weight in N (Weight in Kg x 9.81)

Tipo pompa - Pump type	S
NPH-17	93
NPH-22	94
NPH-27	96
NPH-34	99
NPH-43	101
NPH-51	103
NPH-61	106
NPH-73	110
NPH-82	113
NPH-90	120
NPH-100	122
NPH-125	130

PER MODIFICARE IL SENSO DI ROTAZIONE
VEDERE ISTRUZ. [99700200042](#)
TO CHANGE THE DIRECTION OF ROTATION SEE
INSTRUCTION [99700200042](#)



Link:
[Ricambi/SpareParts](#)
[Istruzione/Instruction](#)