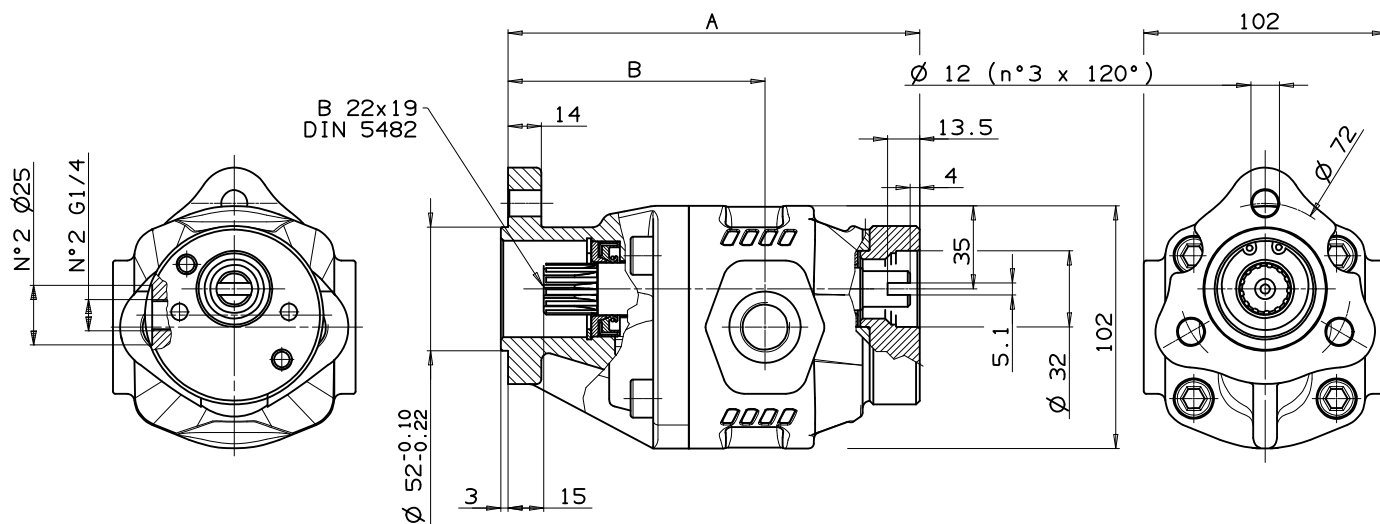


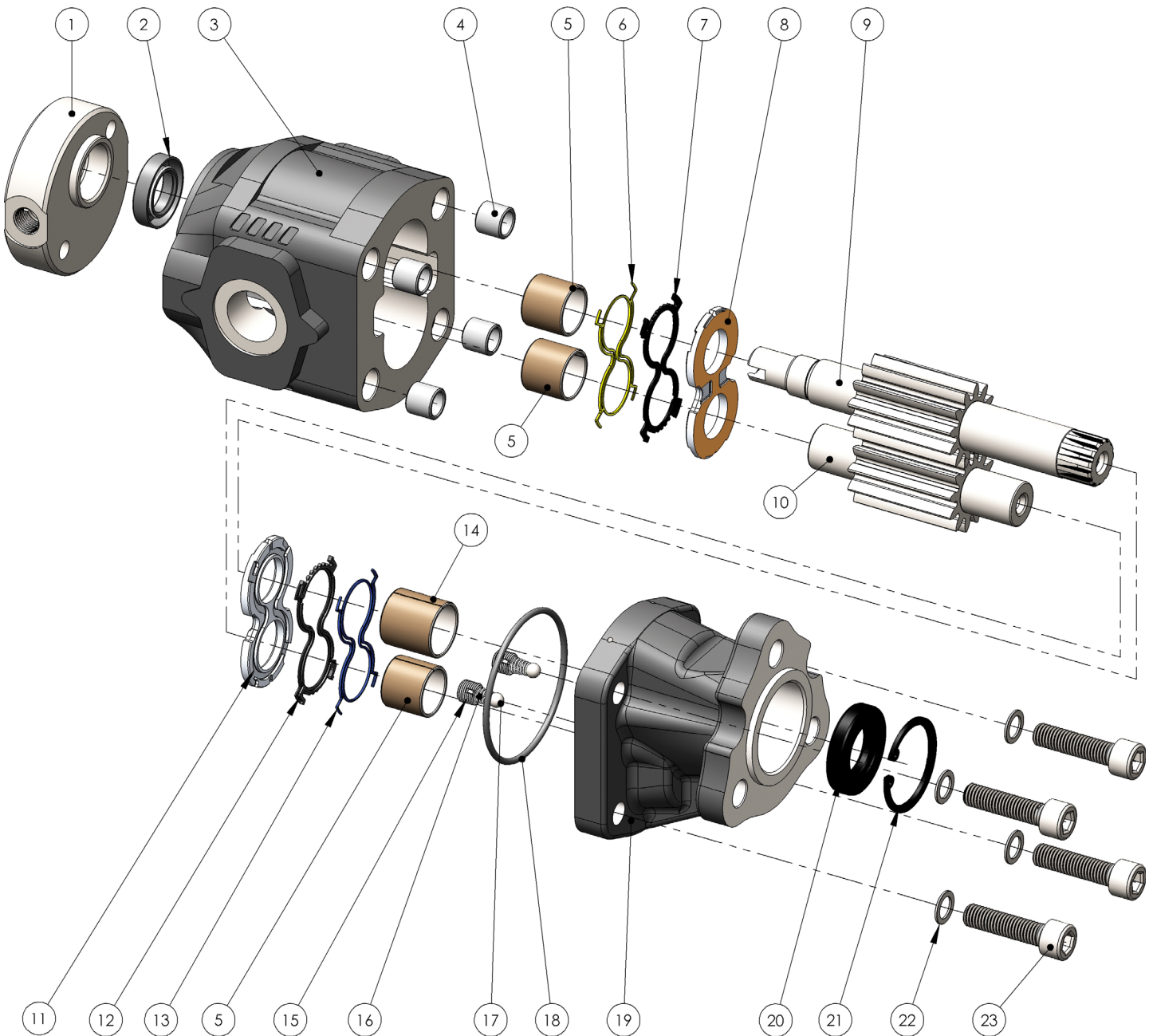
Fluido idraulico <i>Fluid</i>	Minerale o sintetico compatibile con guarnizioni: <i>Mineral or synthetic compatible with the following seals:</i> NBR, FKM, FPM, Nylon				
Viscosità cinematica consigliata <i>Kinematic viscosity suggested</i>	T media ambiente (°C) <i>Average ambient temp. (°C)</i>	< -10	-10÷10	10÷35	> 35
	VG (cSt = mm ² /s)	22	32	46	68
Viscosità cinematica ottimale di esercizio <i>Optimale kinematic viscosity</i>			VG= 10 cSt ÷ 100 cSt		
Viscosità cinematica max consentita all'avviamento <i>Max kinematic viscosity suggested at the start-up</i>			VG= 750 cSt		
Indice di viscosità consigliato <i>Viscosity index suggested</i>		VI > 100	Temperatura di esercizio <i>Working temperature</i>		
Grado di filtrazione <i>Oil filtering</i>		> 200 bar: 10 µm < 200 bar: 25 µm			
Pressione di aspirazione / <i>Inlet pressure</i>			-0,3 ÷ 2 bar		
Senso di rotazione / <i>Pump rotation</i>			Bidirezionale/Bidirectional		

Ingombro / Dimensions

Dati tecnici / Technical data

Tipo pompa <i>Pump type</i>	Codice ordinazione <i>Order code</i>	IN	OUT	A	B	Peso <i>Weight</i>
		ISO 228	ISO 228	mm	mm	Kg
NPLH-6	10500420063	G 1/2	G 1/2	151	98.5	5
NPLH-10	10500420107			157	104.5	5.3
NPLH-16	10500420161			166.5	101.5	5.4
NPLH-20	10500420205			173	108	5.7
NPLH-25	10500420250	G 3/4	G 3/4	181	113	6
NPLH-32	10500420321			192	124	6.2

PREDISPOSTA PER 2^A POMPA GRUPPO 1 CON CODOLO FRESATO
 READY FOR 2ND PUMP - GROUP 1 WITH MILLED SHANK

Kit guarnizioni / Seal Kit	
2	10590000277
6	
7	
12	
13	
18	
20	



N°	6	10	16	20	25	32	Codice/Code	Descrizione / Description		Q.
1	52800700835	Flangia	Flange	1
2	50600700180	Guarnizione Paraolio	Oil seal	1
3	.						51703200060	Corpo pompa	Gear housing	1
		.					51703200104			
			.				51703200168			
				.			51703200202			
					.		51703200257			
						.	51703200328			
4	50100300282	Spine forate di centraggio 14x10.5	Pins 14x10.5	4
5	53300400122	Boccole autolub. 20x23x20	Bushing 20x23x20	3
6	50600002390	Guarnizione antiestrusione	Back-up ring	1
7	50600002381	Guarnizione per rasamento	Thrust plate seal	1
8	51001000257A	Rasamento	Thrust plate	1
9	.						52301600067	Albero dentato conduttore	Drive shaft	1
		.					52301600101			
			.				52301600165			
				.			52301600209			
					.		52301600254			
						.	52301600325			
10	.						52301500077	Albero dentato condotto	Driven shaft	1
		.					52301500111			
			.				52301500175			
				.			52301500219			
					.		52301500264			
						.	52301500335			
11	51001000239A	Rasamento	Thrust plate	1
12	50600002336	Guarnizione per rasamento	Thrust plate seal	1
13	50600002345	Guarnizione antiestrusione	Back-up ring	1
14	53300400113	Boccole autolub. 22x25x25	Bushing 22x25x25	1
15	50400000412	Grano valvola lubrificazione	Lube valve screw	2
16	51200400251	Molla conica	Tapered spring	2
17	51000900054	Sfera 1/4"	Ball 1/4"	2
18	50600200701	Guarnizione OR	O-Ring	1
19	51800300250	Coperchio anteriore	Mounting cover	1
20	50602422405	Guarnizione paraolio	Oil seal	1
21	50100100373	Anello seeger	Seeger ring	1
22	50102000101	Rondella elastica	Washer	4
23	.	.					50200400565	Vite TCE M10x35	Screw M10x35	4
24			50200400574	Vite TCE M10x40	Screw M10x40	4

CARATTERISTICHE TECNICHE DI FUNZIONAMENTO - TECHNICAL FEATURES

Tipo pompa Pump type	Cilindrata Displacement cm ³ /rev	Pressione Pressure			Velocità max. continua Max. continuous speed rpm	Velocità max. intermittente Max. intermittent speed rpm	Velocità min. Min. speed rpm
		P1	P2	P3			
		bar	bar	bar			
NPLH-6	6,288	280	310	325	2200	3000	300
NPLH-10	10,062						
NPLH-16	16.035						
NPLH-20	20.123	260	280	290			
NPLH-25	25.154	220	250	260			
NPLH-32	32.042	190	210	220	2000	2800	

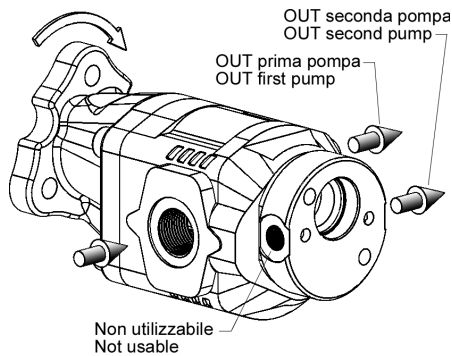
P1=Pressione max.continua
 P2=Pressione max. intermittente
 P3=Pressione max. di punta

Max. continuous pressure
 Max. Intermittent pressure
 Max. peak pressure

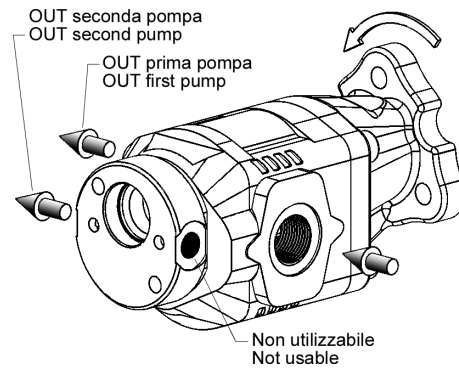
(100%)
 (20 sec.max.)
 (6 sec.max)

IDENTIFICAZIONE ASPIRAZIONE/MANDATA / SUCTION/DELIVERY IDENTIFICATION:

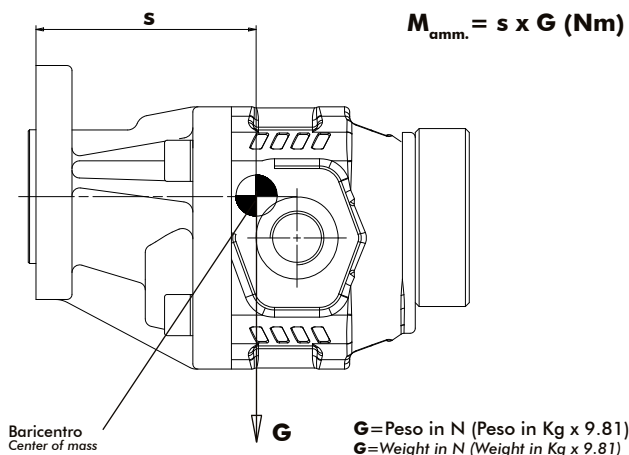
Rotazione antioraria, pompa sinistra
 Anti-clockwise rotation, left pump



Rotazione oraria, pompa destra
 Clockwise rotation, right pump



MOMENTO PESO / MASS MOMENT



Tipo pompa - Pump type	S
NPLH-6	85
NPLH-10	89
NPLH-16	94
NPLH-20	98
NPLH-25	103
NPLH-32	109