

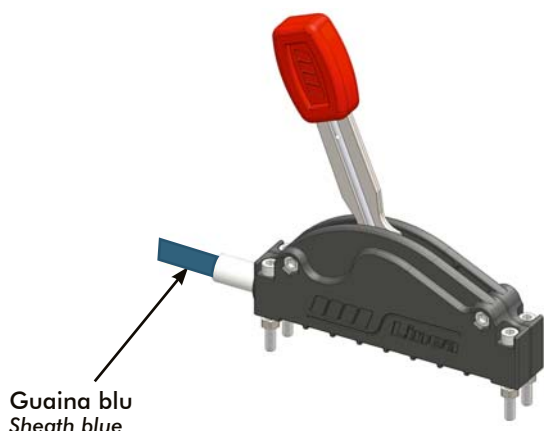
TELECOMANDO "LINEA" CON TERMINALE A BAIONETTA

CABLE CONTROL "LINEA" FOR MECHANICAL PTO BAYONETT SYSTEM

101-018

LINEA

Codice fascicolo: 997-400-10110

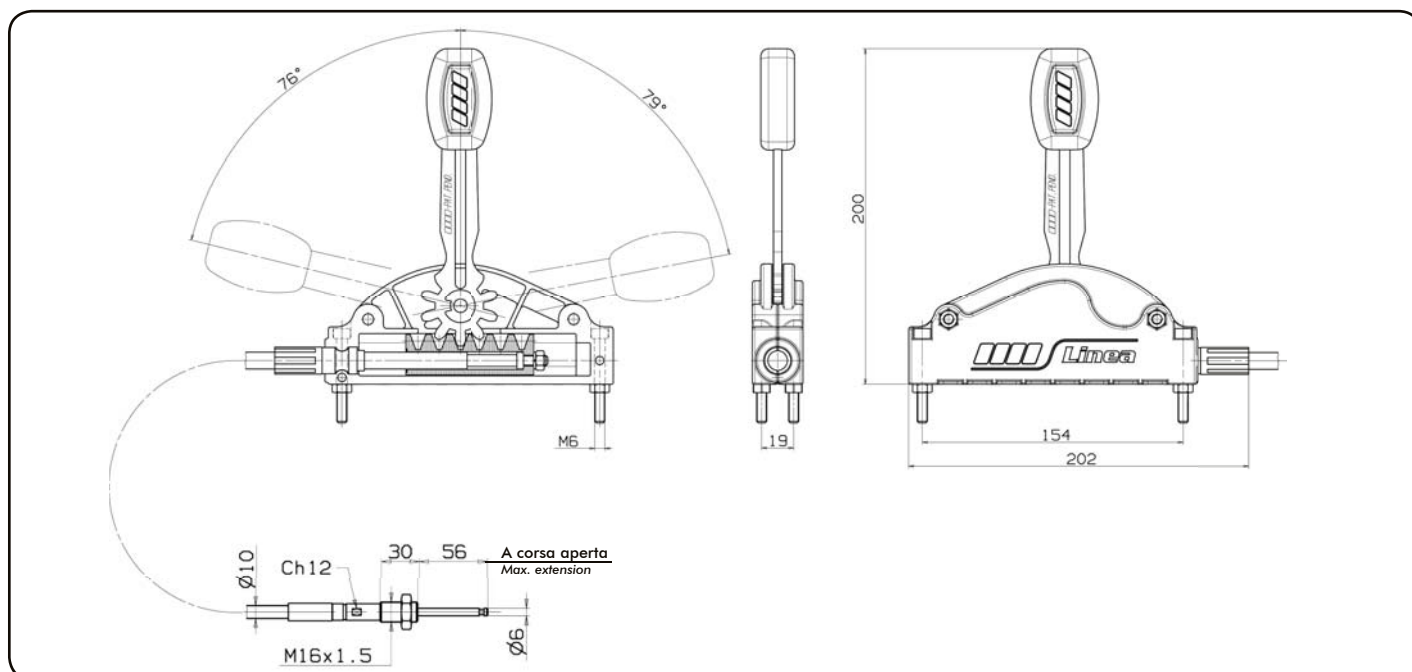


Questo telecomando, particolarmente adatto per movimentare meccanismi con carichi piuttosto elevati è il risultato di uno studio mirato alla massimizzazione organica e funzionale del sistema. Una attenta e studiata scelta dei materiali e dei rivestimenti antifrizione permette a questo telecomando una trasmissione di forza elevata accompagnata ad un ridotto sforzo sulla leva. L'applicazione tipica di questo telecomando è l'innesto e il disinnesto delle prese di forza meccaniche denominate IMCB.

This remote control, the result of studies carried out to improve the efficiency and operation of the system, is suitable for moving mechanisms with relatively high loads. The careful choice of materials and friction-proof coatings allows this remote control to exert high forces with a minimal force on the lever.

This remote control main use is for engagement and disengagement of PTO with mechanical shift system called IMCB.

Data: Lunedì 24 marzo 2014



Codice foglio: 997-101-01810 Rev: AC

CARATTERISTICHE TECNICHE

- Corsa mm 40
- Forza trasmissibile trazione 600 N/Spinta 350 N
- Raggio di curvatura minimo della guaina 250 mm
- Lunghezza delle guaine da mt. 1 a mt. 9

CARATTERISTICHE FISICHE

- Corpo in nylon caricato vetro.
- Leva in acciaio stampato con protezione galvanica tropicalizzata.
- Cremagliera in composto sintetico ad alta resistenza.
- Guaina rinforzata con anima antifrizione autolubrificata

TECHNICAL FEATURES

- Stroke 40 mm
- Transmitted force: Traction 600 N/Thrust 350 N
- Sheat bending radius: 250 mm minimum
- Sheat lenght: from 1 to 9 mt

PHISICAL FEATURES

- Body in glass-filled nylon.
- Pressed steel lever with tropicalised galvanic protection.
- Rack in high strength synthetic compound.
- Reinforced sheath with self-lubrificated antifricion core.

MODELLO MODEL	CODICE ORD. ORDER CODE	LUNGH. GUAINA CABLE LENGTH
LINEA 100	101.018.01004	1000 mm
LINEA 150	101.018.01504	1500 mm
LINEA 200	101.018.02003	2000 mm
LINEA 250	101.018.02503	2500 mm
LINEA 300	101.018.03002	3000 mm
LINEA 350	101.018.03502	3500 mm
LINEA 400	101.018.04001	4000 mm
LINEA 450	101.018.04501	4500 mm
LINEA 500	101.018.05000	5000 mm
LINEA 550	101.018.05500	5500 mm
LINEA 600	101.018.06009	6000 mm
LINEA 650	101.018.06509	6500 mm
LINEA 700	101.018.07008	7000 mm
LINEA 800	101.018.08007	8000 mm
LINEA 900	101.018.09006	9000 mm

pag.9



O.M.F.B. S.p.A. Hydraulic Components
We reserve the right to make any changes without notice.
Edition 2014.03 No reproduction, however partial, is permitted.
Via Cave, 7/9 25050 Provaglio d'Iseo (Brescia) Italy Tel.: +39.030.9830611
Fax: +39.030.9839207-208 Internet:www.omfb.it e-mail:contatti@omfb.it

COMPANY WITH
QUALITY SYSTEM
CERTIFIED BY DNV GL
= ISO 9001:2015 =