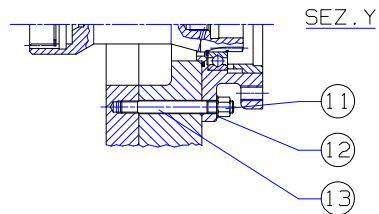
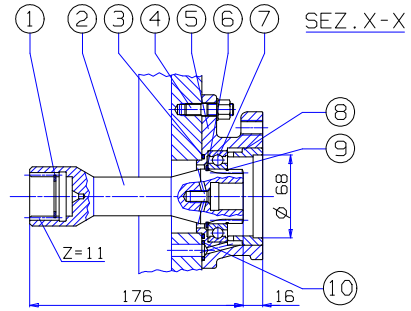
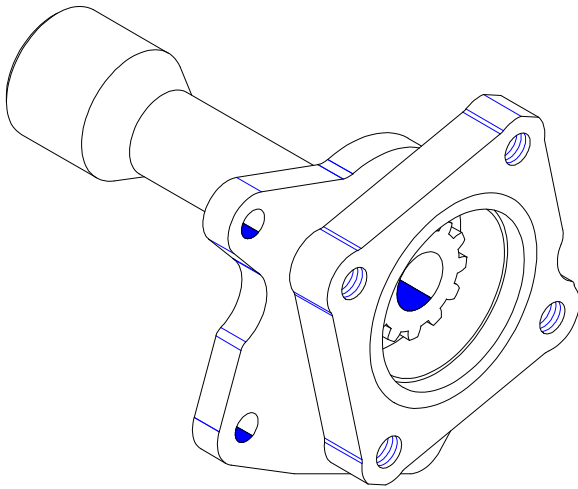


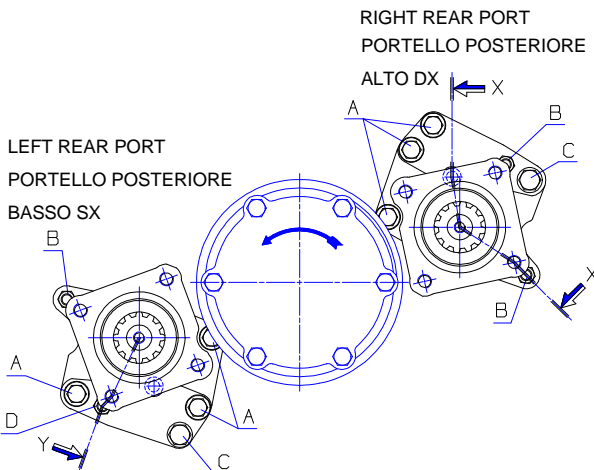
ALBERI DI CORREDO PER CAMBI " EATON "

QUILL SHAFTS FOR "EATON" GEARBOXES



È consigliabile il montaggio della PTO sul portello in BASSO-SX (offre maggior lubrificazione alla PTO)

We suggest to use the lower left PTO port for improved lubrication.



LEGENDA :

- A = Vite originale M10X35 TE CH 15**
 - B = Prigioniero pos. 4 elenco ricambi**
 - C = Vite originale M10X90 TE CH 17**
 - D = Prigioniero pos. 13 elenco ricambi**
- LEGEND:
- A = Genuine screw M10x35 TE CH 15
 - B = Stud see Pos.4 spare part list
 - C = Genuine screw M10x90 CH 17
 - D = Stud see Pos.13 spare part list

Pos. Drwng. Ref.	CODICE CODE	Pezzi Pieces	DENOMINAZIONE NAME
1	501.1.293	1	Anello SEEGER I 32 Circlip Internal I 32
2	521.0.845	1	Albero corredo cambio EATON serie "S" Quill shaft for EATON "S" gearbox
3	506.2.443	1	Guarnizione OR 3243 OR Gasket 3243
4	503.4.27	2	Prigioniero M10x40 Stud Bolt
5	528.7.540	1	Flangia conversione cmb EATON serie "S" Flange
6	501.2.425	1	Seeger E 45 Circlip External E 45
7	510.1.45755	1	Cuscinetto 45x75x16 Eur. 6009 Bearing 45x75x16 Eur. 6009
8	534.2.79	1	Anello centraggio-guida PTO Guide ring PTO
9	512.0.68	1	Anello elastico fermo cuscinetto Bearing retaining ring
10	506.2.41	1	Guarnizione OR 113 OR Gasket 113
11	505.4.14	2	Dado M10 CH14 H=10 Nut M10 CH14 H=10
12	501.18.105	2	Rondella elastica convessa A-10 Washer
13	503.4.81	1	Prigioniero M10x93 Stud Bolt

CODICE DI ORDINAZIONE	Velocità di rotazione max.	Coppia Max.	LUNGH.	KIT ALBERO DI CORREDO ADATTO PER	
ORDER CODE	Max. speed	Max. torque	LENGTH	QUILL SHAFT KIT SUITABLE FOR:	
	rpm	kgm	L	CAMBIO TIPO	PTO OMFB COD.
				GEARBOX TYPE	OMFB PTO CODE
93.4.46	2.000	50	176	EATON SERIE "S" NORMALE	10.7 Fam.12 10.20